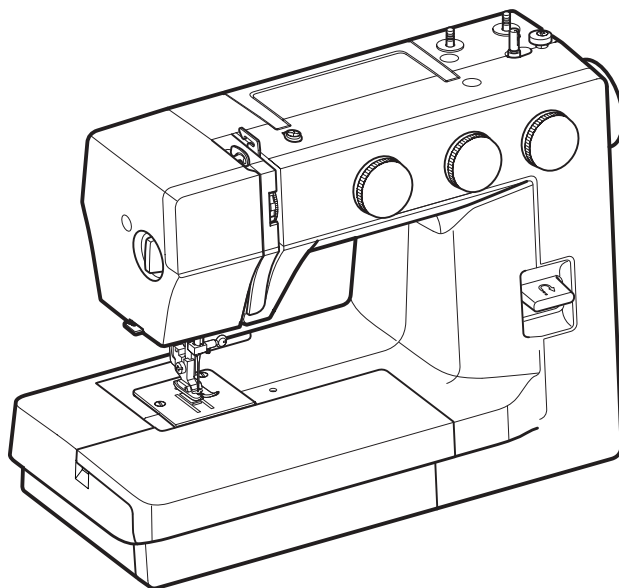


Mode d'emploi



CONSIGNES IMPORTANTES DE SECURITE

Pour utiliser un appareil électrique, il faut toujours respecter les consignes de sécurité fondamentales, notamment les consignes suivantes:

Cette machine à coudre a été conçue et fabriquée pour l'usage domestique uniquement.

Avant d'utiliser cet appareil, lisez toutes ces instructions.

DANGER: Pour éviter tout risque de décharge électrique:

1. Il ne faut jamais laisser un appareil sans surveillance lorsqu'il est branché. Il faut toujours débrancher cette machine à coudre de la prise électrique murale, après son utilisation ou avant de la nettoyer.

AVERTISSEMENT: Pour réduire tout risque de brûlures, d'incendie, de choc électrique de blessures corporelles:

1. Cette machine ne doit pas être utilisée comme un jouet. Une attention particulière est requise lorsque cette machine est utilisée par des enfants ou en leur présence.
2. Utilisez cette machine uniquement pour les utilisations prévues, telles qu'elles sont décrites dans le manuel de la machine à coudre.
Utilisez uniquement les accessoires recommandés par le fabricant tels qu'ils sont indiqués dans le manuel de la machine à coudre.
3. Il ne faut jamais faire fonctionner cette machine à coudre si le cordon d'alimentation ou la prise ont été endommagés, s'il y a un problème de fonctionnement, si elle est tombée ou a été abîmée, ou si elle est tombée dans l'eau.
4. Il ne faut jamais faire fonctionner cette machine si les ouvertures d'aération sont obstruées. Veiller à ce que les ouvertures de ventilation de la machine et de la pédale ne soient pas encombrées de résidus, de poussières et de particules textiles.
5. Il ne faut jamais laisser tomber ou introduire d'objet dans les ouvertures de la machine.
6. Il ne faut pas utiliser la machine en plein air. Toujours ranger la machine à l'intérieur.
7. Il ne faut pas l'utiliser dans un local où sont utilisés des aérosols ou dans un local où l'oxygène est distribué artificiellement.
8. Pour l'éteindre, mettre tous les interrupteurs sur la position Arrêt («O»), puis retirer la prise du secteur.
9. Ne débranchez pas la machine en tirant sur le cordon d'alimentation. Pour la débrancher, saisissez la prise, et non pas le cordon d'alimentation.
10. Veillez à éloigner les doigts des pièces en mouvement, en particulier de l'aiguille et des lames de découpage de la machine à coudre.
11. Toujours utiliser la plaque à aiguille adéquate. Une mauvaise plaque peut casser l'aiguille.
12. N'utilisez pas d'aiguilles tordues.
13. Ne pas tirer ou pousser le tissu en cousant. Cela pourrait dévier l'aiguille et la rompre.
14. Eteindre cette machine à coudre (mettre l'interrupteur sur «O») avant d'effectuer des réglages à proximité de l'aiguille, tels que l'enfilage, le changement d'aiguille, la mise en place de la canette ou le changement de pied-de-biche, etc.
15. Toujours débrancher cette machine à coudre de la prise électrique avant de retirer les plaques de protection, de la graisser, ou avant d'effectuer tout autres réglages mentionnés dans le manuel d'utilisation.

CONSERVEZ CETTE NOTICE

Pour l'Europe uniquement:

Cet appareil peut être utilisé par des enfants âgés d'au moins 8 ans et par des personnes dont les capacités physiques, sensorielles ou mentales sont réduites ou manquants d'expérience et de connaissances, seulement si elles ont été formées et encadrées à l'utilisation de l'appareil en toute sécurité et si elles comprennent les risques impliqués. Les enfants ne doivent pas jouer avec l'appareil. Les enfants ne doivent pas effectuer le nettoyage et l'entretien par l'utilisateur sans surveillance.

Hors Europe (excepté les États-unis et le Canada):

Cette machine n'est pas censée être utilisée par des personnes (y compris des enfants) ayant des capacités physiques, sensorielles ou mentales réduites ou un manque d'expérience et de connaissances, sauf si elles sont sous surveillance ou ont été instruites sur l'usage de la machine par une personne responsable de leur sécurité. Les enfants doivent être surveillés afin de vérifier qu'ils ne jouent pas avec la machine.



Selon la législation nationale ce produit doit être recyclé en toute sécurité en accord avec les règles prévues pour les appareils électriques ou électroniques. En cas de doute contactez votre revendeur de machine à coudre. (union européenne seulement)

TABLE DES MATIÈRES

DÉNOMINATION DES PIÈCES

Identification des pièces.....	2
Accessoires standards.....	3
Coffret d'accessoires.....	4
Rangement des accessoires.....	4
Couture avec le bras libre.....	4

SE PRÉPARER À COUDRE

Brancher la machine.....	5
Contrôler la vitesse de couture.....	5
Relever et abaisser le pied-de-biche.....	6
Sélecteur de pression du pied-de-biche.....	6
Changer de pied-de-biche.....	7
Retrait et installation du porte-pied.....	7
Changer l'aiguille.....	8
Tableau des tissus, fils et aiguilles.....	8
Régler les broches porte-bobines.....	9
Retirer ou replacer le boîtier canette.....	9
Bobinage d'une canette de fil.....	10
Insertion de la canette.....	10
Enfilage de la machine.....	11
Enfile-aiguille intégré.....	11
Comment faire monter le fil de la canette.....	12
Régler la tension du fil de l'aiguille.....	12
Sélecteur de point.....	13
Sélecteur de la longueur du point.....	13
Sélecteur de la largeur du point.....	13
Bouton de marche arrière.....	14
Comment descendre ou monter les griffes d'entraînement.....	14

BASES DE LA COUTURE

Utilisation du point droit.....	15
Changement du sens de couture.....	15
Utilisation des guides de couture.....	16
Guide d'angle.....	16

COUTURE FONCTIONNELLE

Zig-zag simple.....	16
Surfilage.....	17
Point zig-zag multiple.....	17
Point tricot.....	18
Point droit extensible.....	18
Zig-zag triple pour tissus extensibles.....	19
Pose des boutons.....	19
Boutonnière automatique.....	20-21
Boutonnière gansée.....	22
Coudre des fermetures à glissière.....	23
Ourlet invisible.....	24

COUTURE DECORATIVE

Ourlet coquillé.....	25
Smocks.....	25
Appliqué.....	26
Jour "toi et moi".....	26
Points extensibles décoratifs.....	27
Points satin.....	27

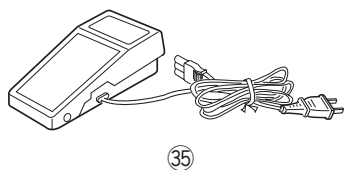
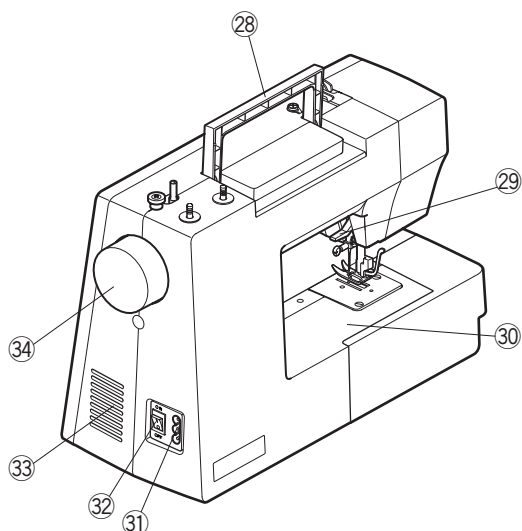
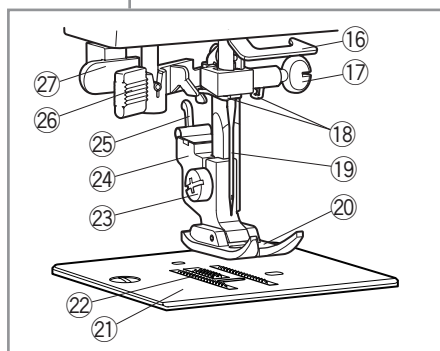
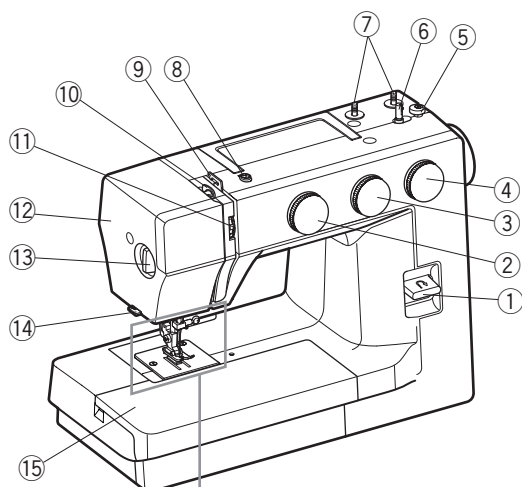
ENTRETIEN DE VOTRE MACHINE

Démontage et remontage du crochet de la navette.....	28
Pour démonter le crochet de la navette.....	28
Pour remonter le crochet de la navette.....	28
Nettoyage des griffes d'entraînement.....	28
Dépannage.....	29

DÉNOMINATION DES PIÈCES

Identification des pièces

- ① Bouton de marche arrière
- ② Sélecteur du point
- ③ Sélecteur de la longueur du point
- ④ Sélecteur de largeur du point
- ⑤ Frein du dévidoir de canette
- ⑥ Axe de dévidoir
- ⑦ Broches porte bobines
- ⑧ Guide fil supérieur
- ⑨ Guide du fil
- ⑩ Levier releveur de fil
- ⑪ Bouton sélecteur de la tension du fil
- ⑫ Plaque frontale
- ⑬ Sélecteur de pression du pied-de-biche
- ⑭ Coupe-fil
- ⑮ Coffret d'accessoires
- ⑯ Guide-fil inférieur
- ⑰ Vis de serre aiguille
- ⑱ Guide-fil de la barre aiguille
- ⑲ Aiguille
- ⑳ Pied-de-biche (Pied zigzag A)
- ㉑ Plaque à aiguille
- ㉒ Griffes d'entraînement
- ㉓ Vis de blocage
- ㉔ Porte-pied
- ㉕ Levier
- ㉖ Enfile-aiguille
- ㉗ Levier de boutonnière
- ㉘ Poignée de transport
- ㉙ Releveur du pied-de-biche
- ㉚ Bras libre
- ㉛ Prise d'alimentation de la machine
- ㉜ Interrupteur de courant
- ㉝ Ouvertures de ventilation
- ㉞ Volant
- ㉟ Pédale*



REMARQUE:

Pour transporter la machine à coudre, tenez la poignée de transport avec votre main, et supportez la machine avec l'autre main.

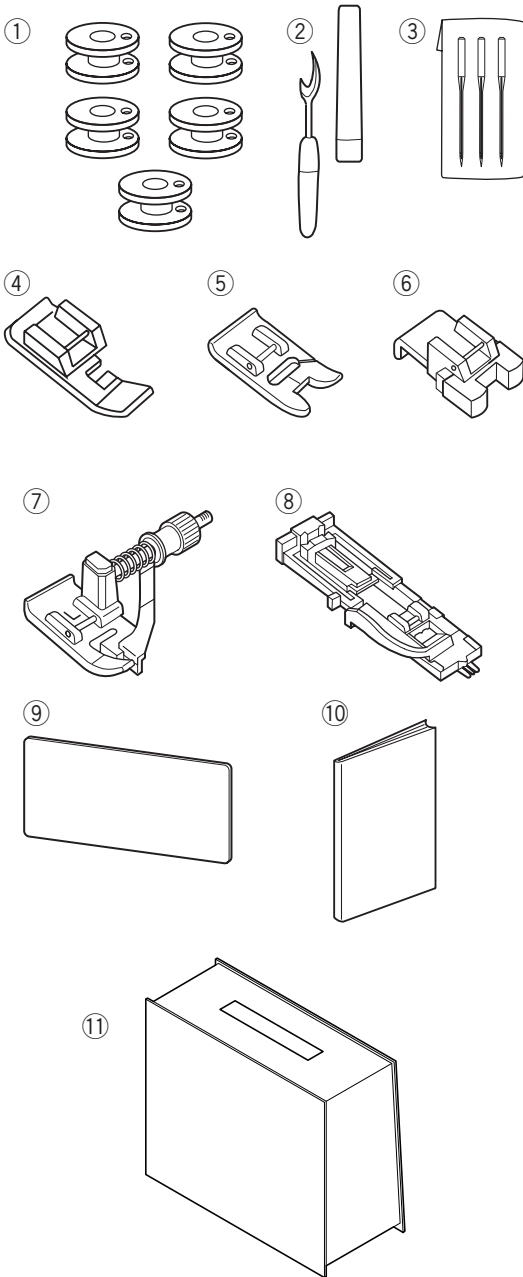
REMARQUE:

La conception et les caractéristiques techniques sont sujettes à modification sans préavis.

* La pédale incluse peut être différente de l'illustration.

Accessoires standards

- ① Canettes x 5 (1 installée sur la machine)
- ② Découd-vite/Ouvre-boutonnière
- ③ Jeu d'aiguilles
- ④ Pied fermeture à glissière
- ⑤ Pied points satin
- ⑥ Pied pour boutons
- ⑦ Pied pour ourlet invisible
- ⑧ Pied boutonnière automatique
- ⑨ Tableau des points
- ⑩ Mode d'emploi
- ⑪ Couvercle du tissu semi-rigide (option)



Coffret d'accessoires

Le coffret d'accessoires fournit une surface supplémentaire pour la couture et peut être facilement retiré pour la couture bras libre.

Retirer le coffret d'accessoires

Retirez le coffret d'accessoires de la machine, comme illustré.

- ① Coffret d'accessoires

Fixation du coffret d'accessoires

Faites glisser le long du bras libre et insérez les guides dans les ouvertures jusqu'à ce que le coffret d'accessoires s'enclenche dans la machine.

- ② Bras libre
- ③ Guide
- ④ Ouverture

Rangement des accessoires

Les accessoires se rangent à l'intérieur du coffret. Tirez le couvercle vers vous pour ouvrir l'espace rangement des accessoires ⑤.

- ⑤ Rangement des accessoires

Couture avec le bras libre

Le bras libre permet de coudre les manches, les ceintures, les jambes de pantalons et autres vêtements cylindriques.

Il est également idéal pour reprendre les chaussettes, les genoux de pantalons et les coudes de chemises.

SE PRÉPARER À COUDRE

Brancher la machine

- 1 Basculez l'interrupteur sur OFF.
- 2 Branchez la fiche machine du cordon électrique électrique sur la prise de la machine.
- 3 Connectez la prise électrique à la prise de courant.
- 4 Appuyez sur l'interrupteur pour mettre la machine sous tension.
 - ① Prise électrique
 - ② Interrupteur de courant
 - ③ Prise de courant
 - ④ Prise d'alimentation de la machine
 - ⑤ Fiche machine du cordon électrique

! ATTENTION:

Avant de brancher le cordon d'alimentation, assurez-vous que la tension et la fréquence indiquées sur la machine sont conformes à votre installation électrique.

! AVERTISSEMENT:

Pendant la couture, gardez toujours les yeux sur la couture en cours et ne touchez aucune des parties mobiles, telles que le levier releveur du fil, le volant ou l'aiguille.

Eteignez et débranchez systématiquement la machine de la prise de courant:

- lorsque vous laissez la machine sans surveillance.
- lorsque vous fixez ou retirez des parties détachables.
- lorsque vous nettoyez la machine.

* Ne placez rien sur la pédale de contrôle.

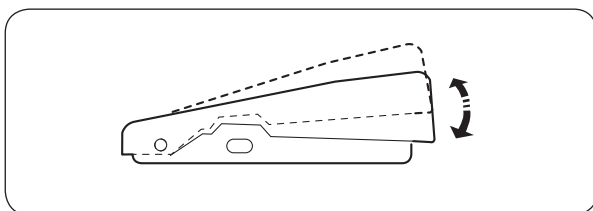
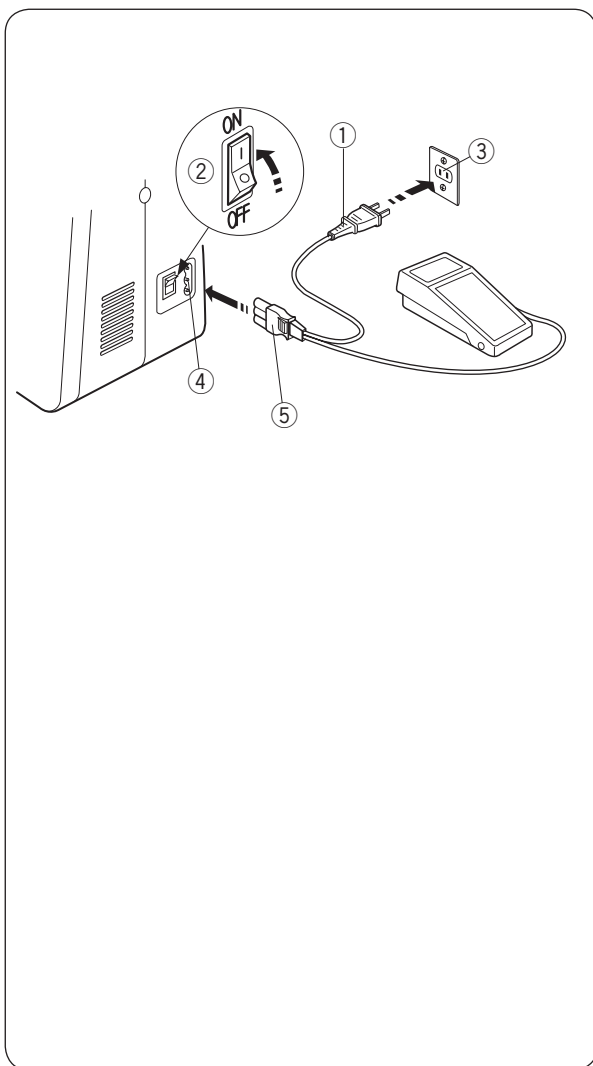
Contrôler la vitesse de couture

On change la vitesse de couture à l'aide de la pédale de contrôle. Plus vous appuyez sur la pédale, plus la machine va vite.

Pour les U.S.A. et le Canada uniquement

Fiche polarisée (une lame plus large que l'autre): Afin de réduire les risques d'électrocution, cette fiche ne peut être introduite dans une fiche polarisée que d'une seule façon. Si elle ne rentre pas complètement dans la prise, retournez la fiche. Si elle n'entre toujours pas, contactez un électricien compétent qui installera une prise appropriée.

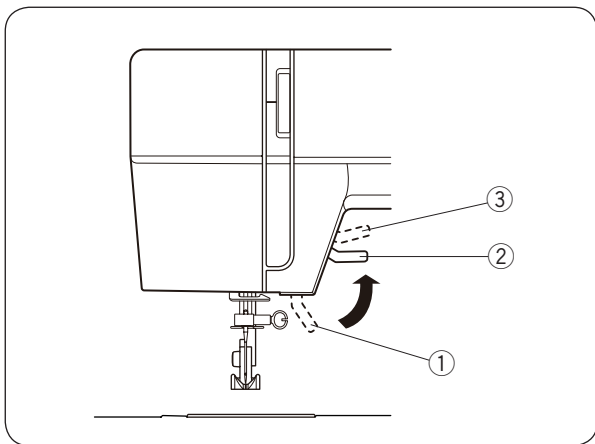
Ne modifiez jamais la fiche en aucune façon.



Mode d'emploi:

Le symbole « O » sur un interrupteur indique la position arrêt (off) de l'interrupteur.

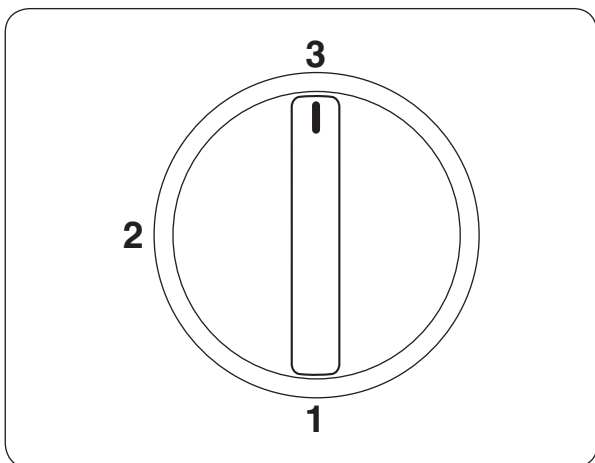
La pédale modèle YC-482J ou YC-482J-EC est destinée à être utilisée avec la machine coudre.



Relever et abaisser le pied-de-biche

Le releveur du pied-de-biche remonte et abaisse le pied-de-biche. Vous pouvez le remonter d'environ 0,6 cm (1/4") plus haut que la position normale pour retirer plus facilement le pied-de-biche ou pour vous aider à passer un tissu épais sous le pied.

- ① Releveur du pied-de-biche
- ② Position relevée normale
- ③ Position relevée maximum



Sélecteur de pression du pied-de-biche

Le sélecteur de pression du pied-de-biche doit être réglé sur 3 pour la couture normale. Réduisez la pression à 2 pour les appliqués, les découpes, les motifs dessinés, le faulilage et la broderie pour une meilleure maniabilité du tissu.

Les velours et les tissus très extensibles peuvent nécessiter une réglage à 1.

Changer de pied-de-biche

⚠ ATTENTION:

- Eteignez la machine avant de changer de pied.
- Utilisez toujours le pied adapté pour le point sélectionné.
Un pied qui ne convient pas peut casser l'aiguille.

Retrait

Tournez le volant vers vous pour lever l'aiguille à la position la plus élevée. Levez le pied-de-biche. Appuyez sur le levier métallé situé l'arrière du porte-pied.

Le pied-de-biche tombe.

- ① Levier

Installation

Placez le pied-de-biche de façon à ce que la broche du pied se trouve en dessous de la rainure du porte-pied.

Abaissez la barre du pied-de-biche pour verrouiller le pied en position.

- ② Rainure

- ③ Broche

Retrait et installation du porte-pied

⚠ ATTENTION:

Assurez-vous d'éteindre la machine avant de remplacer le porte-pied.

- ① Vis de blocage

- ② Porte-pied

- ③ Barre du pied-de-biche

Retrait

Retirez la vis de blocage en la tournant dans le sens anti horaire à l'aide du tournevis.

Installation

Alignez le trou du porte-pied avec le trou fileté de la barre du pied-de-biche. Placez la vis dans le trou, et serrez-la en tournant dans le sens horaire.

Changer l'aiguille

⚠ ATTENTION:

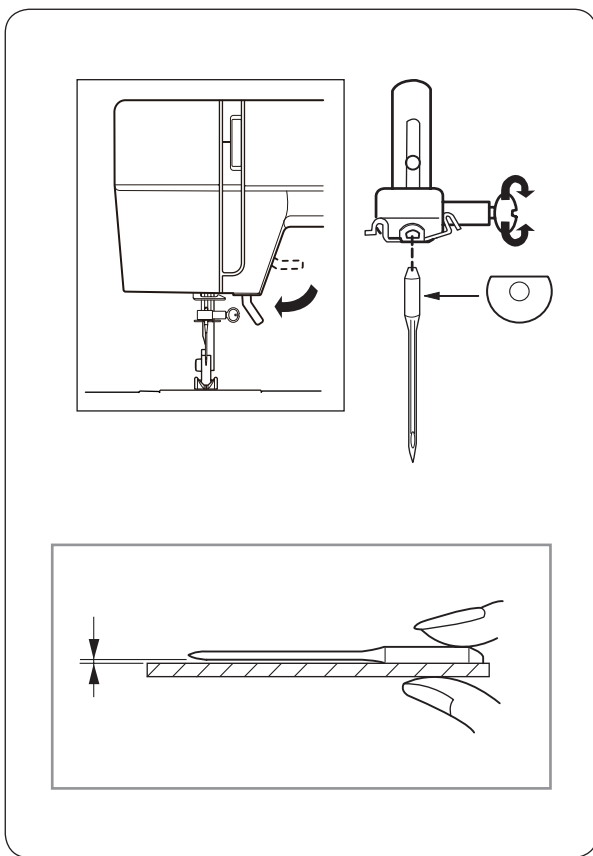
Éteignez l'interrupteur avant de changer l'aiguille.

Faites monter l'aiguille le plus haut possible en tournant le volant en sens anti horaire et abaissez le pied presseur. Éteignez la machine.

- 1 Desserrez la vis de serre aiguille en la tournant en sens anti horaire. Retirez l'aiguille dans le serre aiguille.
- 2 Insérez la nouvelle aiguille dans le serre aiguille avec le méplat vers l'arrière. Lorsque vous mettez en place une nouvelle aiguille, poussez-la à fond vers le haut dans le serre aiguille. Serrez fermement la vis de fixation en la tournant en sens horaire.

Pour vérifier l'aiguille:

Pour vérifier la qualité d'une aiguille, placez le méplat de l'aiguille sur une surface plate (la plaque d'aiguille, un morceau de verre...) L'espace entre l'aiguille et la surface doit être constant. N'utilisez jamais une aiguille tordue ou émoussée.



	Tissu	Fil	Aiguille
Fin	Linon Georgette Tricot Organdi Crepe de Chine	Coton #80-100 Synthétique #80-100	#9/65-11/75
Normal	Toile à drap Jersey Broadcloth Fleece	Coton #50-80 Synthétique #50-80	#11/75-14/90
Épais	Denim Tweed Recouvrement Quilting	Coton #40-50 Synthétique #40-50	#14/90-16/100

REMARQUE:

3 x aiguilles n° 14/90 sont comprises dans la enveloppe (#639804000).

Tableau des tissus, fils et aiguilles

- Pour la couture en général, utilisez des aiguilles de tailles 11/75 ou 14/90.
- On utilisera un fil et une aiguille fins pour coudre les tissus légers afin de ne pas abîmer le tissu.
- Les textiles lourds demandent une aiguille suffisamment grosse pour pouvoir transpercer le tissu sans effiloche le fil de l'aiguille.
- Testez toujours la grosseur de l'aiguille sur un petit coupon du tissu que vous proposez d'utiliser.
- En général, utilisez le même fil pour l'aiguille que pour la canette.

REMARQUE:

Lorsque vous cousez des textiles élastiques, très fins ou des synthétiques, utilisez une aiguille bleue (#990311000, vendu séparément). L'aiguille bleue évite efficacement les points sautés.

Régler les broches porte-bobines

Les broches porte-bobines permettent de maintenir en place la bobine de fil pour pouvoir passer le fil dans la machine.

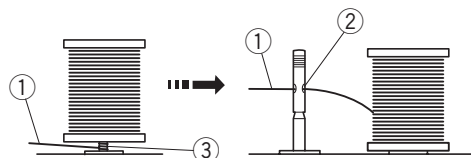
Lors de l'utilisation, sortez la broche porte-bobines en la tirant. Enfoncez la pour le rangement.

REMARQUE:

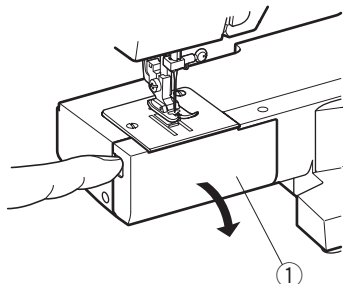
Lorsque vous utilisez un fil qui a tendance à s'enrouler autour de la broche porte-bobines, passez-le dans l'oeillet de la broche porte-bobines, comme sur l'illustration.

L'oeillet doit se trouver en face de la bobine de fil.

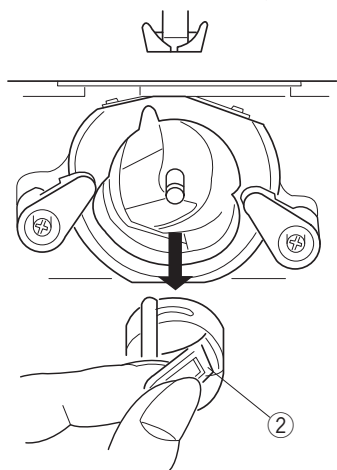
- ① Fil de dessus
- ② Oeillet
- ③ Nid de fils



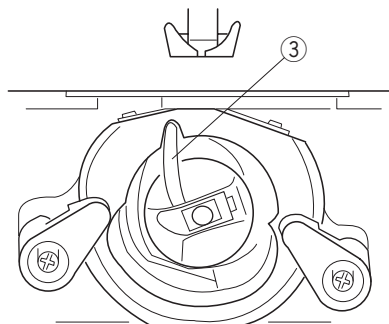
1



2



3



Retirer ou replacer le boîtier canette

Ouvrez le couvercle du boîtier

- ① Couvercle du boîtier

Levez l'aiguille en tournant le volant vers soi.
Sortez le boîtier canette en tirant le loquet vers soi.

- ② Loquet

Pour replacer le boîtier canette, positionnez le doigt de position dans l'encoche de la coursière.

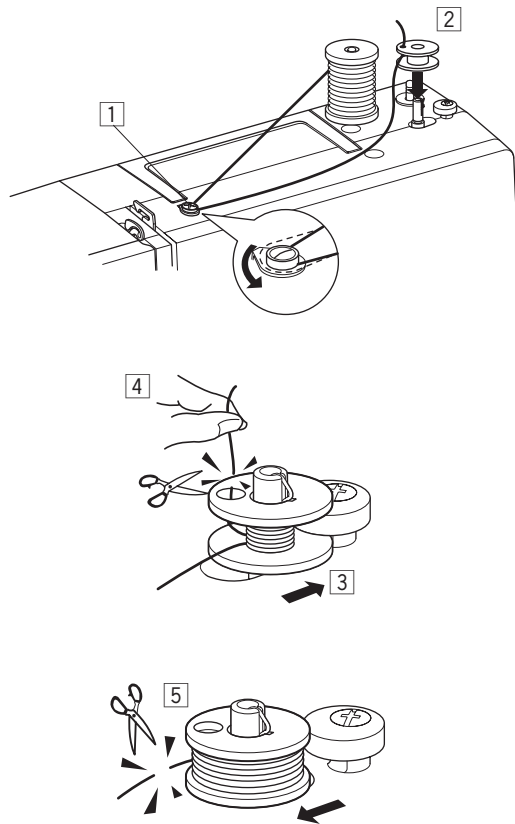
- ③ Doigt de position

Bobinage d'une canette de fil

- 1 Tirez sur le fil de la bobine.
Passez le fil autour du guide-fil supérieur.
- 2 Passez le fil dans le trou de la canette, de l'intérieur.
Placez la canette sur l'axe de dévidoir de canette.
- 3 Poussez la canette vers la droite.
- 4 En tenant l'extrémité libre du fil à la main, appuyez sur la pédale de contrôle. Arrêtez la machine après quelques tours, et coupez le fil au ras du trou dans la canette.
- 5 Appuyez de nouveau sur la pédale de contrôle. Lorsque la canette est pleine, elle s'arrête automatiquement. Remettez l'enrouleur de la canette à la position d'origine, en poussant l'axe vers la gauche, et coupez le fil.

REMARQUE:

Remettez l'axe du bobineur à sa place lorsque vous arrêterez la machine.



Insertion de la canette

- 1 Introduisez la canette dans le boîtier canette en prenant soin que le fil se déroule vers la droite et qu'il sorte de la canette.
- 2 Passez le fil dans la rainure du boîtier canette.
- 3 Passez le fil sous le ressort de tension et faites-le passer par le trou. Tirez environ 10 cm (4") de fil.
 - ① Ressort de tension



Enfilage de la machine

Faites monter le levier releveur tendeur de fil le plus haut possible en tournant le volant à main en sens anti horaire.

Relevez le pied-de-biche pour libérer les disques de tension.

Placez la bobine de fil sur le porte-bobine, avec le fil sortant de la bobine comme illustré.

- 1 Tenez le fil de l'aiguille et passez-le sous le guide du fil.
- 2 En retenant le fil près de la bobine, tirez-le vers le bas, et, de la droite vers la gauche, autour du bloc de tension du fil.
- 3 Tirez fermement le fil vers le haut, puis de la droite vers la gauche dans l'oeillet du levier releveur de fil.
- 4 Maintenant, tirez le fil en dessous et par la gauche, glissez le fil derrière le guide situé sur la barre d'aiguille.
- 5 Enfilez l'aiguille de l'avant vers l'arrière.

Enfile-aiguille intégré

- 1 Relevez l'aiguille à sa position la plus élevée. Abaissez le levier de l'enfile-aiguille aussi loin que possible.
- 2 Tournez le levier dans la direction de la flèche comme illustré. Le crochet ressort à travers le chas de l'aiguille de l'arrière. En faisant attention au point de l'aiguille, faites passer le fil autour du guide e et sous le crochet.
- 3 Relâchez le levier lentement tout en tenant l'extrémité du fil avec la main. Une boucle du fil est tirée à travers le chas de l'aiguille.

Comment faire monter le fil de la canette

1 Relevez le pied-de-biche. Tenez le fil de l'aiguille souplement de la main gauche.

2 Tournez le volant d'un tour complet en sens anti horaire.

Faites monter le fil de canette en tirant le fil de l'aiguille vers le haut.

3 Tirez les deux fils vers l'arrière sous le pied-de-biche, sur une longueur de 10 cm.

Régler la tension du fil de l'aiguille

• Tension correcte:

La tension du fil s'ajuste suivant le matériel, les épaisseurs de tissu et la méthode de couture. Le point droit idéal entrelace les fils entre deux épaisseurs de tissu, comme indiqué sur le dessin (agrandi pour que l'on voie les détails). Pour un point en zigzag idéal, le fil de la canette ne va pas à l'endroit (côté supérieur) du tissu, et le fil de l'aiguille se voit légèrement à l'envers (côté inférieur) du tissu.

- ① Fil de l'aiguille (fil supérieur)
- ② Fil de la canette (fil inférieur)
- ③ Côté endroit (côté supérieur) du tissu
- ④ Envers (côté inférieur) du tissu
- ⑤ Bouton sélecteur de la tension du fil
- ⑥ Indice de tension

• La tension du fil de l'aiguille est trop haute

Le fil de la canette (fil inférieur) se voit à l'endroit (côté supérieur) du tissu. Baissez la tension du fil de l'aiguille en mettant le bouton sélecteur sur un numéro plus bas.

• La tension du fil de l'aiguille est trop desserrée

Le fil de l'aiguille (fil supérieur) se voit à l'envers (côté inférieur) du tissu. Serrez la tension du fil de l'aiguille en mettant le bouton sélecteur sur un numéro plus haut.

Sélecteur de point

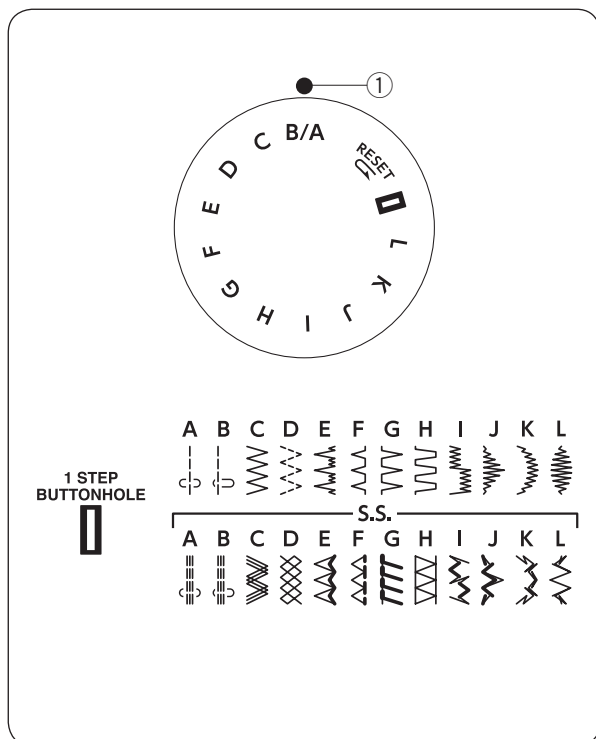
Soulevez l'aiguille et le pied-de-biche. Tournez le sélecteur du point et placez le repère en face du symbole correspondant au point désiré.

① Repère



ATTENTION:

Afin d'éviter d'endommager l'aiguille ou le tissu, assurez-vous que l'aiguille est toujours remontée à sa position la plus élevée et hors du tissu, avant de régler le sélecteur de point.



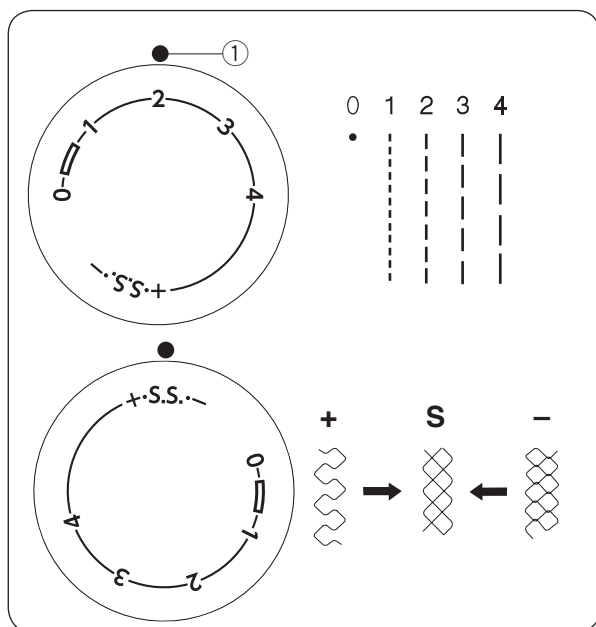
Sélecteur de la longueur du point

Tournez le sélecteur de la longueur du point de façon à placer le repère en face de la longueur de point désirée.

Plus le chiffre est élevé, plus le point sera long.

① Repère

- Réglez le cadran entre 0,5 et 4 lorsque vous utilisez un point zigzag.
- Réglez le cadran sur "S.S." pour travailler en point droit extensible.
- Si les points extensibles sont déformés, tournez le cadran de longueur de point en direction du "-" pour le resserrer ou en direction du "+" pour l'allonger.



Sélecteur de la largeur du point

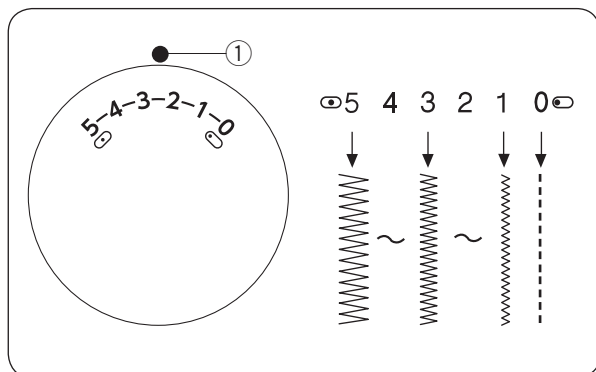
Tournez le cadran de réglage de la largeur du point de façon à placer le repère en face de la largeur de point désirée.

Plus le numéro sera haut, plus le point sera grand.

① Repère

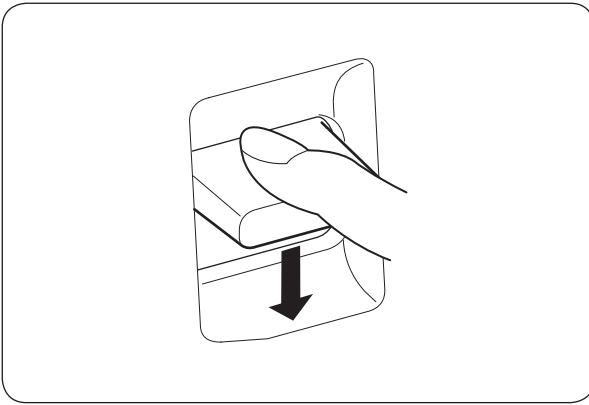
REMARQUE:

Levez l'aiguille sur le tissu lorsque vous tournerez le bouton sélecteur de dimension du point.



Bouton de marche arrière

La machine coud en marche arrière tant que l'on appuie sur le bouton de marche arrière.



Comment descendre ou monter les griffes d'entraînement

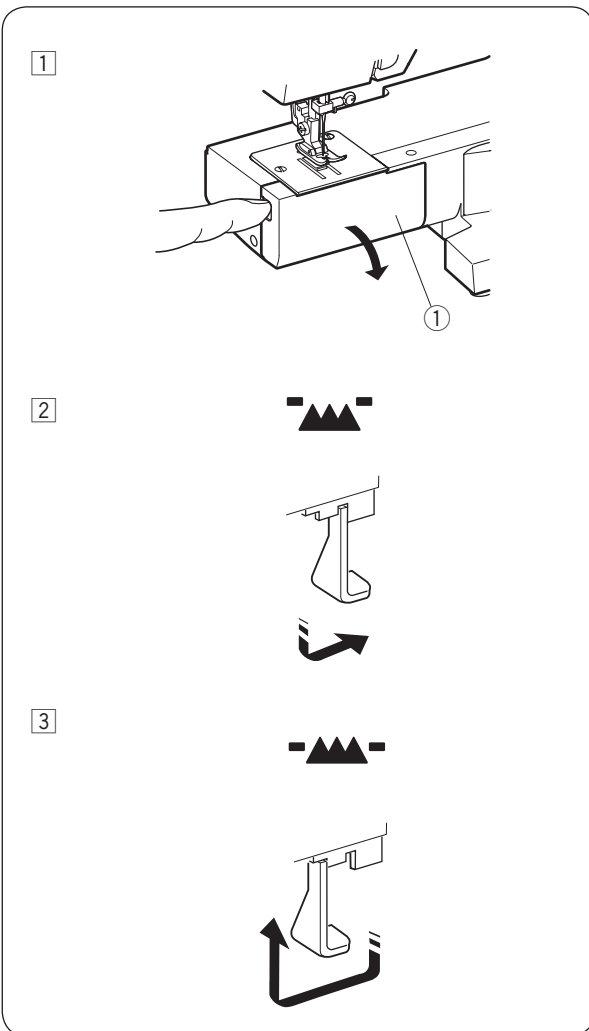
1 Le levier d'abaissement est situé près du crochet à droite.

Ouvrez le couvercle du boîtier.

① Couvercle du boîtier

2 Pour faire descendre les griffes d'entraînement, poussez le levier dans le sens de la flèche comme illustré.

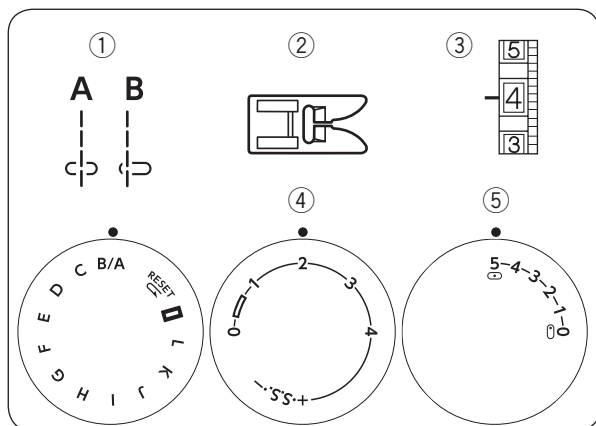
3 Pour les faire monter, poussez le levier dans le sens de la flèche comme illustré. Tournez le volant vers vous. Les griffes doivent être relevées pendant la couture normale.



BASES DE LA COUTURE

Utilisation du point droit

- ① Sélecteur de point: B/A
- ② Pied-de-biche: Pied zigzag
- ③ Tension du fil: 2 à 6
- ④ Longueur du point: 1,5 à 4
- ⑤ Largeur du point: 0 (0) ou 5 (5)



• Début d'une couture

Levez le pied-de-biche et placez le tissu le long de la ligne de repère sur la plaque d'aiguille (la plus utilisée est à 1,6 cm).

Abaissez l'aiguille à l'endroit où vous souhaitez commencer la couture. Abaissez le pied-de-biche et tirez les fils vers l'arrière. Appuyez doucement sur la pédale de contrôle. Guidez le tissu le long de la ligne de repère en laissant le tissu avancer naturellement.

REMARQUE:

Tirez les fils de l'aiguille et de la canette vers la gauche lorsque vous utilisez un pied pour boutonnière automatique.

• Finition d'une couture

Pour arrêter l'extrémité des coutures, appuyez sur le bouton de marche arrière et piquez plusieurs points en arrière.

Relevez le pied-de-biche. Retirez le tissu, tirez les fils vers l'arrière et coupez-les à l'aide du coupe-fil ①. Les fils sont ainsi coupés à la bonne longueur pour le début de la prochaine couture.

- ① Coupe-fil

Changement du sens de couture

⚠ ATTENTION:

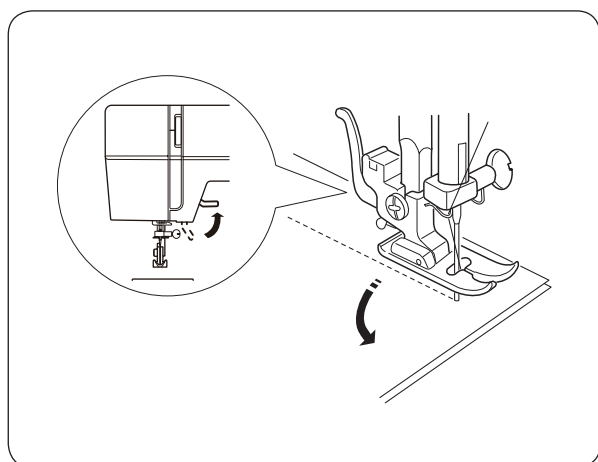
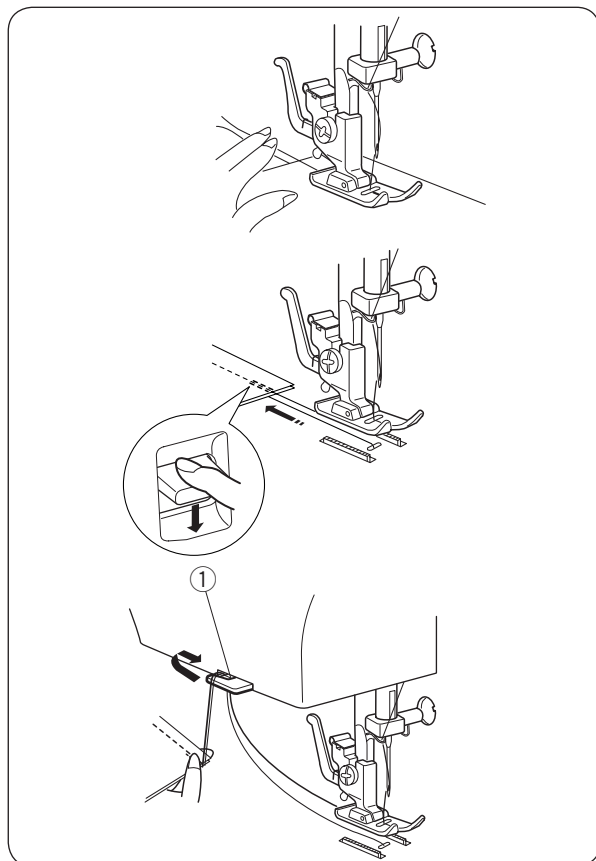
Ne placez pas vos doigts près du pied-de-biche en guidant le tissu. La vis de fixation de l'aiguille peut frapper et vous blesser.

Arrêtez la machine et tournez le volant vers vous pour faire descendre l'aiguille dans le tissu.

Relevez le pied-de-biche.

Faites pivoter le tissu autour de l'aiguille pour changer le sens de la couture comme vous le souhaitez.

Abaissez le pied-de-biche et continuez à coudre dans la nouvelle direction.



Utilisation des guides de couture

Les numéros sur la plaque à aiguille indique la distance entre la position centrale de l'aiguille ① et le guide de couture ②.

Les chiffres du devant sont des centimètres. Les chiffres à l'arrière sont des fractions de pouce.

Nombres	10	15	20	3/8	4/8	5/8	6/8
Distance (cm)	1	1.5	2	—	—	—	—
Distance (pouces)	—	—	—	3/8	1/2	5/8	3/4

- ① Position centrale de l'aiguille
- ② Guide de couture
- ③ Nombres

Guide d'angle

Pour maintenir une réserve de couture de 5/8" après avoir réalisé un angle droit, utilisez le guide des angles de la plaque à aiguille.

Arrêtez de coudre lorsque le bord avant du tissu atteint les traits du guide de couture des angles. Relevez le pied-de-biche et tournez le tissu de 90 degrés.

Abaissez le pied-de-biche et commencez à piquer dans la nouvelle direction.

- ① Guide d'angle

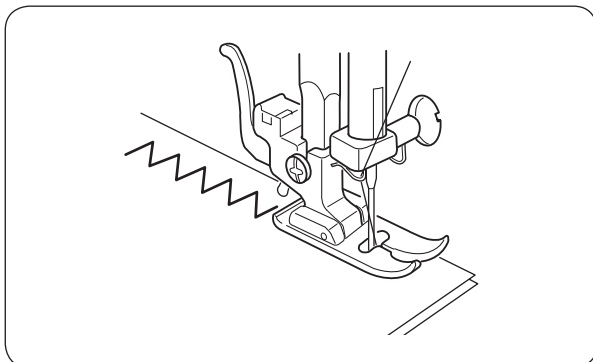
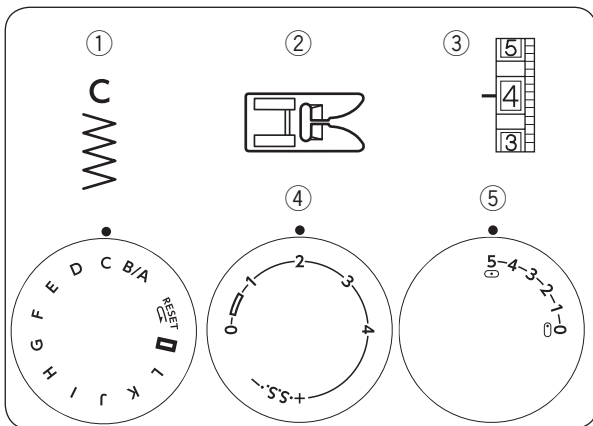
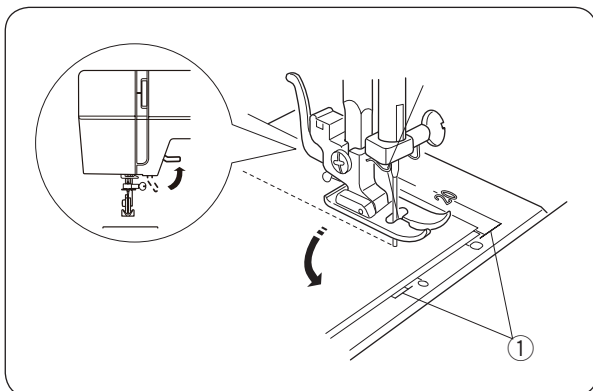
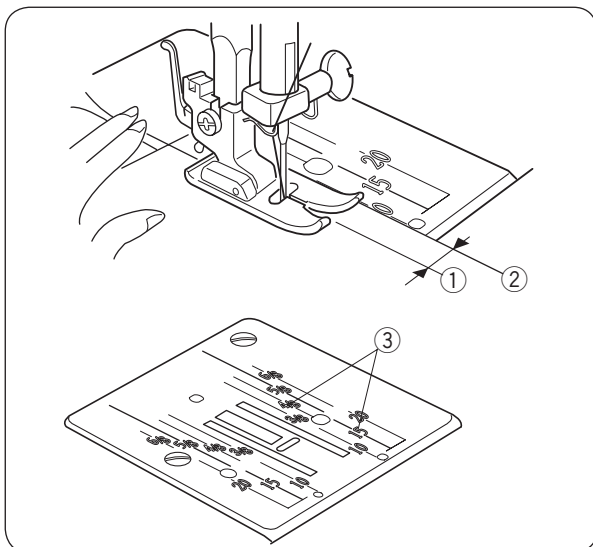
COUTURE FONCTIONNELLE

Zig-zag simple

- ① Sélecteur de point: C
- ② Pied-de-biche: Pied zigzag
- ③ Tension du fil: 2 à 5
- ④ Longueur du point: 0,5 à 4
- ⑤ Largeur du point: 5

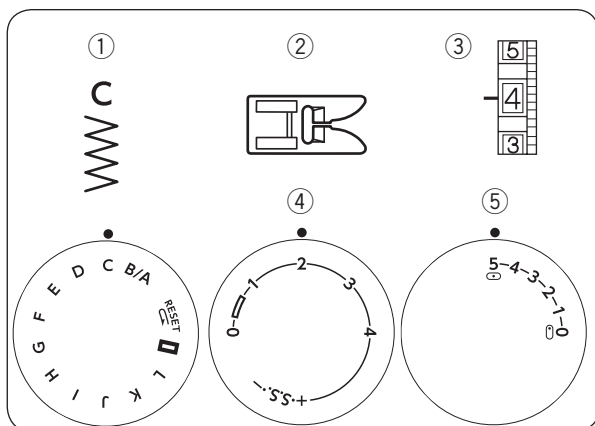
Le zig-zag est un point très commun et aux usages multiples. Il est utile pour coudre les boutons et cetera.

Ajustez la longueur du point en fonction de vos besoins de couture.



Surfilage

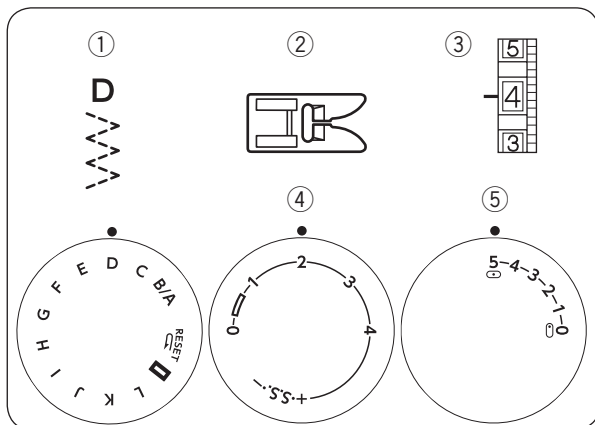
- ① Sélecteur de point: C
- ② Pied-de-biche: Pied zigzag
- ③ Tension du fil: 1 à 4
- ④ Longueur du point: 1 à 2
- ⑤ Largeur du point: 5



Ce point zigzag simple s'utilise pour finir les bords cousus vifs (surfilage) sur la plupart des étoffes tissées, afin d'empêcher le tissu de s'effiloche. C'est la manière la plus rapide de finir un bord. Placez le bord du tissu contre le bord droit du pied-de-biche et cousez.

Point zig-zag multiple

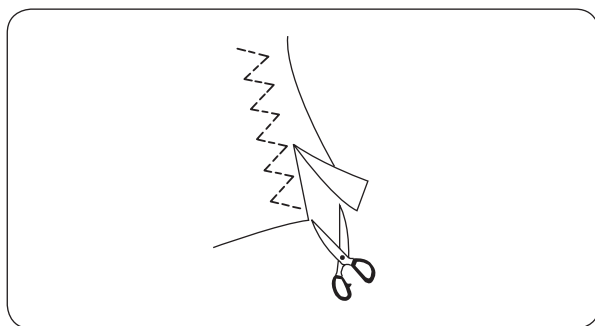
- ① Sélecteur de point: D
- ② Pied-de-biche: Pied zigzag
- ③ Tension du fil: 1 à 4
- ④ Longueur du point: 0.5 à 4
- ⑤ Largeur du point: 5

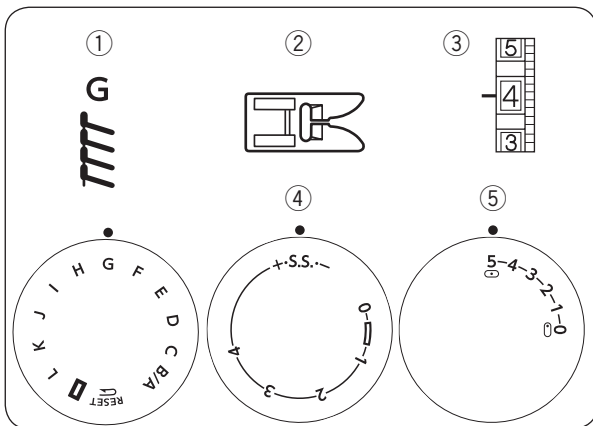


Ce point sert à finir le bord brut de tissus synthétiques et d'autres tissus extensibles qui ont tendance à froncer.

Placez le tissu afin de former un rentré de 1,6 cm. Coupez le tissu dépassant du rentré après la couture.

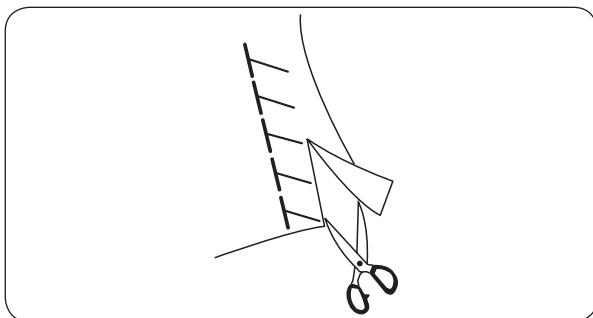
Ce point est également utile pour raccommoder les déchirures.





Point tricot

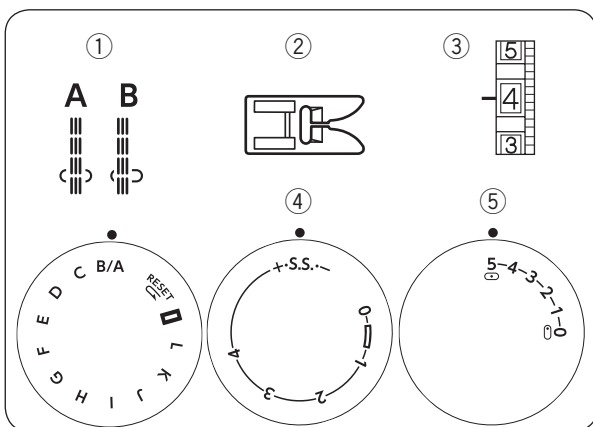
- ① Sélecteur de Point: G
- ② Pied-de-biche: Pied zigzag
- ③ Tension du fil: 1 à 4
- ④ Longueur du point: S.S.
- ⑤ Largeur du point: 5



Le point tricot est idéal pour coudre des maillots de bain et du velours élastique, parce qu'il offre une grande élasticité et résistance.

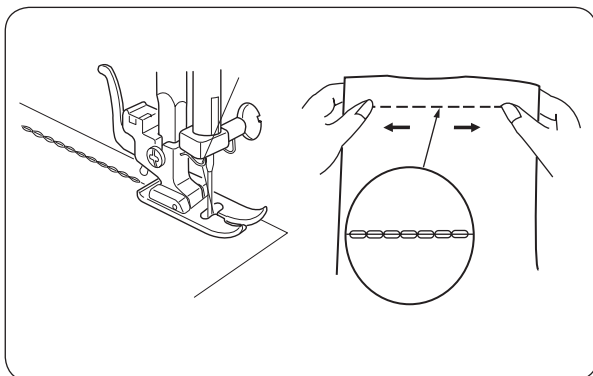
Placez le tissu de sorte à pouvoir faire une couture à 1,6 cm.

Coupez ensuite le bord de la couture. Faites attention de ne pas couper les points.



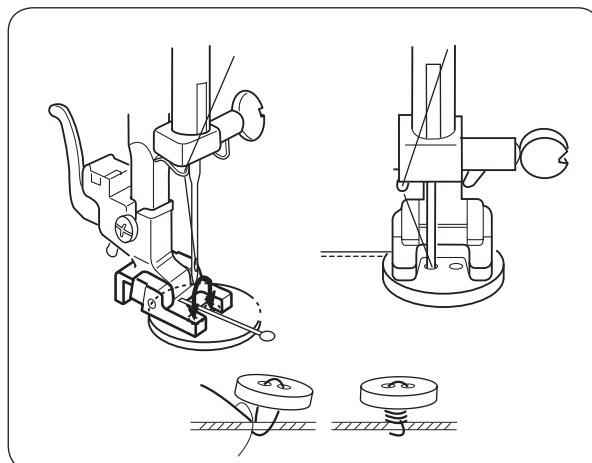
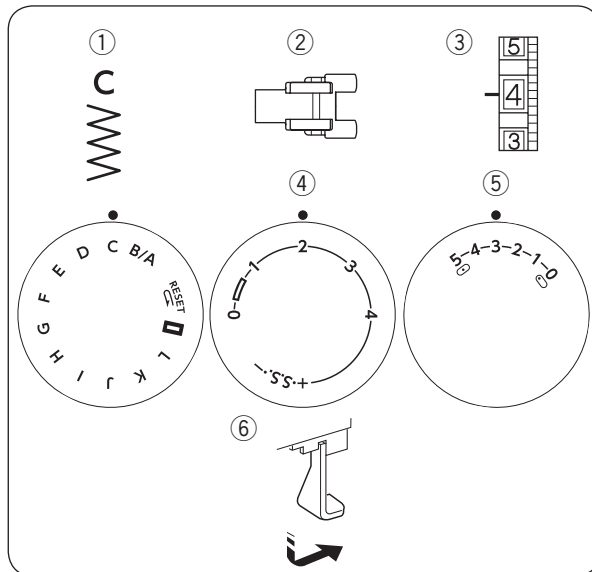
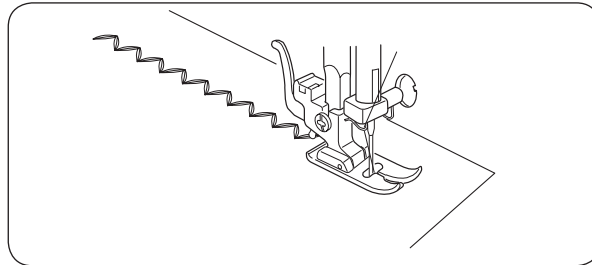
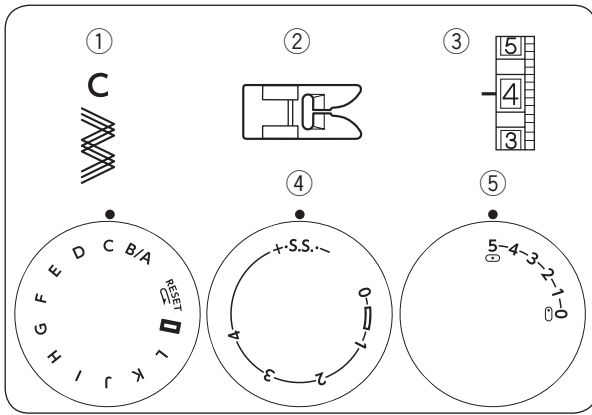
Point droit extensible

- ① Sélecteur de point: B/A
- ② Pied-de-biche: Pied zigzag
- ③ Tension du fil: 2 à 6
- ④ Longueur du point: S.S.
- ⑤ Largeur du point: 0 (0) ou 5 (5)



Ce point solide et résistant est recommandé pour les coutures où la solidité et l'élasticité sont nécessaires au confort et à la résistance.

Utilisez-le pour renforcer les coutures d'entre-jambe et d'emmanchure ainsi que pour éliminer les fronces sur les jerseys et les tissus extensibles. Également utile pour la fabrication d'accessoires résistants comme les sacs-à dos.



Zig-zag triple pour tissus extensibles

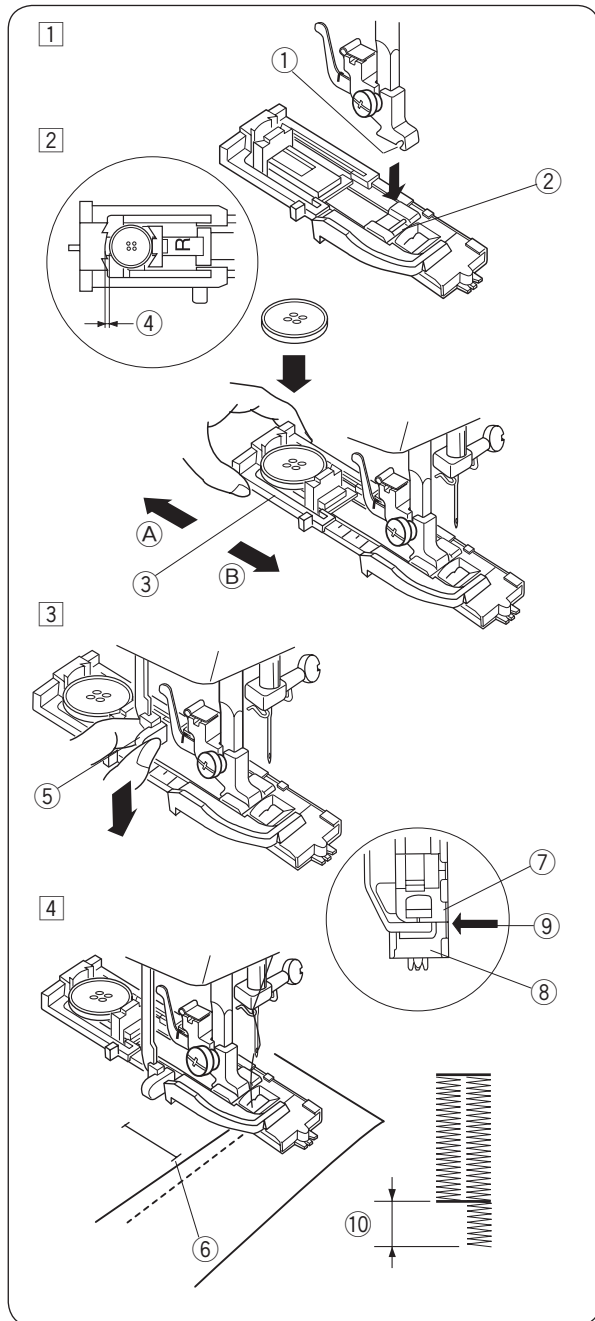
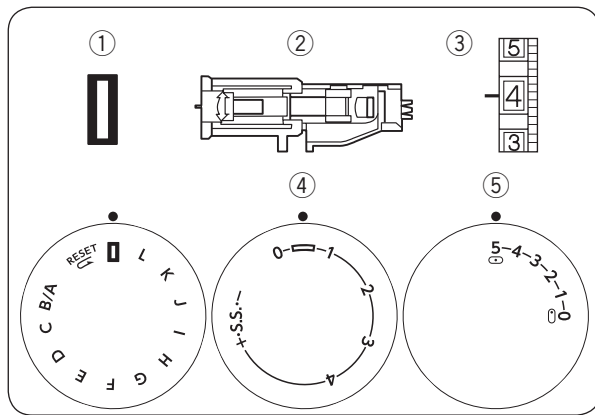
- | | |
|-----------------------|-------------|
| ① Sélecteur de point: | C |
| ② Pied-de-biche: | Pied zigzag |
| ③ Tension du fil: | 2 à 6 |
| ④ Longueur du point: | S.S. |
| ⑤ Largeur du point: | 2-5 |

Utilisez ce point sur les tissus extensibles où le point zig-zag pourrait être utilisé. Ce point peut aussi être utilisé comme surpiqûres décoratives.

Pose des boutons

- | | |
|---------------------------|----------------------------------|
| ① Sélecteur de point: | C |
| ② Pied-de-biche: | Pied pour boutons |
| ③ Tension du fil: | 2 à 6 |
| ④ Longueur du point: | Toutes |
| ⑤ Largeur du point: | A régler en fonction des besoins |
| ⑥ Griffes d'entraînement: | Abaisées |

- 1 Abaissez les griffes d'entraînement. Placez le bouton sous le pied pour coudre le bouton. Faites correspondre les trous du bouton avec la fente horizontale du pied-de-biche. Abaissez le pied-de-biche pour maintenir le bouton en place.
- 2 Réglez la largeur du point pour qu'elle corresponde à la distance entre les trous du bouton. Vérifiez que l'aiguille passe dans les trous du bouton en tournant le volant à la main. Désenfilez l'aiguille pour vous aider à déterminer la largeur du zigzag.
- 3 Tournez le volant pour que l'aiguille soit dans la position ;a plus à gauche, puis piquez l'aiguille dans le trou gauche du bouton. Enfillez l'aiguille.
- 4 Cousez environ dix (10) points. Pour renforcer la tige du bouton, coupez le fil en laissant environ 10 cm. Faites passer le fil de l'aiguille dans l'un des trous du bouton et enroulez-le autour de la tige du bouton.



Boutonnière automatique

- ① Sélecteur de point: **R**
 - ② Pied-de-biche: **R: Pied à boutonnière automatique**
 - ③ Tension du fil: **1 à 5**
 - ④ Longueur du point : **0,5 à 1**
 - ⑤ Largeur du point : **5**
- * La taille de la boutonnière est réglée automatiquement en plaçant le bouton dans l'arrière du pied pour boutonnière automatique R.
- * Le pince-boutons (porte-boutons) mesure les boutons allant jusqu'à un diamètre de 2,5 cm.
- * Faites un test avec un bouton sur une chute du tissu sur lequel vous allez travailler et qui dispose des mêmes caractéristiques. Faites l'essai avec le même entoilage et les mêmes points de couture
- * Utilisez l'entoilage sur du tissu extensible.

- 1 Levez l'aiguille en tournant le volant vers soi. Levez le dispositif de levage du pied presseur. Mettez en place le pied presseur R pour boutonnières automatiques.

- ① Rainure
- ② Tige

- 2 Tirez le pince-boutons vers l'arrière A, et placez-y un bouton. Repoussez au maximum le pince-boutons vers soi B.

- ③ Pince-boutons

- * S'il s'agit d'un bouton très épais, faites un essai de boutonnière. Si vous avez du mal à faire passer le bouton par la boutonnière, augmentez la taille du pince-boutons en tirant le pince-boutons vers l'arrière afin de créer un écart.

- ④ Écart

- 3 Abaissez le levier du pince-boutons au maximum.

- ⑤ Levier du pince-boutons

- 4 Insérez le tissu sous le pied. Faites faire un tour au volant vers soi, puis retirez le tissu vers la gauche afin de tirer les deux fils vers la gauche. Toutes le vêtement sous le pied, puis abaissez l'aiguille pour qu'elle soit en position de départ de couture. Ensuite, abaissez le pied à boutonnière automatique.

- ⑥ Position de départ

REMARQUE:

Vérifiez si aucun écart existe entre le glisseur et le support du ressort. Le cas échéant, la longueur à droite et à gauche sera différente.

- ⑦ Glisseur
- ⑧ Support du ressort
- ⑨ Aucun écart ne devrait exister
- ⑩ Écart de couture

- 5 Appuyez sur la commande à pédale pour coudre une boutonnière. La machine coud automatiquement les brides de renfort avant, gauche, arrière et droite. Arrêter la machine à la fin.

① Fin

- 6 Levez le pied-de-biche et coupez les fils de l'aiguille et de la canette en laissant 10 cm (4 pouces).

Tirez le fil de l'aiguille du côté non-exposé du tissu en tirant sur le fil de la canette et faire un nœud.

- 7 Retirez le tissu et placer une tige juste avant la bride de renfort à chaque extrémité pour éviter de couper les barrettes de renfort. Coupez à l'aide du découd-vite.

⑫ Tige

⑬ Découd-vite

• **Pour recommencer une nouvelle boutonnière**

- 8 Pour faire une autre boutonnière, réglez le Cadran de sélection du point sur **RESET**, puis réglez-le à nouveau sur **■**, comme le montre l'illustration.

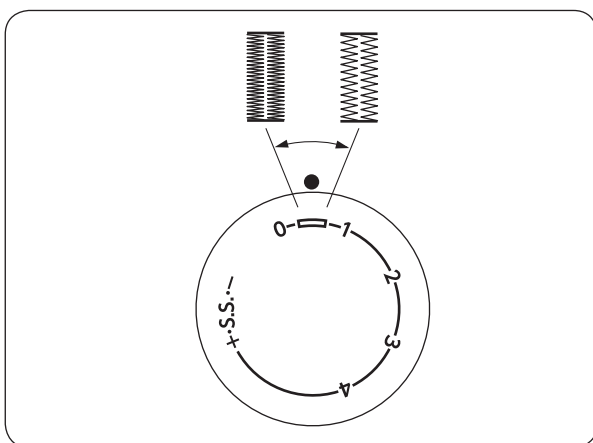
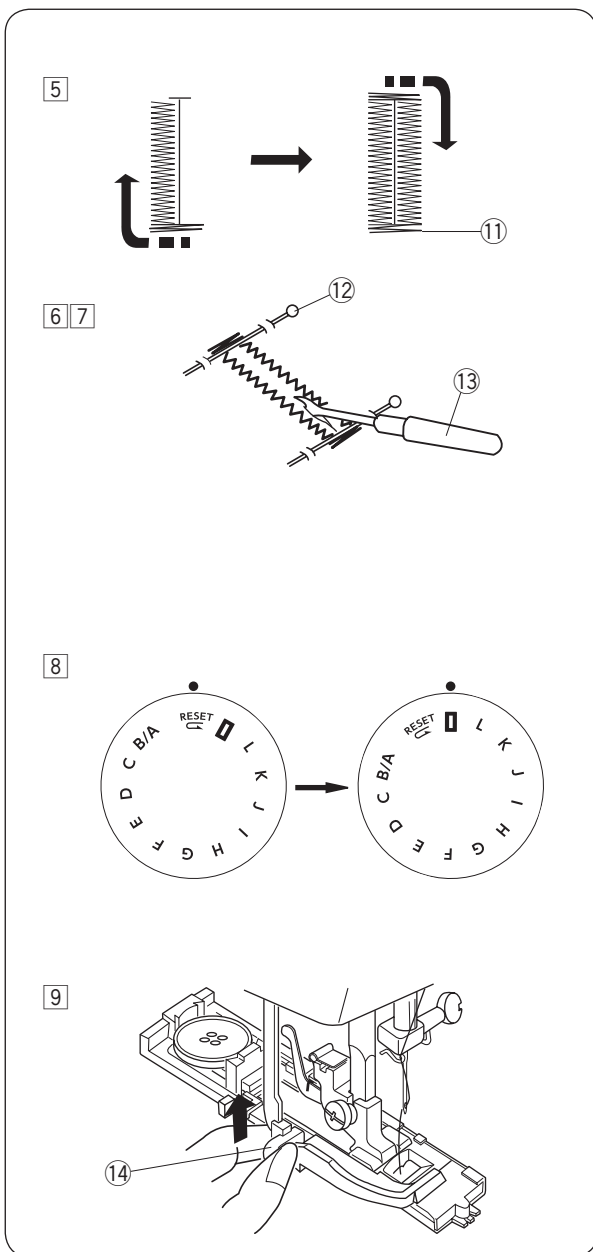
Ensuite, appuyez sur la commande à pédale tout simplement, et faites une autre boutonnière de manière identique.

- 9 Une fois la boutonnière terminée, relevez le levier à boutonnière vers le haut au maximum.


⑭ Levier à boutonnière

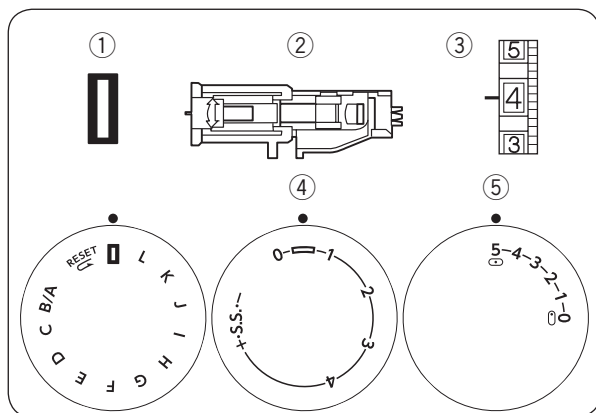
• **Ajuster la densité des points des boutonnières**

Tournez le cadran de réglage de la longueur du point à droite pour obtenir moins de densité. Tournez le cadran de réglage de la longueur du point à gauche pour obtenir plus de densité.



Boutonnière gansée

- ① Sélecteur de point: 
- ② Pied-de-biche: R: Pied à boutonnière automatique
- ③ Tension du fil: 1 à 5
- ④ Longueur du point: 0,5 à 1
- ⑤ Largeur du point: 5



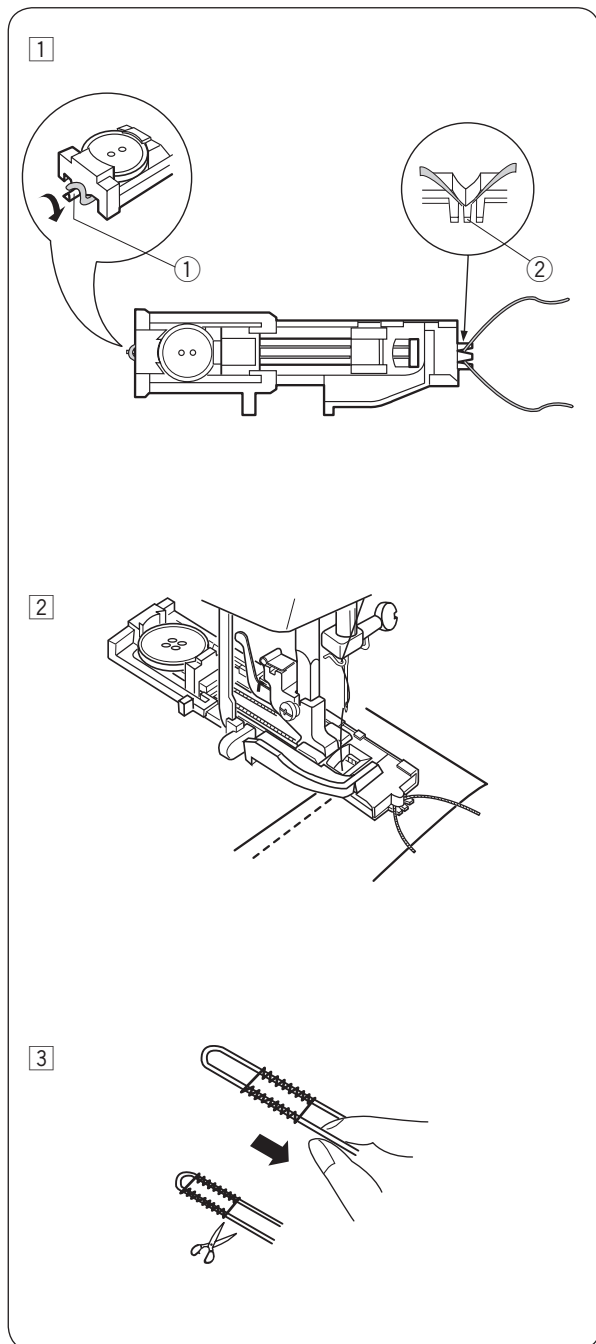
- ① Lorsque le pied-de-biche est levé, faites passer la ganse par l'œil prévu à cet effet situé à l'arrière du pied. Ramenez l'extrémité de la ganse vers soi sous le pied à boutonnière jusqu'à ce qu'elle ne dépasse plus de la partie avant. Accrochez la ganse aux fentes situées à l'avant du pied à boutonnière pour la maintenir tendue.

- ① Ergot
- ② Fentes

- ② Abaissez l'aiguille dans le vêtement, à l'endroit où la boutonnière débute et descendez le pied. Appuyez doucement sur la pédale et cousez la boutonnière. Chaque extrémité de la boutonnière et les brides de renfort seront cousues par-dessus la ganse.

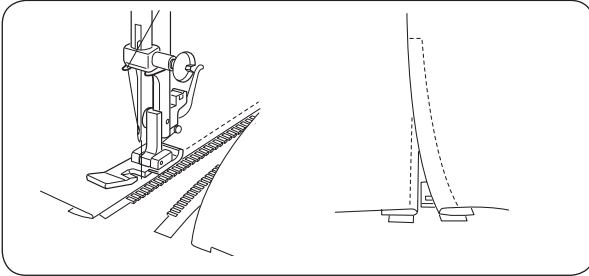
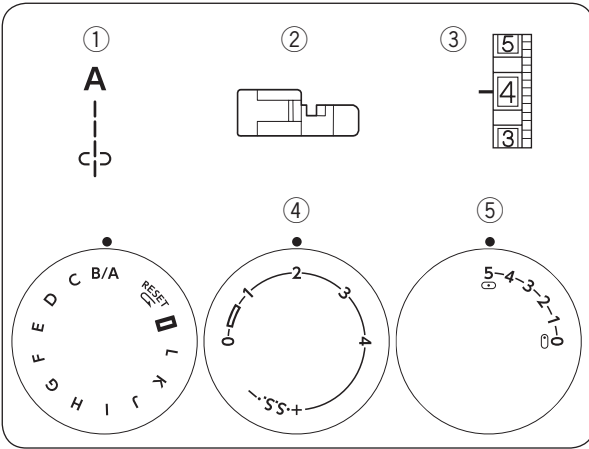
* Les étapes à suivre pour la couture sont les mêmes que pour coudre automatiquement les boutonnières.

- ③ Retirez le tissu de la machine et coupez les fils utilisés pour coudre. Tirez sur l'extrémité gauche de la ganse pour serrer. Faites passer l'extrémité par le chas d'une aiguille à repriser, tirez vers le bas et coupez.



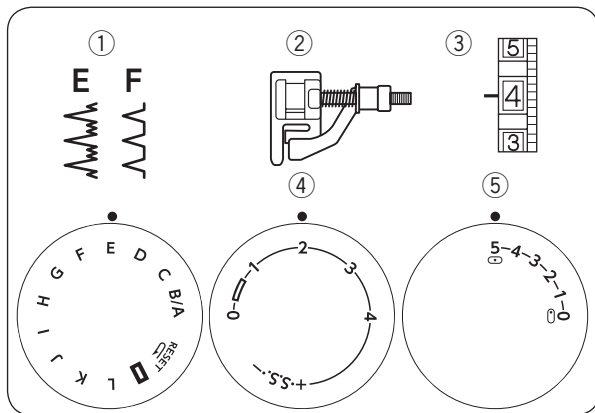
Coudre des fermetures à glissière

- ① Sélecteur de point: A
- ② Pied-de-biche: Pied fermeture à glissière
- ③ Tension du fil: 2 à 6
- ④ Longueur du point: 1.5 à 4
- ⑤ Largeur du point: 5



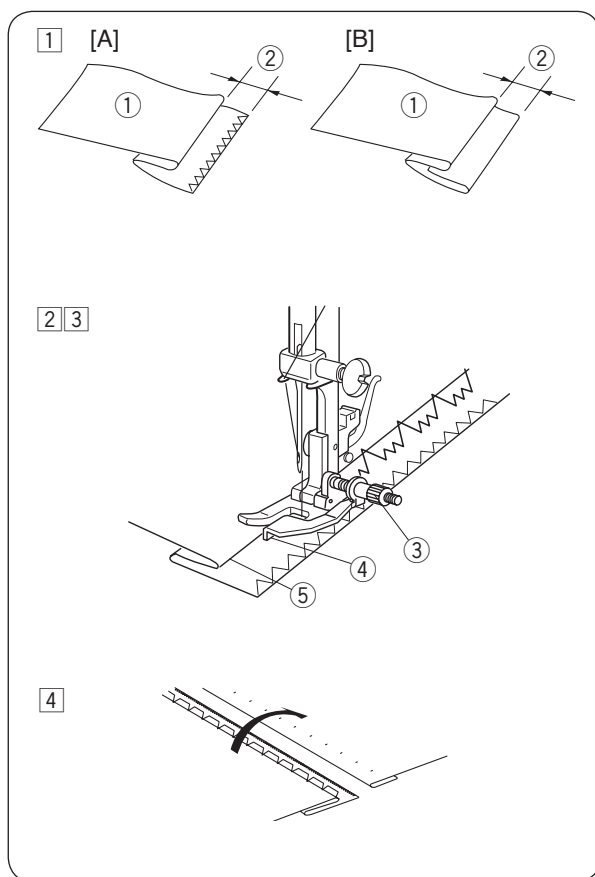
Épinglez ou faufilez le ruban de la fermeture éclair et le placer sous le pied. Tirez les fils vers l'arrière et baissez le pied. Pour coudre le côté gauche de la fermeture éclair, guidez les dents de la fermeture à glissière le long du bord du pied et coudre le vêtement et le ruban de la fermeture à glissière.

Inversez le tissu et coudre l'autre moitié de la fermeture éclair, de la même façon que pour le côté gauche.



Ourlet invisible

- | | |
|-----------------------|--------------|
| ① Sélecteur du point: | E ou F |
| ② Pied-de-biche: | Pied zig-zag |
| ③ Tension du fil: | 2 à 4 |
| ④ Longueur du point: | 1 à 3 |
| ⑤ Largeur du point: | 5 |



- ① Sur les tissus épais qui s'effilochent, on devrait d'abord surfiler les bords bruts. Pliez et repliez l'ourlet de façon à former une valeur de couture de 0,7 cm.

① Côté envers du tissu

② 1/4" (0.7 cm)

[A] Tissu épais

[B] Tissu fin

- ② Placez le tissu sur la machine pour que l'aiguille pique à peine la partie repliée lorsqu'elle arrive l'extrême gauche du zig-zag.

- ③ Tournez la vis-guide de façon à ajuster l'alignement du guide avec le pli du bord. Cousez le long du pli en guidant le tissu de façon à ce que l'aiguille atteigne le pli du bord.

③ Vis-guide

④ Guide

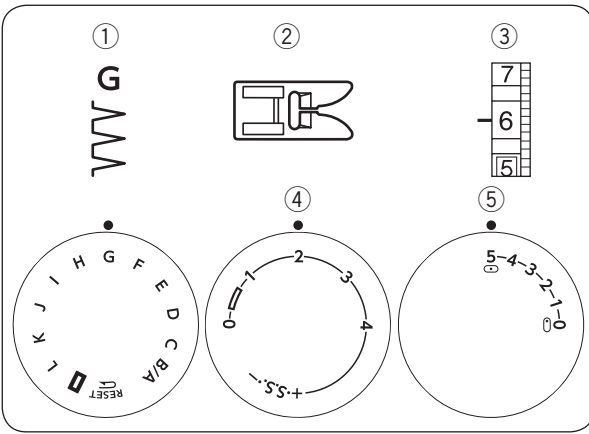
⑤ Pli du bord

- ④ Lorsque vous avez terminé l'ourlet, repassez les deux côtés de l'ourlet. Sur l'endroit du tissu, vous ne devez pas voir les points.

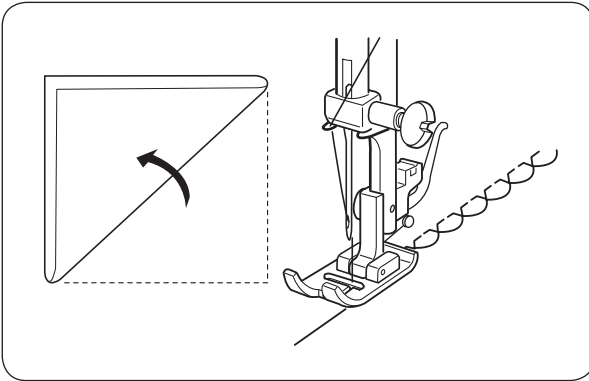
COUTURE DECORATIVE

Ourlet coquillé

- ① Sélecteur de point: G
- ② Pied-de-biche: Pied zigzag
- ③ Tension du fil: 6 à 8
- ④ Longueur de point: 2 à 3
- ⑤ Largeur du point: 5

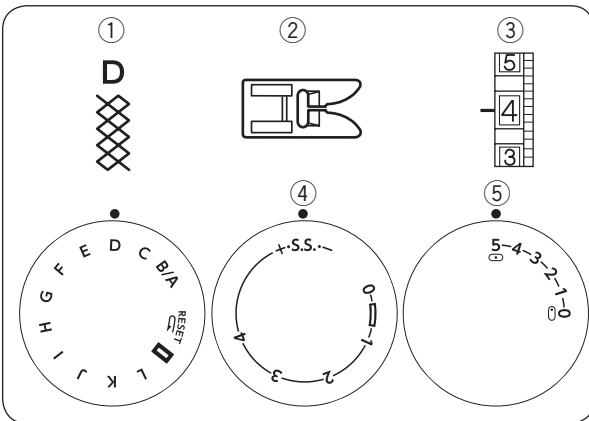


Utilisez un tissu léger (du tricot, par exemple). Pliez le tissu sur le biais comme indiqué sur le schéma, puis piquez sur le pli. Laissez l'aiguille effleurer le bord plié pour créer une bordure festonnée. Si vous cousez plusieurs rangées de points coquille, espacez les rangées d'au moins 1,5 cm (5/8 po.) de l'autre. Vous pouvez également coudre des points coquille sur des tricots ou des étoffes tissées soyeuses et souples dans n'importe quel sens.



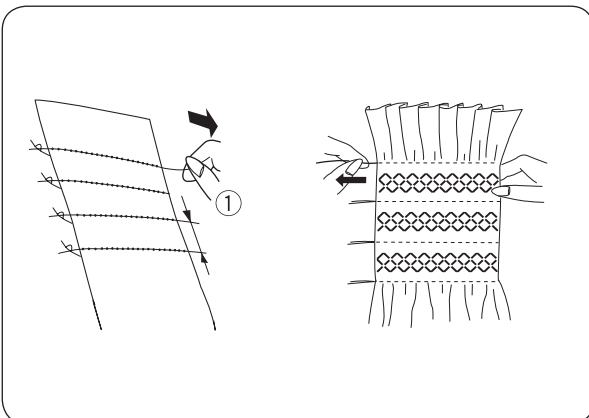
Smocks

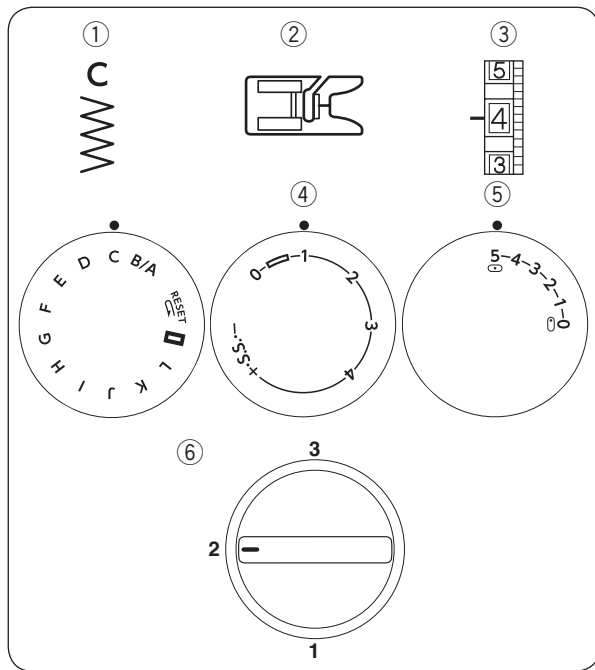
- ① Sélecteur de point: D
- ② Pied-de-biche: Pied zigzag
- ③ Tension du fil: 1 à 4
- ④ Longueur de point: S.S.
- ⑤ Largeur du point: 5



Augmentez la longueur de point jusqu'à "4". Cousez des rangées de points droits à 1 cm les unes des autres à l'endroit où vous voulez faire les smocks. Nouez les fils à une extrémité. Depuis l'autre extrémité du tissu, tirez les fils de la canette pour répartir les fronces de façon homogène et arrêtez les fils. Cousez des rangées de points de smock entre les points de fronçage. Une fois terminé, retirez les points de fronçage.

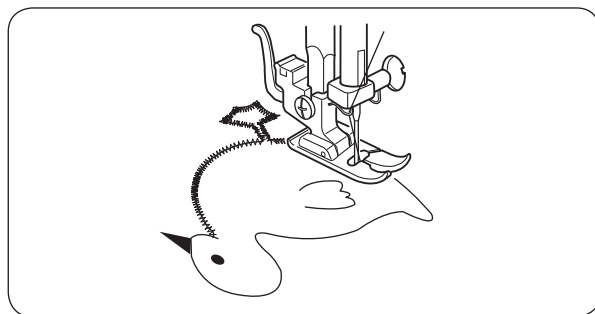
- ① 1 cm



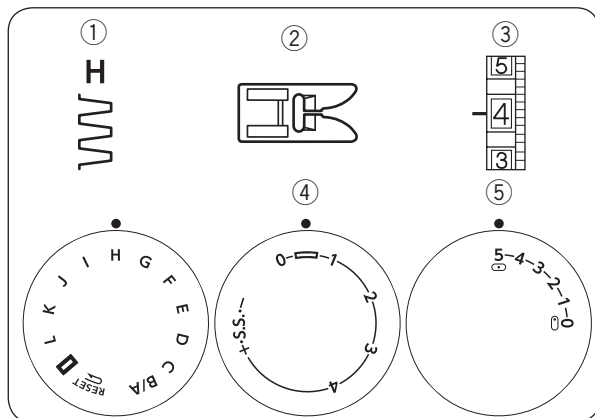


Appliqué

- ① Sélecteur de point: C
- ② Pied-de-biche: Pied points satin
- ③ Tension du fil: 1 à 4
- ④ Longueur de point: 0,5 à 1
- ⑤ Largeur du point: 5
- ⑥ Pression du pied: 2

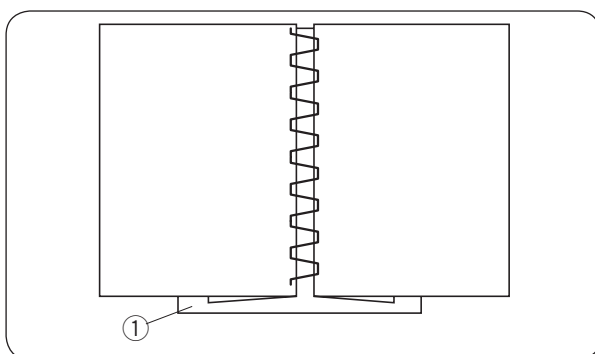


Faufilez ou repassez avec un adhésif à repasser, l'appliqué sur le tissu. Cousez tout autour de l'appliqué en étant certain que l'aiguille tombe sur la lisière extérieure de l'appliqué. En cousant les coins, abaissez l'aiguille dans le tissu à gauche. Levez le pied-de-biche et pivotez le tissu vers la droite ou la gauche.



Jour "toi et moi"

- ① Sélecteur de point: H
- ② Pied-de-biche: Pied zigzag
- ③ Tension du fil: 3 à 6
- ④ Longueur de point: 0.5 à 1
- ⑤ Largeur du point: 3 à 5



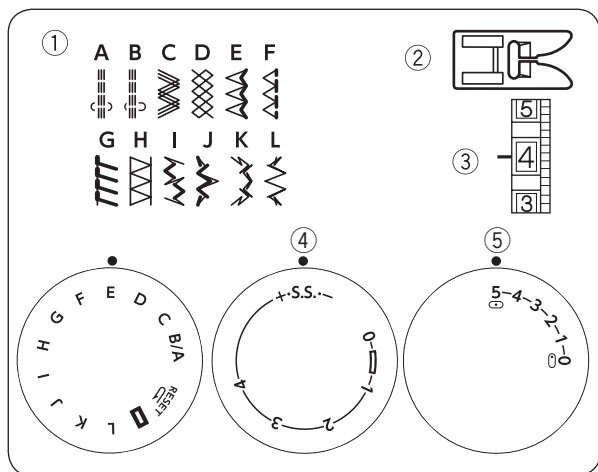
Utilisez ce point pour assembler deux pièces de tissu, afin de fournir un aspect "tricot ajouré" et ajouter de l'intérêt au dessin. Repliez chaque bord de tissu 1,5 cm et pressez. Epinglez les deux bords sur du papier, ou déchirez le support en l'écartant de 0,3 cm.

- ① Papier

Cousez lentement, en guidant le tissu de façon que l'aiguille attrape le bord replié de chaque côté. Après avoir fini la couture, arrachez le papier.

Points extensibles décoratifs

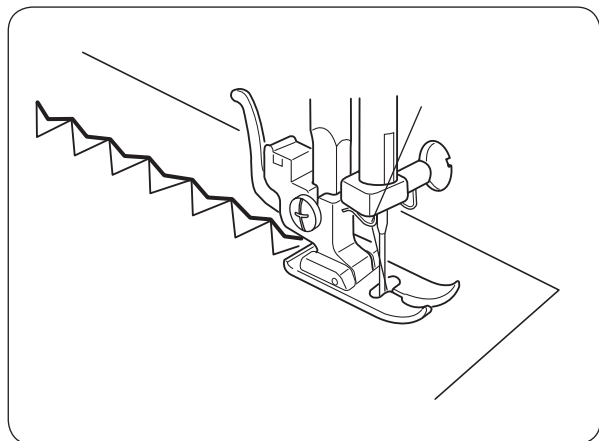
- ① Sélecteur de point: A à L
- ② Pied-de-biche: Pied Zigzag
- ③ Tension du fil: 1 à 4
- ④ Longueur de point: S.S.
- ⑤ Largeur du point: 5



Les motifs extensibles décoratifs sont utilisés pour ajouter une touche créative et personnalisée aux ouvrages.

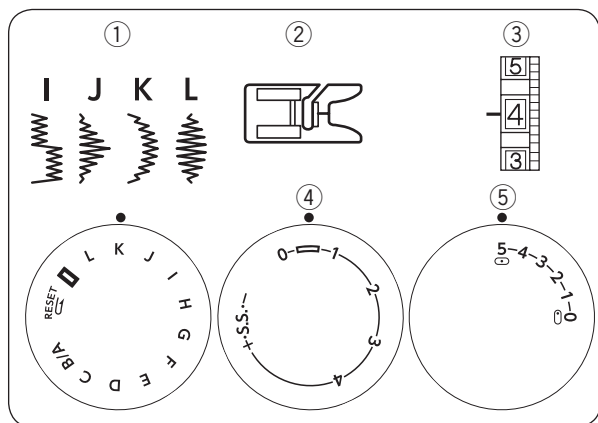
Guidez soigneusement le tissu pendant la couture car il a tendance à glisser d'un côté ou de l'autre. Si les modèles se compriment, mettez le bouton sélecteur en "+".

Si les modèles s'étirent, mettez le bouton sélecteur en "-". (Voir page 12).

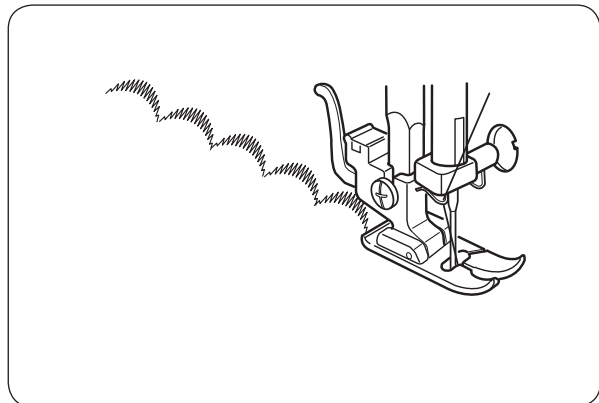


Points satin

- ① Sélecteur de point : I-L
- ② Pied-de-biche: Pied points satin
- ③ Tension du fil : 1 à 4
- ④ Longueur du point: 0,5 à 1
- ⑤ Largeur du point : 5



Pour obtenir un aspect raffiné sur les tissus tels que la mousseline, utilisez une seule épaisseur avec un stabilisateur à déchirer si nécessaire.



ENTRETIEN DE VOTRE MACHINE

Démontage et remontage du crochet de la navette

⚠ AVERTISSEMENT:

- Mettez le commutateur sur arrêt et/ou débranchez la prise de la machine.
- Ne pas démonter la machine autrement qu'expliqué dans la présente section.

⚠ ATTENTION:

Ne rangez pas la machine dans un endroit très humide, près d'un radiateur, ou exposée à la lumière solaire directe.

Pour démonter le crochet de la navette

Tournez le volant vers soi pour faire remonter complètement la barre d'aiguille et ouvrez le capot du crochet. Retirez le boîtier canette par son loquet.

Ouvrez les loquets de blocage de l'anneau de la cage de la navette vers l'extérieur et retirez l'anneau de la cage de la navette. Otez le crochet.

* Nettoyez le crochet de la navette avec une brosse et un linge doux.

- ① Boîtier de canette
- ② Support de bague de la cage à crochet
- ③ Anneau de la cage du crochet
- ④ Crochet
- ⑤ Cage du crochet

Pour remonter le crochet de la navette

Tenez le crochet de la navette par l'axe central et remettez la doucement en place, de façon à ce qu'elle forme un cercle parfait avec le chasse-navette.

Remettez en place l'anneau de retenue, la surface polie tournée vers l'extérieur, en s'assurant que l'ergot du bas s'adapte dans l'encoche du support. Bloquez l'anneau de retenue en remettant les leviers en place.

Remettez en place la canette et le boîtier.

- ⑥ Goupille
- ⑦ Encoche

Nettoyage des griffes d'entraînement

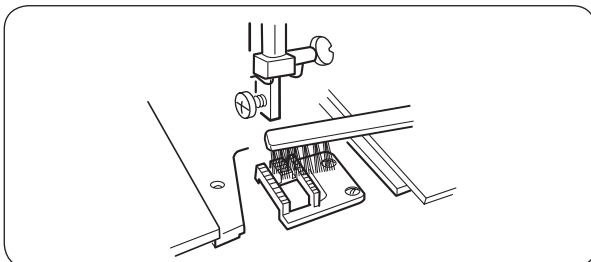
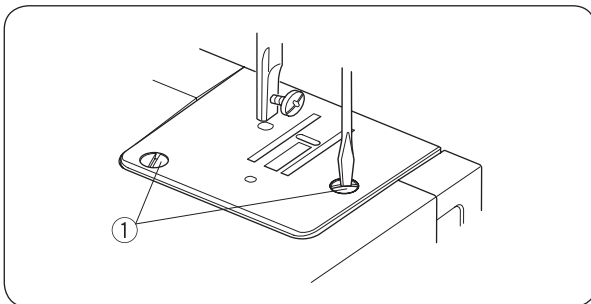
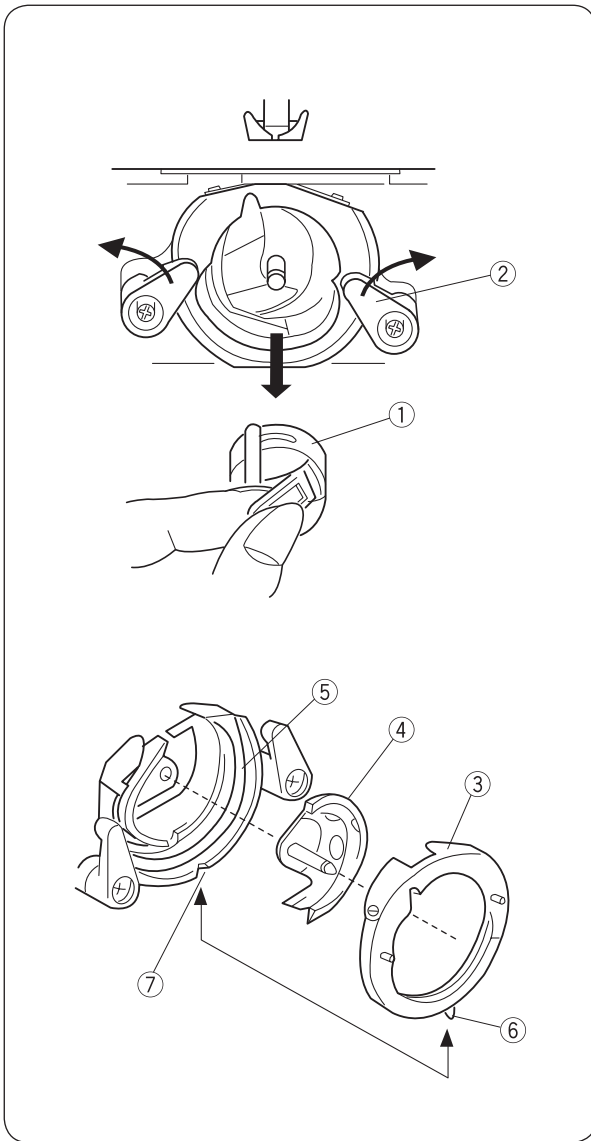
⚠ ATTENTION:

Eteignez et/ou débranchez la machine avant de nettoyer la griffe d'entraînement.

Enlevez le pied-de-biche et l'aiguille. Desserrez les vis de la plaque à aiguille avec un tournevis et enlevez la plaque.

- ① Vis

Nettoyez avec une brosse pour débarrasser les griffes de la poussière et des débris de fil. Remplacez la plaque à aiguille.



Dépannage

Etat	Cause	Référence
Le fil d'aiguille se casse.	<ol style="list-style-type: none"> 1. Le fil d'aiguille n'est pas bien enfilé. 2. Le fil d'aiguille est trop tendu. 3. L'aiguille est tordue ou émoussée. 4. L'aiguille n'est pas insérée correctement. 5. Le fil d'aiguille n'est pas placé sous le pied-de-biche au moment de commencer à coudre. 6. Les fils n'ont pas été tirés vers l'arrière après la couture. 7. Le fil est trop gros ou trop fin pour l'aiguille. 	<p>Page 11 Page 12 Page 8 Page 8 Page 12 Page 15 Page 8</p>
Le fil de canette se casse.	<ol style="list-style-type: none"> 1. Le fil de canette est mal enfilé dans la boîte à canette. 2. Des peluches se sont accumulées dans le porte canette. 3. La canette est endommagée et ne tourne pas bien. 	<p>Pages 9, 10 Page 28 Changez la canette.</p>
L'aiguille se casse.	<ol style="list-style-type: none"> 1. L'aiguille est mal introduite. 2. L'aiguille est tordue ou émoussée. 3. La vis de serre aiguille est desserrée. 4. Le fil d'aiguille est trop tendu. 5. Les fils n'ont pas été tirés vers l'arrière après la couture. 6. L'aiguille est trop fin pour ce type de tissu. 	<p>Page 8 Page 8 Page 8 Page 12 Page 15 Page 8</p>
Points sautés	<ol style="list-style-type: none"> 1. L'aiguille est mal introduite. 2. L'aiguille est tordue ou émoussée. 3. L'aiguille ou les fils ne sont pas convenables pour le tissu cousu. 4. Une aiguille à pointe bleue n'est pas utilisée ici pour coudre des tissus étirables, des tissus très fins et des synthétiques. 5. Le fil d'aiguille n'est pas bien enfilé. 6. On utilise ici une aiguille de mauvaise qualité. 	<p>Page 8 Page 8 Page 8 Page 8 Page 11 Changez l'aiguille.</p>
Fronces	<ol style="list-style-type: none"> 1. Le fil d'aiguille est trop tendu. 2. Le fil d'aiguille n'est pas bien enfilé. 3. L'aiguille est trop lourde pour ce type de tissu. 4. La longueur de point est trop grande pour ce tissu. 	<p>Page 12 Page 11 Page 8 Raccourcissez les points.</p>
Le tissu n'avance pas régulièrement.	<ol style="list-style-type: none"> 1. La griffe d'entraînement est remplie de peluches. 2. Les points sont trop petits. 	<p>Page 28 Rallongez les points.</p>
La machine ne fonctionne pas.	<ol style="list-style-type: none"> 1. La machine n'a pas été branchée. 2. Le fil a été pris dans le crochet. 3. L'axe de dévidoir n'est pas retourné à gauche après confection de la canette. 	<p>Page 5 Page 28 Page 10</p>
La machine est bruyante.	<ol style="list-style-type: none"> 1. Le fil a été pris dans le crochet. 2. Des peluches se sont accumulées dans le crochet ou le porte-canette. 	<p>Page 28 Page 28</p>

