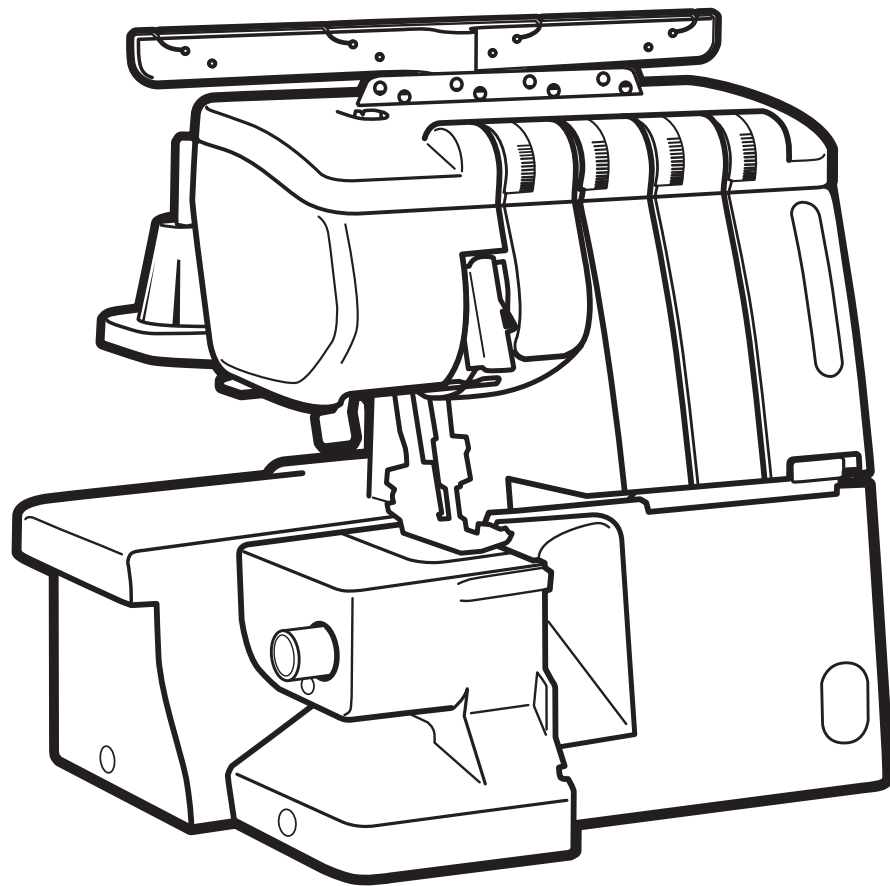


INSTRUCTION BOOK
MANUEL D'INSTRUCTIONS
LIBRO DE INSTRUCCIONES



OPERATING INSTRUCTION:

For appliances with a polarized plug (one blade wider than the other):

To reduce the risk of electric shock, this plug is intended to fit in a polarized outlet only one way.

If the plug does not fit fully in the outlet, reverse the plug.

If it still does not fit, contact a qualified electrician to install the proper outlet.

Do not modify the plug in any way.

Foot Controller YC-482J-EC for use with this machine (for U. S. A. market only)

NOTICE TECHNIQUE :

Pour les appareils avec fiche polarisée (une lame plus large que l'autre) : pour réduire le risque de secousse électrique, cette fiche est conçue pour s'insérer dans une fiche polarisée d'une seule manière.

Si la fiche ne s'insère pas complètement dans la prise, inverser la prise.

Si elle ne convient toujours pas, contacter un électricien qualifié pour poser une prise appropriée.

Ne pas modifier la prise de quelque façon que ce soit.

Pédale de contrôle YC-482J-EC pour l'emploi avec la machine (pour marché américain seulement).

INDICACIONES PARA EL FUNCIONAMIENTO:

Para aparatos eléctricos con enchufe polarizado (una cuchilla más ancha que la otra):

Para reducir el riesgo de un choque eléctrico, este enchufe está hecho para encajar en un tomacorriente polarizado solamente de una manera.

Si el enchufe no encaja bien en el tomacorriente, invierta el enchufe.

Si aun no encaja, llame a un electricista calificado para que instale el tomacorriente apropiado.

No modifique el enchufe de ninguna forma.

Pedal de Control YC-482J-EC para usar en la máquina (para el mercado de los EE.UU. solamente).

IMPORTANT SAFETY INSTRUCTIONS

When using an electrical appliance, basic safety precautions should always be followed, including the following:

This Serger/Overlocker/Overlock machine is designed and manufactured for household use only. Read all instructions before using this Serger/Overlocker/Overlock machine.

DANGER— To reduce the risk of electric shock:

1. An appliance should never be left unattended when plugged in. Always unplug this Serger/Overlocker/Overlock machine from the electric outlet immediately after using and before cleaning.

WARNING— To reduce the risk of burns, fire, electric shock, or injury to persons:

1. Do not allow to be used as a toy. Close attention is necessary when this Serger/Overlocker/Overlock machine is used by or near children.
2. Use this appliance only for its intended use as described in this owner's manual. Use only attachments recommended by the manufacturer as contained in this owner's manual.
3. Never operate this Serger/Overlocker/Overlock machine if it has a damaged cord or plug, if it is not working properly, if it has been dropped or damaged, or dropped into water. Return this Serger/Overlocker/Overlock machine to the nearest authorized dealer or service center for examination, repair, electrical or mechanical adjustment.
4. Never operate the appliance with any air opening blocked. Keep ventilation openings of this Serger/Overlocker/Overlock machine and foot controller free from accumulation of lint, dust and loose cloth.
5. Never drop or insert any object into any opening.
6. Do not use outdoors.
7. Do not operate where aerosol (spray) products are being used or where oxygen is being administered.
8. To disconnect, turn all controls to the off ("O") position, then remove plug from outlet.
9. Do not unplug by pulling on cord. To unplug, grasp the plug, not the cord.
10. Keep fingers away from all moving parts. Special care is required around the Serger/Overlocker/Overlock machine needle and/or cutting blade.
11. Always use the proper needle plate. The wrong plate can cause the needle to break.
12. Do not use bent needles.
13. Do not pull or push fabric while stitching. It may deflect the needle causing it to break.
14. Switch this Serger/Overlocker/Overlock machine off ("O") when making any adjustment in the needle area, such as threading the needle, changing the needle or changing the presser foot, and the like.
15. Always unplug this Serger/Overlocker/Overlock machine from the electrical outlet when removing covers, lubricating, or when making any other adjustments mentioned in this owner's manual.

SAVE THESE INSTRUCTIONS

For Europe only:

This appliance can be used by children aged from 8 years and above and persons with reduced physical, sensory or mental capabilities or lack of experience and knowledge if they have been given supervision or instruction concerning use of the appliance in a safe way and understand the hazards involved. Children shall not play with the appliance. Cleaning and user maintenance shall not be made by children without supervision.

For outside Europe (except U.S.A and Canada):

This appliance is not intended for use by persons (including children) with reduced physical, sensory or mental capabilities, or lack of experience and knowledge, unless they have been given supervision or instruction concerning use of the appliance by a person responsible for their safety. Children should be supervised to ensure that they do not play with the appliance.



Please note that on disposal, this product must be safely recycled in accordance with relevant National legislation relating to electrical/electronic products. If in doubt please contact your retailer for guidance. (European Union only)

CONSIGNES IMPORTANTES DE SÉCURITÉ

Pour utiliser un appareil électrique, il faut toujours respecter les consignes de sécurité fondamentales, notamment les consignes suivantes:

Cette machine à coudre a été conçue et fabriquée pour l'usage domestique uniquement.

Avant d'utiliser cet appareil, lisez toutes ces instructions.

DANGER: Pour éviter tout risque de décharge électrique:

1. Il ne faut jamais laisser un appareil sans surveillance lorsqu'il est branché. Il faut toujours débrancher cette machine à coudre de la prise électrique murale, après son utilisation ou avant de la nettoyer.

AVERTISSEMENT: Pour réduire tout risque de brûlures, d'incendie, de choc électrique de blessures corporelles:

1. Cette machine ne doit pas être utilisée comme un jouet. Une attention particulière est requise lorsque cette machine est utilisée par des enfants ou en leur présence.
2. Utilisez cette machine uniquement pour les utilisations prévues, telles qu'elles sont décrites dans le manuel de la machine à coudre.
Utilisez uniquement les accessoires recommandés par le fabricant tels qu'ils sont indiqués dans le manuel de la machine à coudre.
3. Il ne faut jamais faire fonctionner cette machine à coudre si le cordon d'alimentation ou la prise ont été endommagés, s'il y a un problème de fonctionnement, si elle est tombée ou a été abîmée, ou si elle est tombée dans l'eau.
4. Il ne faut jamais faire fonctionner cette machine si les ouvertures d'aération sont obstruées. Veillez à ce que les ouvertures de ventilation de la machine et de la pédale ne soient pas encombrées de résidus, de poussières et de particules textiles.
5. Il ne faut jamais laisser tomber ou introduire d'objet dans les ouvertures de la machine.
6. Il ne faut pas utiliser la machine en plein air. Toujours ranger la machine à l'intérieur.
7. Il ne faut pas l'utiliser dans un local où sont utilisés des aérosols ou dans un local où l'oxygène est distribué artificiellement.
8. Pour l'éteindre, mettre tous les interrupteurs sur la position Arrêt («O»), puis retirer la prise du secteur.
9. Ne débranchez pas la machine en tirant sur le cordon d'alimentation. Pour la débrancher, saisissez la prise, et non pas le cordon d'alimentation.
10. Veillez à éloigner les doigts des pièces en mouvement, en particulier de l'aiguille et des lames de découpage de la machine à coudre.
11. Toujours utiliser la plaque à aiguille adéquate. Une mauvaise plaque peut casser l'aiguille.
12. N'utilisez pas d'aiguilles tordues.
13. Ne pas tirer ou pousser le tissu en cousant. Cela pourrait dévier l'aiguille et la rompre.
14. Eteindre cette machine à coudre (mettre l'interrupteur sur «O») avant d'effectuer des réglages à proximité de l'aiguille, tels que l'enfilage, le changement d'aiguille, la mise en place de la canette ou le changement de pied-de-biche, etc.
15. Toujours débrancher cette machine à coudre de la prise électrique avant de retirer les plaques de protection, de la graisser, ou avant d'effectuer tout autres réglages mentionnés dans le manuel d'utilisation.

CONSERVEZ CETTE NOTICE

Pour l'Europe uniquement:

Cet appareil peut être utilisé par des enfants âgés d'au moins 8 ans et par des personnes dont les capacités physiques, sensorielles ou mentales sont réduites ou manquants d'expérience et de connaissances, seulement si elles ont été formées et encadrées à l'utilisation de l'appareil en toute sécurité et si elles comprennent les risques impliqués. Les enfants ne doivent pas jouer avec l'appareil. Les enfants ne doivent pas effectuer le nettoyage et l'entretien par l'utilisateur sans surveillance.

Hors Europe (excepté les États-unis et le Canada):

Cette machine n'est pas censée être utilisée par des personnes (y compris des enfants) ayant des capacités physiques, sensorielles ou mentales réduites ou un manque d'expérience et de connaissances, sauf si elles sont sous surveillance ou ont été instruites sur l'usage de la machine par une personne responsable de leur sécurité. Les enfants doivent être surveillés afin de vérifier qu'ils ne jouent pas avec la machine.



Selon la législation nationale ce produit doit être recyclé en toute sécurité en accord avec les règles prévues pour les appareils électriques ou électroniques. En cas de doute contactez votre revendeur de machine à coudre. (union européenne seulement)

INSTRUCCIONES IMPORTANTES DE SEGURIDAD

Siempre que utilice esta máquina, tome ciertas precauciones mínimas de seguridad:

La máquina de coser fue diseñada y fabricada únicamente para uso doméstico.

Lea todas las instrucciones antes de utilizar esta máquina.

PELIGRO: Para reducir el riesgo de descarga eléctrica:

1. No deje nunca la máquina sin vigilancia mientras esté enchufada. Desenchufe siempre la máquina de la toma eléctrica cuando termine de utilizarla y antes de limpiarla.

ADVERTENCIA: Para reducir el riesgo de quemaduras, incendio, descargas eléctricas o lesiones personales:

1. No deje que nadie utilice la máquina como si fuera un juguete. Preste especial atención cuando la máquina de coser sea utilizada por niños(as) o cerca de ellos(as).
2. Utilice la máquina únicamente para los fines descritos en este manual. Utilice únicamente los accesorios recomendados por el fabricante e indicados en este manual de instrucciones.
3. Nunca utilice esta máquina de coser si tiene un enchufe o un cable en mal estado, si no funciona correctamente, si se ha golpeado o está dañado, o si ha caído en el agua. Envíe esta máquina a la tienda o centro de mantenimiento más próximo si es necesario examinarla, repararla o someterla a ajustes eléctricos o mecánicos.
4. No utilice nunca la máquina si tiene bloqueada alguna vía de ventilación. Mantenga las vías de ventilación de esta máquina y el pedal de control libres de pelusa, polvo y trozos de tela.
5. No deje caer ni introduzca ningún tipo de objeto en ninguna abertura.
6. No utilice la máquina en exteriores.
7. No utilice la máquina donde se empleen productos de aerosol (spray) o donde se administre oxígeno.
8. Para desconectar, ponga todos los controles en la posición OFF ("O") y desenchufe la máquina.
9. No tire del cable para desenchufar. Para desenchufar la máquina, sujete el enchufe, no el cable.
10. Mantenga los dedos alejados de todas las piezas móviles. Tenga especial cuidado en la zona de la aguja.
11. Utilice siempre la placa de agujas adecuada. Una placa incorrecta puede hacer que se rompa la aguja.
12. No utilice agujas que estén dobladas.
13. No tire de la tela ni la empuje mientras esté realizando el punzonado. La aguja podría desviarse y romperse.
14. Apague la máquina ("O") al realizar ajustes en la zona de la aguja, como cambiar la aguja o el pie prensatelas, por ejemplo.
15. Desenchufe la máquina cada vez que tenga que retirar alguna cubierta, realizar un engrase o cuando desee realizar cualquier otra reparación mencionada en este manual de instrucciones.

CONSERVE ESTAS INSTRUCCIONES

Solo para Europa:

Este aparato puede ser utilizado por niños de 8 años de edad o más y por personas con capacidades físicas, sensoriales o mentales reducidas o que carezcan de experiencia y conocimientos si previamente fueron supervisadas o recibieron instrucciones sobre cómo usar el aparato de manera segura y comprenden los peligros que implica. Está prohibido el uso del aparato como juguete. Está prohibido que un niño realice la limpieza y el mantenimiento del aparato sin supervisión.

Para regiones fuera de Europa (salvo EE. UU. y Canadá):

Esta máquina no fue concebida para ser usada por personas (incluyendo a los niños) con capacidades físicas, sensoriales o mentales reducidas, o bien con falta de experiencia y conocimientos, salvo si están supervisadas o han recibido instrucciones relativas al uso de la máquina por parte de una persona encargada de su seguridad. Los niños deben ser vigilados para asegurarse de que no jueguen con la máquina.



Tenga presente que, cuando desee deshacerse de este producto, deberá reciclar el producto de forma segura, en cumplimiento de la legislación nacional relacionada con los productos eléctricos y electrónicos. Si tiene alguna duda, póngase en contacto con el distribuidor (sólo válido en la Unión Europea).

Do's and Don'ts

1. Always be aware of the up-and-down movement of the needle and do not turn your attention away from the machine while it is running.
2. When leaving the sewing machine unattended, the main switch of the machine must be switched off or the plug must be removed from the socket-outlet.
3. When servicing the sewing machine, or when removing covers or changing lamps, the machine must be disconnected from the power supply by removing the plug from the socket-outlet.
4. Do not place anything on the foot control, otherwise the machine will start inadvertently, or the control or motor may burn out.
5. When using your sewing machine for the first time, place a piece of waste fabric under the presser foot and run the machine without thread for a few minutes. Wipe away any oil which may have appeared.

Recommandations et interdictions

1. Toujours être conscient du mouvement vers le haut et le bas de l'aiguille et toujours surveiller la machine lorsqu'elle est en marche.
2. Lorsque la machine est laissée sans surveillance, l'interrupteur principal de la machine doit être éteint ou la fiche doit être retirée de la douille/prise.
3. Lors des réparations de la machine à coudre ou lors du retrait des couvercles ou du changement des ampoules, la machine doit être débranchée de la source d'alimentation en retirant la fiche de la douille/prise.
4. Ne rien placer sur la pédale de contrôle, sinon la machine démarrera par inadvertance ou la pédale ou le moteur pourront s'endommager.
5. Lors de l'emploi de la machine à coudre pour la première fois, placer un morceau de tissu de rebut sous le pied presseur et faire fonctionner la machine sans fil pendant quelques minutes. Essuyer tout excédent d'huile qui pourrait être présent.

Lo que debe y no debe hacer

1. Siempre esté atento al movimiento sube y baja de la aguja y no deje de ponerle atención a la máquina mientras está funcionando.
2. Cuando no esté atendiendo a la máquina, debe desconectar el interruptor de la máquina, o desenchufarla del tomacorriente.
3. Cuando esté dándole servicio a la máquina, o cuando retire las cubiertas o esté cambiando las bombillas, debe desconectar la máquina de la energía eléctrica sacando el enchufe del tomacorriente.
4. No coloque ningún objeto en el pedal de control, pues la máquina podría comenzar a funcionar inadvertidamente, o el control o el motor podrán quemarse.
5. Cuando use su máquina de coser por la primera vez, coloque un retazo de tela debajo del pie prensatela y haga funcionar la máquina sin el hilo por unos minutos. Seque cualquier aceite que pueda haber escurrido.

TABLE OF CONTENTS

PREPARATION

Names of Parts	8
Attaching the Waste Chip Box	10
Storing the Accessory Box	10
Standard Accessories	10
Storing the Needle Threader	10
Connecting the Machine to the Power Supply	12
Controlling Sewing Speed	12
For Your Safety	12
How to turn the Handwheel	14
Extension table	14
Opening and Closing the Looper Cover	14
The Position of Thread Guide Bar	16
Attaching the Spool Holder Cap and Net	16
Changing Needle	18
How to use the Needle Holder	18
Raising or Lowering the Presser Foot	20
Removing the Presser Foot	20
Attaching the Presser Foot	20
Adjustment of Foot Pressure	20
Adjustment of Stitch Length	22
Adjustment of Differential Feed Ratio	22
How to Adjust	22
To Deactivate the Upper Knife	24
To Activate the Upper Knife	24
Adjustment of Cutting Width	26
Adjustment of Needle Plate Setting Knob	28
Setting the Lower Looper Pre-Tension Setting Slider and Changeable Thread Guide	30
Changing to Two-Thread Serging	32
Threading the Machine	34~54
• Threading the Lower Looper	38
• Threading the Upper Looper	44
• How to Thread only the Upper Looper	46
• Threading the Needle on the Right	48
• How to Use the Needle Threader	50
• Threading the Needle on the Left	52

TEST STITCHING

Starting Sewing	56
Finishing Sewing	56
Sewing Continuously	56
How to Use Guide Lines	56
Securing Ends	58
Thread Tension (4 threads)	60~62
Threading the Machine (3 threads)	64
Thread Tension (3 threads)	66
Threading the Machine (2 threads)	68
Thread Tension (2 threads)	70~72
Thread and Needle Chart	74

ROLLED HEMMING, PICOT EDGING AND NARROW HEMMING

Machine Setting and Thread, Fabric and Range of the Tension Dial	77
Thread Tension	80
For Better Results	82

DECORATIVE OVEREDGING

Thread and Fabric	84
Machine Setting	84

GATHERING

Thread and Fabric	84
Machine Setting	84

PIN TUCKING

Thread and Fabric	86
Machine Setting	86
Sewing	86

CARE OF YOUR MACHINE

Replacing the Upper Knife	88
Cleaning Upper Knife Area	88
Cleaning the Feed Dog	90
Oiling the Machine	92
Carrying the Machine	92
Attachment Mounting Plate	94
Troubleshooting	96

OPTIONAL PARTS 100

TABLE DES MATIÈRES

PRÉPARATION

Noms des pièces	9
Pose de la boîte de rebut	11
Rangement de la boîte d'accessoires	11
Accessoires standard	11
Rangement de l'enfile-aiguille	11
Raccordement de la machine à la source d'alimentation	13
Contrôle de la vitesse de couture	13
Pour votre sécurité	13
Comment tourner le volant	15
Table d'extention	15
Ouverture et fermeture du couvercle du boucleur	15
Position de la barre du guide-fil	17
Pose du capuchon du porte-bobine et filet	17
Changement de l'aiguille	19
Comment utiliser le porte-aiguille	19
Soulever ou baisser le pied presseur	21
Retirer le pied presseur	21
Pose du pied presseur	21
Réglage de la pression du pied	21
Réglage de la longueur des points	23
Réglage du rapport d'entraînement différentiel	23
Comment le régler	23
Désactiver le couteau supérieur	25
Activer le couteau supérieur	25
Réglage de la largeur de coupe	27
Réglage du bouton de réglage de la plaque à aiguille	29
Réglage du dispositif de glissement de réglage de pre-tension du pied-de-biche inférieur et du guide-fil changeant	31
Changement au surjet à deux fils	33
Enfilage de la machine	35-55
• Enfiler le boucleur inférieur	39
• Enfiler le boucleur supérieur	45
• Comment enfiler seulement le boucleur supérieur	47
• Enfiler l'aiguille de droite	49
• Emploi de l'enfile aiguille	51
• Enfiler l'aiguille de gauche	53

POINTS D'ESSAI

Commencer à coudre	57
Finir de coudre	57
Coudre continuellement	57
Comment utiliser les lignes-guides	57
Retenir les extrémités	59
Tension des fils (4 fils)	61-63
Enfiler la machine (3 fils)	65
Tension des fils (3 fils)	67
Enfilage de machine(2 fils)	69
Tension du fils(2 fils)	71~73
Tableau des fils et aiguilles	75

ROULEAUTÉ, REVERS Á PICOTS ET OURLET ÉTROIT

Réglage de la machine et fil, tissu et portée du cadran de tension	78
Tension du fil	81
Pour de meilleurs résultats	83

SURJET DÉCORATIF

Fil et tissu	85
Réglage de la machine	85

FRONCIS

Fil et tissu	85
Réglage de la machine	85

NERVURE

Fil et tissu	87
Réglage de la machine	87
Couture	87

ENTRETIEN DE LA MACHINE

Remplacement du couteau supérieur	89
Nettoyage de la zone du couteau supérieur	89
Nettoyage de la griffe d'entraînement	91
Huilage de la machine	93
Transport de la machine	93
Plat de support d'attachement	95
Recherché des pannes	97

PIÈCES FACULTATIVES 101

ÍNDICE

PREPARACIÓN

Nombres de las piezas	9
Para acoplar la caja de desperdicios	11
Para guardar la caja de accesorios	11
Accesorios estándar	11
Para guardar el ensartador de aguja	11
Conectar la máquina a la energía eléctrica	13
Control de la velocidad de la costura	13
Para su seguridad	13
Cómo voltear el volante	15
Mesa de extensión	15
Abrir y cerrar la cubierta del lazador	15
La posición de la barra guíahilos	17
Acoplar el casquete y red del portacarrete	17
Cambiar la aguja	19
Cómo usar el sujetador de aguja	19
Subir o bajar el pie prensatela	21
Sacar el pie prensatela	21
Acoplar el pie prensatela	21
Ajuste de la presión del pie	21
Ajuste del largo de puntada	23
Ajuste de la proporción del avance diferencial	23
Cómo modificarlo	23
Para desactivar la cuchilla superior	25
Para activar la cuchilla superior	25
Ajuste del ancho del corte	27
Ajuste de la perilla de graduación de la plancha de aguja	29
Ajuste del dispositivo deslizante de pretensión del ojo- guía inferior y del guía-hiro cambiante	31
Cambio al costura de dos hilos	33
Enhebrar la máquina	35-55
• Enhebrar el lazador inferior	39
• Enhebrar el lazador superior	45
• Cómo enhebrar el lazador superior solamente	47
• Enhebrar la aguja derecha	49
• Cómo usar el ensartador de la aguja	51
• Enhebrar la aguja izquierda	53

COSTURA DE PRUEBA

Comenzar la costura	57
Terminar la costura	57
Costura continua	57
Cómo usar las líneas guía	57
Cómo asegurar los cabos	59
Tensión del hilo (4 hilos)	61-63
Enhebrar la máquina (3 hilos)	65
Tensión del hilo (3 hilos)	67
Enhebrado de la máquina(2 hilos)	69
Tensión del hilo(2 hilos)	71~73
Cuadro de hilos y agujas	76

RUEDO ENROLLADO, BORDE PICOT Y RUEDO ANGOSTO

Graduación de la máquina y el hilo, tela y alcance del regulador de tensión	79
Tensión del hilo	81
Para obtener mejores resultados	83

SOBREBORDE DECORATIVO

Hilo y tela	85
Graduación de la máquina	85

FRUNCIDO

Hilo y tela	85
Graduación de la máquina	85

ALFORZAS

Hilo y tela	87
Graduación de la máquina	87
Costura	87

CUIDADO DE SU MÁQUINA

Reemplazo de la cuchilla superior	89
Limpieza del área de la cuchilla superior	89
Limpieza de los dientes de avance	91
Aceitado de la máquina	93
Transporte de la máquina	93
Placa de montaje del accesorio	95
Solución de problemas	98

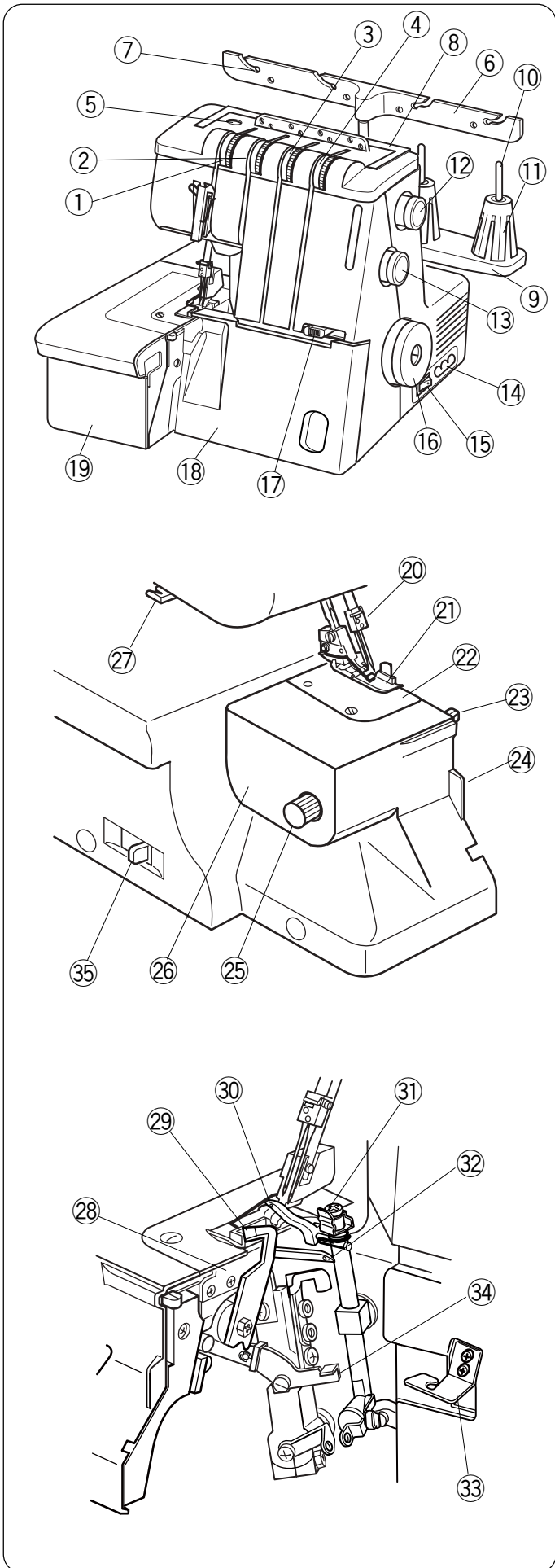
PIEZAS OPCIONALES

101

PREPARATION

Names of Parts

- ① Left needle thread tension dial
- ② Right needle thread tension dial
- ③ Upper looper thread tension dial
- ④ Lower looper thread tension dial
- ⑤ Pressure adjusting screw
- ⑥ Thread guide bar
- ⑦ Thread guide
- ⑧ Carrying handle
- ⑨ Spool stand
- ⑩ Spool pin
- ⑪ Spool holder
- ⑫ Stitch length dial
- ⑬ Differential feed dial
- ⑭ Machine socket
- ⑮ Power switch
- ⑯ Handwheel
- ⑰ Lower looper pre-tension setting slider
- ⑱ Looper cover
- ⑲ Side cover
- ⑳ Needle clamp
- ㉑ Presser foot
- ㉒ Needle plate
- ㉓ Needle plate setting knob
- ㉔ Tab
- ㉕ Cutting width adjusting dial
- ㉖ Free arm
- ㉗ Thread cutter
- ㉘ Lower knife
- ㉙ Upper knife
- ㉚ Upper looper
- ㉛ Spreader holder
- ㉜ Lower looper
- ㉝ Changable thread guide
- ㉞ Threader lever
- ㉟ Upper knife release lever



PRÉPARATION

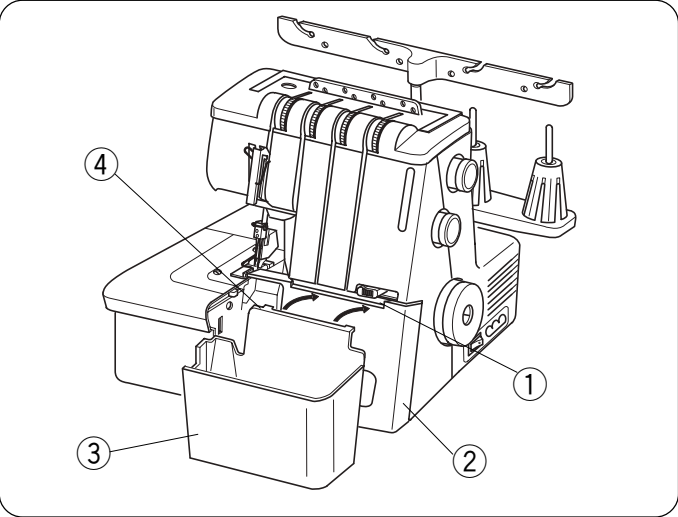
Noms des pièces

- ① Cadran de tension du fil d'aiguille gauche
- ② Cadran de tension du fil d'aiguille droite
- ③ Cadran de tension du fil du boucleur supérieur
- ④ Cadran de tension du fil du boucleur inférieur
- ⑤ Vis de réglage de pression
- ⑥ Barre de guide-fil
- ⑦ Guide-fil
- ⑧ Poignée de transport
- ⑨ Support de bobine
- ⑩ Broche à bobine
- ⑪ Porte-bobine
- ⑫ Cadran de longueur des points
- ⑬ Cadran d'entraînement différentiel
- ⑭ Douille de machine
- ⑮ Interrupteur d'alimentation
- ⑯ Volant
- ⑰ Dispositif de glissement de pretension du boucleur inférieur
- ⑱ Couvercle du boucleur
- ⑲ Couvercle latéral
- ⑳ Pince-aiguille
- ㉑ Pied presseur
- ㉒ Plaque à aiguille
- ㉓ Bouton de réglage de la plaque à aiguille
- ㉔ Patte
- ㉕ Cardon de réglage de largeur de coupe
- ㉖ Bras libre
- ㉗ Coupe-fil
- ㉘ Couteau inférieur
- ㉙ Couteau supérieur
- ㉚ Boucleur supérieur
- ㉛ Support de l'épanduse
- ㉜ Boucleur inférieur
- ㉝ Guide-fil changeant
- ㉞ Levier de enfileur
- ㉟ Levier de dégagement de couteau supérieur

PREPARACIÓN

Nombres de las Piezas

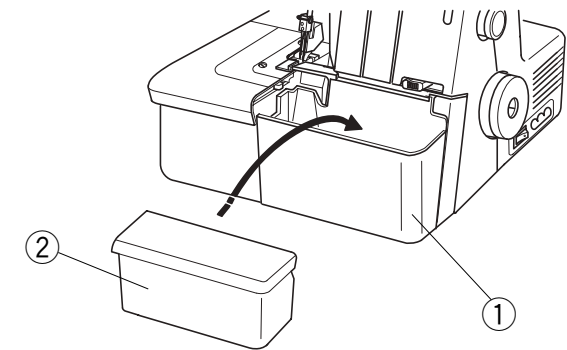
- ① Regulador de tensión de hilo de la aguja izquierda
- ② Regulador de tensión de hilo de la aguja derecha
- ③ Regulador de tensión de hilo del lazador superior
- ④ Regulador de tensión de hilo del lazador inferior
- ⑤ Tornillo para ajuste de la presión
- ⑥ Barra de guíahilos
- ⑦ Guíahilo
- ⑧ Asa de transporte
- ⑨ Soporte del carrete
- ⑩ Espiga de carrete
- ⑪ Portacarrete
- ⑫ Regulador del largo de puntada
- ⑬ Regulador del avance diferencial
- ⑭ Tomacorriente de la máquina
- ⑮ Interruptor de corriente eléctrica
- ⑯ Volante
- ⑰ Corredera de ajuste de pretensión del ojo-guía inferior.
- ⑱ Cubierta del lazador
- ⑲ Cubierta lateral
- ⑳ Sujetador de aguja
- ㉑ Pie prensatela
- ㉒ Plancha de aguja
- ㉓ Perilla para graduar la plancha de aguja
- ㉔ Tabilla
- ㉕ Regulador para anchura de corte
- ㉖ Brazo libre
- ㉗ Cortahilo
- ㉘ Cuchilla inferior
- ㉙ Cuchilla superior
- ㉚ Lazador superior
- ㉛ Soporte de máquina extendora
- ㉜ Lazador inferior
- ㉝ Guía-hilo cambiante
- ㉞ Palanca de enhebrador
- ㉟ Palanca para soltar la cuchilla superior



Attaching the Waste Chip Box

Insert the hook into groove on looper cover.

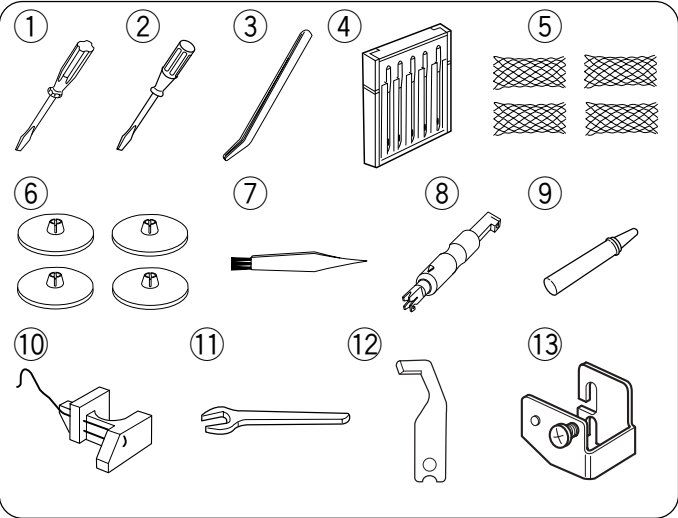
- ① Groove
- ② Looper cover
- ③ Waste chip box
- ④ Hook



Storing the Accessory Box

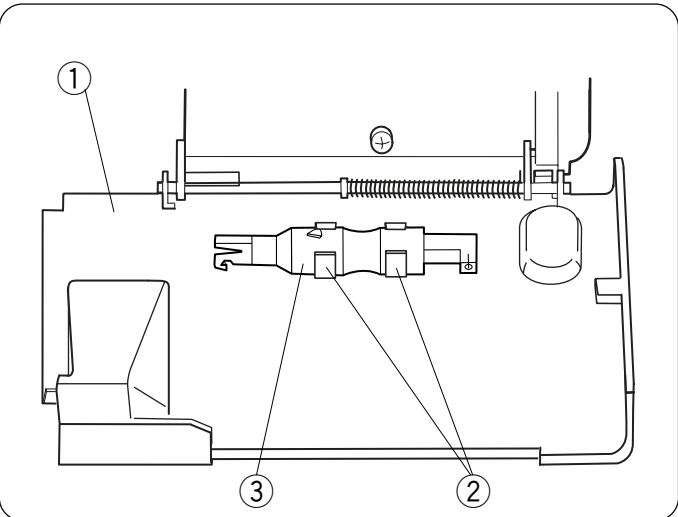
Insert the accessory box into the waste chip box.

- ① Waste chip box
- ② Accessory box



Standard Accessories

- ① Screwdriver (Large)
- ② Screwdriver (Small)
- ③ Tweezers
- ④ Set of needles No.11, No.14
- ⑤ Nets
- ⑥ Spool holder caps
- ⑦ Lint brush
- ⑧ Needle threader
- ⑨ Oil
- ⑩ Spreader
- ⑪ Spanner
- ⑫ Upper knife
- ⑬ Attachment mounting plate



Storing the Needle Threader

You can store the attached needle threader inside of the looper cover in the holder.

The holder is very convenient. You can use the needle threader whenever you desired if it is stored in the holder after using the needle threader. Push the needle threader into the holder to store it.

- ① Looper cover
- ② Holder
- ③ Needle threader

Pose de la boîte de rebut

Insérer le crochet dans l'encoche du couvercle du boucleur.

- ① Encoche
- ② Couvercle du boucleur
- ③ Boîte de rebut
- ④ Crochet

Para acoplar la caja de desperdicios

Introduzca el gancho dentro de la ranura de la cubierta superior

- ① Ranura
- ② Cubierta del lazador
- ③ Caja de desperdicios
- ④ Gancho

Rangement de la boîte d'accessoires

Insérer la boîte d'accessoires dans la boîte de rebut.

- ① Boîte de rebut
- ② Boîte d'accessoires

Para guardar la caja de accesorios

Introduzca la caja de accesorios dentro de la caja de desperdicios

- ① Caja de desperdicios
- ② Caja de accesorios

Accessoires standard

- ① Tournevis (gros)
- ② Tournevis (petit)
- ③ Pincés
- ④ Ensemble d'aiguilles n°11, n° 14
- ⑤ Filets
- ⑥ Capuchons de porte-bobine
- ⑦ Brosse anti-charpie
- ⑧ Enfile-aiguille
- ⑨ Huile
- ⑩ Épandeuse
- ⑪ Clef
- ⑫ Couteau supérieur
- ⑬ Plat de support d'attachement

Accesorios estándar

- ① Destornillador (grande)
- ② Destornillador (chico)
- ③ Pinzas
- ④ Juego de agujas No. 11, No. 14
- ⑤ Redes
- ⑥ Casquetes de portacarrete
- ⑦ Cepillo para pelusas
- ⑧ Ensartador de aguja
- ⑨ Aceite
- ⑩ Máquina extendedora
- ⑪ Llave de tuerca
- ⑫ Cuchilla superior
- ⑬ Placa de montaje del accesorio

Rangement de l'enfile-aiguille

L'enfile-aiguille ci-joint peut être rangé à l'intérieur du couvercle du boucleur dans le support.

Le support est très pratique. L'enfile-aiguille peut être utilisé au besoin s'il est rangé dans le support après avoir utilisé l'enfile-aiguille. Poussez le enfile-aiguille dans le support pour stocker.

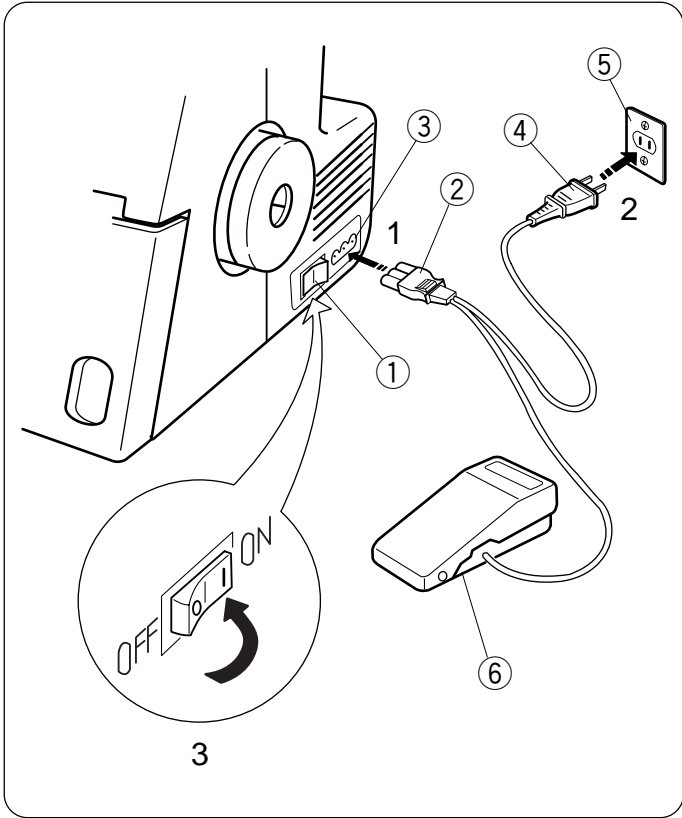
- ① Couvercle du boucleur
- ② Support
- ③ Enfile-aiguille

Para guardar el ensartador de aguja

Usted puede guardar el ensartador de aguja en su sujetador dentro de la cubierta del lazador.

El portador es muy conveniente. Usted puede usar el ensartador de aguja siempre que desee si después de usarlo lo guarda en su sujetador. Empuje el enherador en el sostenedor para almacenarlo.

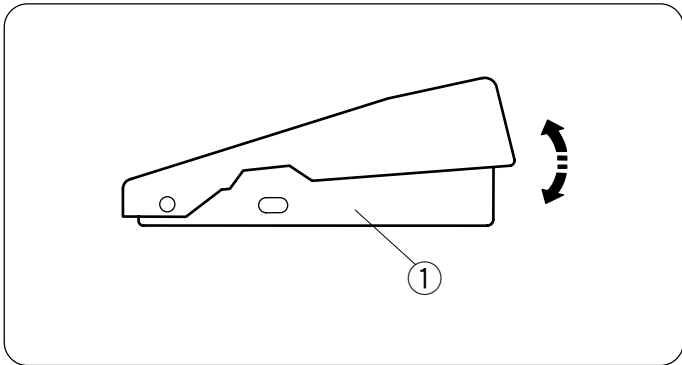
- ① Cubierta del lazador
- ② Sujetador
- ③ Ensartador de aguja



Connecting the Machine to the Power Supply

1. Turn off the power switch, and connect the machine plug to the machine socket.
2. Connect the power supply plug to your power supply.
3. Turn on the power switch.

- ① Power switch
- ② Machine plug
- ③ Machine socket
- ④ Power supply plug
- ⑤ Power supply
- ⑥ Speed controller



Controlling Sewing Speed

Sewing speed can be varied by the speed controller. The harder you press on the controller, the faster the machine runs.

Step on the speed controller with the presser foot lifter up, and practice controlling the speed.

- ① Speed controller

For Your Safety:

- * While in operation, always keep your eye on the sewing area, and do not touch any moving parts such as the thread take-up lever, loopers, handwheel, needle or knives.
- * Always disconnect the machine from the power supply:
 - when leaving the machine unattended.
 - when attaching or removing parts.
 - when threading or cleaning the machine.
- * Do not place anything on the speed controller, except when the machine is in use.

Raccordement de la machine à la source d'alimentation

1. Éteindre l'interrupteur et brancher la prise de la machine à la douille de la machine.
2. Brancher la prise à la source d'alimentation.
3. Allumer l'interrupteur.

- ① Interrupteur
- ② Prise de la machine
- ③ Douille de la machine
- ④ Prise
- ⑤ Source d'alimentation
- ⑥ Contrôleur de vitesse

Contrôler la vitesse de couture

La vitesse de couture peut varier à l'aide du contrôleur de vitesse.

Plus le contrôleur est enfoncé, plus la machine coud rapidement.

Appuyer sur le contrôleur de vitesse lorsque le releveur du pied presseur est à la position haute et contrôler la vitesse.

- ① Contrôleur de vitesse

Pour votre sécurité :

- * Lors du fonctionnement, toujours surveiller la zone de couture et ne pas toucher aux parties mobiles, comme le levier tendeur de fil, les boucleurs, le volant, l'aiguille ou les couteaux.
- * Toujours débrancher la machine de la source d'alimentation :
 - lorsque la machine est laissée sans surveillance
 - lors de la pose ou du retrait des pièces
 - lors de l'enfilage ou du nettoyage de la machine
- * Ne rien placer sur le contrôleur de vitesse, sauf lorsque la machine fonctionne.

Conectar la máquina a la energía eléctrica

1. Desconecte el interruptor de energía, y conecte el enchufe de la máquina al tomacorriente de la máquina.
2. Conecte el enchufe al tomacorriente de electricidad en la pared.
3. Encienda el interruptor de energía.

- ① Interruptor de energía
- ② Enchufe de la máquina
- ③ Tomacorriente de la máquina
- ④ Enchufe de electricidad
- ⑤ Energía eléctrica
- ⑥ Control de velocidad

Control de la velocidad de la costura

Se puede variar la velocidad de la costura por medio del controlador de velocidad.

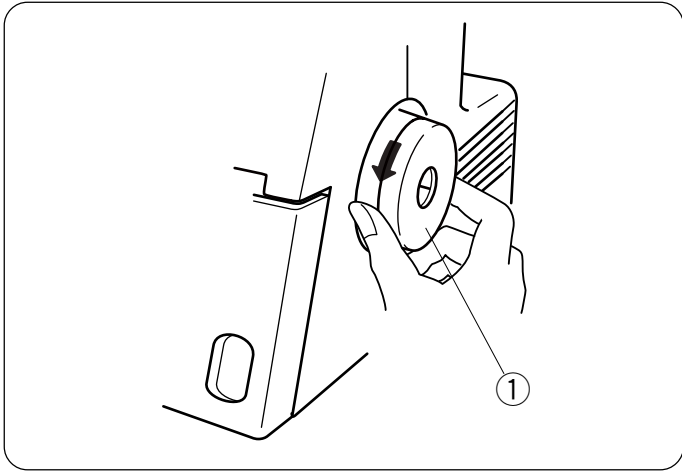
Cuanto más se presiona el controlador, más rápido cose la máquina.

Presione el controlador de velocidad con el pie prensatela levantado, y practique la manera de regular la velocidad.

- ① Controlador de velocidad

Para su seguridad:

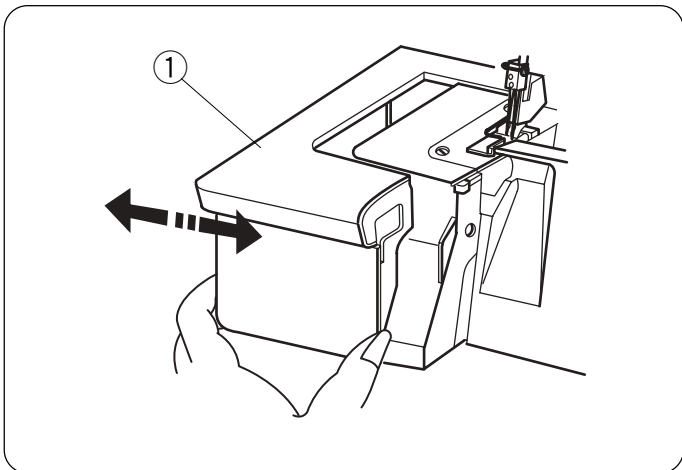
- * Mientras está cosiendo, mantenga siempre sus ojos en el área de la costura, y no toque ninguna de las partes movilizadas tales como la palanca tilahilo, lazadores, volante, aguja o cuchillas.
- * Siempre desconecte la máquina del tomacorriente:
 - cuando deja la máquina desatendida.
 - cuando acopla o retira las piezas.
 - cuando enhebra o limpia la máquina.
- * No coloque nada en el controlador de velocidad, excepto cuando se está usando la máquina.



How to Turn the Handwheel

Always turn the handwheel toward you (Counterclockwise).

- ① Handwheel



Extension Table

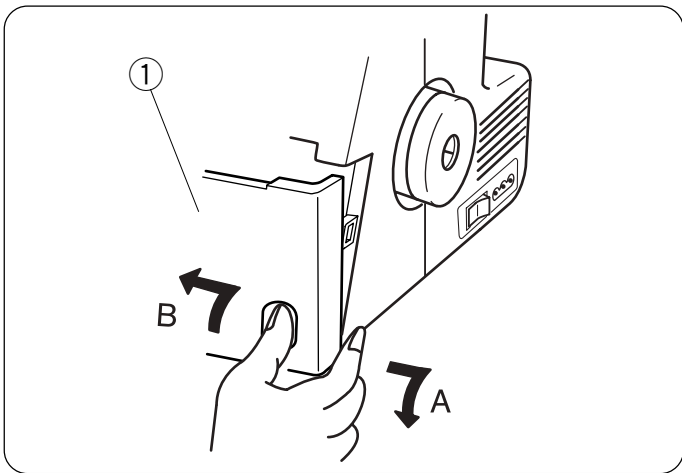
The extension table provides added sewing surface and can be easily removed for free arm sewing.

Detaching the table:

Pull the table away from the machine.

Attaching the table:

Push the extension table until it snaps into the machine.



Opening and Closing the Looper Cover

To open: (A)

While pushing with the thumb to the right as far as it will go, pull the looper cover toward you.

To close: (B)

Lift the looper cover and push it against the machine. The looper cover snaps into its position automatically.

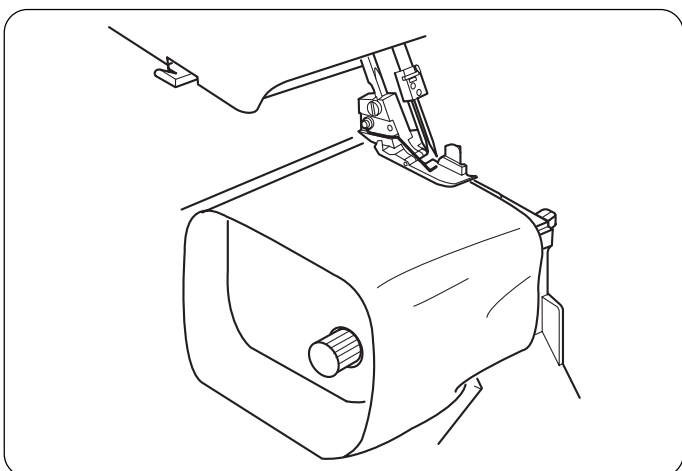
- ① Looper cover

Note:

Always close looper cover when the machine is in use.

Free arm sewing

The free arm is useful for sewing such tubular garments as sleeves and pant legs.



Comment tourner le volant

Toujours tourner le volant vers soi (mouvement anti-horaire).

① Volant

Table d'extension

La table d'extension ajoute de la surface pour coudre et peut être facilement enlevée pour la couture de bras libre.

Pour retirer la table

Éloignez-la de la machine.

Pour fixer la table

Poussez la table jusqu'à ce qu'elle s'encliquète sur la machine.

① Table d'extension

Ouverture et fermeture du couvercle du boucleur

Pour ouvrir : (A)

En poussant avec le pouce vers la droite le plus possible, tirer le couvercle du boucleur vers soi.

Pour fermer : (B)

Soulever le couvercle du boucleur et le pousser contre la machine.

Le couvercle du boucleur s'enclenche automatiquement.

① Couvercle du boucleur

Note:

Toujours fermer le couvercle latéral et le couvercle du boucleur lorsque la machine fonctionne.

Coudre au bras libre

Le bras libre est utile pour coudre des vêtements tubulaires tels que des douilles et des jambes de culotte.

Cómo voltear el volante

Siempre voltee el volante hacia usted (en sentido contrario al reloj).

① Volante

Mesa de extensión

La tabla de la extensión proporciona la costura agregada superficial y se puede quitar fácilmente para la costura del brazo libre.

Para quitar

Tire de la mesa hacia afuera de la máquina.

Para poner

Empuje la tabla hasta que se encaja a presión hacia la máquina.

① Mesa de extensión

Abrir y cerrar la cubierta del lazador

Para abrir: (A)

Con el pulgar empuje hacia la derecha lo más que pueda a la vez que hala la cubierta del lazador hacia usted.

Para cerrar: (B)

Levante la cubierta del lazador y empújela hacia la máquina.

La cubierta del lazador encaja en su posición automáticamente.

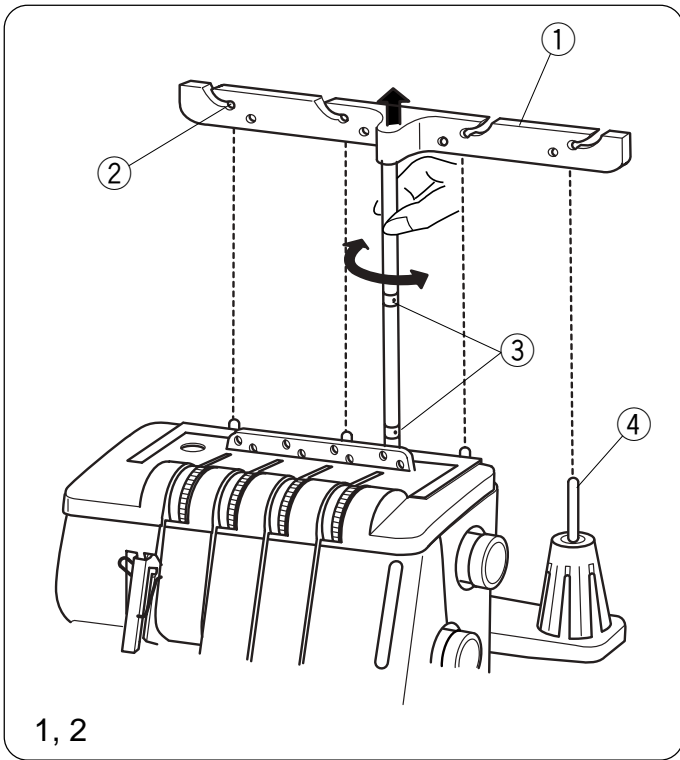
① Cubierta del lazador

Nota:

Siempre cierre la cubierta lateral y la cubierta del lazador cuando está la máquina funcionando.

Costra con el brazo libre

El brazo libre es útil para coser la ropa tubular tal como las mangas y las piernas de las bragas.

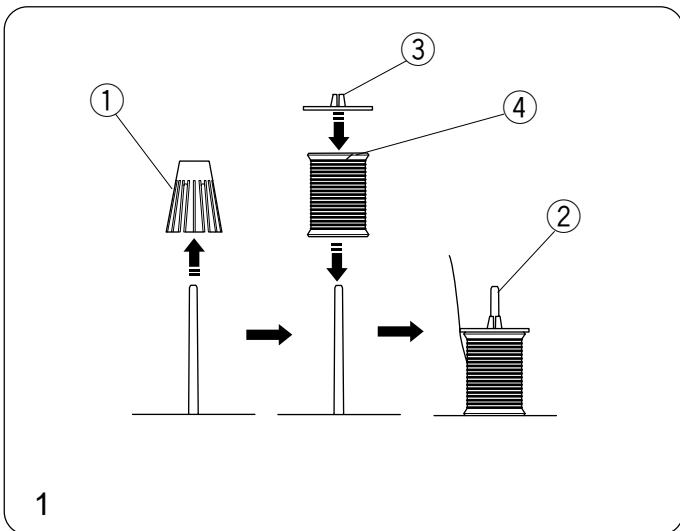


The Position of Thread Guide Bar

1. Pull the thread guide bar up as far as it will go.
2. Turn the thread guide bar so that the thread guides are right above the spool pins.

- ① Thread guide bar
- ② Thread guide
- ③ Stoppers
- ④ Spool pin

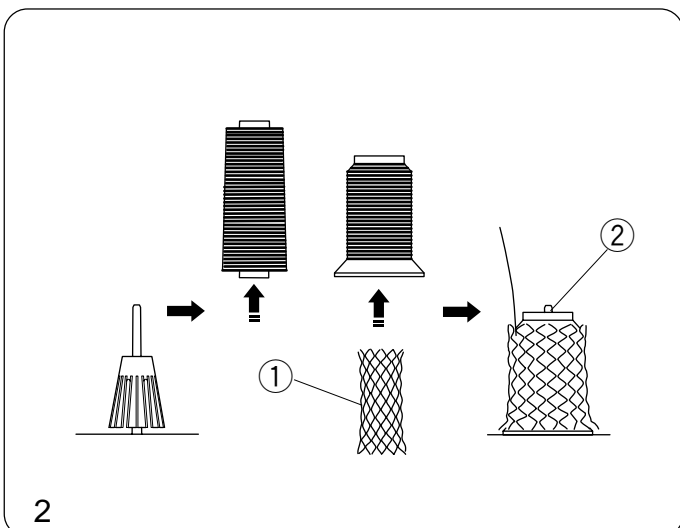
* Make sure the two stoppers on the thread guide shaft, as shown, are set in at the correct position.



Attaching the Spool Holder Cap and Net

1. When you use a small thread spool, pull out the spool holder from the spool pin. Then place the spool with its slit side up, and put the spool holder cap on top of it.

- ① Spool holder
- ② Spool pin
- ③ Spool holder cap
- ④ Slit



2. If the thread slips down from the spool during threading and/or sewing, put a net on the spool as illustrated to prevent jamming.

- ① Net
- ② Spool pin

Position de la barre du guide-fil

1. Tirer la barre du guide-fil aussi loin que possible.
2. Tourner la barre du guide-fil pour que les guide-fils se trouvent juste au-dessus des broches à bobine.

- ① Barre du guide-fil
- ② Guide-fil
- ③ Butées
- ④ Broche à bobine

* S'assurer que les deux butées de l'arbre du guide-fil soient réglées à la bonne position, comme montré.

La posición de la barra guíahilos

1. Hale la barra guíahilos hacia arriba lo más que pueda.
2. Voltee la barra guíahilos de modo que los guíahilos estén justo encima de las espigas de los carretes.

- ① Barra guíahilos
- ② Guíahilo
- ③ Retenes
- ④ Espiga del carrete

* Asegúrese de que los dos retenes en el eje del guíahilo están en la posición correcta como se muestra.

Pose du capuchon du porte-bobine et filet

1. Lorsqu'une petite bobine de fil est utilisée, sortir le porte-bobine de la broche à bobine. Placer ensuite la bobine en orientant son côté fendu vers le haut et placer le capuchon du porte-bobine par-dessus.

- ① Porte-bobine
- ② Broche à bobine
- ③ Capuchon du porte-bobine
- ④ Fente

2. Si le fil glisse de la bobine lors de l'enfilage et/ou de la couture, placer un filet sur la bobine comme illustré pour empêcher tout blocage.

- ① Filet
- ② Broche à bobine

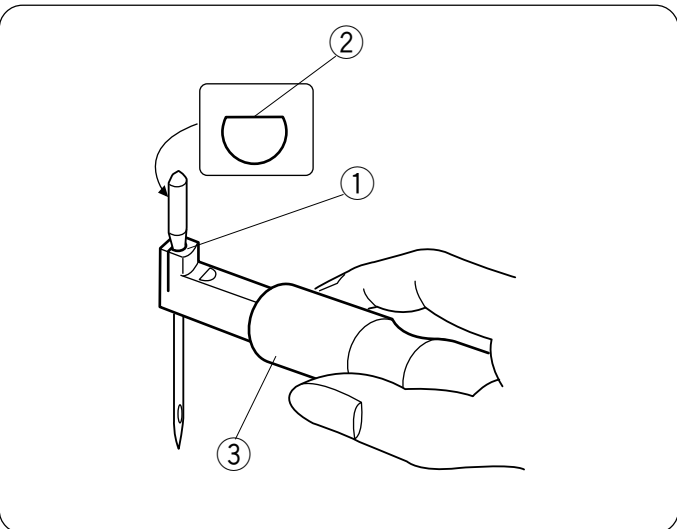
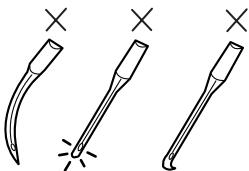
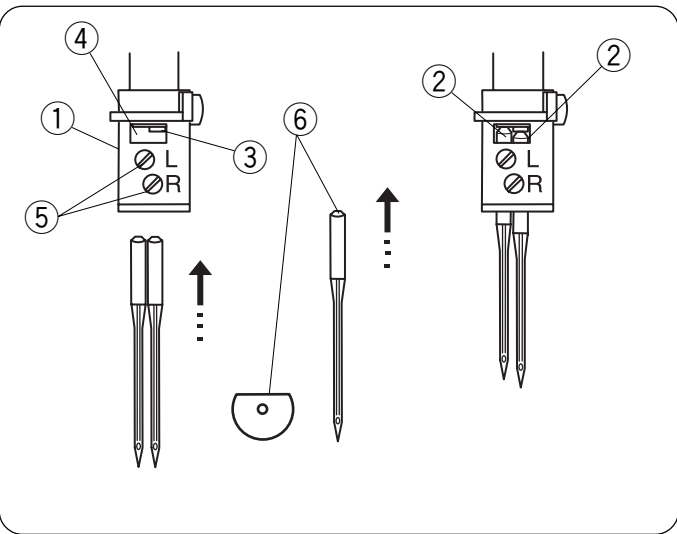
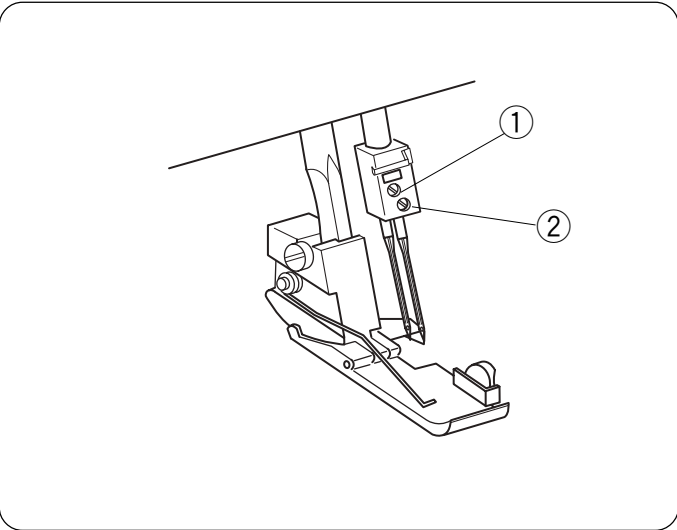
Acoplar el casquete y red del portacarrete

1. Cuando use un carrete de hilo pequeño, retire el portacarrete de la espiga del carrete. Luego coloque el carrete con el lado de la ranura hacia arriba, y coloque encima el casquete del portacarrete.

- ① Portacarrete
- ② Espiga del carrete
- ③ Casquete del portacarrete
- ④ Ranura

2. Si el hilo se desliza hacia abajo del carrete durante el enhebrado y/o la costura, ponga una red en el carrete como se muestra en la figura, para impedir que se enrede.

- ① Red
- ② Espiga del carrete



Changing Needle

Turn off the power switch and unplug the machine.
 Raise the needle to its highest position.
 Then loosen the left or right needle clamp screw for the needle you are going to remove.

- ① Needle clamp screw on the left
- ② Needle clamp screw on the right

* Use HA-1SP No.14 Needle or No.11.

To attach the needle on the right

Insert a new needle into the needle clamp with the flat side to the back until the top of the needle touches the stopper pin, then tighten the needle clamp screw on the right.

To attach the needle on the left

Insert a new needle into the needle clamp with the flat side to the back until the top of the needle touches the edge of the needle bar, then tighten the needle clamp screw on the left.

* When the needles are set correctly, the left needle is higher than the right one.

* Use HA-1SP No.14 Needle or No.11.

- ① Needle clamp
- ② Needle
- ③ Needle stopper pin
- ④ Edge of needle bar
- ⑤ Needle clamp screws
- ⑥ Flat side to the back

* Do not use any needle which is bent or blunt.

How to use the Needle Holder

To attach the needle easily, use the other end of the needle threader to hold the needle.

1. Turn off the power switch and unplug the machine.
2. Insert a needle into the needle holder with the flat side facing back as shown.
3. Hold the stem and insert the needle into the needle clamp and push it up as far as it will go. Tighten the needle clamp screw firmly while supporting the holder in place.
4. Pull the holder down to remove it.

- ① Hole
- ② Flat side
- ③ Stem

Changement de l'aiguille

Éteindre l'interrupteur et débrancher la machine.

Soulever l'aiguille à sa position la plus haute.

Desserrer ensuite la vis de pince-aiguille gauche ou droite pour l'aiguille qui sera retirée.

- ① Vis de pince-aiguille gauche
- ② Vis de pince-aiguille droite

* Utiliser une aiguille HA-1SP n°14 ou n° 11.

Pour poser l'aiguille droite

Insérer une aiguille neuve dans le pince-aiguille en orientant le côté plat vers l'arrière jusqu'à ce que le haut de l'aiguille touche la goupille d'arrêt, puis resserrer la vis de pince-aiguille droite.

Pour poser l'aiguille gauche

Insérer une aiguille neuve dans le pince-aiguille en orientant le côté plat vers l'arrière jusqu'à ce que le haut de l'aiguille touche le bord de la barre à aiguille, puis resserrer la vis de pince-aiguille gauche.

- * Lorsque les aiguilles sont réglées correctement, l'aiguille gauche est plus haute que celle de droite.
- * Utiliser une aiguille HA-1SP n° 14 ou n° 11.

- ① Pince-aiguille
- ② Aiguille
- ③ Goupille d'arrêt d'aiguille
- ④ Bord de barre à aiguille
- ⑤ Vis de pince-aiguille
- ⑥ Côté plat vers l'arrière

* Ne pas utiliser d'aiguille courbée ou épointée.

Comment utiliser le porte-aiguille

Pour poser l'aiguille facilement, utiliser l'autre extrémité de l'enfile-aiguille pour retenir l'aiguille.

1. Éteindre l'interrupteur et débrancher la machine.
2. Insérer une aiguille dans le porte-aiguille en orientant le côté plat vers l'arrière, comme montré.
3. Tenir la tige et insérer l'aiguille dans le pince-aiguille, la pousser le plus loin possible. Resserrer la vis de pince-aiguille fermement en soutenant le porte-aiguille en place.
4. Tirer le porte-aiguille vers le bas pour le retirer.

- ① Trou
- ② Côté plat
- ③ Tige

Cambiar la aguja

Apague el interruptor de corriente y desenchufe la máquina.

Levante la aguja a su posición más alta.

Luego afloje el tornillo de sujeción de la aguja, izquierda o derecha, que desea retirar.

- ① Tornillo de sujeción de la aguja izquierda
- ② Tornillo de sujeción de la aguja derecha

* Use aguja HA-1SP #14 o #11.

Para acoplar la aguja en la derecha

Inserte una aguja nueva dentro del sujetador, con su lado plano hacia atrás, hasta que el extremo superior de la aguja toque el pasador de retén, luego ajuste el tornillo de sujeción de la aguja en la derecha.

Para acoplar la aguja en la izquierda

Inserte una aguja nueva dentro del sujetador, con su lado plano hacia atrás, hasta que el extremo superior de la aguja toca el borde de la barra de aguja, luego ajuste el tornillo de sujeción de la aguja en la izquierda.

- * Cuando las agujas están colocadas correctamente la aguja de la izquierda estará más alta que la de la derecha.
- * Use aguja HA-1SP #14 o #11.

- ① Sujetador de aguja
- ② Aguja
- ③ Pasador de retén de la aguja
- ④ Borde de la barra de aguja
- ⑤ Tornillos de sujeción de la aguja
- ⑥ Lado plano en la parte de atrás

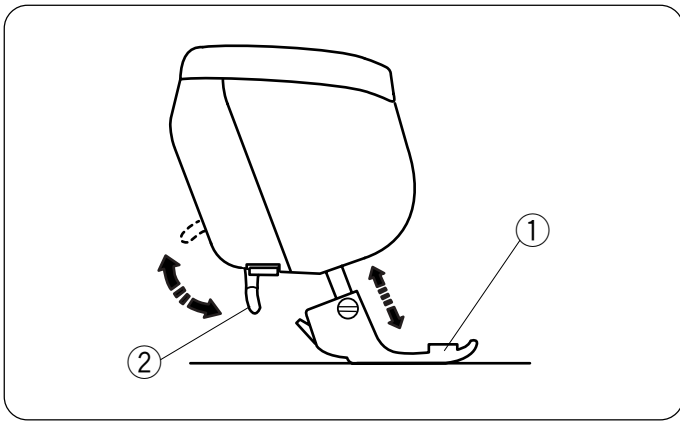
* No use ninguna aguja que esté torcida o despuntada.

Cómo usar el sujetador de aguja

Para acoplar la aguja fácilmente, use el otro extremo del ensartador de aguja para sostenerla.

1. Apague la electricidad y desenchufe la máquina.
2. Introduzca una aguja dentro del sujetador de aguja con el lado plano hacia atrás como se muestra.
3. Sostenga el vástago e introduzca la aguja dentro de la abrazadera de la aguja lo más que pueda. Apriete el tornillo de sujeción firmemente mientras sostiene el sujetador en su lugar.
4. Hale el sujetador hacia abajo para retirarlo.

- ① Agujero
- ② Lado plano
- ③ Vástago



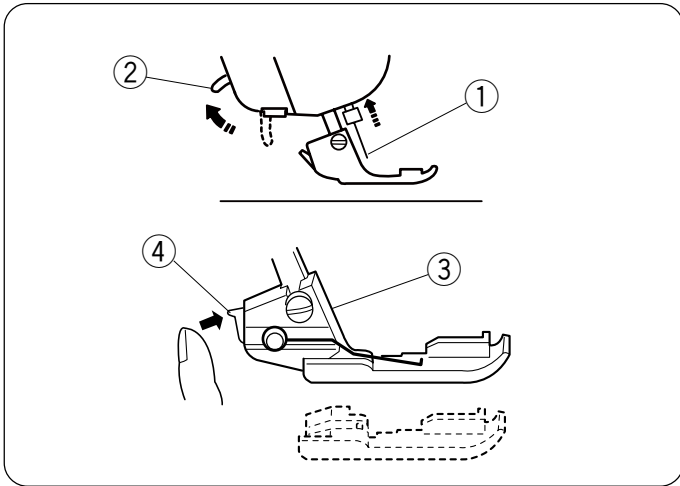
Raising or Lowering the Presser Foot

By raising or lowering the presser foot lifter, the presser foot goes up or down.

- * While in operation, keep the presser foot lowered except when threading the machine or test running without threads.

Thread tension will be released when the presser foot lifter is raised.

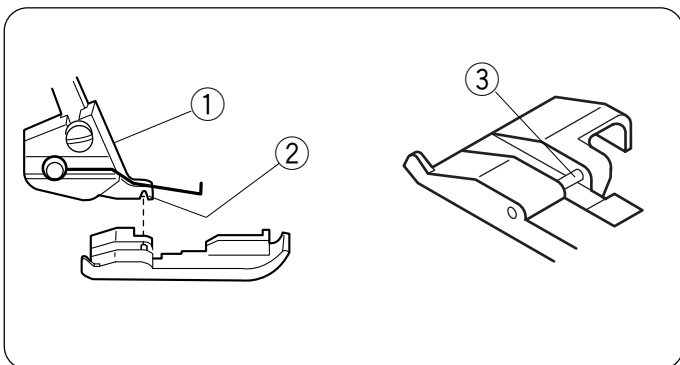
- ① Presser foot
- ② Presser foot lifter



Removing the Presser Foot

1. Turn off the power switch and unplug the machine.
2. Raise the needle and the presser foot.
3. Press the lever located on the back of the foot holder. The presser foot will drop off.

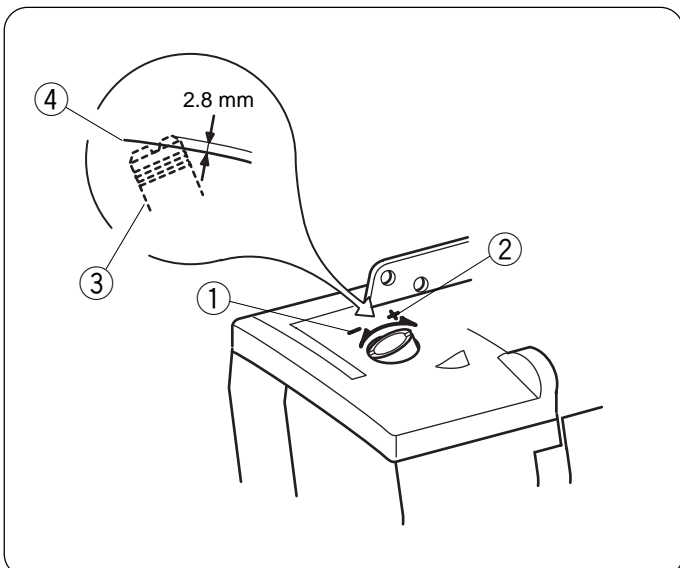
- ① Needle
- ② Presser foot lifter
- ③ Foot holder
- ④ Lever



Attaching the Presser Foot

1. Turn off the power switch and unplug the machine.
2. Place the presser foot so that the pin on the foot lies just under the groove of the foot holder.
3. Lower the foot holder to lock the foot into place.
4. Raise the presser foot lifter to check that the presser foot is secure.

- ① Foot holder
- ② Groove
- ③ Pin



Adjustment of Foot Pressure

It is not necessary to adjust the presser foot's pressure for normal sewing.

When you sew heavy or lightweight fabrics, turn the adjusting screw:

- clockwise for heavyweight fabric.
- counterclockwise for lightweight fabric.

- * For normal sewing, set the adjusting screw so that it sits 2 mm below the top of the machine. See the illustration.

- ① To decrease
- ② To increase
- ③ Adjusting screw
- ④ Top of the machine

Soulever ou baisser le pied presseur

En soulevant ou en baissant le releveur de pied presseur, le pied presseur monte et descend.

- * Lors du fonctionnement, garder le pied presseur baissé, sauf lors de l'enfilage de la machine ou des coutures d'essai sans fils.

La tension du fil sera relâchée lorsque le releveur de pied presseur sera soulevé.

- ① Pied presseur
- ② Releveur de pied presseur

Retirer le pied presseur

1. Éteindre l'interrupteur et débrancher la machine.
2. Soulever l'aiguille et le pied presseur.
3. Appuyer sur le levier situé à l'arrière du support de pied. Le pied presseur tombera.

- ① Aiguille
- ② Releveur de pied presseur
- ③ Support de pied
- ④ Levier

Pose du pied presseur

1. Éteindre l'interrupteur et débrancher la machine.
2. Placer le pied presseur pour que la broche du pied soit juste sous l'encoche du support de pied.
3. Baisser le support de pied pour bloquer le pied en place.
4. Soulever le releveur de pied presseur pour s'assurer que le pied presseur soit solide.

- ① Support de pied
- ② Encoche
- ③ Broche

Réglage de la pression du pied

Il n'est pas nécessaire de régler la pression du pied presseur pour la couture régulière.

Lors de la couture de tissus épais ou légers, tourner la vis de réglage :

- dans le sens horaire pour les tissus lourds.
- dans le sens anti-horaire pour les tissus légers.

- * Pour la couture régulière, régler la vis de réglage pour qu'elle soit à 2 mm sous le haut de la machine. Voir l'illustration.

- ① Pour diminuer
- ② Pour augmenter
- ③ Vis de réglage
- ④ Haut de la machine

Subir o bajar el pie prensatela

Levantado o bajando el elevador del pie prensatela, el pie prensatela subirá o bajará.

- * Cuando esté cosiendo, mantenga el pie prensatela bajado excepto cuando esté enhebrando la máquina o probando su funcionamiento sin hilos.

La tensión del hilo se soltará cuando el elevador del pie prensatela esté levantado.

- ① Pie prensatela
- ② Elevador del pie prensatela

Sacar el pie prensatela

1. Apague el interruptor de corriente y desenchufe la máquina.
2. Levante la aguja y el pie prensatela.
3. Presione la palanca ubicada en la parte trasera del portapié. El pie prensatela caerá.

- ① Aguja
- ② Elevador del pie prensatela
- ③ Portapié
- ④ Palanca

Acoplar el pie prensatela

1. Apague el interruptor de corriente y desenchufe la máquina.
2. Coloque el pie prensatela de modo que el pasador en el pie quede justo debajo de la ranura del portapié.
3. Baje el portapié para que encaje el pie en su lugar.
4. Levante el elevador del pie prensatela para asegurarse de que el pie prensatela está fijo.

- ① Portapié
- ② Ranura
- ③ Pasador

Ajuste de la presión del pie

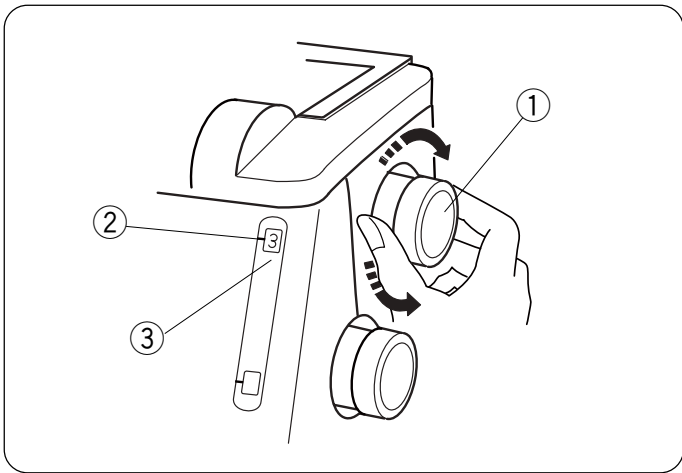
No es necesario modificar la presión del pie prensatela para la costura normal.

Cuando cosa telas pesadas o livianas, gire el tornillo de ajuste:

- en el sentido del reloj para las telas pesadas.
- en sentido contrario al reloj para las telas livianas.

- * Para la costura normal, gradúe el tornillo de ajuste de modo que su cabeza está debajo del tope de la máquina unos 2 mm. Vea la figura.

- ① Para disminuir
- ② Para aumentar
- ③ Tornillo de ajuste
- ④ Tope de la máquina



Adjustment of Stitch Length

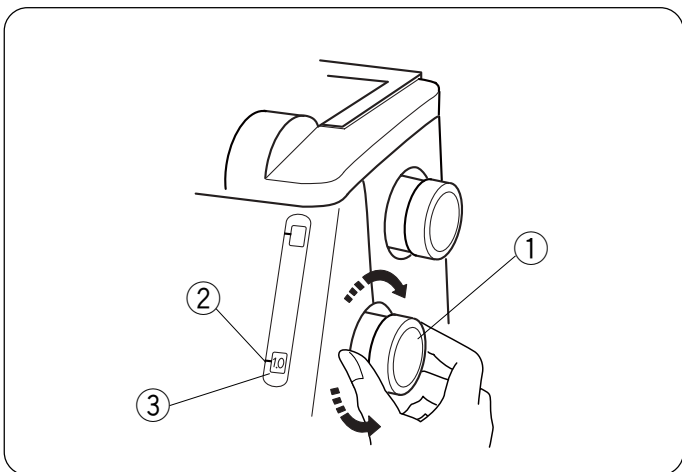
To select stitch length, turn the dial.

The larger the number, the longer the stitch.

The stitch length can be adjusted from 1 to 5 mm.

Position "R" is for rolled and narrow hemmings.

- ① Stitch length dial
- ② Setting mark
- ③ Stitch length indicating window



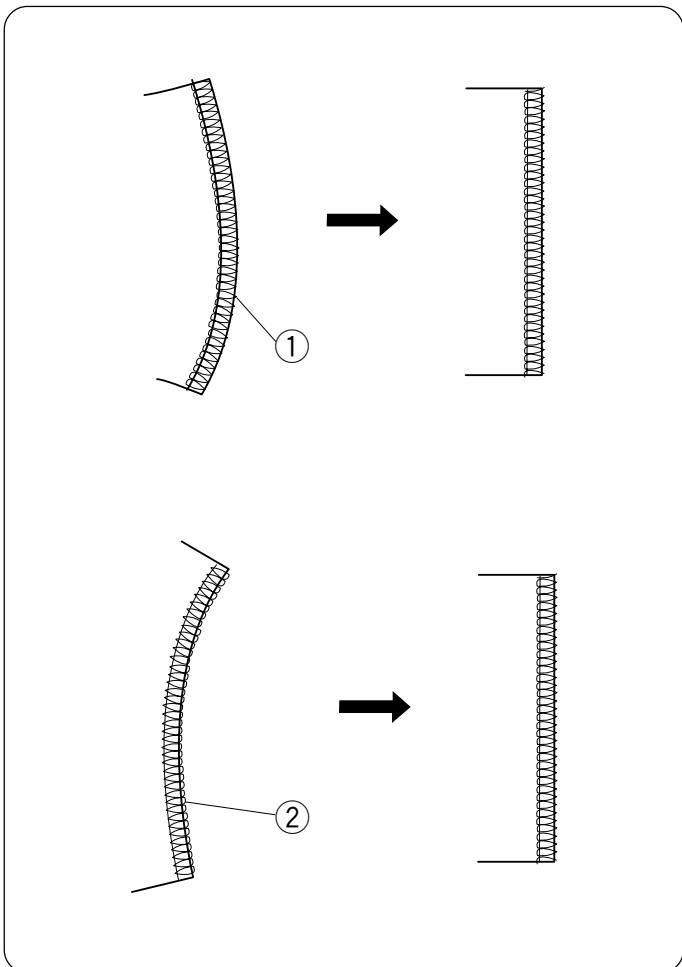
Adjustment of Differential Feed Ratio

The differential feed ratio can be altered by turning the dial.

The number in the window indicates the ratio between the main and the sub feed motion.

1.0 indicates the neutral position.

- ① Differential feed dial
- ② Setting mark
- ③ Differential feed ratio indicating window



How to Adjust

- If the sewn fabric is stretched, turn the dial counterclockwise (toward 2.2).

- If the sewn fabric is gathered, turn the dial clockwise (toward 0.5).

- ① Stretched
- ② Gathered

- * When the stitch length dial is set between 1 to 4, the maximum effective differential feed ratio is 2.2.

When the stitch length dial is set between 4 and 5, the maximum differential feed ratio will automatically be set between 2.2 and 1.8.

Réglage de la longueur des points

Pour sélectionner la longueur des points, tourner le cadran.

Plus le chiffre est élevé, plus la longueur des points est longue.

La longueur des points peut être réglée de 1 à 5 mm.

La position "R" sert aux rouleautés et aux ourlets étroits.

- ① Cadran de longueur des points
- ② Marque de réglage
- ③ Fenêtre d'indication pour la longueur de point

Réglage du rapport d'entraînement différentiel

Le rapport d'entraînement différentiel peut être modifié en tournant le cadran.

Le nombre dans la fenêtre indique le rapport entre le mouvement d'entraînement principal et le mouvement d'entraînement secondaire.

1.0 indique la position neutre.

- ① Cadran d'entraînement différentiel
- ② Marque de réglage
- ③ Fenêtre d'indication pour le rapport de l'alimentation différentielle

Comment le régler

- Si le tissu cousu est étiré, tourner le cadran dans le sens anti-horaire (vers 2.2).
- Si le tissu cousu est froncé, tourner le cadran dans le sens horaire (vers 0.5).
 - ① Étiré
 - ② Froncé

* Lorsque le cadran de longueur des points est réglé entre 1 et 4, le rapport d'entraînement différentiel efficace maximal est de 2.2.

Lorsque le cadran de longueur des points est réglé entre 4 et 5, le rapport d'entraînement différentiel maximal sera automatiquement réglé entre 2.2 et 1.8.

Ajuste del largo de puntada

Seleccione el largo de la puntada volteando el regulador.

Cuanto más alto el número más larga será la puntada.

Se puede graduar el largo de la puntada de 1 a 5 mm.

La posición "R" es para los ruedos enrollados y angostos.

- ① Regulador del largo de puntada
- ② Marcador de la graduación
- ③ Ventana de la indicación para la longitud de la puntada

Ajuste de la proporción del avance diferencial

La proporción del avance diferencial puede ser modificada haciendo girar el regulador.

El número en la ventana indica el la proporción entre el movimiento principal y el secundario de avance.

1.0 indica una posición neutral.

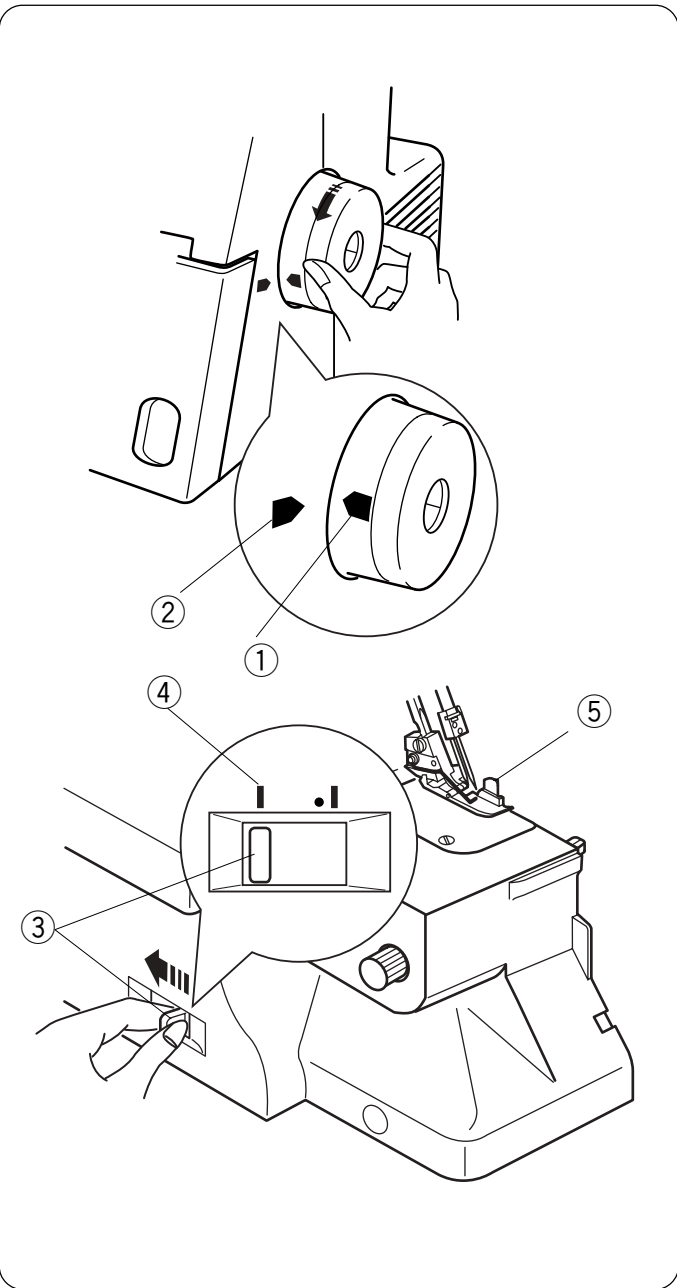
- ① Regulador del avance diferencial
- ② Marcador de graduación
- ③ Ventana de la indicación para el cociente de la alimentación diferenciada

Cómo modificarlo

- Si la tela cosida se estira, voltee el regulador en dirección contraria al reloj (hacia 2.2).
- Si la tela cosida se frunce, voltee el regulador en el sentido del reloj (hacia 0.5).
 - ① Estirada
 - ② Fruncida

* Cuando el regulador del largo de puntada se gradúa entre 1 a 4, la proporción efectiva máxima del avance diferencial es 2.2.

Cuando el regulador del largo de puntada se gradúa entre 4 y 5, la proporción máxima del avance diferencial automáticamente se graduará entre 2.2 y 1.8.



CAUTION

Turn the power switch off and unplug the machine when deactivating or activating the upper knife.

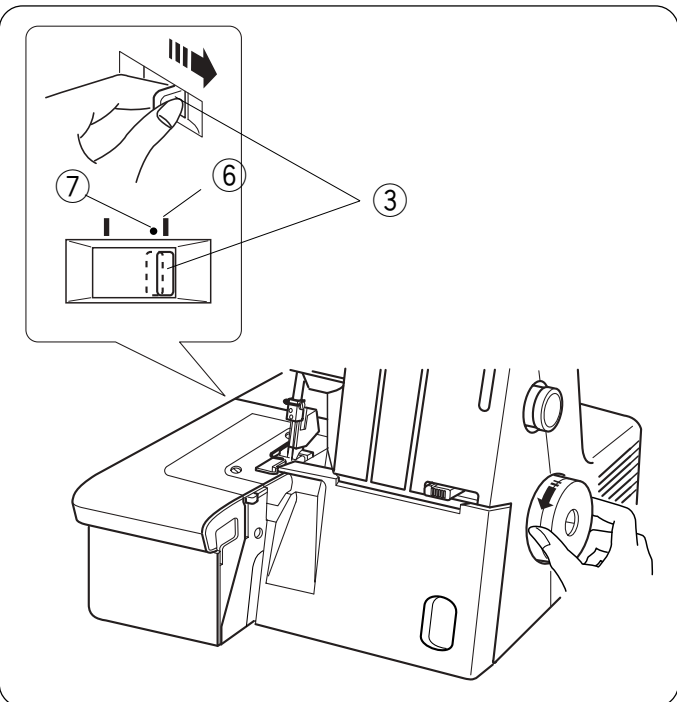
To Deactivate the Upper Knife

Turn the handwheel counterclockwise to align the setting marks on the handwheel and machine.

Push the upper knife release lever all the way back to the setting mark on the back (down position). The upper knife should sit below the top of the needle plate.

Turn the handwheel counterclockwise to check if the upper knife is disengaged.

- ① Setting mark on the handwheel
- ② Setting mark on the machine
- ③ Upper knife release lever
- ④ Setting mark for down position
- ⑤ Upper knife



To Activate the Upper Knife

Turn the handwheel counterclockwise one complete turn while pulling the upper knife release lever forward and to the setting mark in the front (up position).

The lever will move back a little to the standard position marked with a dot when it is released.

The upper knife will automatically be engaged and activated.

Turn the handwheel counterclockwise to check if the knife is activated.

- ⑥ Setting mark for up position
- ⑦ Dot for the standard position

ATTENTION

Arrêter et débrancher la machine en enlevant la prise de courant si vous désirez activer ou désactiver le couteau supérieur.

Désactiver le couteau supérieur

Tourner le volant contre le sens des aiguilles d'une montre, en faisant coïncider face à face la marque sur le volant avec la marque sur la machine.

Pousser le bouton pour désactiver le couteau supérieur vers l'arrière jusqu'au dernier repère (position basse). Le couteau supérieur se place maintenant en dessous de plaque d'aiguille.

Tourner le volant contre le sens des aiguilles d'une montre pour vérifier que le couteau supérieur est désactivé.

- ① Marquage sur le volant
- ② Marquage sur la machine
- ③ Bouton pour désactiver le couteau supérieur
- ④ Marquage pour position emploi du couteau supérieur
- ⑤ Couteau supérieur

Activer le couteau supérieur

Tourner le volant un tour complet contre le sens des aiguilles d'une montre pendant que vous poussez le bouton pour réactiver le couteau supérieur vers l'avant et vers la marque de devant (position haute).

Le bouton recule un rien vers l'arrière de la position standard marquée par un point. Le couteau supérieur est automatiquement activé.

Tourner le volant contre le sens des aiguilles d'une montre pour vérifier que le couteau supérieur est activé.

- ⑥ Marquage pour couteau supérieur activé
- ⑦ Marquage position standard

ADVERTENCIA

Apague el interruptor de alimentación y desenchufe la máquina al desactivar o activar la cuchilla superior.

Para desactivar la Cuchilla Superior

Gire el volante en sentido contrario a las agujas del reloj para alinear las marcas de ajuste del volante y la máquina.

Empuje la palanca de liberación de la cuchilla superior a tope hacia atrás hasta la marca de ajuste de atrás (posición inferior).

La cuchilla superior debería asentarse por debajo de la parte superior de la placa de aguja.

Gire el volante en sentido contrario a las agujas del reloj para comprobar si la cuchilla superior está suelta.

- ① Marca de ajuste del volante
- ② Marca de ajuste de la máquina
- ③ Palanca de liberación de la cuchilla superior
- ④ Marca de ajuste para la posición inferior
- ⑤ Cuchilla superior

Para activar la Cuchilla Superior

Gire el volante en sentido contrario a las agujas del reloj una vuelta completa mientras tira de la palanca de liberación de la cuchilla superior hacia adelante y a la marca de ajuste de delante (posición superior).

La palanca se moverá hacia atrás un poco a la posición estándar marcada con un punto cuando se suelte.

La cuchilla superior quedará encajada y se activará automáticamente.

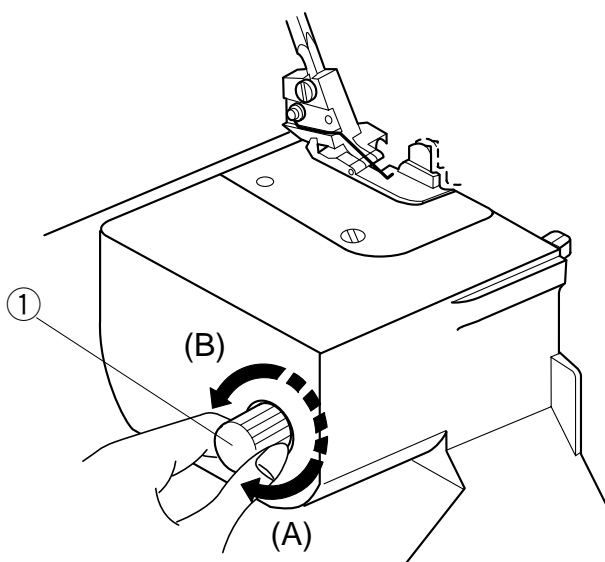
Gire el volante en sentido contrario a las agujas del reloj para comprobar si la cuchilla está activada.

- ⑥ Marca de ajuste para la posición superior.
- ⑦ Punto para la posición estándar.

Adjustment of Cutting Width

When cutting width is too narrow or too wide against seam width, adjust it as follows.

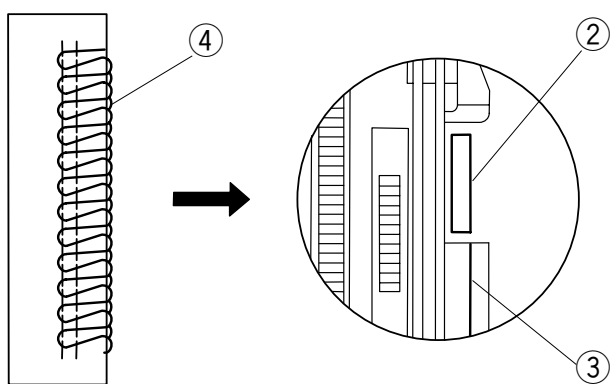
1. Turn off the power switch and unplug the machine.
2. Remove the extension table and open the looper cover.



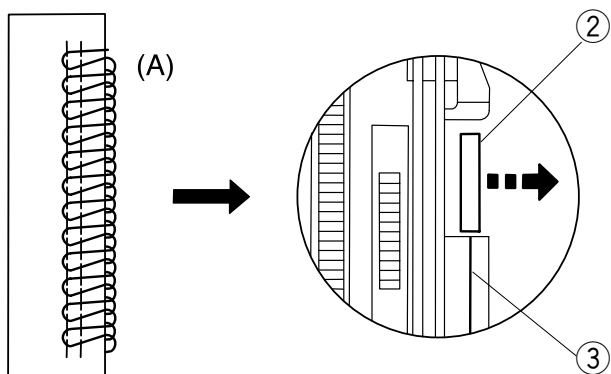
3. Turn the cutting width adjusting dial to get desired position of the lower knife.

- ① Cutting width adjusting dial
- ② Lower knife
- ③ Guide line on the needle plate

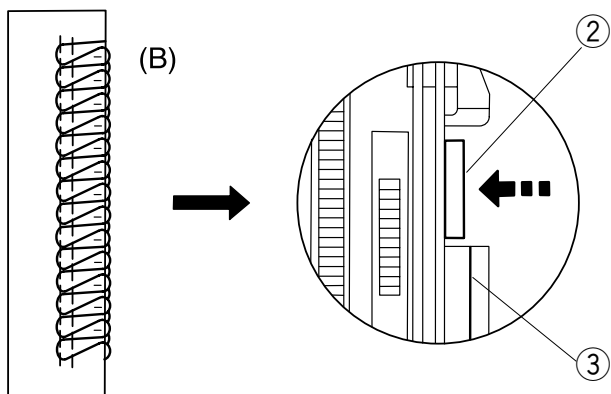
* The cutting width of this model can be adjusted approximately 3.0 to 5.0 mm from the right needle position depending upon your sewing needs or the fabric being used. (The cutting width should be adjusted to get the same results as in drawing ④.)



- (A) When cutting width is too narrow. Turn the cutting width adjusting dial clockwise. Lower knife will move to right.



- (B) When cutting width is too wide. Turn the cutting width adjusting dial counterclockwise. Lower knife will move to left.



4. Close the looper cover and side cover.
5. Test stitch to check the cutting width.
6. Attach the extension table.

Réglage de la largeur de coupe

Lorsque la largeur de coupe est trop étroite ou trop large par rapport à la largeur de couture, la régler comme suit :

1. Éteindre l'interrupteur et débrancher la machine.
2. Enlevez la table d'extension et ouvrez le couvercle du boucleur.

3. Tourner le cadran de réglage de largeur de coupe pour obtenir la position désirée du couteau inférieur.

- ① Cadran de réglage de largeur de coupe
- ② Couteau inférieur
- ③ Ligne-guide de la plaque à aiguille

- * La largeur de coupe de ce modèle peut être réglée à environ 3.0 à 5.0 mm à partir de la position de l'aiguille droite, selon les besoins de couture ou le tissu utilisé. (La largeur de coupe devrait être réglée pour obtenir les mêmes résultats qu'à l'illustration ④).

- (A) Lorsque la largeur de coupe est trop étroite.
Tourner le cadran de réglage de largeur de coupe dans le sens horaire.
Le couteau inférieur se déplacera vers la droite.

- (B) Lorsque la largeur de coupe est trop large.
Tourner le cadran de réglage de largeur de coupe dans le sens anti-horaire.
Le couteau inférieur se déplacera vers la gauche.

4. Fermer le couvercle du boucleur et le couvercle latéral.
5. Faire des points d'essai pour vérifier la largeur de coupe.
6. Attachez la table d'extension.

Ajuste del ancho del corte

Cuando el ancho del corte es muy angosto o muy ancho en relación con el ancho de la costura, ajústelo como sigue:

1. Apague el interruptor de corriente y desconecte la máquina.
2. Quite la mesa de extensión y abra la cubierta del lazador.

3. Gire el regulador del ancho de corte para mover la cuchilla inferior a la posición deseada.

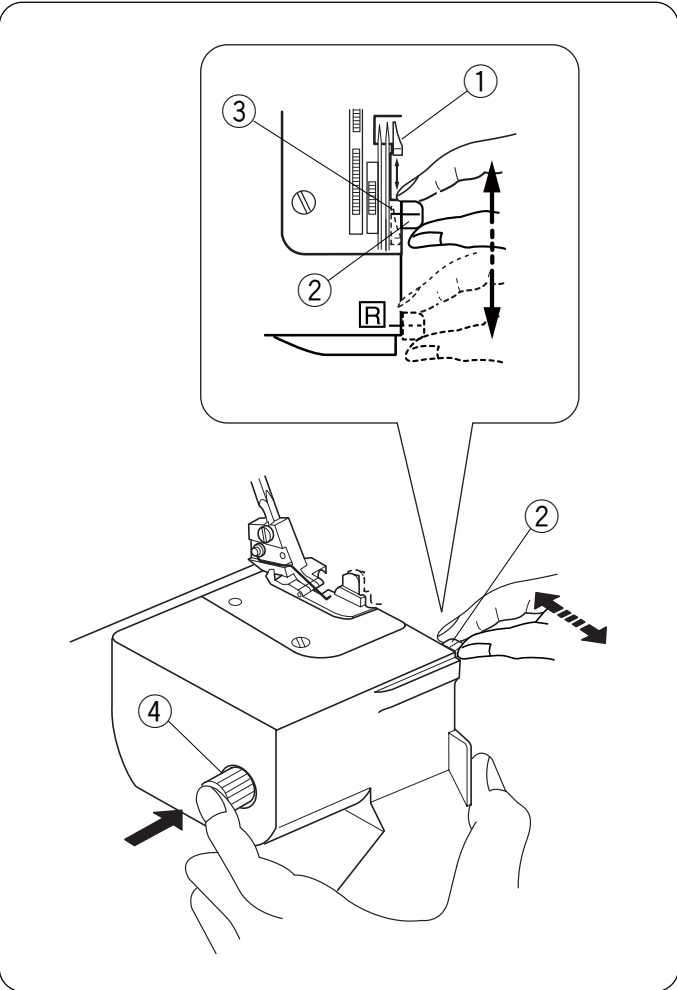
- ① Regulador del ancho del corte
- ② Cuchilla inferior
- ③ Guialínea en la plancha de aguja

- * El ancho de corte en este modelo se puede modificar aproximadamente de 3,0 mm a 5,0 mm desde la posición de la aguja derecha, según la costura que necesite o la tela que se usa. (El ancho del corte se debe graduar para obtener los resultados iguales a los que se muestran en la figura ④).

- (A) Si el ancho del corte es muy angosto. Gire el regulador del ancho del corte en el sentido del reloj. La cuchilla inferior se moverá a la derecha.

- (B) Si el corte es muy ancho. Gire el regulador del ancho del corte en el sentido contrario al reloj. La cuchilla inferior se moverá a la izquierda.

4. Cierre las cubiertas del lazador y cubierta lateral.
5. Haga unas puntadas de prueba para verificar el ancho del corte.
6. Ponga la mesa de extensión.



Adjustment of Needle Plate Setting Knob (Changing to Standard Serging or Rolled Hemming)

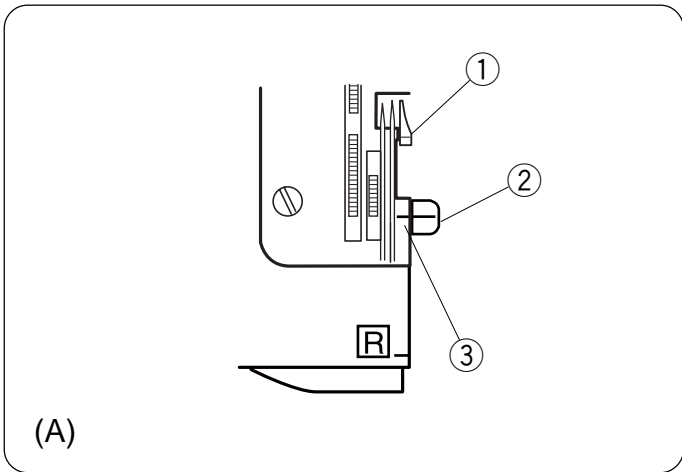
The needle plate setting knob adjusts the position of the chaining finger.

The chaining finger will move back under the needle plate when shifting the needle plate setting knob to the "R" position.

1. Turn off the power switch and unplug the machine.
2. Remove the extension table and open the looper cover.
3. Push the cutting width adjusting dial to the right as far as it will go, then, move the needle plate setting knob to the standard position or "R" (for rolled hemming) position.
4. Close the looper cover and attach the extension table.

- ① Chaining finger
- ② Needle plate setting knob
- ③ Standard position
- ④ Cutting width adjusting knob

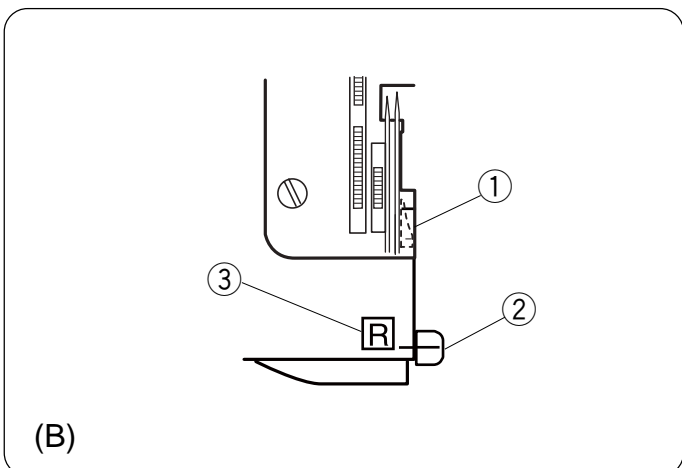
WARNING: To avoid accidental injury, pay special attention to the edge of knives when setting the needle plate setting knob to the standard position.



(A) Standard Serging

* The chaining finger is located beside the needle plate as shown in diagram (A) for guiding the flat edge of the fabric for overlock sewing.

- ① Chaining finger
- ② Needle plate setting knob
- ③ Standard position



(B) Rolled Hemming

* Pull the needle plate setting knob toward you from Standard position to "R" position, so the edge of the fabric will be rolled for hemming, picot edging and narrow hemming sewing.

- ① Chaining finger
- ② Needle plate setting knob
- ③ Guide line R

Réglage du bouton de réglage de la plaque à aiguille (changement au surfilage standard ou rouleauté)

Le bouton de réglage de la plaque à aiguille ajuste la position pour l'enchaînement.

Le doigt d'enchaînement s'écartera sous le plat d'aiguille quand décalant le bouton de réglage de la plaque à aiguille à la position de "R".

1. Éteindre l'interrupteur et débrancher la machine.
2. Enlevez la table d'extension et ouvrez le couvercle du boucleur.
3. Poussez le cadran de réglage de largeur de coupe vers la droite le plus loin possible, puis déplacer le bouton de réglage de plaque à aiguille vers la position standard ou "R" pour rouleauté.
4. Fermer le couvercle du boucleur et attachez la table d'extension.
 - ① Doigt d'enchaînement
 - ② Bouton de réglage de plaque à aiguille
 - ③ Position standard
 - ④ Cadran de réglage de largeur de coupe.

AVERTISSEMENT: Pour éviter des dommages accidentels, prêtez une particulière attention au bord des couteaux en plaçant le bouton de réglage de plaque à aiguille dans la position standard.

(A) Surfilage standard

- * Le doigt de la semelle du pied presseur est situé à côté de la plaque à aiguille, comme montré au diagramme (A) pour guider le côté plat du tissu pour la couture de surjet.
- ① Doigt de la semelle du pied presseur
 - ② Bouton de réglage de la plaque à aiguille
 - ③ Position standard

(B) Rouleauté

- * Tirez le bouton de réglage de la plaque à aiguille vers vous de Position standard à "R", ainsi le bord du tissu soit roulé pour un rouleauté, un revers à picot ou une couture d'ourlet étroit.
- ① Doigt de la semelle du pied presseur
 - ② Bouton de réglage de la plaque à aiguille
 - ③ Ligne-guide R

Ajuste de la perilla de graduación de la plancha de aguja (Cambio a surjete estándar o ruedo enrollado)

La perilla del regulador de la placa de la aguja ajusta la posición del guía cadeneta.

El guía cadeneta moverá hacia atrás debajo de la placa de la aguja al mover de perilla del regulador de la placa de aguja a la posición del "R".

1. Apague el interruptor de corriente y desenchufe la máquina.
2. Quite la mesa de extensión y abra la cubierta del lazador.
3. Empuje el regulador de ancho de corte hacia la extrema derecha, luego mueva la perilla de graduación de la plancha de aguja a la posición estándar o "R" para ruedo enrollado,
4. Cierre la cubierta del lanzador y ponga la mesa de extensión.
 - ① Guía cadeneta
 - ② Perilla del regulador de la plancha de aguja
 - ③ Posición estándar
 - ④ Regulador de ancho de corte

ADVERTENCIA: Para evitar lesión accidental, preste la atención especial al borde de cuchillos al fijar la perilla del regulador de la plancha de aguja a la posición estándar.

(A) Sujete estándar

- * La guía de cadeneta está situada junto a la plancha de aguja como se muestra en el diagrama (A) para guiar el borde liso de la tela en el sobrehilado overlock.
- ① Guía cadeneta
 - ② Perilla del regulador de la plancha de aguja
 - ③ Posición estándar

(B) Enrollado

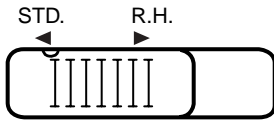
- * Tire la perilla de graduación de la plancha de aguja hacia usted Posición estándar a "R", así que el borde de la tela será rodado para enrollado, borde picot o ruedo angosto.
- ① Guía cadeneta
 - ② Perilla del regulador de la plancha de aguja
 - ③ Guialínea R

Setting the Lower Looper Pre-Tension Setting Slider and Changeable Thread Guide

Standard serging(STD.)

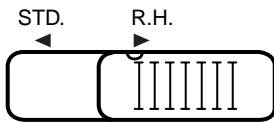
Standard serging with 2, 3 or 4 threads

① Lower looper pre-tension setting slider



Rolled hemming(R.H.)

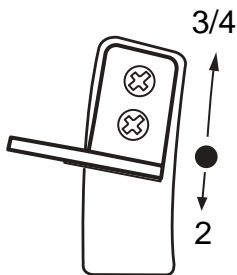
Rolled hemming with 2 or 3 threads



3/4 thread serging

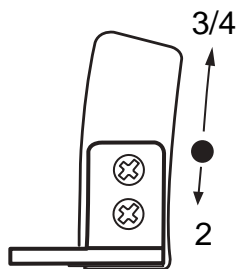
Serging with 3 or 4 threads

② Changeable thread guide



2 thread serging

Serging with 2 threads



Change the setting depending on whether you're doing 3/4 thread serging or 2 thread serging.

Réglage du dispositif de glissement de réglage de pre-tension du pied-de-biche inférieur et du guide-fil changeant

Surjet normal(STD.)

Surjet normal à 2, 3 ou 4 fils

① Dispositif de glissement de pretension du boucleur inférieur

Ajuste del dispositivo deslizante de pretensión del ojo-guía inferior y del guía-hilo cambiante

Surjete estándar(STD.)

Surjete estándar con 2, 3 o 4 hilos

① Dispositivo deslizante de pretensión del ojo-guía inferior

Ourlet roulé

Ourlet roulé à 2 ou 3 fils

Dobladillo enrollado(R.H.)

Dobladillo enrollado con 2 o 3 hilos

Surjet de 3/4 fil

Surjet à 3 ou 4 fils

② Guide-fil changeant

Surjete con 3/4 hilos

Surjete con 3 o 4 hilos

② Guía-hilo cambiante

Surjet de 2 fils

Surjet avec 2 fils

Surjete con 2 hilos

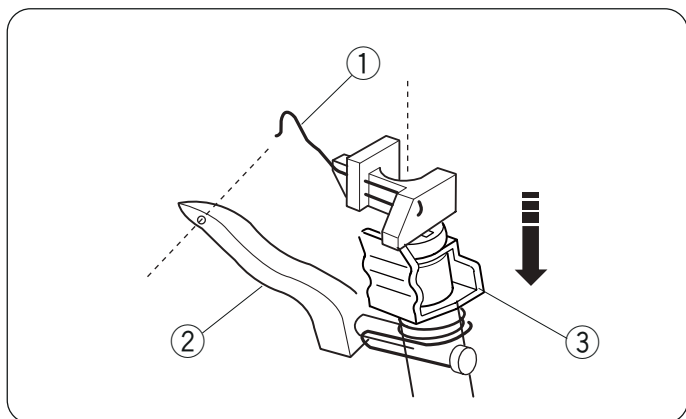
Surjete con 2 hilos

Changez le réglage selon qu'il s'agit d'un surjet à 3/4 ou à 2 fils.

Cambie el ajuste dependiendo de que si efectúa el surjete de 3/4 hilos o el surjete de 2 hilos.

Changing to Two-Thread Serging

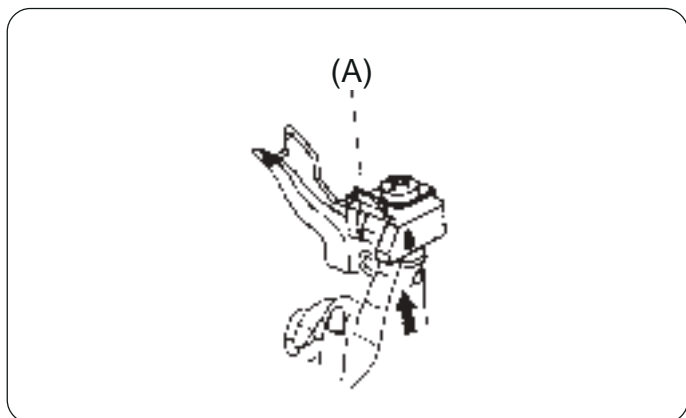
* In case of two-thread serging, use one needle thread and the lower looper thread. Remove other threads.



To attach the spreader

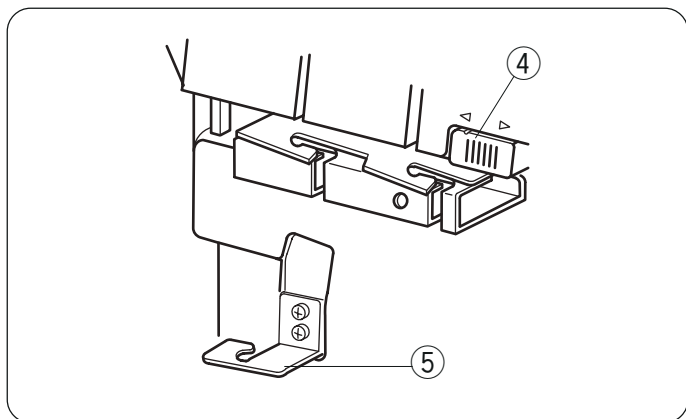
Put the tip of the spreader into the hole on the upper looper, and slide the spreader down into the holder.

- ① Spreader
- ② Upper looper
- ③ Holder



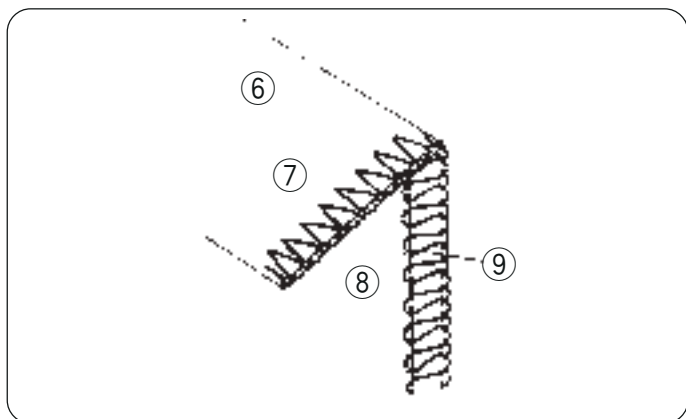
To remove the spreader

Pull tab A on the holder toward you lightly. Push the bottom of the spreader up and pull it out.



For standard two-thread serging, set the machine as illustrated.

- ④ Lower looper pre-tension setting slider (STD. position)
- ⑤ Changeable thread guide (lower position)



Standard two-thread serging is as illustrated.

- ⑥ Wrong side of fabric
- ⑦ Needle thread
- ⑧ Right side of fabric
- ⑨ Lower looper thread

Changement au surjet à deux fils

Pour installer l'épandeuse

Placez le bout de l'épandeuse dans le trou du pied-de-biche, et glissez l'épandeuse vers le bas dans le support.

- ① Épandeuse
- ② Pied-de-biche supérieur
- ③ Support

Pour retirer l'épandeuse

Tirez la patte A sur le support vers vous légèrement.

Poussez le dessous de l'épandeuse vers le haut, et tirez-la vers vous.

Pour le surjet à deux fils standard, réglez la machine

comme illustré.

- ④ Dispositif de glissement de réglage de tension du boucleur inférieur (Position STD)
- ⑤ Guide-fil changeant (Position inférieure)

Le surjet à deux fils standard est comme illustré cidessus

- ⑥ Envers Revés de la tela
- ⑦ Fil de l'aiguille
- ⑧ Côté droit du tissu
- ⑨ Fil du boucleur inférieur

Cambio al costura de dos hilos

Para colocar la máquina extendedora

Ponga la punta de la máquina extendedora en el agujero en el ojo-guía superior, y deslice la máquina extendedora hacia abajo en el soporte.

- ① Máquina extendedora
- ② Ojo-hilo superior
- ③ Soporte

Para sacar la máquina extendedora

Tire del talón-lengüeta en el soporte hacia Vd. ligeramente. Empuje el fondo de la máquina extendedora hacia arriba, y tírela afuera.

Para la costura de dos hilos estándar, coloque la máquina tal como se ilustra.

- ④ Dispositivo deslizante ajuste de ajuste de tensión del ojo-guía inferior (Posición estándar)
- ⑤ Guía-hilo cambiante (Posición inferior)

La costura de dos hilos estándar es tal como se ilustra.

- ⑥ Revés de la tela
- ⑦ Hilo de la aguja
- ⑧ Lado derecho de la tela
- ⑨ Hilo de ojo-guía inferior

Threading the Machine

The left illustration shows the completed threading conditions of the four threads.

- ① Lower looper thread
- ② Upper looper thread
- ③ Right needle thread
- ④ Left needle thread
- ⑤ Thread guide
- ⑥ Thread guide plate
- ⑦ Threading chart

The machine is pre-threaded to make threading easier.

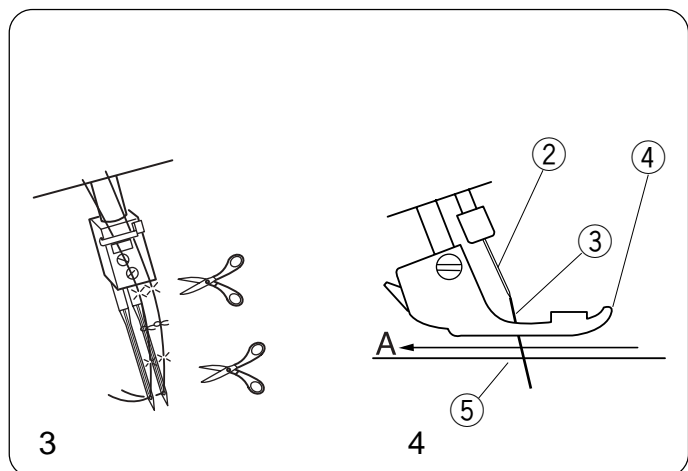
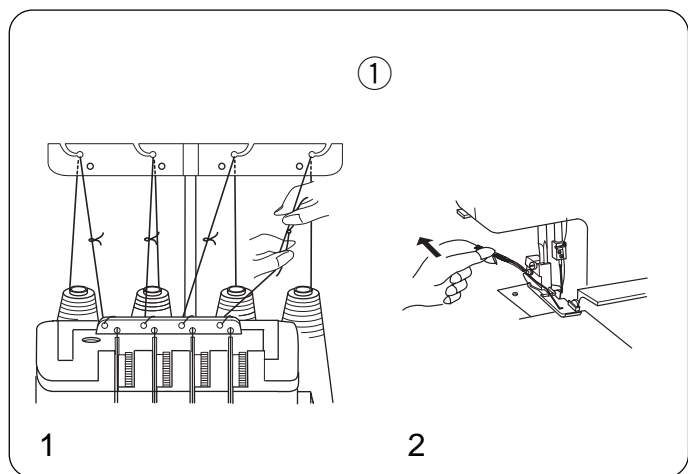
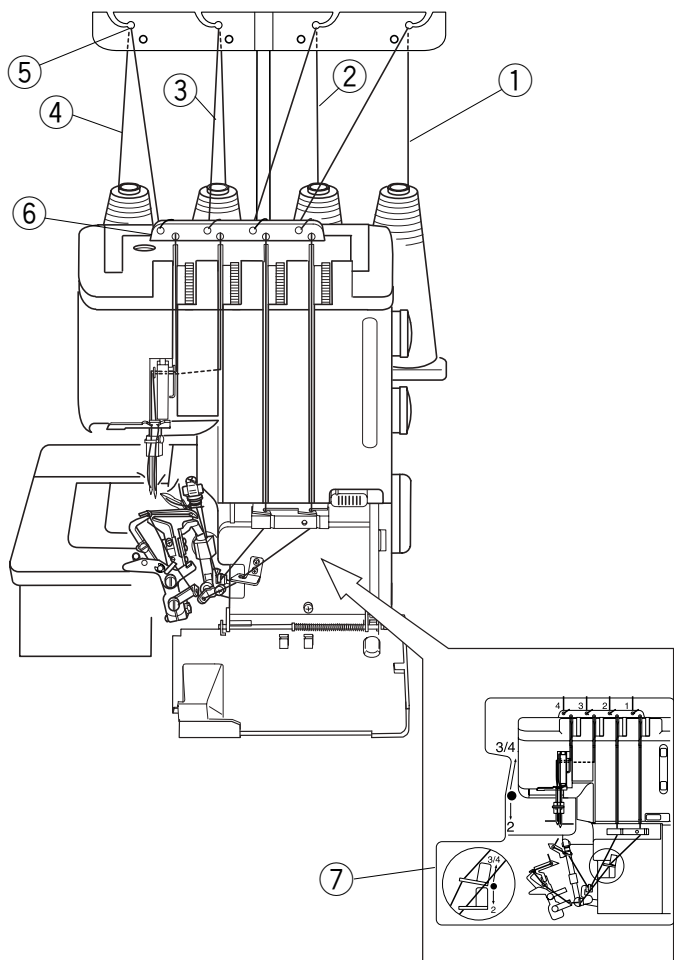
Tie the end of a new thread to one of the pre-set threads, and pull it to draw the new thread through the machine, following the steps below.

- * Turn off the power switch before threading the machine.

1. Pull the threads from the spools and draw them through the thread guides, then tie the thread ends together.
2. Raise the presser foot, draw the threads until the knots are coming out from under the back of the presser foot.
3. However, stop drawing the needle threads when the knots reach just before the needle eye. Cut the knots and thread the needle eye.
4. Before starting sewing, clear the needle threads from under the presser foot to make sure they are not caught below the needle plate. (Draw the needle threads in the direction A.) Then pull out the threads to the back approximately 10 cm (4") away from the presser foot. Lower the presser foot, and you are now ready to sew.

- ① Thread guide
- ② Needle
- ③ Needle thread
- ④ Presser foot
- ⑤ Needle plate

- For re-threading the machine easily, start from the lower looper, upper looper, right needle and left needle threads. Make sure to clear the needle threads out from below the needle plate and draw them to the back and under the presser foot about 10 cm (4").



Enfilage de la machine

L'illustration de gauche montre les conditions d'enfilage terminé des quatre fils.

- ① Fil du boucleur inférieur
- ② Fil du boucleur supérieur
- ③ Fil d'aiguille droite
- ④ Fil d'aiguille gauche
- ⑤ Guide-fil
- ⑥ Plaque guide-fil
- ⑦ Tableau d'enfilage

La machine est préalablement enfilée pour faciliter l'enfilage.

Nouer l'extrémité d'un fil neuf à l'un des fils pré-réglés et le tirer pour faire passer le fil neuf dans la machine, en suivant les étapes ci-dessous.

* Éteindre l'interrupteur avant d'enfiler la machine.

1. Tirer les fils des bobines et les faire passer dans les guide-fils, puis nouer l'extrémité des fils ensemble.
2. Soulever le pied presseur, faire passer les fils jusqu'à ce que les nœuds sortent de l'arrière du pied presseur.
3. Toutefois, arrêter de tirer les fils d'aiguille lorsque les nœuds atteignent presque le chas de l'aiguille. Couper les nœuds et enfiler le chas de l'aiguille.
4. Avant de commencer à coudre, dégager les fils d'aiguille sous le pied presseur pour s'assurer qu'ils ne soient pas pris sous la plaque à aiguille.

(Faire passer les fils d'aiguille vers A).

Puis tirer les fils vers l'arrière d'environ 10 cm (4") à partir du pied presseur. Baisser le pied presseur et la machine est prête à coudre.

- ① Guide-fil
- ② Aiguille
- ③ Fil d'aiguille
- ④ Pied presseur
- ⑤ Plaque à aiguille

- Pour réenfiler la machine facilement, commencer par les fils du boucleur inférieur, du boucleur supérieur, de l'aiguille droite et de l'aiguille gauche.

S'assurer de dégager les fils d'aiguille sous la plaque à aiguille et les faire passer vers l'arrière et sous le pied presseur sur environ 10 cm (4").

Enhebrar la máquina

La figura a la izquierda muestra la condición del enhebrado ya terminado de los cuatro hilos.

- ① Hilo del lazador inferior
- ② Hilo del lazador superior
- ③ Hilo de la aguja derecha
- ④ Hilo de la aguja izquierda
- ⑤ Guía hilo
- ⑥ Plancha guía hilo
- ⑦ Diagrama del enhebrado

La máquina viene enhebrada de fábrica para hacer el enhebrado más fácil.

Anude el cabo del hilo nuevo a uno de los hilos ya enhebrados, y hálelo para sacar el nuevo hilo a través de la máquina, siguiendo los siguientes pasos:

* Apague el interruptor de corriente antes de enhebrar la máquina.

1. Hale los hilos de los carretes y páselos a través de los guíahilos, luego ate los cabos.
2. Levante el pie prensatela, hale los hilos hasta que los nudos salgan por detrás del pie prensatela.
3. Sin embargo, pare de halar los hilos cuando éstos lleguen justo antes del ojo de la aguja. Corte los nudos y ensarte el ojo de la aguja.
4. Antes de empezar a coser, extraiga los hilos debajo del pie prensatela para no dejar que se enreden por debajo de la plancha de aguja. (Hale los hilos de aguja en la dirección A). Luego estire los hilos hacia atrás unos 10 cm (4 pulgadas) para atrás del pie prensatela. Baje el pie prensatela, y ahora está listo para coser.

- ① Guía hilo
- ② Aguja
- ③ Hilo de aguja
- ④ Pie prensatela
- ⑤ Plancha de aguja

- Para enhebrar nuevamente la máquina con facilidad, comience por los hilos del lazador inferior, luego del lazador superior, la aguja derecha y la aguja izquierda.

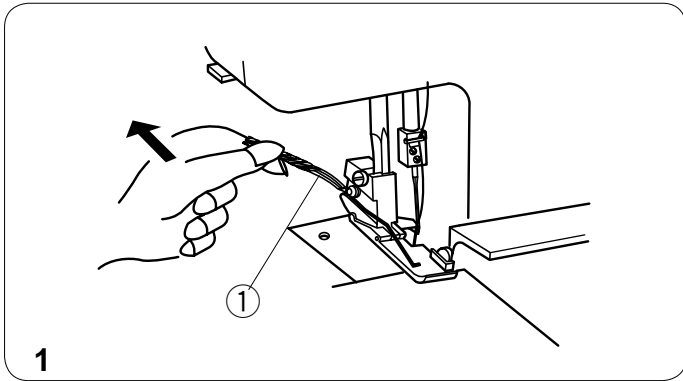
Asegúrese de extraer los hilos de las agujas que están debajo de la plancha de aguja y sacarlos hacia atrás unos 10 cm (4 pulgadas), por debajo del pie prensatela.

- If one of the threads is broken, follow the re-threading procedure as follows:

* Turn off the power switch and unplug the machine.

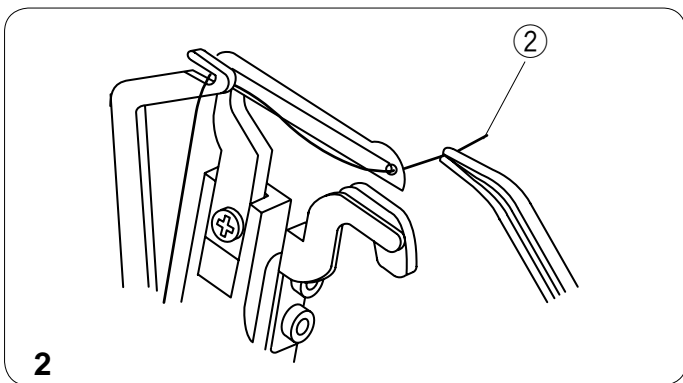
1. Raise the presser foot and pull the thread chain out to the back of the presser foot, and cut the chain to separate each of the threads.

① Cut off the tangled threads.



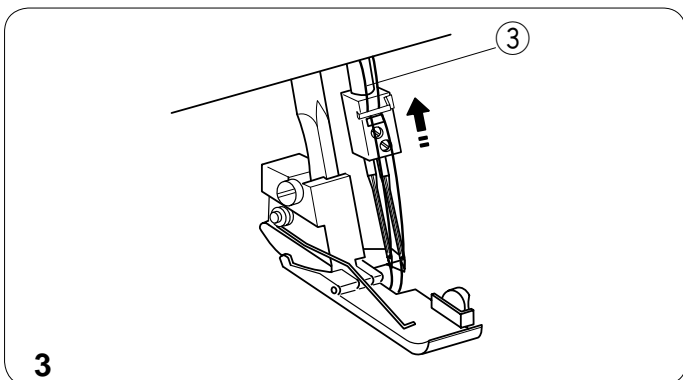
2. Re-thread the thread which had been broken. Example: Re-thread the lower looper thread.

② Lower looper thread



3. Turn the handwheel toward you until the needle comes to its highest position.

③ Needle thread



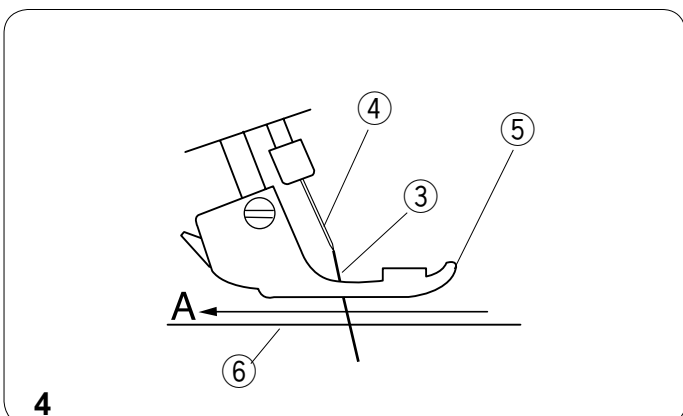
4. Pull the threads from under the presser foot with tweezers and pull out the needle threads above the needle plate. Draw out 10 cm (4") away from the presser foot. (Draw the needle thread in the direction A)

③ Needle thread

④ Needle

⑤ Presser foot

⑥ Needle plate



- Si l'un des fils est cassé, suivre la procédure de réenfilage comme suit :
 - * Éteindre l'interrupteur et débrancher la machine.
1. Soulever le pied presseur et tirer la chaîne de fils vers l'arrière du pied presseur et couper la chaîne pour séparer chacun des fils.
 - ① Couper les fils enchevêtrés

- Si uno de los hilos se rompe, siga el procedimiento de re-enhebrado como sigue:
 - * Apague el interruptor de corriente y desenchufe la máquina.
1. Levante el pie prensatela y hale la cadeneta de hilo hacia atrás del pie prensatela, luego corte la cadeneta para separar cada uno de los hilos.
 - ① Corte los hilos enredados.

2. Réenfiler le fil cassé.
Exemple : réenfiler le fil du boucleur inférieur.
 - ② Fil du boucleur inférieur

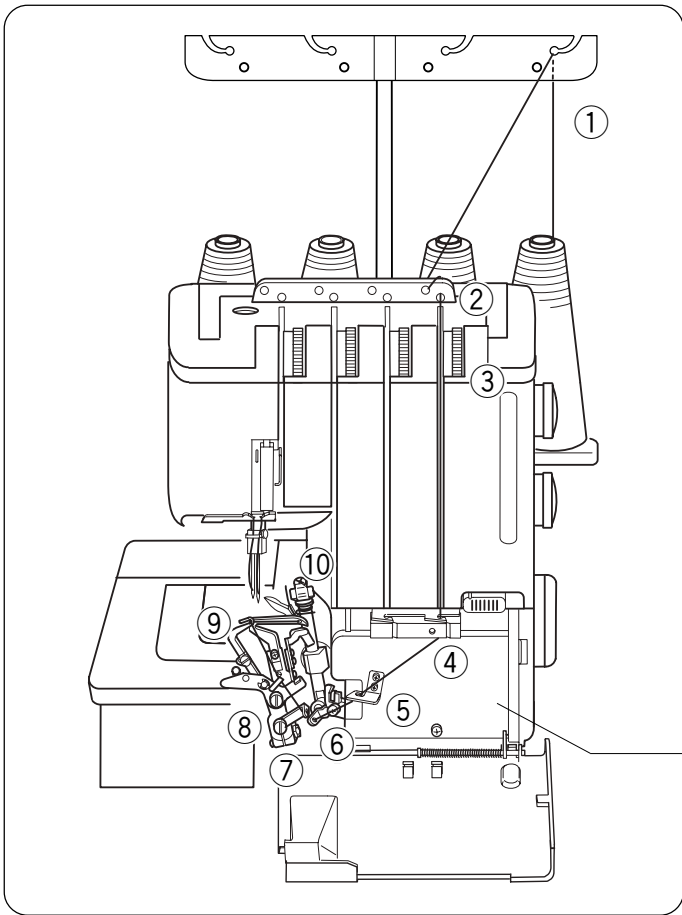
2. Vuelva a enhebrar el hilo que se ha roto.
Por ejemplo: Vuelva a enhebrar el hilo del lazador inferior
 - ② Hilo del lazador inferior

3. Tourner le volant vers soi jusqu'à ce que l'aiguille soit à sa position la plus haute.
 - ③ Fil d'aiguille

3. Gire el volante hacia usted hasta que la aguja llegue a su posición más alta.
 - ③ Hilo de aguja

4. Tirer les fils sous le pied presseur à l'aide de pinces et sortir les fils d'aiguille au-dessus de la plaque à aiguille. Faire sortir environ 10 cm (4") hors du pied presseur. (Faire passer le fil d'aiguille vers A).
 - ③ Fil d'aiguille
 - ④ Aiguille
 - ⑤ Pied presseur
 - ⑥ Plaque à aiguille

4. Usando unas pinzas, hale los hilos que están debajo del pie prensatela y hale los hilos de aguja por encima de la plancha de aguja. Saque unos 10 cm (4 pulgadas) afuera del pie prensatela. (Saque el hilo de la aguja en la dirección A).
 - ③ Hilo de aguja
 - ④ Aguja
 - ⑤ Pie prensatela
 - ⑥ Plancha de aguja

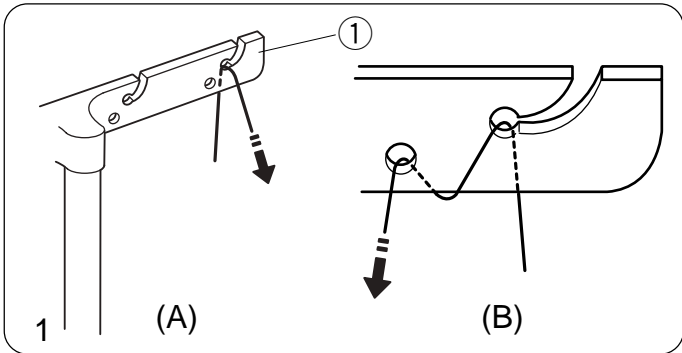
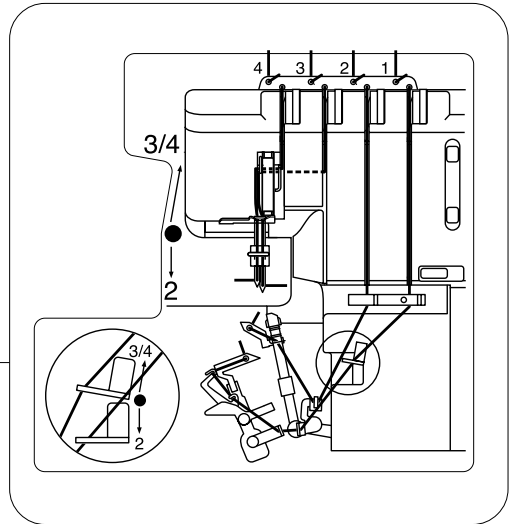


• Threading the Lower Looper

Open the looper cover.

Place the spool of thread on the right side spool pin.

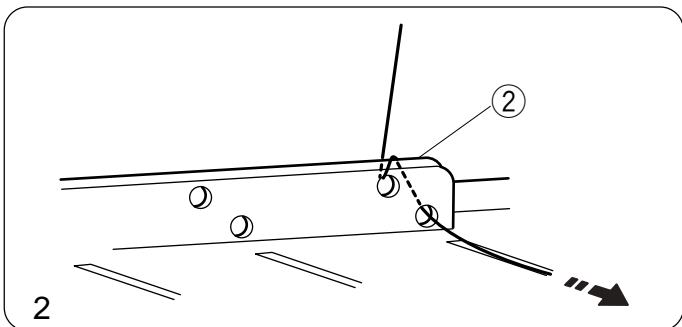
- * The points to thread for lower looper are marked in green.
- * A convenient threading chart is placed on the machine body inside the looper cover.



1. Draw the thread through the right side thread guide from back to front: A

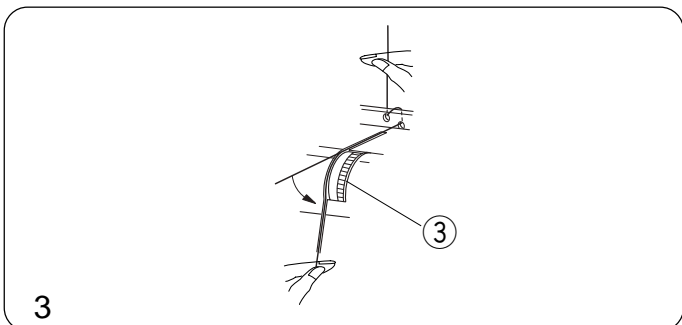
- * If the thread is coming out from the thread guide groove, pass the thread through the thread guide hole again as shown: B

① Thread guide



2. Pass the thread through the holes on the right side of the thread guide plate as illustrated.

② Thread guide plate



3. Hold the thread at both ends and tug gently to ensure the thread is correctly inserted between the tension discs. (If the presser foot lifter is raised, the thread easily inserts between the tension discs.)

③ Lower looper thread tension dial

- Enfiler le boucleur inférieur

Ouvrir le couvercle du boucleur.

Placer la bobine de fil sur la broche à bobine droite.

- * Les points à enfiler pour le boucleur inférieur sont indiqués en vert.
- * Un tableau d'enfilage pratique est placé sur le corps de la machine à l'intérieur du couvercle du boucleur.

1. Faire passer le fil dans le guide-fil droit de l'arrière vers l'avant: A
- * Si le fil sort de l'encoche du guide-fil, faire passer le fil dans le trou du guide-fil à nouveau, comme montré: B

① Guide-fil

2. Faire passer le fil dans les trous du côté droit de la plaque guide-fil, comme illustré.

② Plaque guide-fil

3. Tenir le fil aux deux extrémités et tirer délicatement pour s'assurer que le fil soit inséré correctement entre les disques de tension. (Si le releveur de pied presseur est soulevé, le fil s'insère facilement entre les disques de tension).

③ Cadran de tension du fil du boucleur inférieur

- Enhebrar el lazador inferior

Abra la cubierta del lazador.

Coloque el carrete de hilo en la espiga para carrete en el lado derecho.

- * Los puntos para enhebrar el lazador inferior están marcados en verde.
- * Un conveniente cuadro que indica cómo enhebrar está colocado en el cuerpo de la máquina dentro de la cubierta del lazador.

1. Pase el hilo a través del guíahilos del lado derecho, de atrás hacia adelante: A
- * Si el hilo está saliendo por la ranura del guíahilo, pase el hilo otra vez por el agujero del guíahilo como se demuestra: B

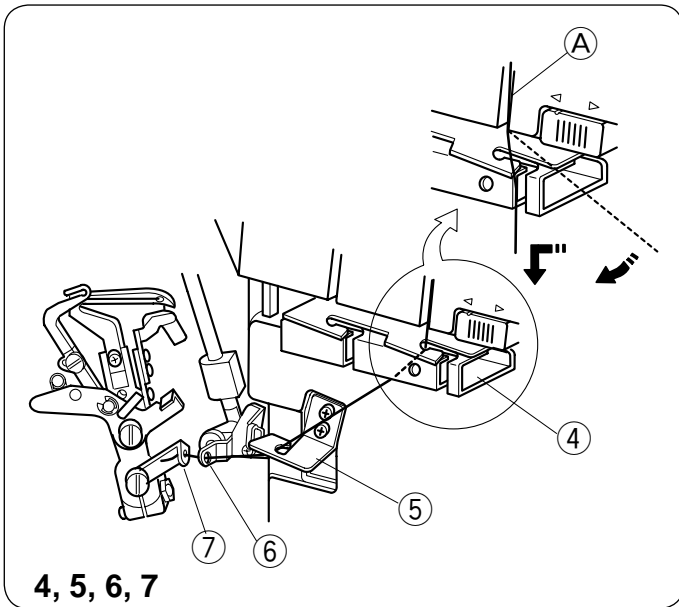
① Guíahilo

2. Pase el hilo a través de los agujeros en el lado derecho de la placa guíahilos como se muestra en la figura.

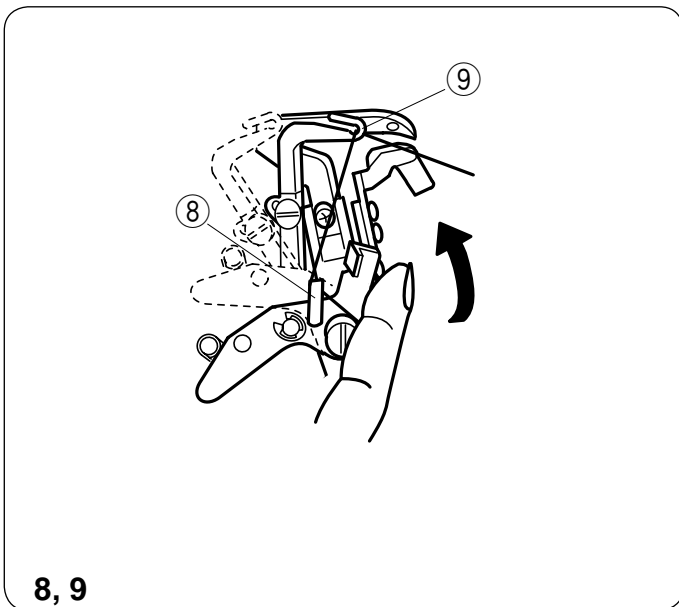
② Placa de guíahilos

3. Sujete el hilo en ambos extremos y lo hala ligeramente para asegurarse de que el hilo está insertado correctamente entre los discos de tensión. (Si el elevador del pie prensatela está levantado, el hilo se introduce fácilmente entre los discos de tensión).

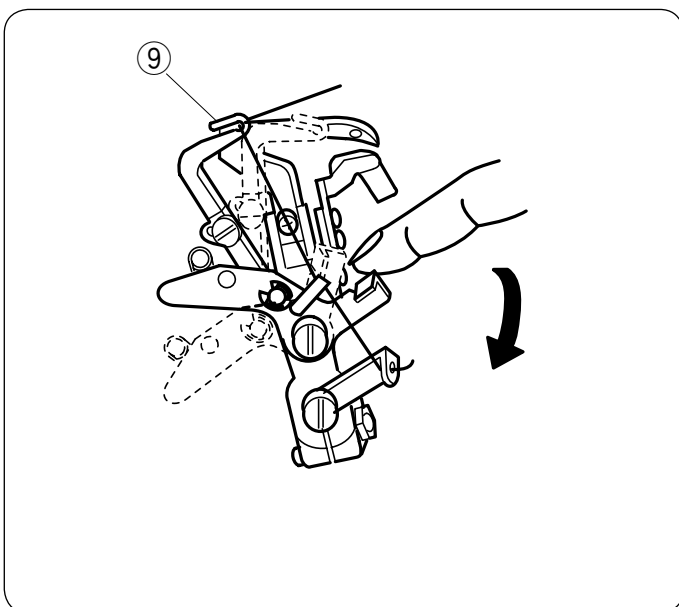
③ Regulador de tensión del hilo del lazador inferior.



4. Hook the thread on the corner **A** , and then pass the thread through the looper thread guide.
 5. Pass the thread through the changeable thread guide.
 6. Pass the thread through the looper thread take-up lever (lower).
 7. Pass the thread through the lower looper thread guide (1).
- ④ Looper thread guide
 - ⑤ Changeable thread guide.
 - ⑥ Looper thread take-up lever (lower)
 - ⑦ Lower looper thread guide (1)



8. Turn the handwheel toward you to move the lower looper to the right side.
Then lift up the lower looper thread guide (1).
When you do this, the lower looper thread guide (2) and (3) are moved to the right for easy threading.
Pass the thread through the lower looper thread guide (2).
 9. Pass the thread through the lower looper thread guide (3).
- ⑧ Lower looper thread guide (2)
 - ⑨ Lower looper thread guide (3)



- Holding the end of the thread, push the lower looper thread guide (1) down with your other hand to return it to its original position.
Lower looper thread guides (2) and (3) will return to their original position automatically.
- * You can return the lower looper thread guide (1), (2) and (3) to their original position automatically by turning the handwheel counterclockwise.

4. Accrocher le fil sur le coin (A), puis faire passer le fil dans le guide-fil du boucleur.
5. Faire passer le fil dans le guide-fil changeant.
6. Insérer le fil dans le levier tendeur de fil du boucleur (inférieur).
7. Insérer le fil dans le guide-fil du boucleur inférieur (1).
 - ④ Guide-fil du boucleur
 - ⑤ Guide-fil changeant.
 - ⑥ Levier tendeur de fil du boucleur (inférieur)
 - ⑦ Guide-fil du boucleur inférieur (1)

8. Tourner le volant vers soi pour déplacer le boucleur inférieur vers la droite.
Puis, soulever le guide-fil du boucleur inférieur (1)
Lorsque ceci est effectué, les guide-fils du boucleur inférieur (2) et (3) sont déplacés vers la droite pour faciliter l'enfilage.
Faire passer le fil dans le guide-fil du boucleur inférieur (2).
9. Faire passer le fil dans le guide-fil du boucleur inférieur (3).
 - ⑧ Guide-fil du boucleur inférieur (2)
 - ⑨ Guide-fil du boucleur inférieur (3)

En tenant l'extrémité du fil, baisser le guide-fil du boucleur inférieur (1) de l'autre main pour le faire revenir à sa position d'origine.

Les guide-fils du boucleur inférieur (2) et (3) reviendront à leur position d'origine automatiquement.

- * Les guide-fils du boucleur inférieur (1), (2) et (3) peuvent revenir à leur position d'origine automatiquement en tournant le volant dans le sens anti-horaire.

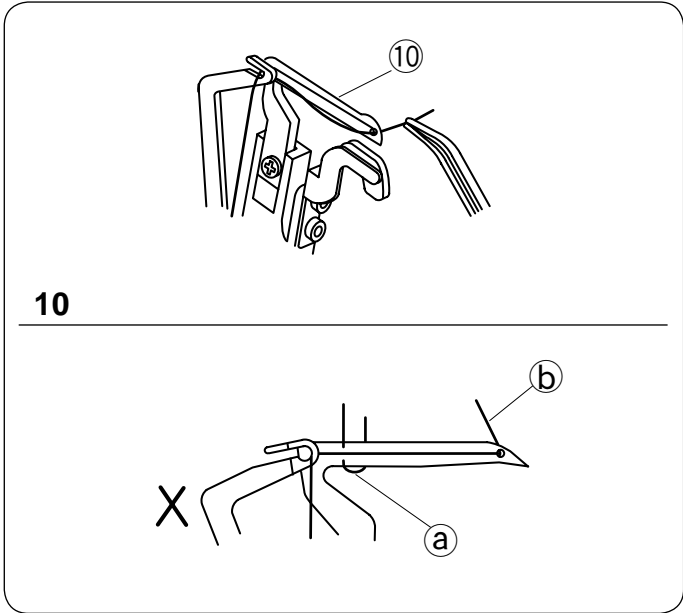
4. Enganche el hilo en la esquina (A), y luego páselo a través del guíahilo del lazador.
5. Pase el hilo a través del guía-hilo cambinate.
6. Pase el hilo por la palanca levantahilos (inferior) del lazador (inferior).
7. Pase el hilo por el guíahilos del lazador inferior (1).
 - ④ Guíahilo del lazador
 - ⑤ Guía-hilo cambinate.
 - ⑥ Palanca tirahilo del lazador (inferior)
 - ⑦ Guíahilo del lazador inferior (1)

8. Gire el volante hacia usted para mover el lazador inferior a la derecha.
Luego levante el guíahilo del lazador inferior (1).
Cuando lo haga, los guíahilos del lazador inferior (2) y (3) se mueven a la derecha para facilitar el enhebrado.
Pase el hilo a través del guíahilo del lazador inferior (2).
9. Pase el hilo a través del guíahilo del lazador inferior (3).
 - ⑧ Guíahilo del lazador inferior (2)
 - ⑨ Guíahilo del lazador inferior (3)

Sujete el cabo del hilo, y empuje el guíahilo del lazador inferior hacia abajo (1) con la otra mano para que regrese a su posición original.

Los guíahilos (2) y (3) del lazador inferior volverán automáticamente a su posición original.

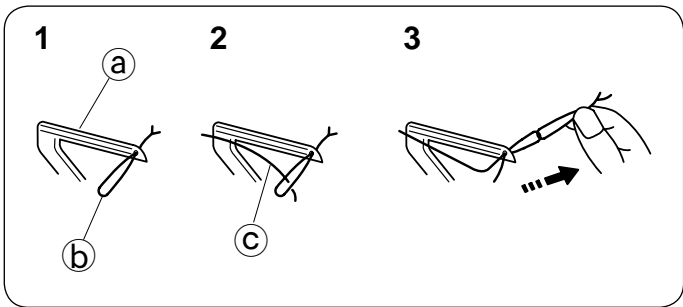
- * Haciendo girar el volante en sentido contrario al reloj, usted puede hacer regresar a los guíahilos (1) (2) y (3) del lazador inferior automáticamente a su posición original.



10. Move the lower looper to its rightmost position by turning the handwheel, and draw the thread with a pair of tweezers through the hole on the lower looper 10 cm (4") or more.

* Make sure the needle threads are not tangled on the lower looper.

- ⑩ Lower looper
- Ⓐ Needle thread
- Ⓑ Lower looper thread



NOTE: How to thread woolly nylon/polyester thread.

* The illustration at left shows one of the easiest ways to pass woolly nylon/polyester thread through the lower looper.

* Use the same method with the upper looper.

- Ⓐ Lower looper
- Ⓑ Ordinary thread
- Ⓒ Woolly nylon/polyester thread

10. Déplacer le boucleur inférieur à sa position d'extrême droite en tournant le volant et faire passer le fil à l'aide de pinces dans le trou du boucleur inférieur sur 10 cm (4") ou plus.

* S'assurer que les fils d'aiguille ne soient pas enchevêtrés dans le boucleur inférieur.

- ⑩ Boucleur inférieur
- Ⓐ Fil d'aiguille
- Ⓑ Fil de boucleur inférieur

10. Girando el volante, mueva el lazador inferior a su posición extrema derecha, y con unas pinzas saque 10 cm (4 pulgadas) o más del hilo a través del agujero en el lazador inferior.

* Asegúrese de que los hilos de aguja no se enreden en el lazador inferior.

- ⑩ Lazador inferior
- Ⓐ Hilo de aguja
- Ⓑ Hilo del lazador inferior

NOTE : comment enfiler les fils laineux de nylon/polyester.

* L'illustration de gauche montre l'une des manières les plus faciles d'enfiler les fils laineux de nylon/polyester dans le boucleur inférieur.

* Utiliser la même méthode avec le boucleur supérieur.

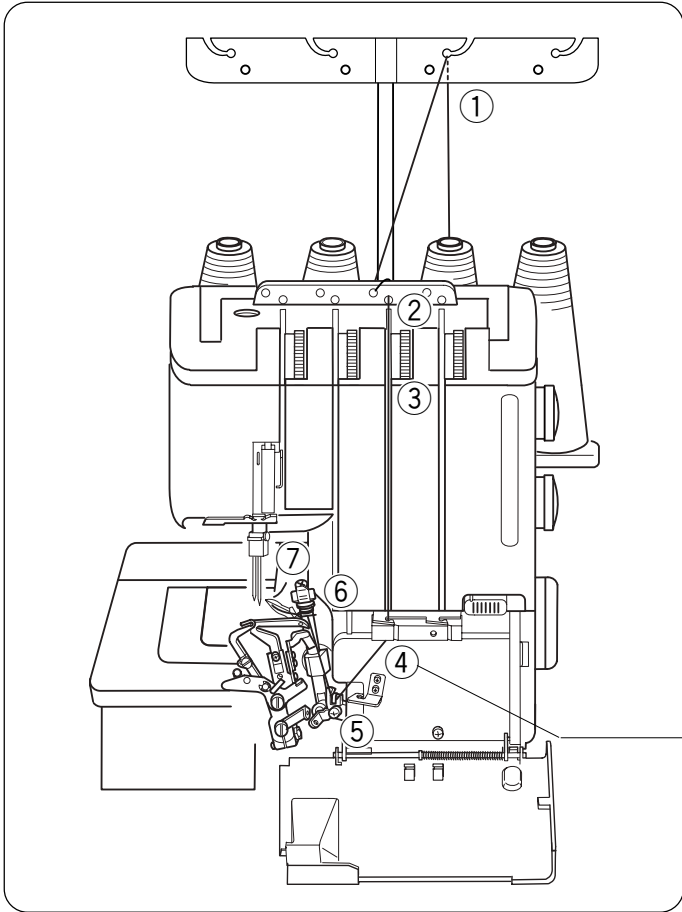
- Ⓐ Boucleur inférieur
- Ⓑ Fil ordinaire
- Ⓒ Fil laineux de nylon/polyester

NOTA: Cómo enhebrar hilo lanudo de nilón/hilo poliéster.

* La figura a la izquierda le muestra una de las maneras más fáciles de pasar el hilo lanudo de nilón/poliéster por el lazador inferior.

* Emplee el mismo método usado para el lazador superior.

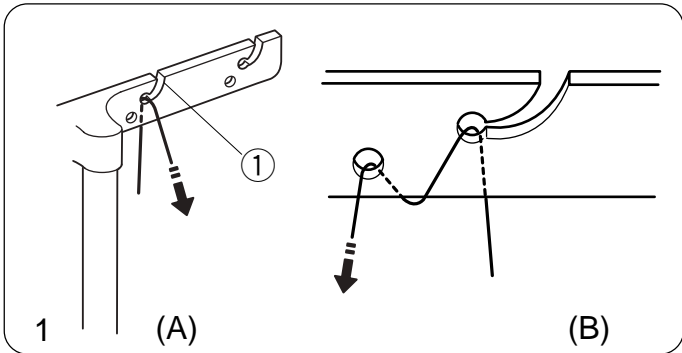
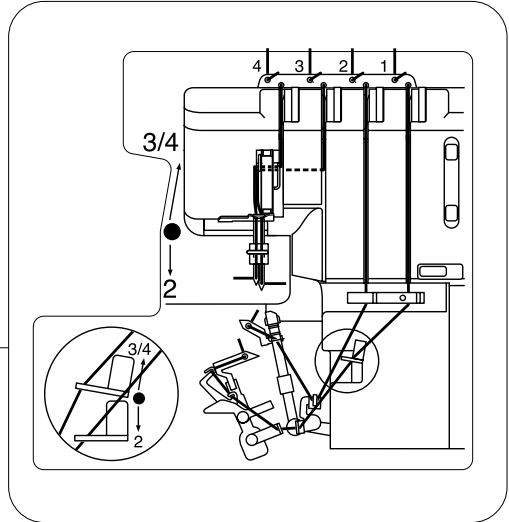
- Ⓐ Lazador inferior
- Ⓑ Hilo corriente
- Ⓒ Hilo lanudo de nilón/poliéster



• Threading the Upper Loper

Place a spool of thread on the spool pin second from the right.

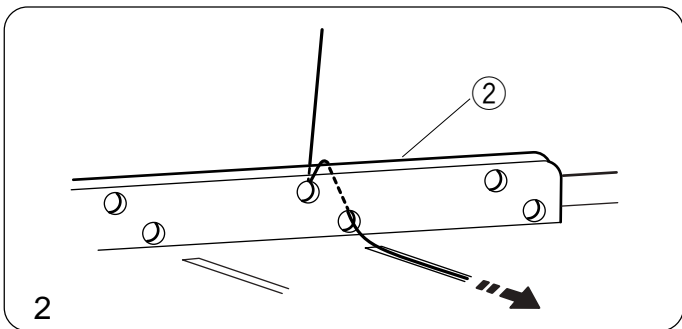
- * The points to thread for upper looper are marked in red.
- * A convenient threading chart is placed on the machine body inside the looper cover.



1. Draw the thread through the thread guide second from the right from back to front: A

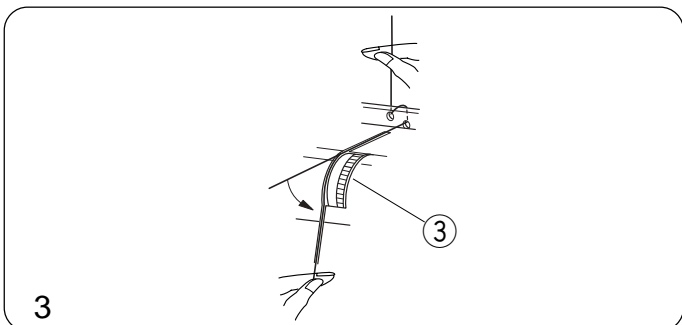
- * If the thread is coming out from the thread guide groove, pass the thread through the thread guide hole again as shown: B

① Thread guide



2. Pass the thread through the holes in the second row from the right of thread guide plate as illustrated.

② Thread guide plate



3. Hold the thread at both ends and tug gently to ensure the thread is correctly inserted between the tension discs. (If the presser foot lifter is raised, the thread easily inserts between the tension discs.)

③ Upper looper thread tension dial

- Enfiler le boucleur supérieur

Placer une bobine de fil sur la deuxième broche à bobine à partir de la droite.

- * Les points à enfiler pour le boucleur supérieur sont indiqués en rouge.
- * Un tableau d'enfilage pratique se trouve sur le corps de la machine à l'intérieur du couvercle du boucleur.

1. Faire passer le fil dans le deuxième guide-fil à partir de la droite de l'arrière vers l'avant: A

- * Si le fil sort de l'encoche du guide-fil, faire passer le fil dans le trou du guide-fil à nouveau, comme montré: B

① Guide-fil

2. Faire passer le fil dans les trous de la deuxième rangée à partir de la droite de la plaque guide-fil, comme illustré.

② Plaque guide-fil

3. Tenir le fil aux deux extrémités et tirer délicatement pour s'assurer que le fil soit inséré correctement entre les disques de tension. (Si le releveur de pied presseur est soulevé, le fil s'insère facilement entre les disques de tension).

③ Cadran de tension du fil du boucleur supérieur

- Enhebrar el lazador superior

Coloque el carrete de hilo en la segunda espiga para carrete de la derecha.

- * Los puntos para enhebrar el lazador inferior están marcados en rojo.
- * Un conveniente cuadro que indica cómo enhebrar está colocado en el cuerpo de la máquina dentro de la cubierta del lazador.

1. Pase el hilo a través del segundo guíahilos del lado derecho, de atrás hacia adelante: A

- * Si el hilo está saliendo por la ranura del guíahilo, pase el hilo otra vez por el agujero del guíahilo como se demuestra: B

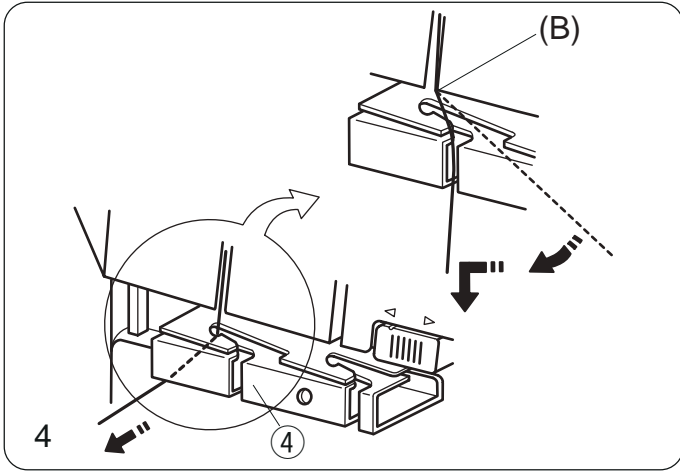
① Guíahilo

2. Pase el hilo a través del segundo par de agujeros en el lado derecho de la placa guíahilos como se muestra en la figura.

② Placa guíahilos

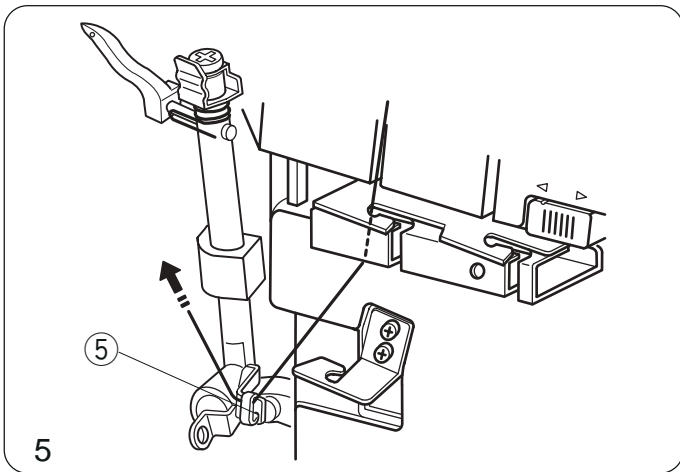
3. Sujete el hilo en ambos extremos y lo hala ligeramente para asegurarse de que el hilo está insertado correctamente entre los discos de tensión. (Si el elevador del pie prensatela está levantado, el hilo se introduce fácilmente entre los discos de tensión).

③ Regulador de tensión del hilo del lazador superior



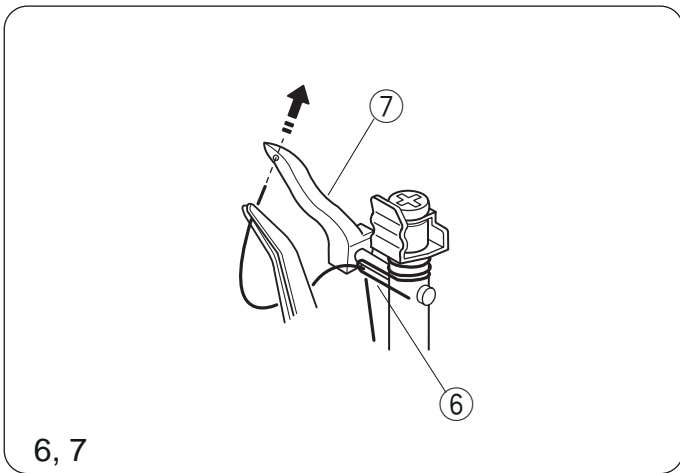
4. Hook the thread on the corner (B), and then pass the thread through the looper thread guide.

④ Looper thread guide



5. Pass the thread through the looper thread take-up lever (upper).

⑤ Looper thread take-up lever (upper)

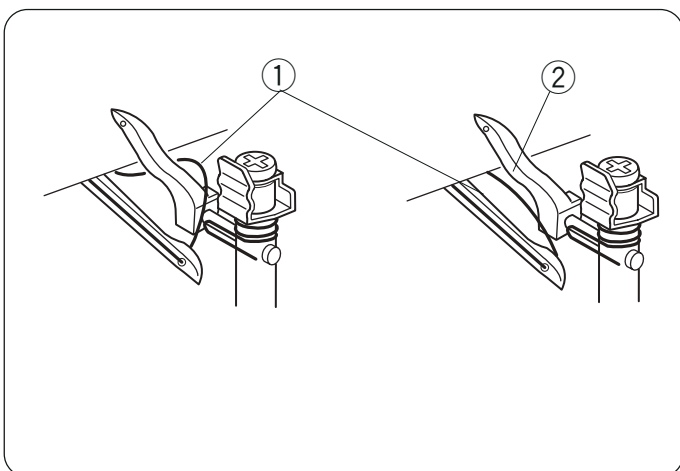


6. Pass the thread through upper looper thread guide.

7. Holding the end of the thread with a pair of tweezers, pass it through the hole on the upper looper. Pull 10 cm (4") or more of thread through the hole.

⑥ Upper looper thread guide

⑦ Upper looper



• How to Thread only the Upper Looper

Turn the handwheel toward you until the upper looper comes to the middle point of its travel, and unhook the thread of the lower looper from the upper looper.

Thread the upper looper.

① Lower looper thread

② Upper looper

4. Accrocher le fil sur le coin (B) et faire passer le fil dans le guide-fil du boucleur.

④ Guide-fil du boucleur

5. Faire passer le fil dans le levier tendeur de fil du boucleur (supérieur).

⑤ Levier tendeur de fil du boucleur (supérieur)

6. Faire passer le fil dans le guide-fil du boucleur supérieur.

7. En tenant l'extrémité du fil avec une paire de pinces, le faire passer dans le trou du boucleur supérieur. Tirer 10 cm (4") ou plus de fil dans le trou.

⑥ Guide-fil du boucleur supérieur

⑦ Boucleur supérieur

• Comment enfiler seulement le boucleur supérieur

Tourner le volant vers soi jusqu'à ce que le boucleur supérieur atteigne le point médian de sa trajectoire et décrocher du boucleur supérieur le fil du boucleur inférieur.

Enfiler le boucleur supérieur.

Lors de l'enfilage du boucleur supérieur seulement, pour éviter l'enchevêtrement des fils, faire sortir les deux fils sur la plaque à aiguille et sous le pied presseur.

① Fil de boucleur inférieur

② Boucleur supérieur

4. Enganche el hilo en la esquina (B), y luego páselo a través del guíahilo del lazador.

④ Guíahilo del lazador

5. Pase el hilo por la palanca levantahilos (superior) del lazador.

⑤ Palanca tirahilo (superior) del lazador

6. Pase el hilo a través del guíahilo del lazador superior.

7. Sujete el cabo del hilo con unas pinzas y páselo por el agujero en el lazador superior. Saque unos 10 cm (4 pulgadas) por el agujero.

⑥ Guíahilo del lazador superior

⑦ Lazador superior

• Cómo enhebrar el lazador superior solamente

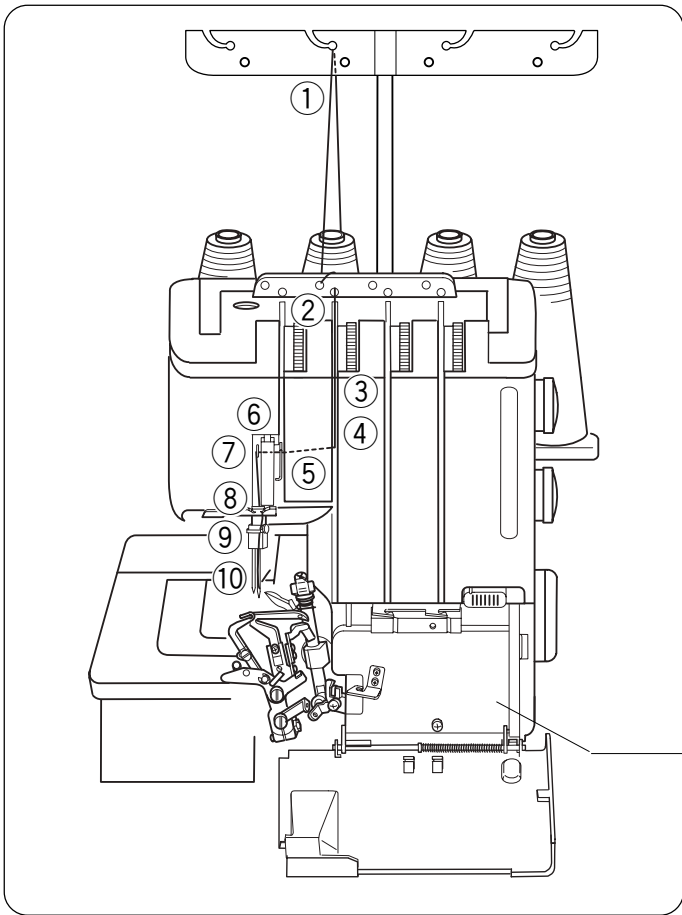
Gire el volante hacia usted hasta que el lazador superior llega a su punto del medio de su recorrido, y desenganche del lazador superior el hilo del lazador inferior.

Enhebre el lazador superior.

Cuando haya enhebrado el lazador superior solamente, hale ambos hilos sobre la plancha de aguja y bajo el pie prensatela a fin de evitar que se enreden.

① Hilo del lazador inferior

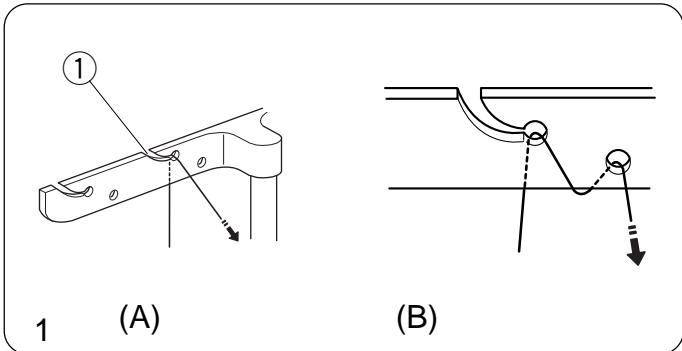
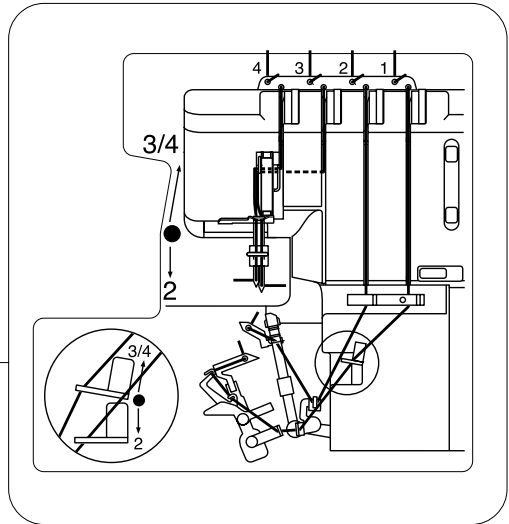
② Lazador superior



• Threading the Needle on the Right

Place the spool of thread on the spool pin second from the left.

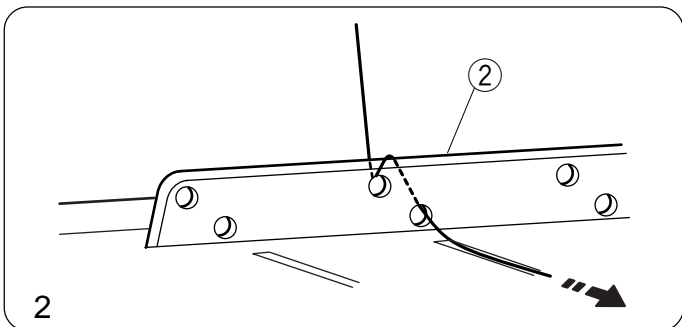
- * The points to thread for needle on the right are marked in blue.
- * A convenient threading chart is placed on the machine body inside the looper cover.



1. Draw the thread through the thread guide second from the left from back to front: A

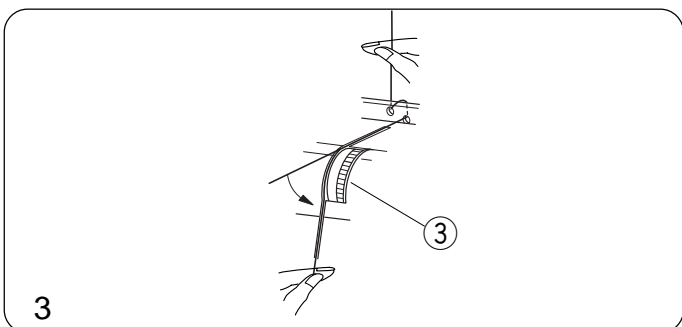
- * If the thread is coming out from the thread guide groove, pass the thread through the thread guide hole again as shown: B

① Thread guide



2. Pass the thread through the holes in the second row from the left of thread guide plate as illustrated.

② Thread guide plate



3. Hold the thread at both ends and tug gently to ensure the thread is correctly inserted between the tension discs. (If the presser foot lifter is raised, the thread easily inserts between the tension discs.)

③ Right needle thread tension dial

• Enfiler l'aiguille droite

Placer la bobine de fil sur la deuxième broche à bobine à partir de la gauche.

- * Les points à enfiler pour l'aiguille droite sont marqués en bleu.
- * Un tableau d'enfilage pratique est placé sur le corps de la machine à l'intérieur du couvercle du boucleur.

• Enhebrar la aguja derecha

Coloque el carrete de hilo en la segunda espiga para carrete desde la izquierda.

- * Los puntos para ensartar la aguja de la derecha están marcados en azul.
- * Un conveniente cuadro para enhebrar está colocado en el cuerpo de la máquina dentro de la cubierta del lazador.

1. Faire passer le fil dans le deuxième guide-fil à partir de la gauche, de l'arrière vers l'avant: A

- * Si le fil sort de l'encoche du guide-fil, faire passer le fil dans le trou du guide-fil à nouveau, comme montré: B

① Guide-fil

2. Faire passer le fil dans les trous de la deuxième rangée à partir de la gauche de la plaque du guide-fil, comme illustré.

② Plaque de guide-fil

3. Tenir le fil aux deux extrémités et tirer délicatement pour s'assurer que le fil soit correctement inséré entre les disques de tension. (Si le releveur de pied presseur est soulevé, le fil s'insère facilement entre les disques de tension).

③ Cadran de tension du fil d'aiguille droite

1. Pase el hilo por el segundo guíahilo de la izquierda, de atrás para adelante: A

- * Si el hilo está saliendo por la ranura del guíahilo, pase el hilo a través del agujero del guíahilo otra vez como se demuestra: B

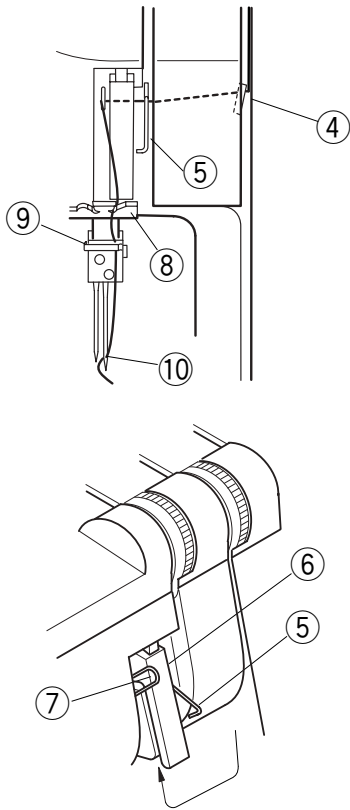
① Guíahilo

2. Pase el hilo por los agujeros del segundo par de agujeros en la izquierda de la placa guíahilos, como se demuestra.

② Placa guíahilos

3. Sujete ambos extremos del hilo y hale suavemente para asegurarse de que el hilo está insertado correctamente entre los discos de tensión. (Si se levanta el elevador del pie prensatela, el hilo se introduce fácilmente entre los discos de tensión).

③ Disco de tensión del hilo de la aguja derecha

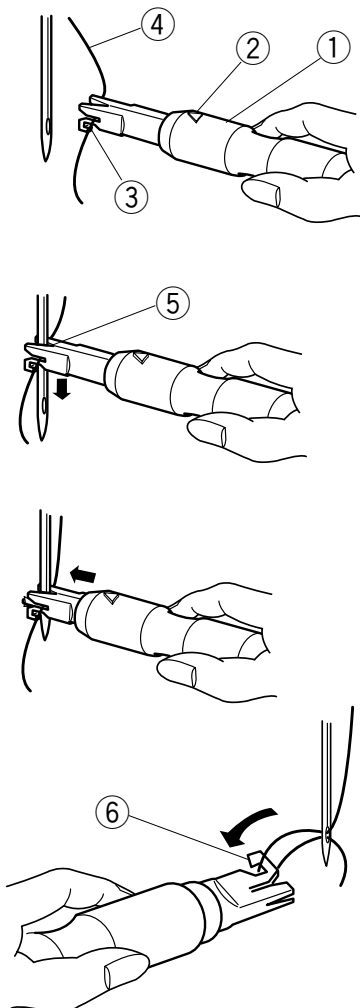


4, 5, 6
7, 8, 9, 10

- 4, 5, 6. After passing through the front cover thread guide (1), pass the thread from the bottom of the front cover thread guide (2) and the take-up lever cover from right to left.
7. Guide the thread over the front cover thread guide (3).
8. Insert the thread into the right slot of the needle thread guide plate.
9. Raise the needle to its highest point and pass the thread through the needle bar thread guide from left to right.
10. Thread the right needle from front to back and pull the thread about 10 cm (4") from the eye of the needle to the back under the foot.

- ④ Front cover thread guide (1)
- ⑤ Front cover thread guide (2)
- ⑥ Take-up lever cover
- ⑦ Front cover thread guide (3)
- ⑧ Needle thread guide plate
- ⑨ Needle bar thread guide
- ⑩ Right needle

1, 2, 3



4

5

• How to use the Needle Threader

- * Turn off the power switch when you use the Needle Threader.
- * Do not use other than for the threading or replacement of the needle.

1. Hold the stem of threader with the triangle mark up. Guide the thread to insert it into the Y-groove of the nib from right to left.
2. Place the V-groove over the needle just above the needle eye. Make sure the thread does not slip out from the Y-groove.
3. Slide the threader down along the needle while pushing it gently until the threader pin goes into the needle eye.
4. Push the stem so that the threader pin comes out through the needle eye with a loop of thread.
5. Remove the threader from the needle slowly, leaving the thread loop behind the needle eye. Then pick the loop with the hook to pull out the end of thread to the back.

- ① Stem
- ② Triangle mark
- ③ Y-groove
- ④ Thread
- ⑤ V-groove
- ⑥ Hook

- 4, 5, 6. Après avoir franchi le guide-fil du couvercle avant (1), faire passer le fil à partir du bas du guide-fil du couvercle avant (2) et du couvercle du levier tendeur de la droite vers la gauche.
7. Guider le fil sur le guide-fil du couvercle avant (3).
8. Insérer le fil dans l'encoche droite de la plaque guide-fil d'aiguille.
9. Soulever l'aiguille à sa position la plus haute et faire passer le fil dans le guide-fil de la barre à aiguille de la gauche vers la droite.
10. Enfiler l'aiguille droite de l'avant vers l'arrière et tirer le fil sur environ 10 cm (4") à partir du chas de l'aiguille vers l'arrière sous le pied.

- ④ Guide-fil du couvercle avant (1)
- ⑤ Guide-fil du couvercle avant (2)
- ⑥ Couvercle du levier tendeur
- ⑦ Guide-fil du couvercle avant (3)
- ⑧ Plaque guide-fil d'aiguille
- ⑨ Guide-fil de barre à aiguille
- ⑩ Aiguille droite

• Emploi de l'enfile aiguille

- * Éteindre l'interrupteur lors de l'emploi de l'enfile-aiguille.
 - * Ne pas utiliser plus de fil que pour l'enfilage de l'aiguille ou le remplacement de l'aiguille.
1. Tenir la tige de l'enfile-aiguille en orientant la marque de triangle vers le haut. Guider le fil pour l'insérer dans l'encoche en " Y " de la pointe de la droite vers la gauche.
 2. Placer l'encoche en " V " par-dessus l'aiguille, juste au-dessus du chas de l'aiguille. S'assurer que le fil ne glisse pas de l'encoche en " Y ".
 3. Glisser l'enfile-aiguille vers le bas le long de l'aiguille tout en le poussant délicatement jusqu'à ce que la goupille de l'enfile-aiguille entre dans le chas de l'aiguille.
 4. Pousser la tige pour que la goupille de l'enfile-aiguille sorte du chas de l'aiguille en formant une boucle de fil.
 5. Retirer l'enfile-aiguille de l'aiguille lentement, en laissant la boucle de fil derrière le chas de l'aiguille. Prendre ensuite la boucle avec le crochet pour faire sortir l'extrémité du fil vers l'arrière.

- ① Tige
- ② Marque de triangle
- ③ Encoche en " Y "
- ④ Fil
- ⑤ Encoche en " V "
- ⑥ Crochet

- 4, 5, 6. Después de pasarlo por el guíahilo de la cubierta frontal (1), pase el hilo desde abajo del guíahilo de la cubierta frontal (2) y la cubierta de la palanca tirahilo de derecha a izquierda.
7. Guíe el hilo por encima del guíahilo de la cubierta frontal (3).
8. Inserte el hilo dentro de la ranura derecha de la placa guíahilo de aguja.
9. Levante la aguja a su posición más alta y pase el hilo por el guíahilo de la barra de aguja de izquierda a derecha.

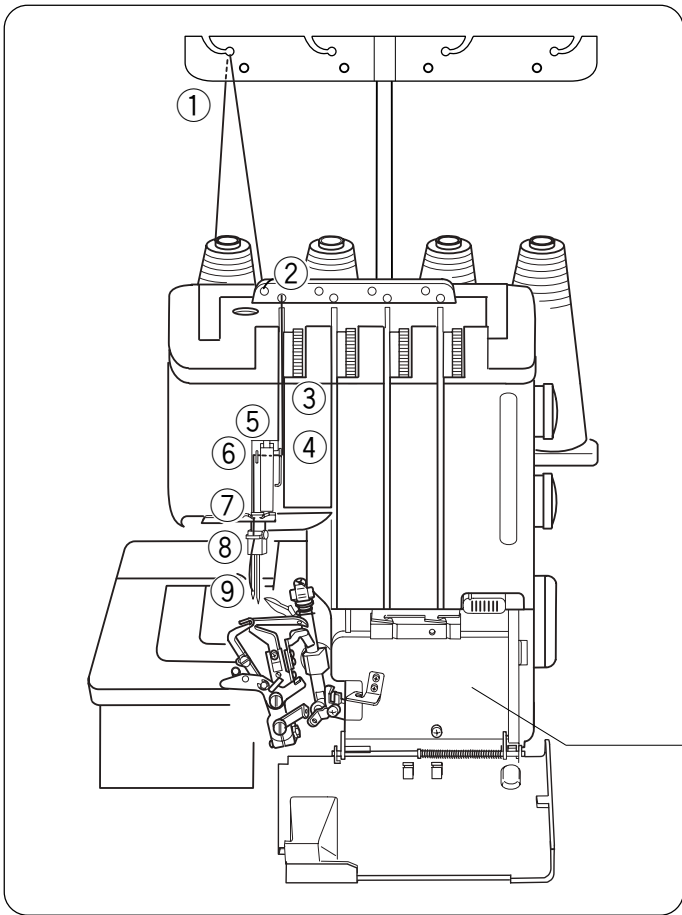
10. Ensarte la aguja derecha de adelante para atrás y hale unos 10 cm (4 pulgadas) de hilo del ojo de la aguja hacia atrás debajo del pie.

- ④ Guíahilo de la cubierta frontal (1)
- ⑤ Guía hilo de la cubierta frontal (2)
- ⑥ Cubierta de la palanca tirahilo
- ⑦ Guíahilo de la cubierta frontal (3)
- ⑧ Placa guíahilo de la aguja
- ⑨ Guíahilo de la barra de aguja
- ⑩ Aguja derecha

• Cómo usar el ensartador de aguja

- * Apague el interruptor de corriente cuando use el ensartador de aguja.
 - * No lo use para otra cosa que no sea ensartar o reemplazar la aguja.
1. Sujete el vástago del ensartador con la marca del triángulo hacia arriba. Pase el hilo por la ranura en Y de la punta de derecha a izquierda.
 2. Coloque la ranura en V sobre la aguja justo encima del ojo de la aguja. Asegúrese de que el hilo no se deslice fuera de la ranura en Y.
 3. Deslice el ensartador hacia abajo a lo largo de la aguja a la vez que lo empuja suavemente hasta que el pasador del ensartador entre dentro del ojo de la aguja.
 4. Empuje el vástago de modo que el pasador del ensartador salga por el ojo de la aguja con la lazada del hilo.
 5. Lentamente saque el ensartador fuera de la aguja dejando la lazada de hilo por atrás del ojo de la aguja. Luego agarre la lazada con el gancho para sacar el cabo del hilo hacia atrás.

- ① Vástago
- ② Marca de triángulo
- ③ Ranura en Y
- ④ Hilo
- ⑤ Ranura en V
- ⑥ Gancho

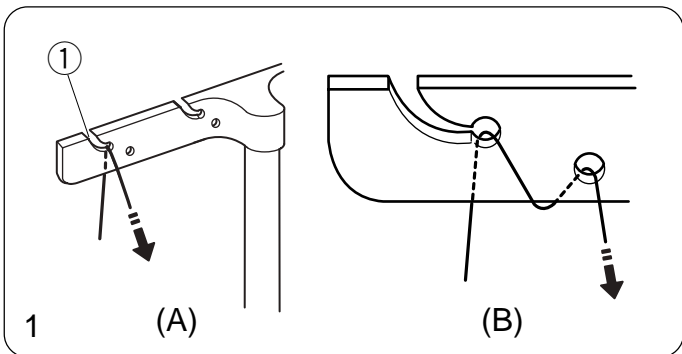
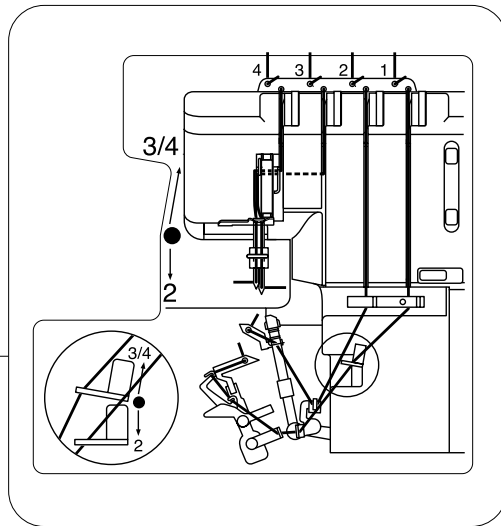


• Threading the Needle on the Left

Place the spool of thread on the left side spool pin.

* The points to thread for needle on the left are marked in orange.

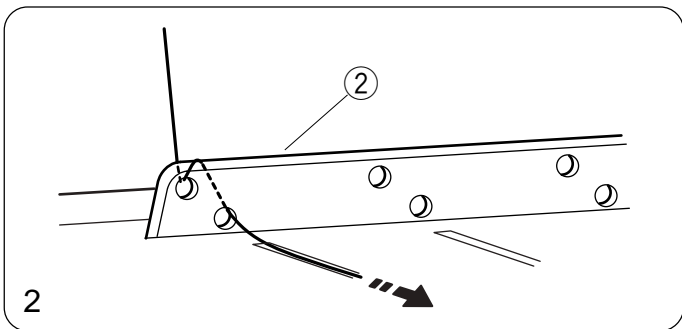
* A convenient threading chart is placed on the machine body inside the looper cover.



1. Draw the thread through the thread guide on the left from back to front: A

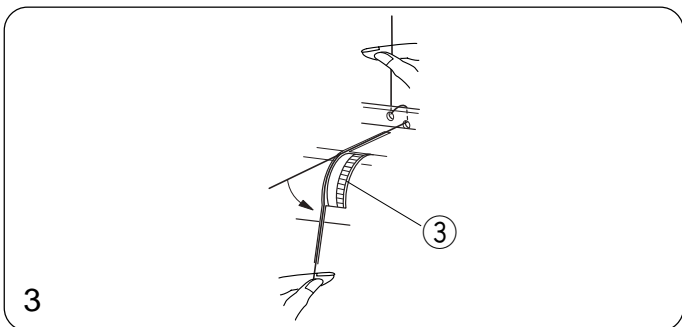
* If the thread is coming out from the thread guide groove, pass the thread through the thread guide hole again as shown: B

① Thread guide



2. Pass the thread through the holes on the left of thread guide plate as illustrated.

② Thread guide plate



3. Hold the thread at both ends and tug gently to ensure the thread is correctly inserted between the tension discs. (If the presser foot lifter is raised, the thread easily inserts between the tension discs.)

③ Left needle thread tension dial

- Enfiler l'aiguille gauche

Placer la bobine de fil sur la broche à bobine gauche.

- * Les points à enfiler pour l'aiguille gauche sont indiqués en orange.
- * Un tableau d'enfilage pratique se trouve sur le corps de la machine à l'intérieur du couvercle du boucleur.

1. Faire passer le fil dans le guide-fil gauche, de l'arrière vers l'avant: A
- * Si le fil sort de l'encoche du guide-fil, faire passer le fil dans le trou du guide-fil à nouveau, comme montré: B

① Guide-fil

2. Faire passer le fil dans les trous à la gauche de la plaque guide-fil, comme illustré.

② Plaque guide-fil

3. Tenir le fil aux deux extrémités et le tirer délicatement pour s'assurer que le fil soit inséré correctement entre les disques de tension. (Si le pied presseur est soulevé, le fil s'insère facilement entre les disques de tension).

③ Cadran de tension du fil d'aiguille gauche

- Enhebrar la aguja izquierda

Coloque el carrete de hilo en la espiga de carrete del lado izquierdo.

- * Los puntos para ensartar la aguja de la izquierda están marcados en naranja.
- * Un conveniente cuadro para enhebrar está colocado en el cuerpo de la máquina dentro de la cubierta del lazador.

1. Pase el hilo por el guíahilo de la izquierda, de atrás para adelante: A

- * Si el hilo está saliendo por la ranura del guíahilo, pase el hilo a través del agujero del guíahilo otra vez como se demuestra: B

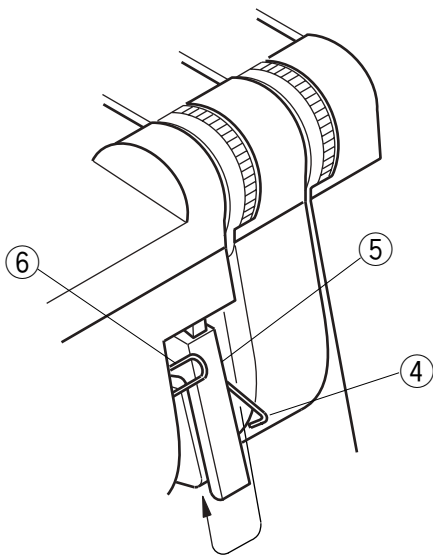
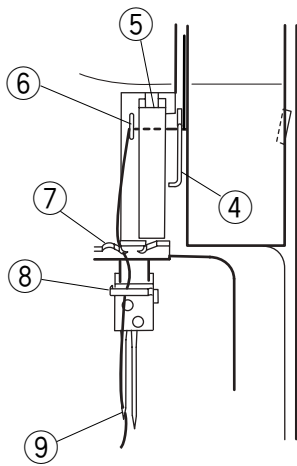
① Guíahilo

2. Pase el hilo por los agujeros de la izquierda de la placa guíahilos, como se demuestra.

② Placa guíahilos

3. Sujete ambos extremos del hilo y hale suavemente para asegurarse de que el hilo está insertado correctamente entre los discos de tensión. (Si se levanta el elevador del pie prensatela, el hilo se introduce fácilmente entre los discos de tensión).

③ Disco de tensión del hilo de la aguja izquierda



4, 5, 6, 7, 8, 9

- 4, 5. Slide the thread from the bottom of front cover thread guide (2) and the take-up lever cover right to left.
6. Guide the thread over the front cover thread guide (3).
7. Insert the thread into the left slot of the needle thread guide plate.
8. Raise the needle to its highest point and pass the thread through the needle bar thread guide from left to right.
9. Thread the left needle from front to back and pull the thread about 10 cm (4") from the eye of the needle to the back under the foot.

- ④ Front cover thread guide (2)
- ⑤ Take-up lever cover
- ⑥ Front cover thread guide (3)
- ⑦ Needle thread guide plate
- ⑧ Needle bar thread guide
- ⑨ Left needle

* You can easily thread the machine if you use the Needle Threader included in the standard accessory. (See page 50)

- 4, 5. Glisser le fil du bas du guide-fil du couvercle avant (2) et du couvercle du levier tendeur, de la droite vers la gauche.
6. Guider le fil sur le guide-fil du couvercle avant (3).
7. Insérer le fil dans l'encoche gauche de la plaque guide-fil de l'aiguille.
8. Soulever l'aiguille à son point le plus élevé et faire passer le fil dans le guide-fil de la barre à aiguille de la gauche vers la droite.
9. Enfiler l'aiguille gauche de l'avant vers l'arrière et tirer le fil sur environ 10 cm (4") à partir du chas de l'aiguille vers l'arrière sous le pied.

- ④ Guide-fil du couvercle avant (2)
- ⑤ Couvercle de levier tendeur
- ⑥ Guide-fil du couvercle avant (3)
- ⑦ Plaque guide-fil de l'aiguille
- ⑧ Guide-fil de barre à aiguille
- ⑨ Aiguille gauche

* Il est facile d'enfiler la machine en utilisant l'enfile-aiguille inclus dans les accessoires standard (voir la page 51).

- 4, 5. Pase el hilo desde abajo del guíahilo de la cubierta frontal (2) y la cubierta de la palanca tirahilo de derecha a izquierda.
6. Guíe el hilo por encima del guíahilo de la cubierta frontal (3).
7. Inserte el hilo dentro de la ranura izquierda de la placa guíahilo de aguja.
8. Levante la aguja a su posición más alta y pase el hilo por el guíahilo de la barra de aguja de izquierda a derecha.
9. Ensarte la aguja derecha de adelante para atrás y hale unos 10 cm (4 pulgadas) de hilo del ojo de la aguja hacia atrás debajo del pie.

- ④ Guía hilo de la cubierta frontal (2)
- ⑤ Cubierta de la palanca tirahilo
- ⑥ Guíahilo de la cubierta frontal (3)
- ⑦ Placa guíahilo de la aguja
- ⑧ Guíahilo de la barra de aguja
- ⑨ Aguja izquierda

* Usted puede enhebrar la máquina fácilmente si usa un ensartador de aguja incluido en los accesorios estándar (Vea la página 51).

TEST STITCHING

Starting Sewing

1. Insert the fabric under the toe of the foot.
(It is not necessary to raise the foot.)
 2. Turn the handwheel gently toward you a couple of turns and check the thread chain. Then start sewing slowly. The fabric will automatically be fed. Guide the fabric in the desired direction.
- * For heavyweight fabric, raise the presser foot and insert the fabric in front of the knife. Then lower the foot and start to sew while guiding the fabric.

Finishing Sewing

1. When stitching is completed, continue to run the machine slowly to produce a thread chain for about 12 cm (5'') while pulling the thread chain slightly to the back.
2. Cut the threads with the thread cutter as illustrated, leaving about 5 cm (2'') thread chain from the end of the fabric.

① Thread cutter

Sewing Continuously

Insert the next fabric under the toe of the foot, then start sewing. It is not necessary to raise the presser foot for ordinary fabric.

- * For heavyweight fabric, raise the presser foot and insert the fabric in front of the knife. Then lower the foot and start to sew while guiding the fabric.

How to Use Guide Lines

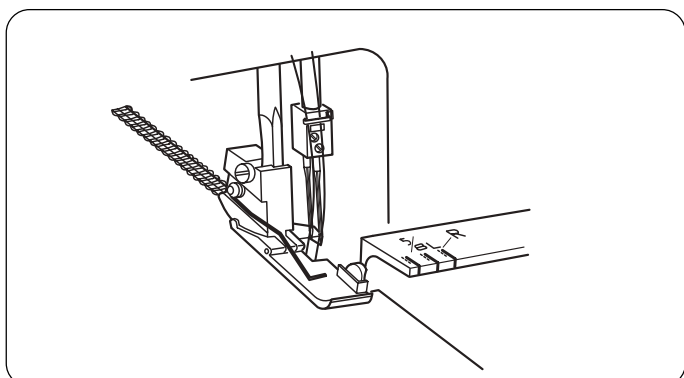
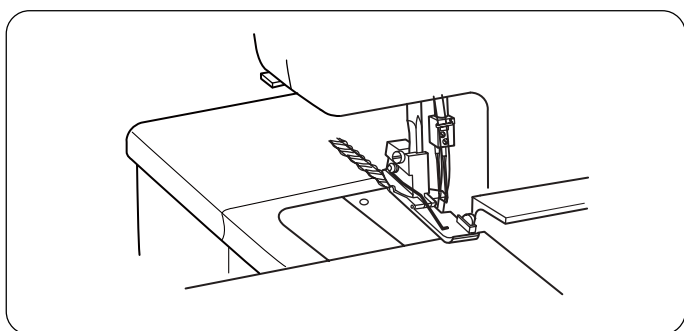
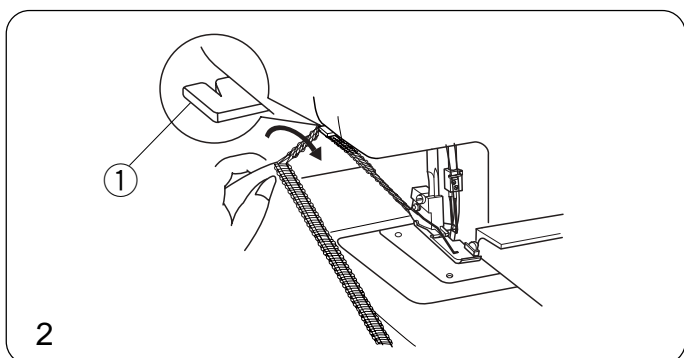
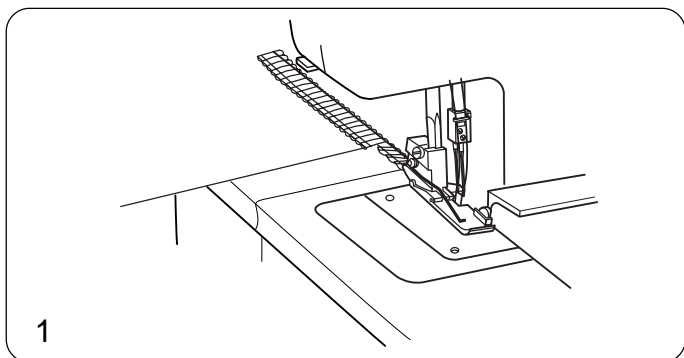
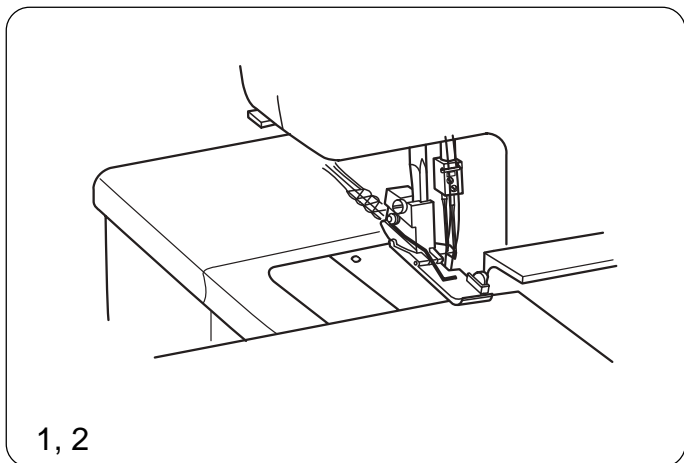
On the top of the looper cover are guide lines indicating the distance from the needle position.

Please use them as sewing guides.

Mark L indicates the distance from the left needle.

Mark R indicates the distance from the right needle.

The distance between center of guide line and needle position is 5/8 inch.



POINTS D'ESSAI

Commencer à coudre

1. Insérer le tissu sous l'orteil du pied. (Il n'est pas nécessaire de soulever le pied).
 2. Tourner le volant délicatement vers soi sur environ deux tours et vérifier la chaîne de fils.
Puis commencer à coudre lentement. Le tissu avancera automatiquement. Guider le tissu dans le sens désiré.
- * Pour les tissus épais, soulever le pied presseur et insérer le tissu devant le couteau.
Puis baisser le pied et coudre.

Finir de coudre

1. Lorsque la couture est terminée, continuer de faire fonctionner la machine lentement pour produire une chaîne de fils sur environ 12 cm (5"), en tirant la chaîne de fils légèrement vers l'arrière.
 2. Couper les fils avec le coupe-fil, comme illustré, en laissant environ 5 cm (2") de chaîne de fil à partir de l'extrémité du tissu.
- ① Coupe-fil

Coudre continuellement

- Insérer le prochain tissu sous l'orteil du pied, puis commencer à coudre. Il n'est pas nécessaire de soulever le pied presseur pour les tissus ordinaires.
- * Pour les tissus épais, soulever le pied presseur et insérer le tissu devant le couteau.
Puis baisser le pied et coudre.

Comment utiliser les lignes-guides

- Sur le dessus du couvercle du boucleur se trouvent des lignes-guides indiquant la distance à partir de la position de l'aiguille.
- Les utiliser comme guides de couture.
- La marque " L " indique la distance à partir de l'aiguille gauche.
- La marque " R " indique la distance à partir de l'aiguille droite.
- La distance entre le centre de la ligne-guide et la position de l'aiguille est de 1,6 cm (5/8 de pouce).

COSTURA DE PRUEBA

Comenzar la costura

1. Introduzca la tela bajo la punta del pie. (No es necesario levantar el pie).
 2. Gire el volante ligeramente hacia usted un par de vueltas, y verifique la cadeneta de hilo.
Luego empiece a coser lentamente.
La tela automáticamente avanzará. Guíe la tela en la dirección deseada.
- * Para las telas pesadas, levante el pie prensatela e introduzca la tela delante de la cuchilla. Luego baje el pie y cosa.

Terminar la costura

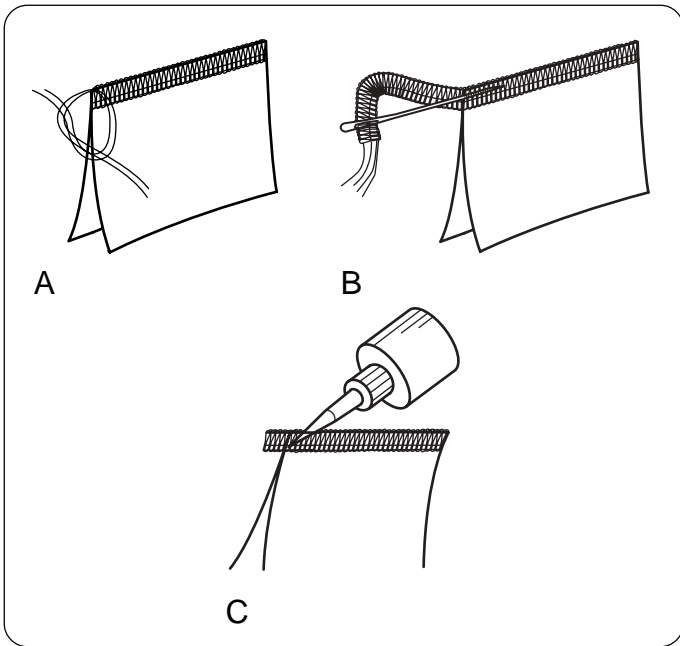
1. Cuando termine la costura, continúe funcionando la máquina lentamente para ejecutar otra cadeneta de hilo de unos 12 cm (5 pulgadas) de largo mientras hala la cadeneta suavemente hacia atrás.
 2. Corte los hilos con el cortahilos como se demuestra, dejando unos 5 cm (2 pulgadas) de cadeneta a cada extremo de la tela.
- ① Cortahilos

Costura continua

- Introduzca la tela bajo la punta del pie, luego empiece a coser. No es necesario levantar el pie prensatela para una tela común.
- * Para las telas pesadas, levante el pie prensatela e introduzca la tela delante de la cuchilla. Luego baje el pie y cosa.

Cómo usar las líneas guía

- Encima de la cubierta del lazador se encuentran las líneas guía que indican la distancia desde la posición de la aguja. Por favor úselas para guiar la costura de la tela.
- La marca L indica la distancia desde la aguja izquierda.
- La marca R indica la distancia desde la aguja derecha.
- La distancia entre el centro de la línea guía y la posición de la aguja es 1,6 cm (5/8 de pulgada).

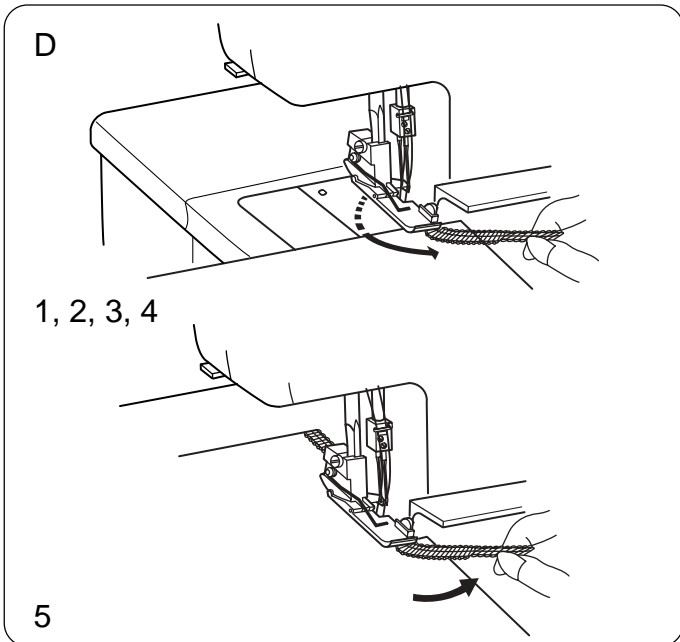


Securing Ends

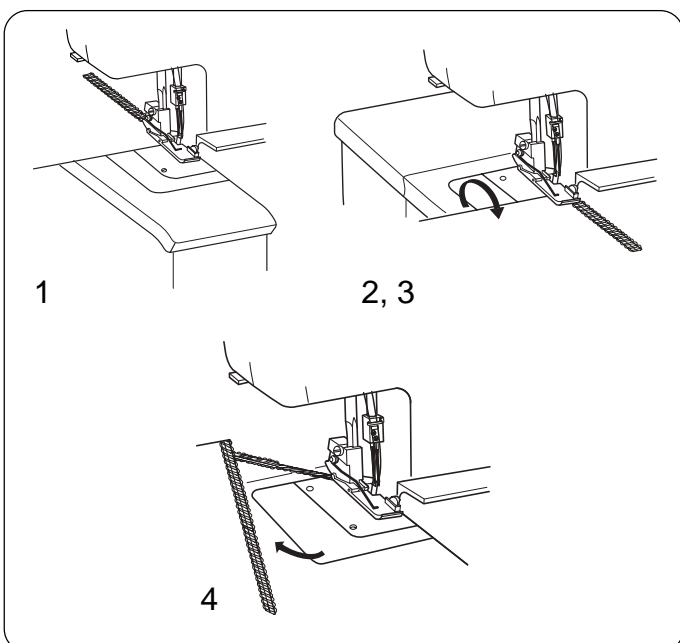
To avoid unravelling, it is necessary to leave a thread chain about 5 cm (2") long at the beginning and at the end of a seam. To secure the beginning and end of a seam, choose one of the following methods.

At the beginning

- A. Separate the end of the threads and knot them.
- B. Thread the chain through a large eyed needle, and weave that chain through the overlock stitches on the fabric.
- C. Cut the chain at the edge of the fabric. Then apply a small amount of seam sealant (Fray Check™ or Fray-No-More™) on the end of the threads.



- D. 1. Before putting your fabric in the machine, sew a thread chain about 5 cm (2") long behind the needle.
2. Put your fabric on the machine. Then serge a few stitches and stop.
3. Raise the presser foot and bring the thread chain to the left around and under the presser foot.
4. Place the thread chain between the presser foot and upper knife, holding it in position as you lower the presser foot to sew.
5. After sewing about 2.5 cm (1"), move the chain to the right and under the upper knife, cutting the chain as you sew.



At the end of a seam

* You can use the same methods as "At the beginning" to secure the end of a seam except "D" or you can use the methods shown below.

1. Serge one stitch off the end of a seam.
2. Raise the needle and presser foot, and gently pull the threads off the chancing finger.
3. Turn the fabric over so that the under side is up.
4. Serge about 2.5 cm (1") over stitching and angle off the fabric.

Retenir les extrémités

Pour éviter l'effilochage, il est nécessaire de laisser une chaîne de fils d'environ 5 cm (2") de long au début et à la fin de la couture. Pour retenir le début et la fin d'une couture, choisir l'une des méthodes suivantes :

Au début

- A. Séparer l'extrémité des fils et les nouer.
- B. Enfiler la chaîne dans une aiguille à grand chas et entrelacer cette chaîne dans les points de surjet du tissu.
- C. Couper la chaîne au bord du tissu. Puis appliquer une petite quantité d'adhésif pour couture (Fray Check^{MC} ou Fray-No-More^{MC}) sur l'extrémité des fils.
- D.
 1. Avant de placer le tissu dans la machine, coudre une chaîne de fils d'environ 5 cm (2") de long derrière l'aiguille.
 2. Placer le tissu sur la machine. Puis, surfiler quelques points et arrêter.
 3. Soulever le pied presseur et amener la chaîne de fils vers la gauche autour du pied presseur et sous ce dernier.
 4. Placer la chaîne de fils entre le pied presseur et le couteau supérieur, en la tenant en place tout en baissant le pied presseur pour coudre.
 5. Après avoir cousu environ 2,5 cm (1"), déplacer la chaîne vers la droite et sous le couteau supérieur, en coupant la chaîne en cousant.

À la fin de la couture

- * Il est possible d'utiliser la même méthode qu'au début pour retenir l'extrémité d'une couture, sauf les "D" ou utiliser les méthodes montrées ci-dessous.
1. Surfiler un point à l'extrémité de la couture.
 2. Soulever l'aiguille et le pied presseur et tirer délicatement les fils du doigt de la semelle du pied presseur.
 3. Retourner le tissu pour que l'envers soit orienté vers le haut.
 4. Surfiler environ 2,5 cm (1") sur les points et placer le tissu de biais.

Cómo asegurar los cabos

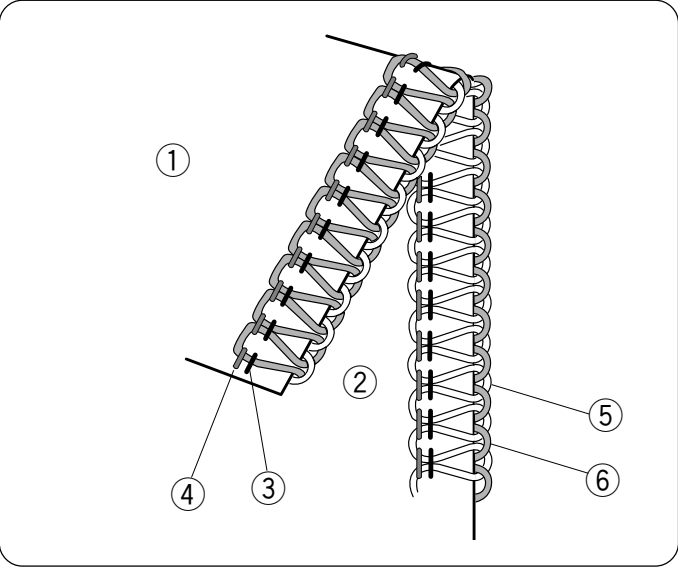
Para evitar que se desencadenen, es necesario dejar una cadeneta de hilo de unos 5 cm (2 pulgadas) de largo, al comienzo y al final de una costura. Para asegurar el comienzo y terminación de la costura escoja uno de los siguientes métodos:

Al comienzo

- A. Separe los cabos de los hilos y hágalos un nudo.
- B. Ensarte la cadeneta en una aguja de ojo grande, y pásela a través de las puntadas de sobrehilado en la tela.
- C. Corte la cadeneta en la orilla de la tela. Luego aplique una pequeña cantidad de pegamento para costuras (Fray checkTM o Fray-No-MoreTM) en los extremos de los hilos.
- D.
 1. Antes de colocar la tela en la máquina, cosa una cadeneta de hilo de unos 5 cm (2 pulgadas).
 2. Coloque la tela en la máquina, luego cosa unas cuantas puntadas en surjete y pare.
 3. Levante el pie prensatela y traiga la cadeneta hacia la izquierda, alrededor y bajo el pie prensatela.
 4. Coloque la cadeneta entre el pie prensatela y la cuchilla superior, sujétela en esa posición al bajar el pie prensatela para coser.
 5. Después de coser unos 2,5 cm (1 pulgada), mueva la cadeneta para la derecha y debajo de la cuchilla superior, para cortarla cuando esté cosiendo.

Al final de la costura

- * Puede usar los mismos métodos que "D" para asegurar el final de una costura, excepto la "costura en retroceso", o puede usar los métodos que se indican a seguir.
1. Haga una puntada de surjete después del final de la costura.
 2. Levante la aguja y el pie prensatela, y suavemente hale los hilos de la guía de cadeneta.
 3. Voltee la tela al revés.
 4. Haga un surjete de 2,5 cm (1 pulgada) sobre la costura y en ángulo para fuera de la tela.



Thread Tension (4 threads)

Correct tension

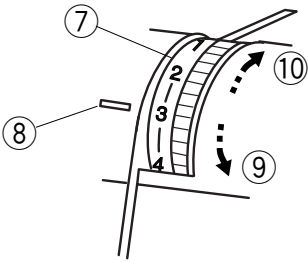
The illustration at left shows sewing results with correct tension settings. However, adjusting the thread tension may be required depending upon the type of fabric and thread being used.

- ① Wrong side of fabric
- ② Right side of fabric
- ③ Right needle thread
- ④ Left needle thread
- ⑤ Upper looper thread
- ⑥ Lower looper thread

Thread tension adjustment

* Set all four thread tension dials at "3".
Then sew, and check the thread tensions.

If the tension balance on the test piece is not satisfactory, you can adjust the thread tension with the thread tension dial.



- ⑦ Thread tension dial
- ⑧ Setting mark
- ⑨ Loosen
- ⑩ Tighten

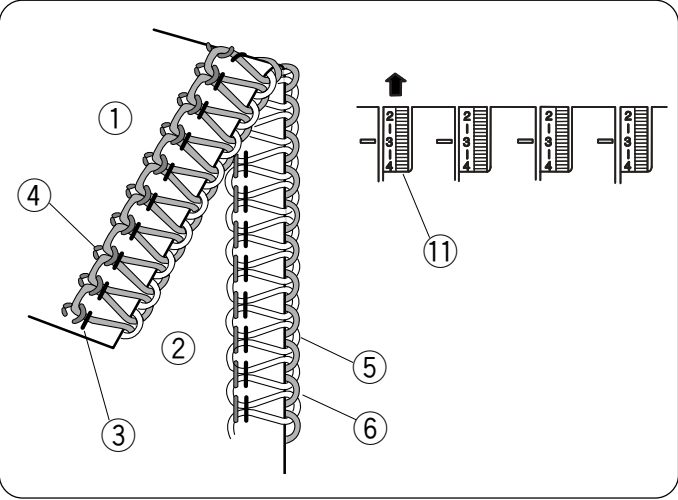
Left needle thread tension is too loose

The illustration shows sewing results when the left needle thread tension is too loose.

Remedy:

Tighten the left needle thread tension.

- ⑪ Left needle thread tension dial



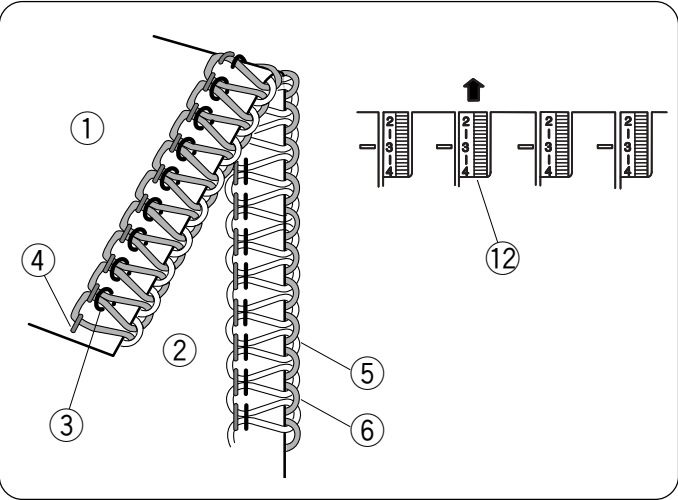
Right needle thread tension is too loose

The illustration shows sewing results when the right needle thread tension is too loose.

Remedy:

Tighten the right needle thread tension.

- ⑫ Right needle thread tension dial



Tension des fils (4 fils)

Bonne tension

L'illustration de gauche montre les résultats de couture avec les bons réglages de tension. Toutefois, le réglage de la tension du fil peut être requis selon le type de tissu et de fil utilisés.

- ① Envers du tissu
- ② Endroit du tissu
- ③ Fil d'aiguille droite
- ④ Fil d'aiguille gauche
- ⑤ Fil du boucleur supérieur
- ⑥ Fil du boucleur inférieur

Réglage de tension du fil

- * Régler les quatre cadrans de tension du fil à "3".
Coudre et vérifier la tension des fils.

Si l'équilibre de tension du morceau de tissu d'essai n'est pas satisfaisant, il est possible de régler la tension du fil avec le cadran de tension du fil.

- ⑦ Cadran de tension du fil
- ⑧ Marque de réglage
- ⑨ Desserrer
- ⑩ Resserrer

Tension du fil d'aiguille gauche trop lâche

L'illustration montre les résultats de couture lorsque la tension du fil d'aiguille gauche est trop lâche.

Solution :

Resserrer la tension du fil d'aiguille gauche.

- ⑪ Cadran de tension du fil d'aiguille gauche

Tension du fil d'aiguille droite trop lâche

L'illustration montre les résultats de couture lorsque la tension du fil d'aiguille droite est trop lâche.

Solution :

Resserrer la tension du fil d'aiguille droite.

- ⑫ Cadran de tension du fil d'aiguille droite

Tensión del hilo (4 hilos)

Tensión correcta

La figura a la izquierda demuestra el resultado de la costura con una graduación correcta de la tensión. Sin embargo, podría necesitarse un ajuste de la tensión del hilo según el tipo de tela y el hilo que se empleas.

- ① Revés de la tela
- ② Derecho de la tela
- ③ Hilo de la aguja derecha
- ④ Hilo de la aguja izquierda
- ⑤ Hilo del lazador superior
- ⑥ Hilo del lazador inferior

Ajuste de la tensión del hilo

- * Gradúe a "3" los cuatro reguladores de tensión de hilo.

Luego cosa y verifique las tensiones de los hilos.

Si el equilibrio de la tensión en el retazo de prueba no es satisfactorio, puede graduar la tensión del hilo usando el regulador de tensión del mismo.

- ⑦ Regulador de la tensión del hilo
- ⑧ Marca de graduación
- ⑨ Para aflojar
- ⑩ Para ajustar

La tensión del hilo de la aguja izquierda está muy suelta

La figura muestra el resultado de la costura cuando la tensión del hilo de la aguja izquierda está muy suelta.

Solución:

Ajuste la tensión del hilo de la aguja izquierda.

- ⑪ Regulador de la tensión del hilo de la aguja izquierda

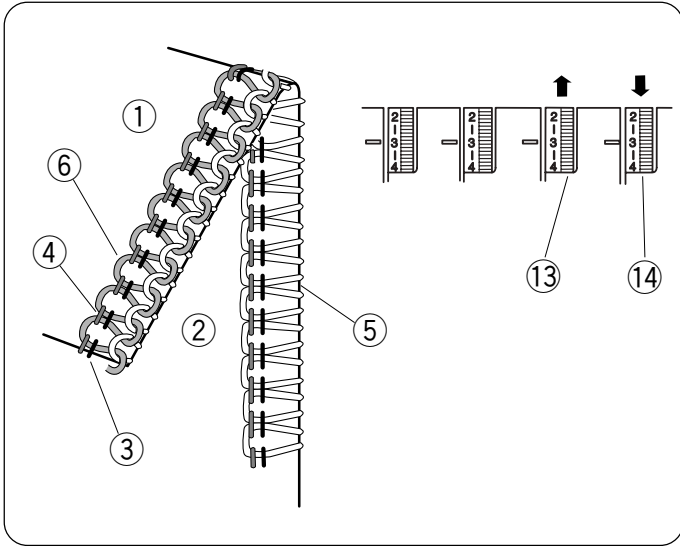
La tensión del hilo de la aguja derecha está muy suelta

La figura muestra el resultado de la costura cuando la tensión del hilo de la aguja derecha está muy suelta.

Solución:

Ajuste la tensión del hilo de la aguja derecha.

- ⑫ Regulador de la tensión del hilo de la aguja derecha



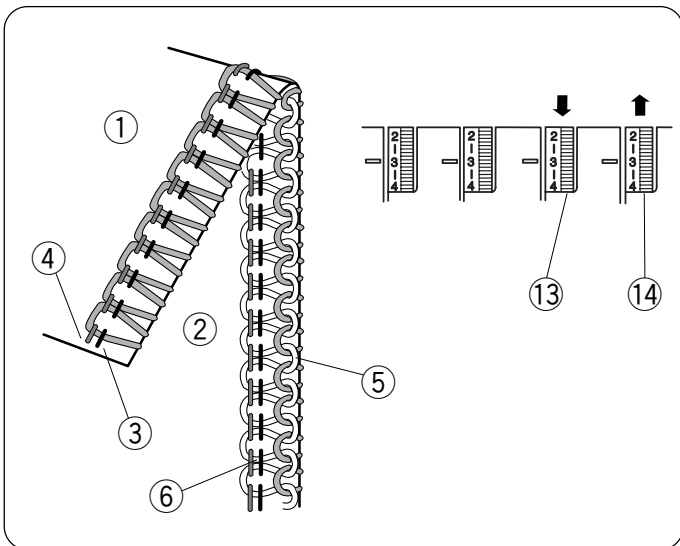
Looper thread tension is out of balance (1)

The illustration shows sewing results when the lower looper thread tension is too tight and/or upper looper thread tension is too loose.

Remedy:

Loosen lower looper thread tension and/or tighten upper looper thread tension.

- ① Wrong side of fabric
- ② Right side of fabric
- ③ Right needle thread
- ④ Left needle thread
- ⑤ Upper looper thread
- ⑥ Lower looper thread
- ⑬ Upper looper thread tension dial
- ⑭ Lower looper thread tension dial



Looper thread tension is out of balance (2)

The illustration shows sewing results when the upper looper thread tension is too tight and/or lower looper thread tension is too loose.

Remedy:

Loosen upper looper thread tension and/or tighten lower looper thread tension.

- ⑬ Upper looper thread tension dial
- ⑭ Lower looper thread tension dial

Tension du fil de boucleur non équilibrée (1)

L'illustration montre les résultats de couture lorsque la tension du fil du boucleur inférieur est trop serrée et/ou la tension du fil du boucleur supérieur est trop lâche.

Solution :

Desserrer la tension du fil du boucleur inférieur et/ou resserrer la tension du fil du boucleur supérieur.

- ① Envers du tissu
- ② Endroit du tissu
- ③ Fil d'aiguille droite
- ④ Fil d'aiguille gauche
- ⑤ Fil de boucleur supérieur
- ⑥ Fil de boucleur inférieur
- ⑬ Cadran de tension du fil de boucleur supérieur
- ⑭ Cadran de tension du fil de boucleur inférieur

Tension du fil de boucleur non équilibrée (2)

L'illustration montre les résultats de couture lorsque la tension du fil du boucleur supérieur est trop serrée et/ou la tension du fil du boucleur inférieur est trop lâche.

Solution :

Desserrer la tension du fil du boucleur supérieur et/ou resserrer la tension du fil du boucleur inférieur.

- ⑬ Cadran de tension du fil de boucleur supérieur
- ⑭ Cadran de tension du fil de boucleur inférieur

La tensión del hilo del lazador no está equilibrada (1)

La figura muestra el resultado de la costura cuando la tensión del hilo del lazador inferior está muy tensa y/o la tensión del hilo del lazador superior está muy suelta.

Solución:

Afloje la tensión del hilo del lazador inferior y/o ajuste la tensión del hilo del lazador superior.

- ① Revés de la tela
- ② Derecho de la tela
- ③ Hilo de la aguja derecha
- ④ Hilo de la aguja izquierda
- ⑤ Hilo del lazador superior
- ⑥ Hilo del lazador inferior
- ⑬ Regulador de la tensión del hilo del lazador superior
- ⑭ Regulador de la tensión del hilo del lazador inferior

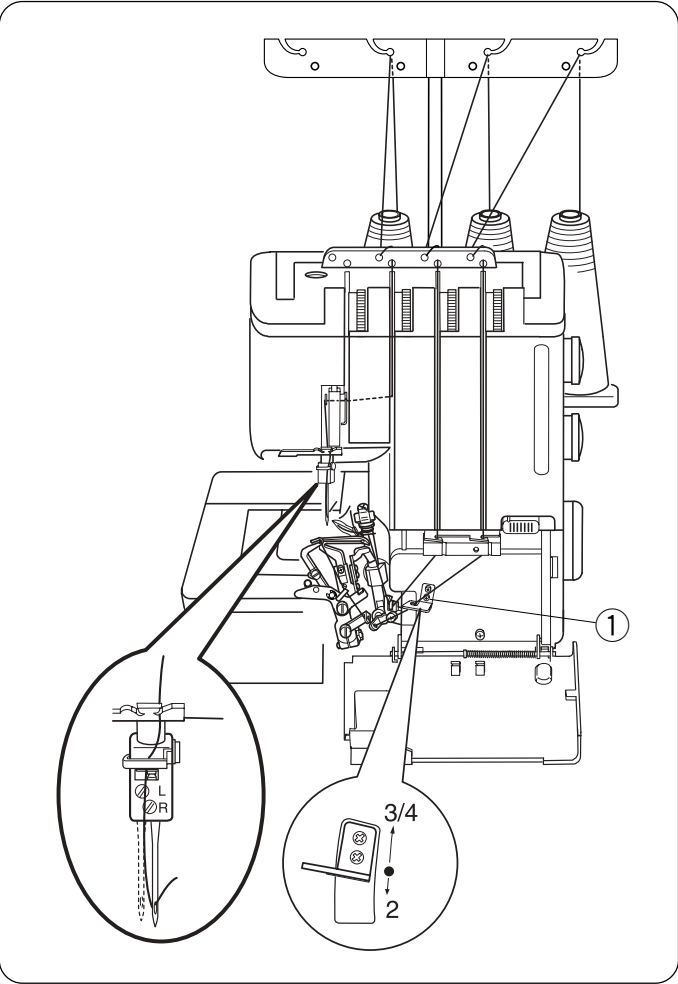
La tensión del hilo del lazador no está equilibrada (2)

La figura muestra el resultado de la costura cuando la tensión del hilo del lazador superior está muy tensa y/o la tensión del hilo del lazador inferior está muy suelta.

Solución:

Afloje la tensión del hilo del lazador superior y/o ajuste la tensión del hilo del lazador inferior.

- ⑬ Regulador de la tensión del hilo del lazador superior
- ⑭ Regulador de la tensión del hilo del lazador inferior



Threading the Machine (3 threads)

Using the needle on the right only
(for regular three-thread serging)

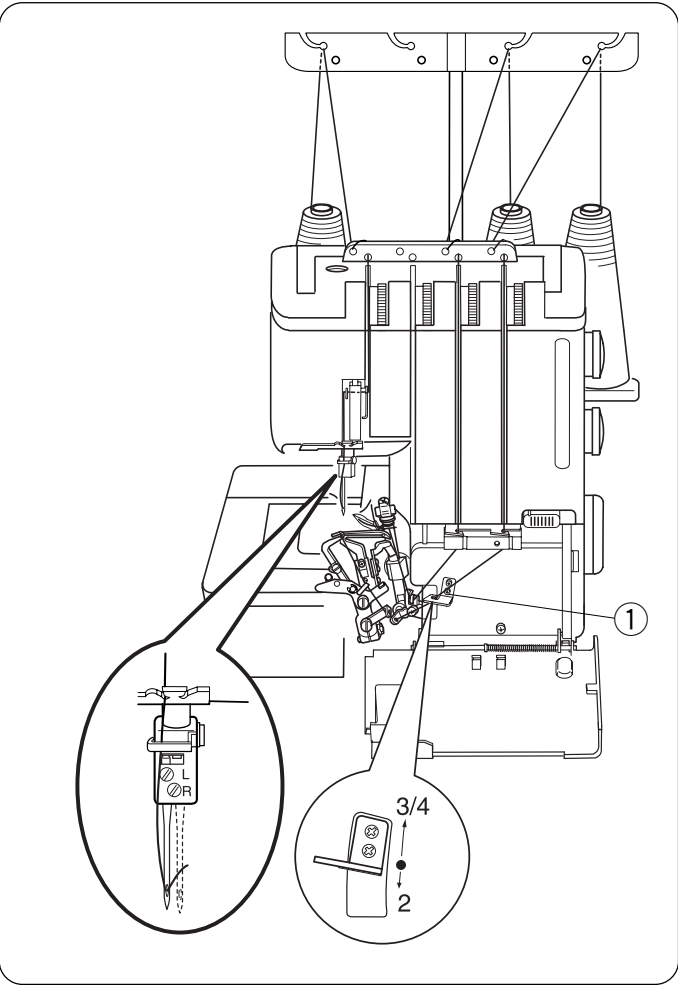
When you use the right needle, the standard sewing width is 3.5 mm.

The illustration on the left shows you how to thread the needle.

Note:

Tighten the needle clamp screw on the side that is not being used to prevent losing the screw.

- ① Changeable thread guide



Using the needle on the left only
(for wide three-thread serging)

When you use the left needle, the standard sewing width is 5.7 mm.

The illustration at left shows you how to thread the needle.

- ① Changeable thread guide

Enfiler la machine (3 fils)

Emploi de l'aiguille droite seulement
(pour surfilage à trois fils régulier)

Lorsque l'aiguille droite est utilisée, la largeur de couture standard est de 3,5 mm.

L'illustration à gauche montre comment enfiler l'aiguille.

Note :

Resserrer la vis de pince-aiguille sur le côté qui n'est pas utilisé pour empêcher de perdre la vis.

① Guide-fil du boucleur

Enhebrar la máquina (3 hilos)

Usando la aguja de la derecha solamente
(para surjete común de 3 hilos)

Cuando usa la aguja derecha, el ancho estándar de la costura es 3,5 mm.

La figura en la izquierda muestra cómo ensartar la aguja.

Nota:

Apriete el tornillo de sujeción de la aguja en el lado no se usa para impedir que se pierda la aguja.

① Guía hilo cambiante

Emploi de l'aiguille gauche seulement
(pour large surfilage à trois fils)

Lorsque l'aiguille gauche est utilisée, la largeur de couture standard est de 5,7 mm.

L'illustration à gauche montre comment enfiler l'aiguille.

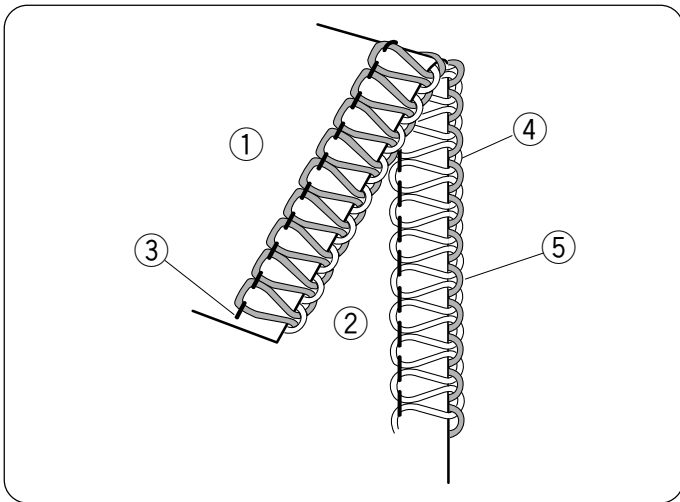
① Guide-fil du boucleur

Usando la aguja en la izquierda solamente
(para surjete ancho de 3 hilos)

Cuando usa la aguja izquierda, el ancho estándar de la costura es 5,7 mm.

La figura en la izquierda muestra cómo ensartar la aguja.

① Guía hilo cambiante



Thread Tension (3 threads)

Correct tension

The illustration at left shows sewing results with correct tension settings. However, adjusting the thread tension may be required depending on the type of fabric and thread being used.

- ① Wrong side of fabric
- ② Right side of fabric
- ③ Right or left needle thread
- ④ Upper looper thread
- ⑤ Lower looper thread

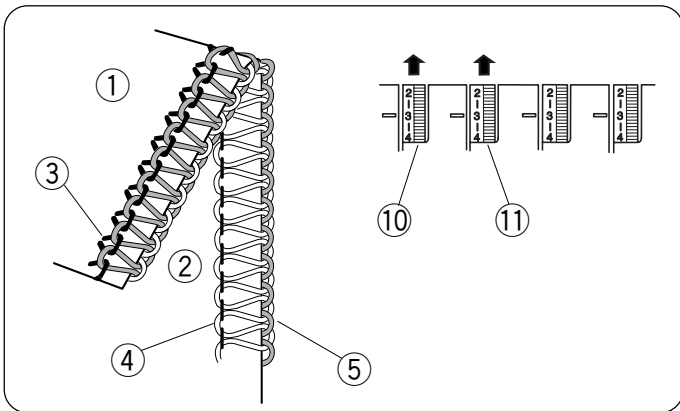
Thread tension adjustment

* Set three thread tension dials at "3".

Then sew, and check the thread tensions.

If the tension balance on the test piece is not satisfactory, you can adjust the thread tension with thread tension dial.

- ⑥ Thread tension dial
- ⑦ Setting mark
- ⑧ Loosen
- ⑨ Tighten



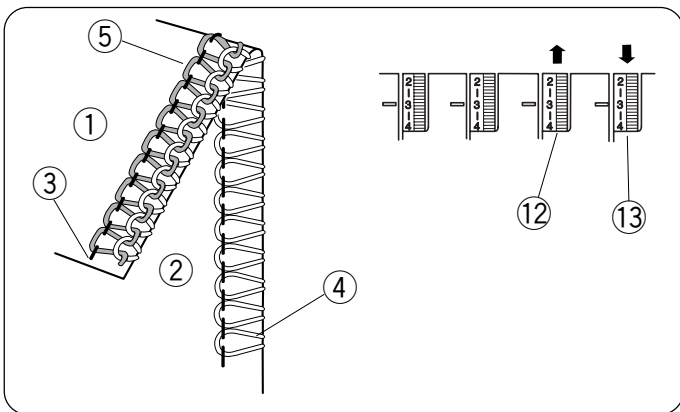
Needle thread tension is too loose

The illustration shows sewing results when the needle thread tension is too loose.

Remedy:

Tighten needle thread tension.

- ⑩ Left needle thread tension dial
- ⑪ Right needle thread tension dial



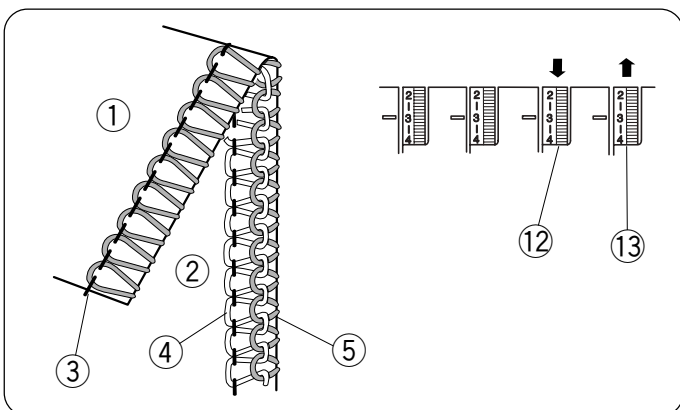
Looper thread tension is out of balance (1)

The illustration shows sewing results when the lower looper thread tension is too tight and/or upper looper thread tension is too loose.

Remedy:

Loosen lower looper thread tension and/or tighten upper looper thread tension.

- ⑫ Upper looper thread tension dial
- ⑬ Lower looper thread tension dial



Looper thread tension is out of balance (2)

The illustration shows sewing results when the upper looper thread tension is too tight and/or lower looper thread tension is too loose.

Remedy:

Loosen upper looper thread tension and/or tighten lower looper thread tension.

- ⑫ Upper looper thread tension dial
- ⑬ Lower looper thread tension dial

Tension des fils (3 fils)

Bonne tension

L'illustration à gauche montre les résultats de couture avec les réglages de tension appropriés.

Toutefois, le réglage de tension du fil peut être requis selon le type de tissu et fil utilisés.

- ① Envers du tissu
- ② Endroit du tissu
- ③ Fil d'aiguille droite ou gauche
- ④ Fil de boucleur supérieur
- ⑤ Fil de boucleur inférieur

Réglage de tension du fil

* Régler les trois cadrans de tension du fil à " 3 ".

Coudre et vérifier la tension des fils. Si l'équilibre de tension du morceau de tissu d'essai n'est pas satisfaisant, régler la tension du fil à l'aide du cadran de tension du fil.

- ⑥ Cadran de tension du fil
- ⑦ Marque de réglage
- ⑧ Desserrer
- ⑨ Resserrer

Tension du fil d'aiguille trop lâche

L'illustration montre les résultats de couture lorsque la tension du fil d'aiguille est trop lâche.

Solution :

Resserrer la tension du fil d'aiguille.

- ⑩ Cadran de tension du fil d'aiguille gauche
- ⑪ Cadran de tension du fil d'aiguille droite

Tension du fil du boucleur non équilibrée (1)

L'illustration montre les résultats de couture lorsque la tension du fil du boucleur inférieur est trop serrée et/ou lorsque la tension du fil du boucleur supérieur est trop lâche.

Solution :

Desserrer la tension du fil du boucleur inférieur et/ou resserrer la tension du fil du boucleur supérieur.

- ⑫ Cadran de tension du fil du boucleur supérieur
- ⑬ Cadran de tension du fil du boucleur inférieur

Tension du fil du boucleur non équilibrée (2)

L'illustration montre les résultats de couture lorsque la tension du fil du boucleur supérieur est trop serrée et/ou lorsque la tension du fil du boucleur inférieur est trop lâche.

Solution :

Desserrer la tension du fil du boucleur supérieur et/ou resserrer la tension du fil du boucleur inférieur.

- ⑫ Cadran de tension du fil du boucleur supérieur
- ⑬ Cadran de tension du fil du boucleur inférieur

Tensión del hilo (3 hilos)

Tensión correcta

La figura a la izquierda demuestra el resultado de la costura con una graduación correcta de la tensión. Sin embargo, podría necesitarse un ajuste de la tensión del hilo según el tipo de tela y el hilo que se emplea.

- ① Revés de la tela
- ② Derecho de la tela
- ③ Hilo de la aguja derecha o izquierda
- ④ Hilo del lazador superior
- ⑤ Hilo del lazador inferior

Ajuste de la tensión del hilo

* Gradúe a "3" los tres reguladores de tensión de hilo.

Luego cose y verifique las tensiones de los hilos. Si el equilibrio de la tensión en el retazo no es satisfactorio, puede graduar el tensión del hilo usando el regulador de tensión del hilo.

- ⑥ Regulador de la tensión del hilo
- ⑦ Marca de graduación
- ⑧ Para aflojar
- ⑨ Para ajustar

La tensión del hilo de la aguja está muy suelta

La figura muestra el resultado de la costura cuando la tensión del hilo de la aguja está muy suelta.

Solución:

Ajuste la tensión del hilo de la aguja.

- ⑩ Regulador de la tensión del hilo de la aguja izquierda
- ⑪ Regulador de la tensión del hilo de la aguja derecha

La tensión del hilo del lazador no está equilibrada (1)

La figura muestra el resultado de la costura cuando la tensión del hilo del lazador inferior está muy tensa y/o la tensión del hilo del lazador superior está muy suelta.

Solución:

Afloje la tensión del hilo del lazador inferior y/o ajuste la tensión del hilo del lazador superior.

- ⑫ Regulador de la tensión del hilo del lazador superior
- ⑬ Regulador de la tensión del hilo del lazador inferior

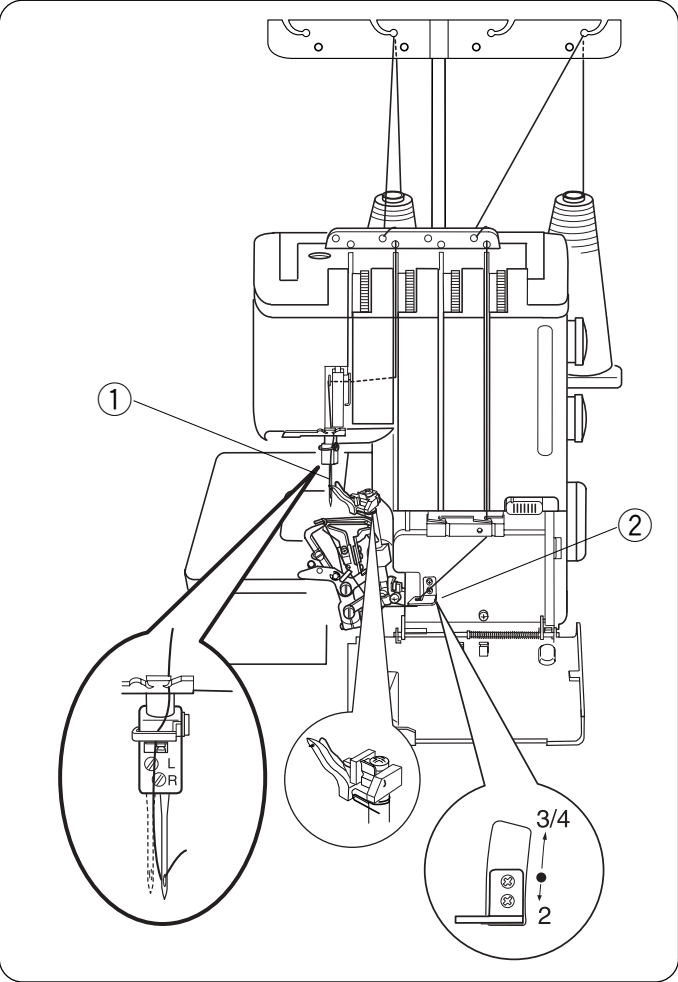
La tensión del hilo del lazador no está equilibrada (2)

La figura muestra el resultado de la costura cuando la tensión del hilo del lazador superior está muy tensa y/o la tensión del hilo del lazador inferior está muy suelta.

Solución:

Afloje la tensión del hilo del lazador superior y/o ajuste la tensión del hilo del lazador inferior.

- ⑫ Regulador de la tensión del hilo del lazador superior
- ⑬ Regulador de la tensión del hilo del lazador inferior



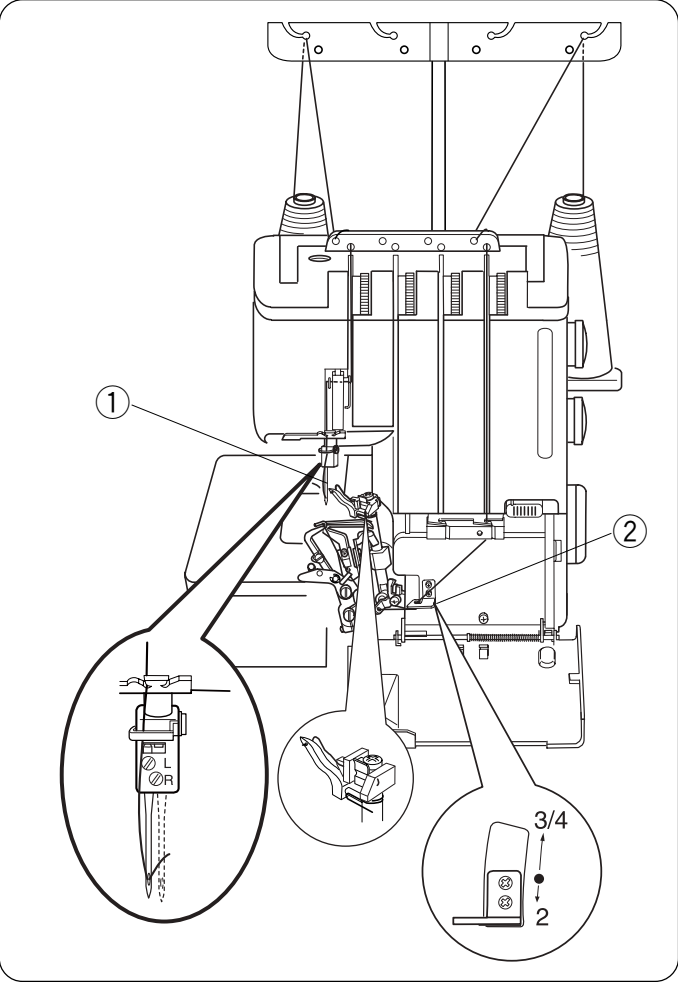
Threading the Machine (2 threads)

Using the needle on the right only
(for regular two-thread serging)

When you use the right needle, the standard sewing width is 3.5 mm.
The illustration on the left shows you how to thread the needle.

Note:
Tighten the needle clamp screw on the side that is not being used to prevent losing the screw.

- ① Spreader
- ② Changeable thread guide: 2



Using the needle on the left only
(for wide two-thread serging)

When you use the left needle, the standard sewing width is 5.7 mm.
The illustration at left shows you how to thread the needle.

- ① Spreader
- ② Changeable thread guide: 2

Enfilage de la machine(2fils)

Utilisation de l'aiguille(côté droit)

(pour le surjet á trois fois large ou pour le surjet á deux fils régler): 3,5 mm de large

Lorsque l'aiguille droite est utilisée, la largeur de couture standard est de 3,5 mm.

L'illustration á gauche montre comment enfiler l'aiguille.

Note :

Resserrer la vis de pince-aiguille sur le côté qui n'est pas utilisé pour empêcher de perdre la vis.

- ① Épandeuse
- ② Guide-fil chandeant: 2

Enhebrado de la máquina(2hilos)

Utilización de la aguja derecha únicamente

(Para la costura de tres hilos regular o para la costura de dos hilos estrecha): 3,5 mm de ancho

Cuando usa la aguja derecha, el ancho estándar o para la costura de dos hilos estrecha): 3,5 mm

La figura en la izquierda muestra cómo ensartar la aguja.

Nota:

Apriete el tornillo de sujeción de la aguja en el lado no se usa para impedir que se pierda la aguja.

- ① Máquina extendedora
- ② Guía-hiro cambiante: 2

Utilisation de l'aiguille(côté gauche)

Lorsque l'aiguille gauche est utilisée, la largeur de couture standard est de 5,7 mm.

L'illustration á gauche montre comment enfiler l'aiguille.

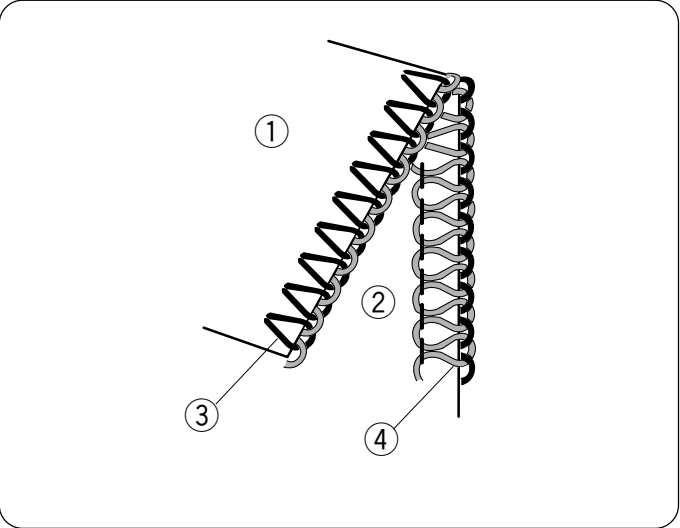
- ① Épandeuse
- ② Guide-fil chandeant: 2

Utilización de la aguja izquierda únicamente

Cuando usa la aguja izquierda, el ancho estándar de la costura es 5,7 mm.

La figura en la izquierda muestra cómo ensartar la aguja.

- ① Máquina extendedora
- ② Guía-hiro cambiante: 2

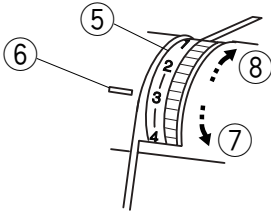


Thread Tension (2 threads)

Correct tension

The illustration at left shows sewing results with correct tension settings. However, adjusting the thread tension may be required depending on the type of fabric and thread being used.

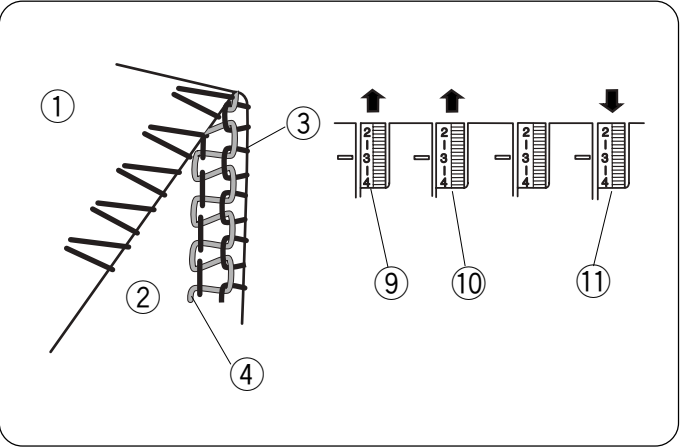
- ① Wrong side of fabric
- ② Right side of fabric
- ③ Right or left needle thread
- ④ Lower looper thread



Thread tension adjustment

*Set two thread tension dials at "3". Then sew, and check the thread tensions. If the tension balance on the test piece is not satisfactory, you can adjust the thread tension with thread tension dial.

- ⑤ Thread tension dial
- ⑥ Setting mark
- ⑦ Loosen
- ⑧ Tighten



Needle/Lower looper thread tension is out of balance(1)

The illustration shows sewing results when the lower looper thread tension is too tight and/or needle thread tension is too loose.

Remedy:
Loosen lower looper thread tension and/or tighten needle thread tension.

- ⑨ Left needle thread tension dial
- ⑩ Right needle thread tension dial
- ⑪ Lower looper thread tension dial

Tension du fil (2 fils)

Bonne tension

L'illustration à gauche montre une couture avec les bons réglages de tension.

Cependant, il peut être nécessaire de régler la tension du fil, selon le type de tissu et de fil utilisés.

- ① Envers
- ② Endroit
- ③ Fil d'aiguille droite ou gauche
- ④ Fil du boucleur inférieur

Réglage de la tension du fil

* Régler les deux cadrans de tension du fil à "3".

Coudre et vérifier la tension des fils.

Si la tension sur les pièces d'essai n'est pas satisfaisante, régler la tension du fil à l'aide du cadran de tension du fil.

- ⑤ Fil de boucleur inférieur
- ⑥ Mauque de réglage
- ⑦ Serrer
- ⑧ Desserrer

Tension du fil d'aiguille/boucleur inférieur non équilibrée (1)

L'illustration montre les résultats de couture lorsque la tension du fil du boucleur inférieur est trop serrée et/ou lorsque la tension du fil d'aiguille est trop lâche.

Solution:

Desserrer la tension du fil du boucleur inférieur et/ou resserrer la tension du fil d'aiguille.

- ⑨ Cadran de tension du fil d'aiguille gauche
- ⑩ Cadran de tension du fil d'aiguille droite
- ⑪ Cadran de tension du fil du boucleur inférieur

Tensión del hilo (2 hilos)

Tensión correcta

La figura en la izquierda muestra los resultados de la costura cuando la tensión está regulada correctamente.

Sin embargo, puede ser necesario ajustar la tensión del hilo según el tipo de tela e hilo que se emplean.

- ① Revés de la tela
- ② Derecho de la tela
- ③ Hilo de la aguja derecha o izquierda
- ④ Hilo del ojo-guía inferior

Ajuste de la tensión del hilo

* Ponga dos reguladores de tensión del hilo en "3".

Luego cose y verifique las tensiones de los hilos.

Si el equilibrio de la tensión en las muestras no es satisfactorio, usted puede modificarlo usando el regulador de tensión del hilo.

- ⑤ Hilo del lazador inferior
- ⑥ Marca de colocación
- ⑦ Apretar
- ⑧ Aflojar

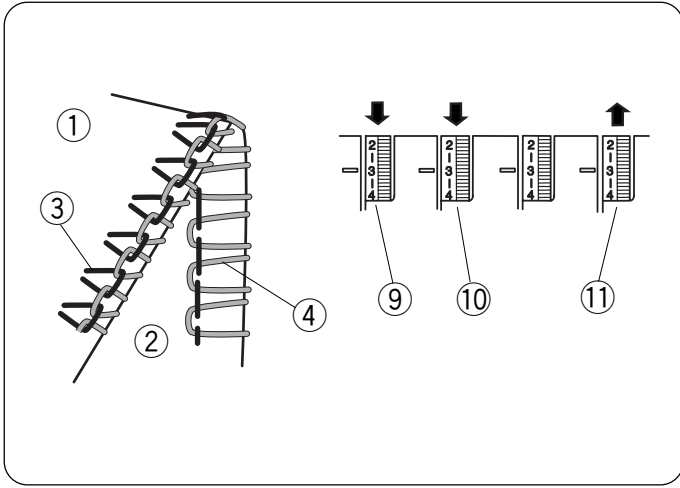
La tensión del hilo de la aguja/lazador inferior no está equilibrada (1)

La figura muestra los resultados de la costura cuando la tensión del hilo del lazador inferior está muy tirante y/o la tensión del hilo de la aguja está muy suelta.

Remedio:

Afloje la tensión del hilo del lazador inferior y/o ajuste la tensión del hilo de la aguja.

- ⑨ Regulador de la tensión del hilo la aguja izquierda
- ⑩ Regulador de la tensión del hilo la aguja derecha
- ⑪ Regulador de la tensión del hilo del lazador inferior



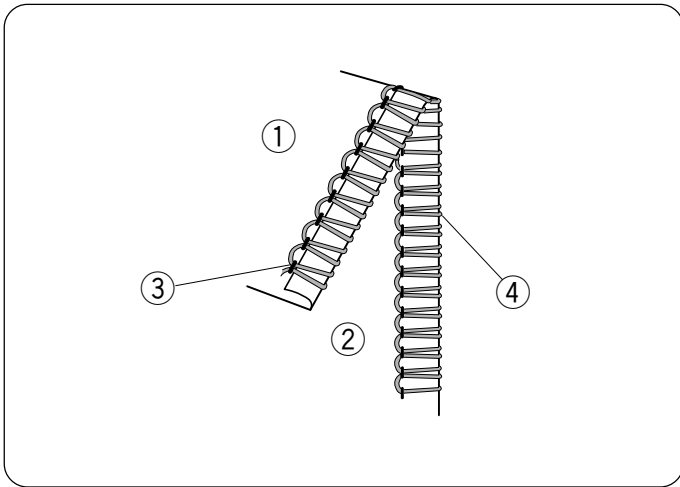
Needle/Lower looper thread tension is out of balance (2)

The illustration shows sewing results when the needle thread tension is too tight and/or lower looper thread tension is too loose.

Remedy:

Loosen needle thread tension and/or tighten lower looper thread tension.

- ⑨ Left needle thread tension dial
- ⑩ Right needle thread tension dial
- ⑪ Lower looper thread tension dial



Correct tension for rolled hem

* The illustration shows sewing result with correct tension settings.

Set the changeable thread guide at the lowered position.

Other settings are same as the 3-threads rolled hem (See page 76).

However, tension adjustment may be required depending on the type and thickness of fabric and threads being used.

Make a trial sewing with the fabric and threads you wish to use to obtain in the best results by adjusting tension.

- ① Wrong side of fabric
- ② Right side of fabric
- ③ Needle thread
- ④ Lower looper thread

Tension du fil d'aiguille/boucleur inférieur non équilibrée (2)

L'illustration montre les résultats de couture lorsque la tension du fil d'aiguille est trop serrée et/ou lorsque la tension du fil du boucleur inférieur est trop lâche.

Solution:

Desserrer la tension du fil d'aiguille et/ou resserrer la tension du fil du boucleur inférieur.

- ⑨ Cadran de tension du fil d'aiguille gauche
- ⑩ Cadran de tension du fil d'aiguille droite
- ⑪ Cadran de tension du fil du boucleur inférieur

Tension appropriée pour rouleauté

L'illustration montre les résultats de couture avec réglages de tension appropriés.

Régler le guide-fil variable à la position basse.

Les autres réglages sont les mêmes que pour le rouleauté à 3 fils (voir la page 77).

Cependant, le réglage de tension peut être requis selon le type et l'épaisseur du tissu et les fils utilisés.

Faire une couture d'essai avec le tissu et les fils qui seront utilisés pour obtenir les meilleurs résultats en réglant la tension.

- ① Envers
- ② Endroit
- ③ Fil d'aiguille
- ④ Fil du boucleur inférieur

La tension del hilo de la aguja/lazador inferior no está equilibrada (2)

La figura muestra los resultados de la costura cuando la tensión del hilo de la aguja está muy tirante y/o la tensión del hilo del lazador inferior está muy suelta.

Remedio:

Afloje la tensión del hilo de la aguja y/o ajuste la tensión del hilo del ojo-guía inferior.

- ⑨ Para ajustar
- ⑩ Regulador de la tensión del hilo de la aguja izquierda
- ⑪ Regulador de la tensión del hilo de la aguja derecha

Tensión correcta para el ruedo enrollado

La figura muestra el resultado de la costura cuando la tensión está regulada correctamente.

Fije la guía cambiabile del hilo en la posición baja.

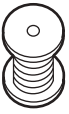

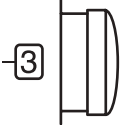
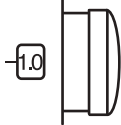
Las otras regulaciones son las mismas que para el ruedo enrollado con tres hilos. (Vea la página 78).

Sin embargo, puede ser necesario ajustar la tensión según el tipo y grosor de la tela y los hilos que se emplean.

Haga una costura de prueba con la tela e hilos que desea usar, a fin de modificar la tensión para obtener los mejores resultados.

- ① Revés de la tela
- ② Derecho de la tela
- ③ Hilo de la aguja
- ④ Hilo del ojo-guía inferior

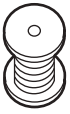

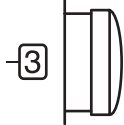
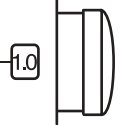
Thread and Needle Chart

Type of fabric		Type of thread 	Needle 	Stitch length 	Differential feed ratio 
Lightweight	Organdy, Georgette, Lawn, Crepe de chine, Lining.	Cotton: No. 80 – 100 Silk: No. 80 – 100 Synthetic: No. 80 – 100	HA-1 SP No. 11	2.0 – 3.0	0.5 – 1.0
Mediumweight	Cotton, Linen, Satin, Ordinary fabric.	Cotton: No. 60 – 100 Silk: No. 50 – 100 Synthetic: No. 60 – 100	HA-1 SP No. 11 – 14	2.5 – 3.5	1.0
Heavyweight	Tweed, Coating, Denim, Doeskin, Thick fabric.	Cotton: No. 50 – 60 Silk: No. 50 – 60 Synthetic: No. 50 – 60	HA-1 SP No. 14	3.0 – 5.0	1.0
Knits	Knitted fabric.	Cotton: No. 60 – 80 Synthetic: No. 60 – 90 Woolly nylon (For looper thread) Woolly polyester (For looper thread)	HA-1 SP No. 11 – 14	2.5 – 4.0	1.0 – 2.2

* Refer to page 22 for adjusting the stitch length and differential feed ratio.

NOTE: Your overlock uses standard sewing needles (HA-1 SP, No.11, No.14).

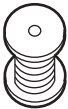

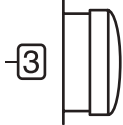
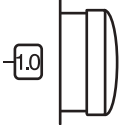
Tableau des fils et aiguilles

Type de tissu	Type de fil 	Aiguille 	Longueur des points 	Rapport d'entraînement différentiel 
Léger : organdi, crêpe georgette, soie pure, crêpe de Chine, doublure	Coton : n°80 – 100 Soie : n° 80 – 100 Synthétique : n° 80 – 100	HA-1 SP N° 11	2.0 – 3.0	0.5 – 1.0
Moyen : coton, lin, satin, tissu ordinaire	Coton : n° 80 – 100 Soie : n° 80 – 100 Synthétique : n° 80 – 100	HA-1 SP N° 11 – 14	2.5 – 3.5	1.0
Épais : tweed, étoffe pour paletot, denim, peau de daim, tissu épais	Coton : n° 50 – 60 Soie : n° 50 – 60 Synthétique : n° 50 – 60	HA-1 SP N° 14	3.0 – 5.0	1.0
Tricots : tricots	Coton : n° 60 – 80 Synthétique : n° 60 – 90 Nylon laineux (pour fil de boucleur) Polyester laineux (pour fil de boucleur)	HA-1 SP N° 11 – 14	2.5 – 4.0	1.0 – 2.2

* Se référer à la page 23 pour régler la longueur des points et le rapport d'entraînement différentiel.

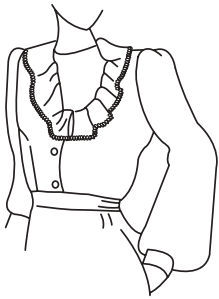
NOTE : Le surjeteur utilise des aiguilles de couture standard (HA-1 SP, n° 11, n° 14).

Cuadro de hilos y agujas

Tipo de tela		Hilos 	Tamaño de aguja 	Largo de puntada 	Proporción del avance diferencial 
Peso Liviano	Organdí, crespón de seda, linón Crepé de china, forro	Algodón: N° 80 a 100 Seda: N° 80 a 100 Sintético: N° 80 a 100	HA-1 SP No. 11	2.0 a 3.0	0.5 a 1.0
Peso Mediano	Algodón, lino, satén, tela común	Algodón: N° 60 – 100 Seda: N° 50 – 100 Sintético: N° 60 – 100	HA-1 SP N° 11 a 14	2.5 a 3.5	1.0
Peso Pesado	Tweed, telas para abrigos, mezclilla, tela gamuzada, tela gruesa	Algodón: N° 50 – 60 Seda: N° 50 – 60 Sintético: N° 50 a 60	HA-1 SP N° 14	3.0 a 5.0	1.0
Tejido de punto	Telas de tejido	Algodón: N° 60 – 80 Sintético: N° 60 – 90 Nilón lanudo (para hilo del lazador) Poliéster lanudo (para hilo del lazador)	HA-1 SP No. 11 - 14	2.5 a 4.0	1.0 a 2.2

* Refiérase a la página 23 para modificar el largo de la puntada y la proporción del avance diferencial




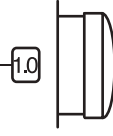
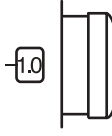
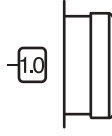
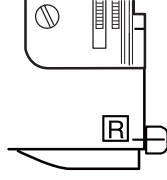
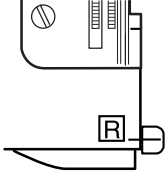
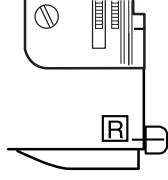
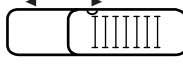


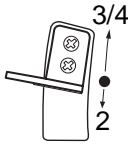
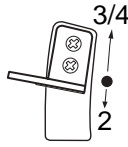
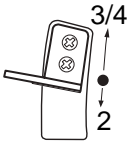
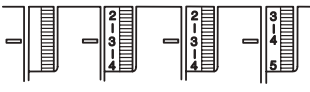
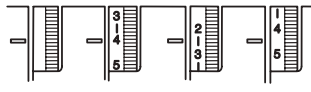
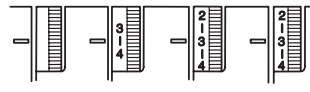
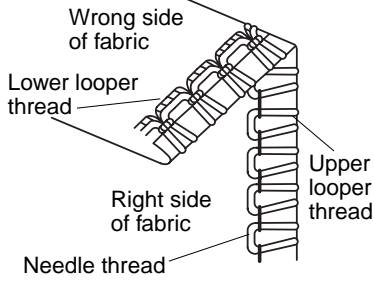
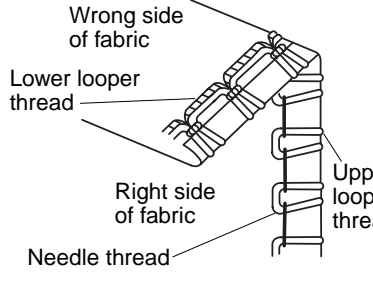
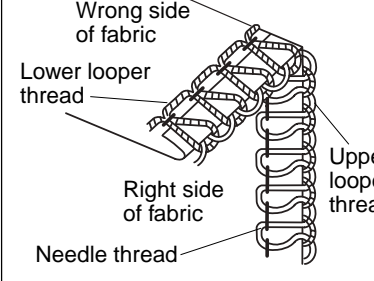
NOTA: Su sobrehilado overlock usa las agujas de coser estándar (HA-1 SP, N° 11, N° 14)

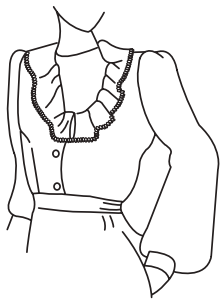


ROLLED HEMMING, PICOT EDGING AND NARROW HEMMING

Machine Setting and Thread, Fabric and Range of the Tension Dial

The setting of tension dials may vary depending on the type and thickness of fabric and thread being sewn.

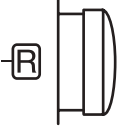
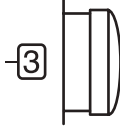

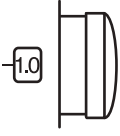
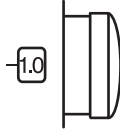
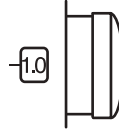
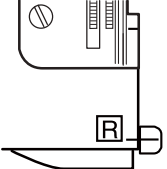
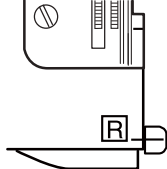
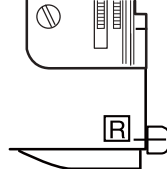



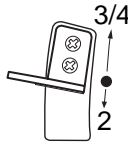
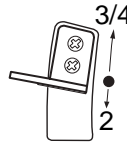
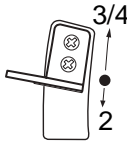
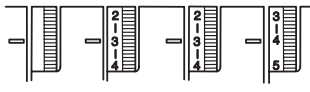
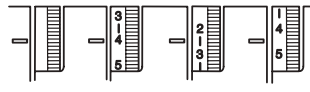
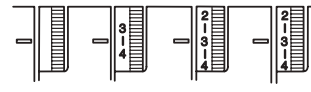
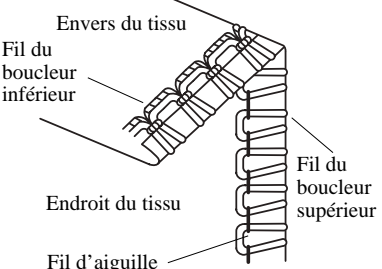
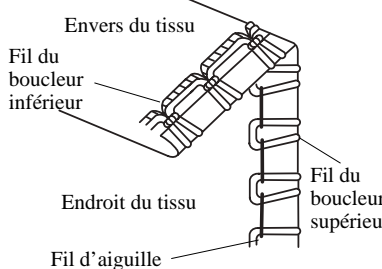
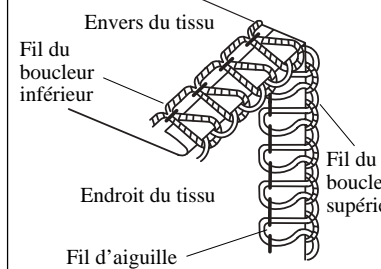
	Rolled Hemming	Picot Edging	Narrow Hemming
Stitch Length	 (R)	 (3 ~ 4)	 (R)
Differential Feed Ratio	 (1.0)	 (1.0)	 (1.0)
Needle Plate Setting Knob	 (R)	 (R)	 (R)
Needle	Using the needle on the right: HA-1 SP No. 11		
Needle Thread	Synthetic: No. 80 ~ 100		
Upper and Lower Loper Threads	Woolly nylon, Woolly polyester Synthetic: No. 80 ~ 100	Synthetic : No. 60 ~ 100 Silk : No. 50 ~ 100	Woolly nylon, Woolly polyester Synthetic: No. 80 ~ 100
Fabric	Lightweight fabric such as Organdy, Crepe de chine, Lawn and Georgette		
Lower looper pre-tension setting slider			
Changeable thread guide			
Standard Setting of Tension Dials			
Correct Thread Tension			

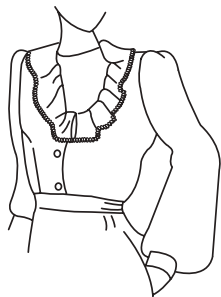


ROULEAUTÉ, REVERS À PICOTS ET OURLET ÉTROIT

Réglage de la machine et fil, tissu et portée du cadran de tension

Le réglage des cadrans de tension peut varier selon le type et l'épaisseur du tissu et du fil utilisés.

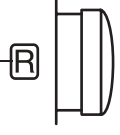
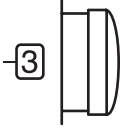
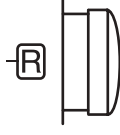
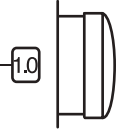
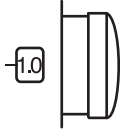
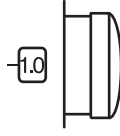
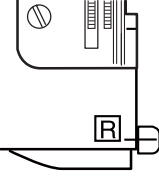
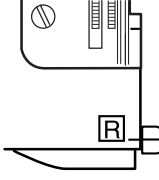
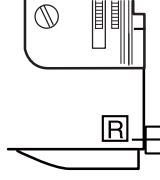



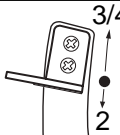
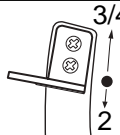
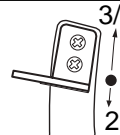
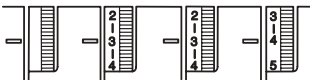
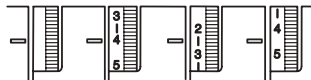
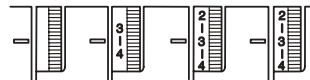
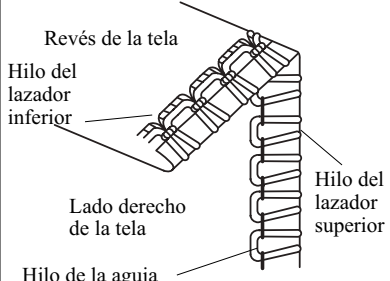
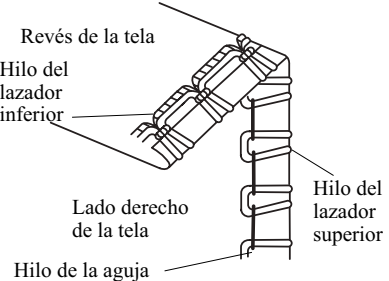
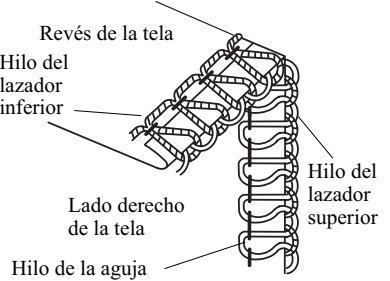
	Rouleauté	Revers à picots	Ourlet étroit
Longueur des points	 (R)	 (3 – 4)	 (R)
Rapport d'entraînement différentiel	 (1.0)	 (1.0)	 (1.0)
Bouton de réglage de la plaque à aiguille	 (R)	 (R)	 (R)
Aiguille	Utiliser l'aiguille de droite : HA-1 SP n°11		
Fil d'aiguille	Synthétique : n° 80 – 100		
Fils des boucleurs supérieur et inférieur	Nylon laineux, polyester laineux : n° 80 – 100 synthétique : n°80 – 100	Synth_tique : n° 60 – 100 Soie : n° 50 – 100	Nylon laineux, polyester laineux, synthétique : n° 80 – 100
Tissu :	Tissu léger comme organdi, crêpe de Chine, soie pure et crêpe georgette		
Glisseur de réglage de la pré-tension du boucleur inférieur			
Guide-fil changeant:			
Réglage standard des cadrans de tension			
Tension appropriée du fil			

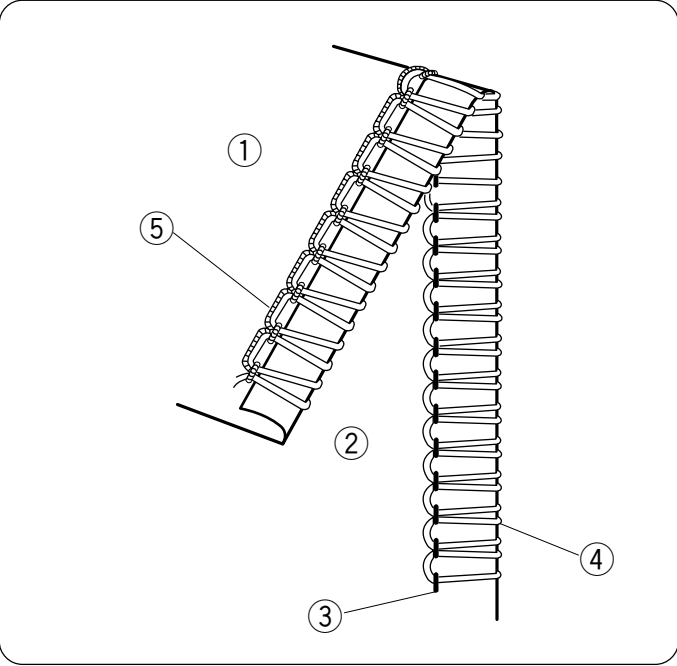


RUEDO ENROLLADO, BORDE PICOT Y RUEDO ANGOSTO

Graduación de la máquina, y el hilo, tela y alcance del regulador de tensión

La graduación de los reguladores de tensión pueden variar dependiendo del tipo y grosor de la tela y el hilo que se usa.

	Ruedo enrollado	Borde picot	Ruedo angosto
Largo de puntada	 (R)	 (3 ~ 4)	 (R)
Proporción del avance diferencial	 (1.0)	 (1.0)	 (1.0)
Perilla de graduación de la plancha de aguja	 (R)	 (R)	 (R)
Aguja	Usando la aguja en la derecha: HA-1 SP N°11		
Hilo de la aguja	Sintético: N° 80 - 100		
Hilos de los lazadores superior e inferior	Nilón lanudo, Poliéster lanudo, Sintético: N°80 - 100	Sintético: N°60 - 100, Seda: N°50 - 100	Nilón lanudo, Poliéster lanudo, Sintético: N°80 - 100
Tela	Liviana tal como orgadí, crepé de china, linón y crespón de seda		
Corredora de ajuste de pretensión del ojo-guía inferior			
Guía-hilo cambiante:			
Graduación estándar de los reguladores de tensión			
Graduación estándar de los reguladores de tensión			



Thread Tension

For rolled hemming and picot edging

Correct tension

The illustration at left shows sewing results with correct tension settings.

Adjusting the thread tension may be required depending on the type of fabric and thread being used.

- ① Wrong side of fabric
- ② Right side of fabric
- ③ Right needle thread
- ④ Upper looper thread
- ⑤ Lower looper thread

Thread tension adjustment

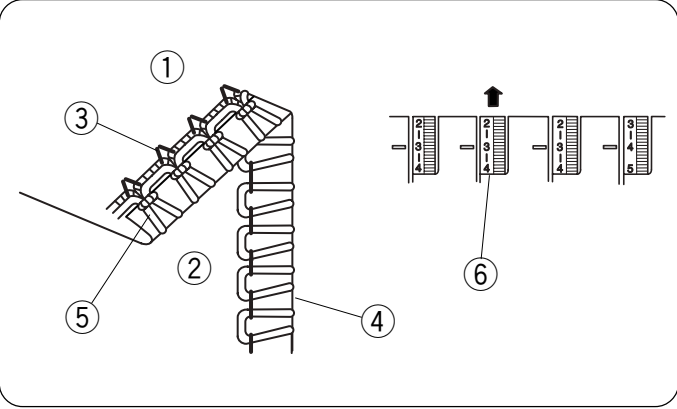
1. Set the tension dial as shown on page 76.
2. Sew and check the tensions.
3. If the tension balance on the test piece is not satisfactory, you can adjust the thread tension with thread tension dial.

Needle thread tension is too loose

The illustration shows the sewing results when the right needle thread tension is too loose.

Remedy:
Tighten the right needle thread tension.

- ⑥ Right needle thread tension dial

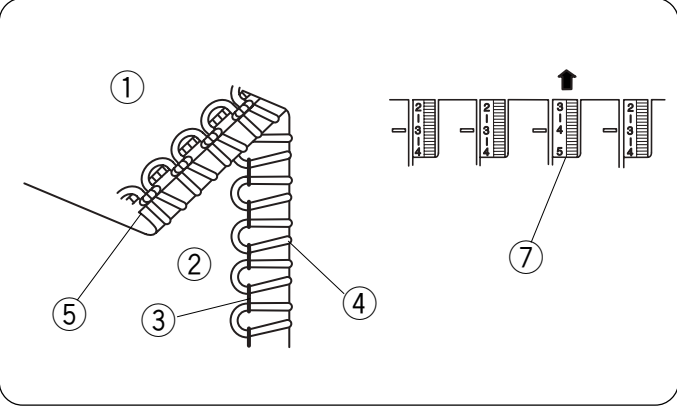


Upper looper thread tension is too loose

The illustration shows the sewing results when the upper looper thread tension is too loose.

Remedy:
Tighten the upper looper thread tension.

- ⑦ Upper looper thread tension dial

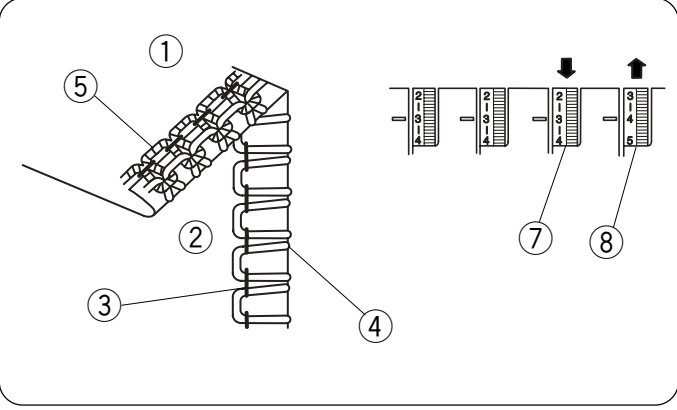


Looper thread tension is out of balance

The illustration shows sewing results when the upper looper thread tension is too tight and/or lower looper thread tension is too loose.

Remedy:
Loosen upper looper thread tension and/or tighten lower looper thread tension.

- ⑦ Upper looper thread tension dial
- ⑧ Lower looper thread tension dial



Tension du fil

Pour rouleauté et revers à picots

Bonne tension

L'illustration de gauche montre les résultats de couture avec les bons réglages de tension.

Le réglage de la tension du fil peut être requis selon le type de tissu et de fil utilisé.

- ① Envers du tissu
- ② Endroit du tissu
- ③ Fil d'aiguille droite
- ④ Fil du boucleur supérieur
- ⑤ Fil du boucleur inférieur

Réglage de la tension du fil

1. Régler le cadran de tension, comme montré à la page 77.
2. Coudre et vérifier les tensions.
3. Si l'équilibre de tension du morceau de tissu n'est pas satisfaisant, régler la tension du fil à l'aide du cadran de tension du fil.

Tension du fil d'aiguille trop lâche

L'illustration montre les résultats de couture lorsque la tension du fil de l'aiguille droite est trop lâche.

Solution :

Resserrer la tension du fil de l'aiguille droite.

- ⑥ Cadran de tension du fil de l'aiguille droite

Tension du fil du boucleur supérieur trop lâche

L'illustration montre les résultats de couture lorsque la tension du fil du boucleur supérieur est trop lâche.

Solution :

Resserrer la tension du fil du boucleur supérieur

- ⑦ Cadran de tension du fil du boucleur supérieur

Tension du fil du boucleur non équilibrée

L'illustration montre les résultats de couture lorsque la tension du fil du boucleur supérieur est trop serrée et/ou lorsque la tension du fil du boucleur inférieur est trop lâche.

Solution :

Desserrer la tension du fil du boucleur supérieur et/ou resserrer la tension du fil du boucleur inférieur.

- ⑦ Cadran de tension du fil du boucleur supérieur
- ⑧ Cadran de tension du fil du boucleur inférieur

Tensión del hilo

Para el ruedo enrollado y el borde picot

Tensión correcta

La figura a la izquierda muestra el resultado de la costura con la graduación correcta de tensión.

Podría ser necesario modificar la tensión del hilo según el tipo de tela e hilo que se usa.

- ① Revés de la tela
- ② Lado derecho de la tela
- ③ Hilo de la aguja derecha
- ④ Hilo del lazador superior
- ⑤ Hilo del lazador inferior

Ajuste de la tensión del hilo

1. Gradúe el regulador de tensión como se muestra en la página 78.
2. Cosa y examine las tensiones.
3. Si el equilibrio de la tensión en el retazo de prueba no es satisfactorio, puede modificar la tensión del hilo usando el regulador de tensión del hilo.

La tensión del hilo de la aguja está muy suelta

La figura muestra el resultado de la costura cuando la tensión del hilo de la aguja derecha está muy suelta.

Solución:

Ajuste más la tensión del hilo de la aguja derecha.

- ⑥ Regulador de la tensión del hilo de la aguja derecha

La tensión del hilo del lazador superior está muy suelta

La figura muestra el resultado de la costura cuando la tensión del hilo del lazador superior está muy suelta.

Solución:

Ajuste más la tensión del hilo del lazador superior.

- ⑦ Regulador de tensión del hilo del lazador superior

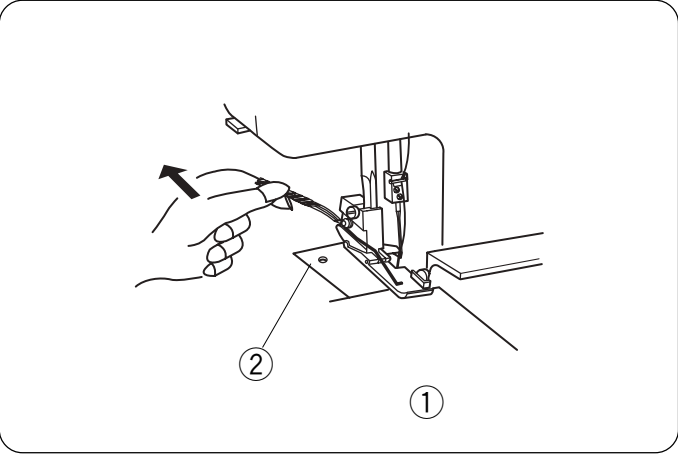
La tensión del hilo del lazador no está equilibrada

La figura muestra el resultado de la costura cuando la tensión del hilo del lazador superior está muy tensa y/o la tensión del hilo del lazador inferior está muy suelta.

Solución:

Afloje la tensión del hilo del lazador superior y/o ajuste la tensión del hilo del lazador inferior.

- ⑦ Regulador de tensión del hilo del lazador superior.
- ⑧ Regulador de tensión del hilo del lazador inferior.

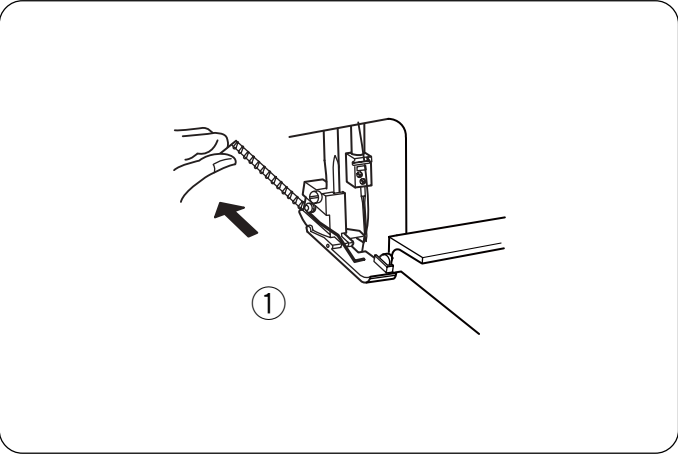


For Better Results

Rolled hemming

Pull the end of thread chain to the back lightly in the beginning and end of sewing.

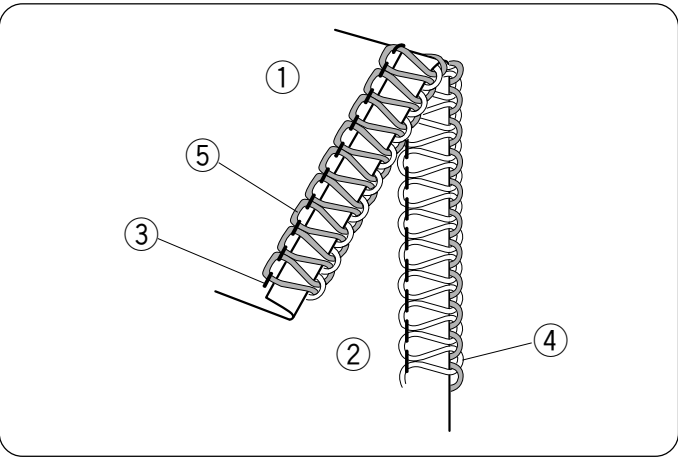
- ① Fabric
- ② Thread chain



Picot edging

Pull the fabric lightly to the back while sewing.

- ① Fabric



For narrow hemming

Correct tension

The illustration at left shows sewing results with correct tension settings.

- ① Wrong side of fabric
- ② Right side of fabric
- ③ Right needle thread
- ④ Upper looper thread
- ⑤ Lower looper thread

* Refer to page 66 for the adjustment.

Pour de meilleurs résultats

Rouleauté

Tirer légèrement l'extrémité de la chaîne de fils vers l'arrière au début et à la fin de la couture.

- ① Tissu
- ② Chaîne de fils

Revers à picots

Tirer légèrement le tissu vers l'arrière lors de la couture.

- ① Tissu

Pour ourlet étroit

Bonne tension

L'illustration de gauche montre les résultats de couture avec les bons réglages de tension.

- ① Envers du tissu
- ② Endroit du tissu
- ③ Fil d'aiguille droite
- ④ Fil du boucleur supérieur
- ⑤ Fil du boucleur inférieur

* Se référer à la page 67 pour le réglage.

Para obtener mejores resultados

Ruedo enrollado

Hale el extremo de la cadeneta de hilo ligeramente hacia atrás al comienzo y al final de la costura.

- ① Tela
- ② Cadeneta de hilo

Borde picot

Hale la tela ligeramente hacia atrás mientras está cosiendo.

- ① Tela

Para ruedo angosto

Tensión correcta

La figura a la izquierda muestra el resultado de la costura con la graduación correcta de las tensiones.

- ① Revés de la tela
- ② Lado derecho de la tela
- ③ Hilo de la aguja derecha
- ④ Hilo del lazador superior
- ⑤ Hilo del lazador inferior

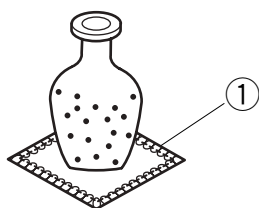
* Refiérase a la página 67 para hacer las modificaciones.

DECORATIVE OVEREDGING

* Refer to pages 60, 62, 66 for thread tension balance adjustment.

* For the best results, pull the thread chain to the back lightly at the beginning and end of sewing.

① Overedging

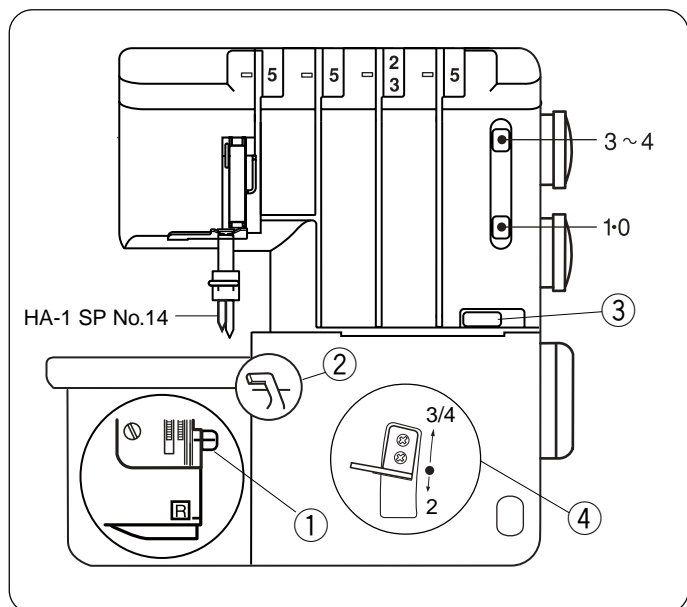


Thread and Fabric

Fabric	Thread	
Medium to Heavy Fabric	Needle threads	Synthetic : No. 60~80 Silk : No. 50~80
	Upper looper thread	Buttonhole twist Light weight wool yarn
	Lower looper thread	Synthetic : No. 60~80 Silk : No. 50~80

Machine Setting

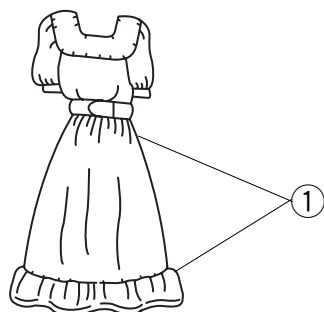
- ① Needle plate setting knob: S
- ② Upper knife: Up
- ③ Lower looper pre-tension setting slider: STD
- ④ Changeable thread guide: 3/4



GATHERING

* Refer to pages 60, 62, 66 for thread tension balance adjustment.

① Gathering

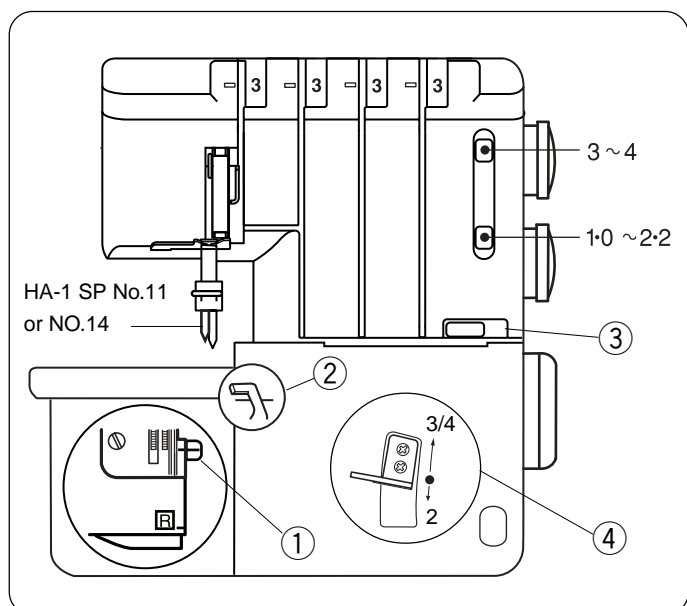


Thread and Fabric

Fabric	Thread	
Light to Medium Woven Fabric	Needle threads	Synthetic : No. 60~80 Silk : No. 50~80
	Upper looper thread Lower looper thread	Synthetic : No. 60~80 Silk : No. 50~80

Machine Setting

- ① Needle plate setting knob: S
- ② Upper knife: Up
- ③ Lower looper pre-tension setting slider: STD
- ④ Changeable thread guide: 3/4



SURJET DÉCORATIF

- * Se référer aux pages 61, 63, 67 pour le réglage d'équilibre de tension du fil.
- * Pour obtenir de meilleurs résultats, tirer légèrement la chaîne de fils vers l'arrière au début et à la fin de la couture.

① Surjet

Fil et tissu

Tissu	Fil	
Tissu moyen à épais	Fils d'aiguille	Synthétique : n° 60 – 80 Soie : n° 50 – 80
	Fil de boucleur supérieur	Torsion de boutonnière Fil de laine léger
	Fil de boucleur inférieur	Synthétique : n° 60 – 80 Soie : n° 50 – 80

Réglage de machine

- ① Bouton de réglage de plaque à aiguille: S
- ② Couteau supérieur: Haute
- ③ Dispositif de glissement de pretension du boucleur inférieur: STD
- ④ Guide-fil changeant: 3/4

FRONCIS

- * Se référer aux pages 61, 63, 67 pour le réglage d'équilibre de tension du fil.

① Froncis

Fil et tissu

Tissu	Fil	
Étoffe moyenne à épaisse	Fils d'aiguille	Synthétique : n° 60 – 80 Soie : n° 50 – 80
	Fil de boucleur supérieur	Synthétique : n° 60 – 80
	Fil de boucleur inférieur	Soie : n° 50 – 80

Réglage de la machine

- ① Bouton de réglage de plaque à aiguille: S
- ② Couteau supérieur: Haute
- ③ Dispositif de glissement de pretension du boucleur inférieur: STD
- ④ Guide-fil changeant: 3/4

SOBREBORDE DECORATIVO

- * Refiérase a las páginas 61, 63, 67 para hacer los ajustes del equilibrio de tensión del hilo.
- * Para obtener mejor resultado, hale la cadeneta de hilo ligeramente hacia atrás al comienzo y final de la costura.

① Sobreborde

Hilo y Tela

Tela	Hilo	
Tela Mediana a Pesada	Hilos de aguja	Sintético: N° 60 - 80 Seda: N° 50 - 80
	Hilo del lazador superior	Retorcido de ojal Hebra lanuda liviana
	Hilo del lazador inferior	Sintético: N° 60 - 80 Seda: N° 50 - 80

Graduación de la máquina

- ① Perilla de graduación de la plancha de aguja: S
- ② Cuchilla superior: Arriba
- ③ Corredera de ajuste de pretensión del ojo-guia inferior: STD
- ④ Guía-hilo cambiante: 3/4

FRUNCIDO

- * Refiérase a las páginas 61, 63, 67 para hacer el ajuste del equilibrio de la tensión del hilo.

① Fruncido

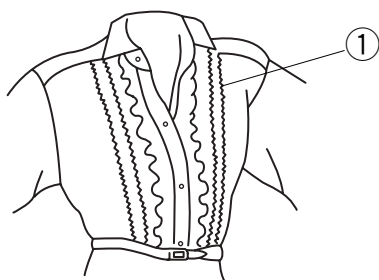
Hilo y tela

Tela	Hilo	
Tela de tejido Liviano a Mediano	Hilos de aguja	Sintético: N° 60 - 80 Seda: N° 50 - 80
	Hilo del lazador superior	Sintético: N° 60 - 80
	Hilo del lazador inferior	Seda: N° 50 - 80

Graduación de la máquina

- ① Perilla de graduación de la plancha de aguja: S
- ② Cuchilla superior: Arriba
- ③ Cordera de ajuste de pretensión del ojo-guia inferior: STD
- ④ Guía-hiro cambiante: 3/4

PIN TUCKING



* Refer to page 77 (Narrow Hemming) for thread tension balance adjustment.

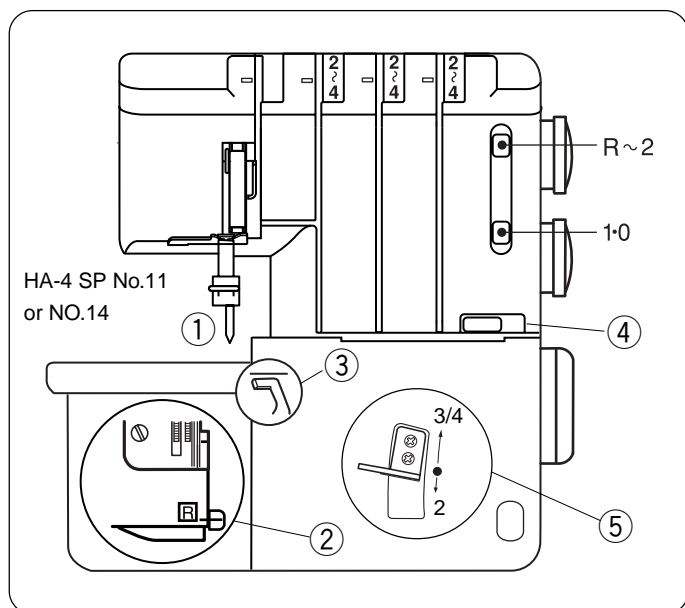
① Pin tucking

Thread and Fabric

Fabric	Thread	
	Light to Medium Fabric	Needle thread on the right
	Upper looper thread	Synthetic : No. 60~100
	Lower looper thread	Silk : No. 50~100

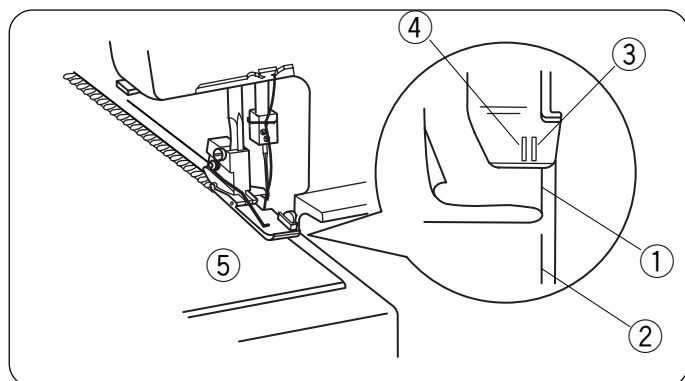
Machine Setting

- ① Remove the needle on the left-hand side
- ② Needle plate setting knob: R
- ③ Upper knife: Down
- ④ Lower looper pre-tension setting slider: STD
- ⑤ Changeable thread guide: 3/4

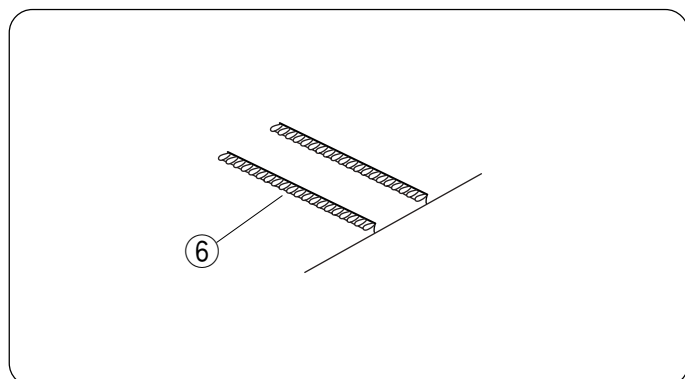


Sewing

Turn off the power switch.
Remove the needle on the left-hand side.
Deactivate the upper knife.
Turn on the power switch, then sew the folded edge while guiding along the guide line.



- ① Folded edge
- ② Guide line on the needle plate
- ③ Right needle position line on the presser foot
- ④ Left needle position line on the presser foot
- ⑤ Right side of fabric



Open the fold flat and press the pin tucks to one side.

Note: After you finish sewing, return the upper knife to the original position.

⑥ Pin tucking

NERVURE

* Se référer à la page 78 (ourlet étroit) pour le réglage d'équilibre de la tension du fil.

- ① Nervure

Fil et tissu

Tissu	Fil	
Tissu léger à moyen	Fils d'aiguille de droite	Synthétique : n° 60 – 80 Soie : n° 50 – 80
	Fil de boucleur supérieur Fil de boucleur inférieur	Synthétique : n° 60 – 100 Soie : n° 50 – 100

Réglage de la machine

- ① Retirer l'aiguille gauche.
- ② Bouton de réglage de plaque à aiguille: R
- ③ Couteau supérieur: Bas
- ④ Dispositif de glissement de pretension du boucleur inférieur: STD
- ⑤ Guide-fil changeant: 3/4

Couture

Éteindre l'interrupteur.

Retirer l'aiguille gauche.

Désactiver le couteau supérieur.

Allumer l'interrupteur, puis coudre le bord plié en se guidant le long des lignes-guides.

- ① Bord plié
- ② Ligne-guide de plaque à aiguille
- ③ Ligne de position d'aiguille droite sur le pied presseur
- ④ Ligne de position d'aiguille gauche sur le pied presseur
- ⑤ Endroit du tissu

Ouvrir le côté plat et coucher les nervures d'un côté.

Note : Après avoir terminé de coudre, ramener le couteau supérieur à sa position d'origine.

- ⑥ Nervure

ALFORZAS

* Refiérase a la página 79 (ruedo angosto) para hacer los ajustes del equilibrio de la tensión del hilo.

- ① Alforzas

Hilo y tela

Tela	Hilo	
Tela liviana a pesada	Hilos de aguja derecha	Sintético: N° 60 - 80 Seda: N° 50 - 80
	Hilo del lazador superior Hilo del lazador inferior	Sintético: N° 60 - 100 Seda: N° 50 - 100

Graduación de la máquina

- ① Saque la aguja del lado izquierdo
- ② Perilla de graduación de la plancha de aguja: R
- ③ Cuchilla superior: Abajo
- ④ Corredera de ajuste de pre-tensión del ojo-guia inferior: STD
- ⑤ Guía-hilo cambiante: 3/4

Costura

Apague el interruptor de corriente.

Saque la aguja del lado izquierdo.

Desactive la cuchilla superior.

Encienda el interruptor de corriente, luego cosa el borde doblado mientras lo guía a lo largo de la línea guía.

- ① Borde doblado
- ② Línea guía en la plancha de aguja
- ③ Línea de la posición de la aguja derecha en el pie prensatela
- ④ Línea de la posición de la aguja izquierda en el pie prensatela
- ⑤ Derecho de la tela

Abra los dobladillos lisos y planche las alforzas a un lado.

Nota: Después de terminar la costura, regrese la cuchilla superior a su posición original.

- ⑥ Alforzas

CARE OF YOUR MACHINE

Replacing the Upper Knife

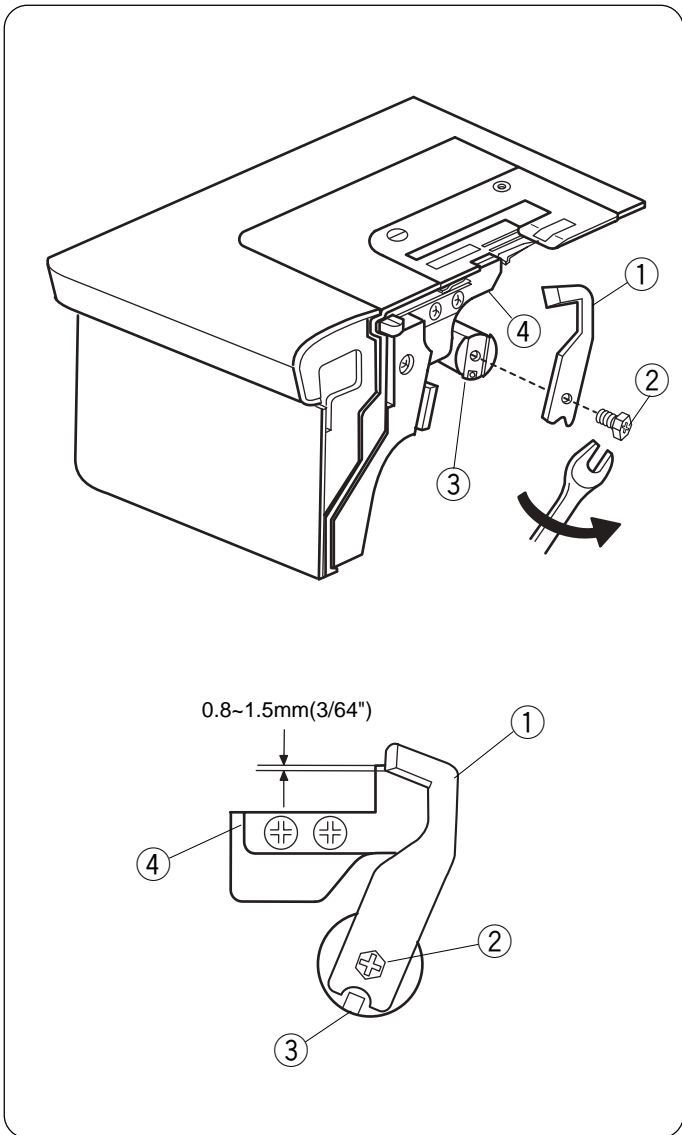
To remove:

1. Turn off the power switch and unplug the machine.
2. Open the looper cover and side cover.
3. Turn the handwheel toward you until the upper knife reaches its highest position.
4. Remove the hexagonal bolt and the upper knife.

To attach:

1. Insert new upper knife into the groove of the knife holder and stopper pin. Then tighten the hexagonal bolt slightly.
2. Turn the handwheel toward you until the upper knife reaches its lowest position. Loosen the hexagonal bolt, and adjust the position of the upper knife so that its blade overlaps the edge of lower knife 0.8 mm to 1.5 mm (3/64''), as shown. Then, tighten the hexagonal bolt firmly.
3. Close the looper cover and side cover.

- ① Upper knife
- ② Hexagonal bolt
- ③ Stopper pin
- ④ Lower knife

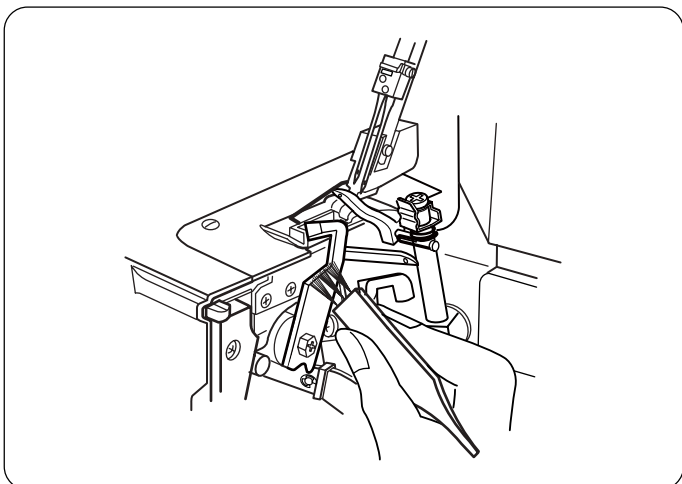


Cleaning Upper Knife Area

1. Turn off the power switch and unplug the machine.
2. Open the looper cover. Remove the waste pieces to the front with a lint brush.

* You may use a vacuum cleaner to clean the upper knife area or feed dog.

* The lower knife will last over one year in normal use. However, if you run over a pin or a hard object, it may be required to replace both upper and lower knives at the same time.



ENTRETIEN DE LA MACHINE

Remplacement du couteau supérieur

Retrait :

1. Éteindre l'interrupteur et débrancher la machine.
2. Ouvrir le couvercle du boucleur et le couvercle latéral.
3. Tourner le volant vers soi jusqu'à ce que le couteau supérieur atteigne sa position la plus haute.
4. Retirer le boulon à six pans et le couteau supérieur.

Pose :

1. Insérer le nouveau couteau supérieur dans l'encoche du porte-couteau et la goupille d'arrêt.
Puis, resserrer le boulon à six pans légèrement.
2. Tourner le volant vers soi jusqu'à ce que le couteau supérieur atteigne sa position la plus basse.
Desserrer le boulon à six pans et régler la position du couteau supérieur pour que sa lame recouvre le bord du couteau inférieur de 0,8 mm à 1,5 mm (3/64") comme montré.
Puis, resserrer le boulon à six pans fermement.
3. Fermer le couvercle du boucleur et le couvercle latéral.
 - ① Couteau supérieur
 - ② Boulon à six pans
 - ③ Goupille d'arrêt
 - ④ Couteau inférieur

Nettoyage de la zone du couteau supérieur

1. Éteindre l'interrupteur et débrancher la machine.
 2. Ouvrir le couvercle du boucleur.
Retirer les morceaux de rebut à l'avant à l'aide d'une brosse anti-charpie.
- * Il est possible d'utiliser un aspirateur pour nettoyer la zone du couteau supérieur ou la griffe d'entraînement.
- * Le couteau inférieur durera plus d'un an dans des conditions d'usage normal. Cependant, s'il heurte une épingle ou un objet dur, il peut être nécessaire de changer les couteaux supérieur et inférieur en même temps.

CUIDADO DE SU MÁQUINA

Reemplazo de la cuchilla superior

Para sacarla:

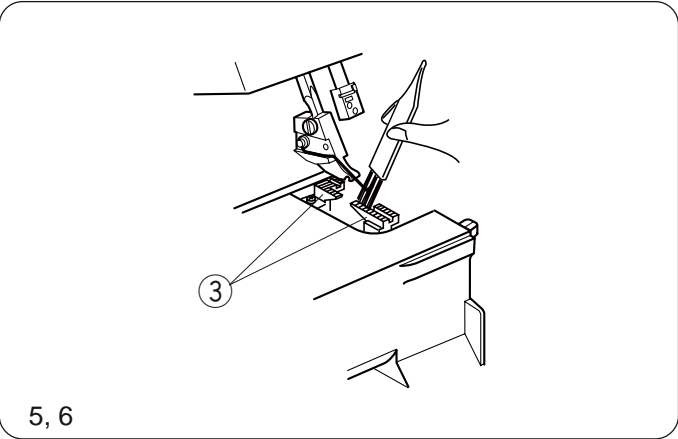
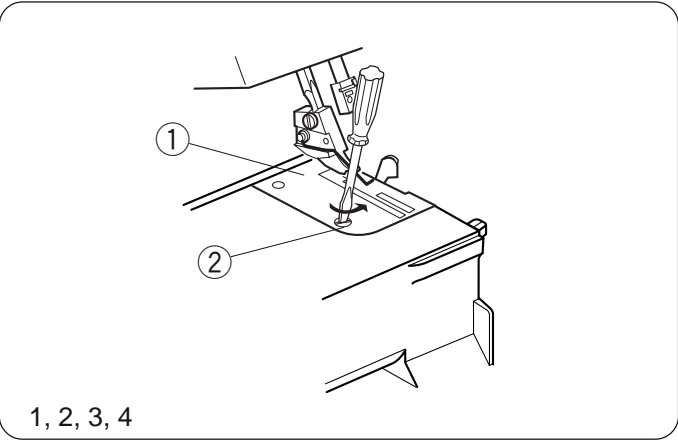
1. Apague el interruptor de corriente y desenchufe la máquina.
2. Abra la cubierta del lazador y la cubierta lateral.
3. Gire el volante hacia usted hasta que la cuchilla superior alcance su posición más alta.
4. Quite la tuerca hexagonal y saque la cuchilla superior.

Para colocarla:

1. Introduzca la cuchilla superior nueva dentro de la ranura del portacuchilla y del pasador de retén.
Luego ajuste ligeramente la tuerca hexagonal.
2. Gire el volante hacia usted hasta que la cuchilla superior alcance su posición más baja.
Afloje la tuerca hexagonal, y modifique la posición de la cuchilla superior de modo que su hoja esté superpuesta de 0,8 mm a 1,5 mm (3/64 pulgada) a borde de la cuchilla inferior, como se muestra.
Luego, ajuste firmemente la tuerca hexagonal.
3. Cierre la cubierta del lazador y la cubierta lateral.
 - ① Cuchilla superior
 - ② Tuerca hexagonal
 - ③ Pasador de retén
 - ④ Cuchilla inferior

Limpieza del área de la cuchilla superior

1. Apague el interruptor de corriente y desenchufe la máquina.
 2. Abra la cubierta del lazador.
Con el cepillo de pelusas, cepille hacia el frente la basura o sobrantes de los recortes.
- * Usted puede usar un aspirador eléctrico para limpiar el área de la cuchilla superior o de los dientes de avance.
- * La cuchilla inferior durará más de un año con el uso normal. Sin embargo, si cose sobre un alfiler o un objeto duro, sería necesario reemplazar tanto la cuchilla superior como la inferior al mismo tiempo.



Cleaning the Feed Dog

1. Turn off the power switch and unplug the machine.
2. Open the looper cover and side cover.
3. Remove the needles and presser foot.
4. Remove the needle plate set screw, and remove the needle plate.

- ① Needle plate
- ② Needle plate set screw

5. Brush out the lint around the feed dogs to the front by using the lint brush or use a vacuum cleaner.

6. Reattach the needle plate, presser foot and needles.
Close the looper cover and side cover.

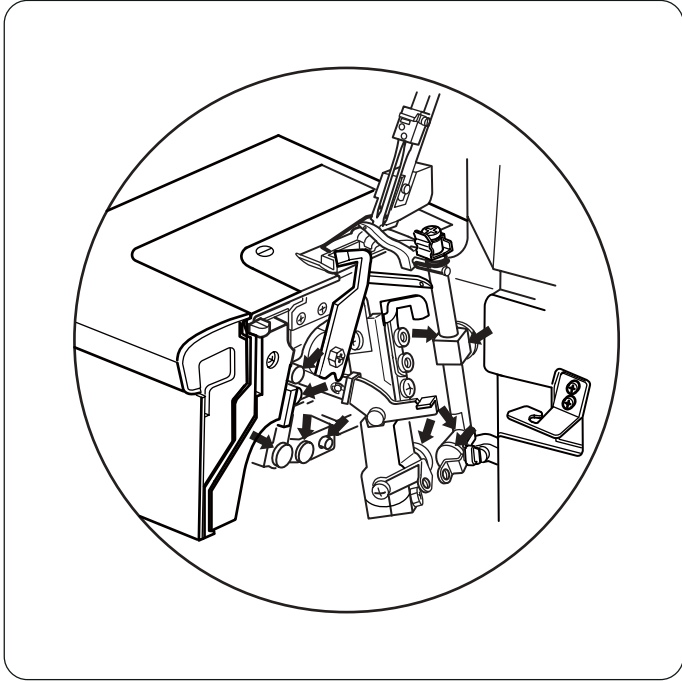
- ③ Feed dogs

Nettoyage de la griffe d'entraînement

1. Éteindre l'interrupteur et débrancher la machine.
2. Ouvrir le couvercle du boucleur et le couvercle latéral.
3. Retirer les aiguilles et le pied presseur.
4. Retirer la vis de réglage de la plaque à aiguille et retirer la plaque à aiguille.
 - ① Plaque à aiguille
 - ② Vis de réglage de la plaque à aiguille
5. Brosser la charpie autour des griffes d'entraînement à l'avant en utilisant la brosse anti-charpie ou utiliser un aspirateur.
6. Poser à nouveau la plaque à aiguille, le pied presseur et les aiguilles.
Fermer le couvercle du boucleur et le couvercle latéral.
 - ③ Griffes d'entraînement

Limpieza de los dientes de avance

1. Apague el interruptor de corriente y desenchufe la máquina.
2. Abra las cubiertas del lazador y lateral.
3. Saque las agujas y el pie prensatela.
4. Saque el tornillo de sujeción de la plancha de aguja, y retire la plancha de aguja.
 - ① Plancha de aguja
 - ② Tornillo de sujeción de la plancha de aguja
5. Quite la pelusa alrededor de los dientes de avance usando un cepillo para pelusas, o un aspirador de polvo.
6. Reponga la plancha de aguja, el pie prensatela y las agujas.
Cierre las cubiertas del lazador y lateral.
 - ③ Dientes de avance

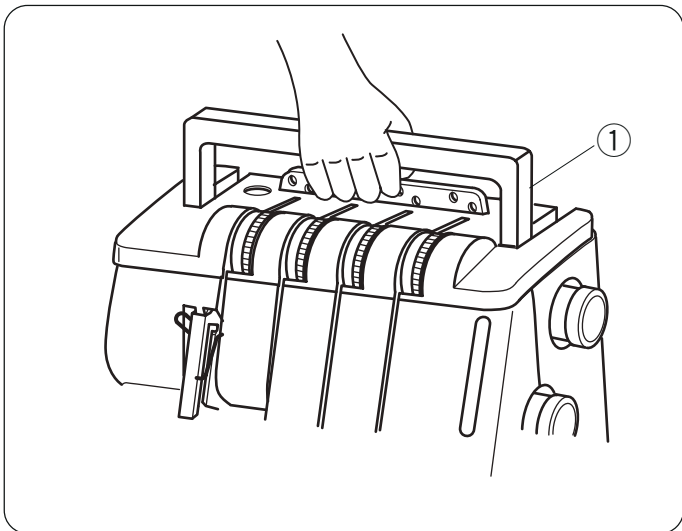


Oiling the Machine

Apply a few drops of fine quality sewing machine oil to the parts indicated with arrows.

It is recommended to apply oil once a week in normal use, once in ten hours in continuous use.

* Open the looper cover and apply oil.



Carrying the Machine

Raise the handle to carry the machine

① Handle

Huilage de la machine

Appliquer quelques gouttes d'huile de machine à coudre de bonne qualité aux pièces indiquées par des flèches.

Il est recommandé d'appliquer de l'huile une fois par semaine dans des conditions d'usage normal, une fois à toutes les dix heures dans des conditions d'usage continuel.

- * Ouvrir le couvercle du boucleur et appliquer de l'huile.

Transport de la machine

Remonter la poignée pour transporter facilement la machine.

- ① Poignée

Aceitado de la máquina

Aplice unas cuantas gotas de aceite de calidad fina para máquina de coser en todas las partes indicadas por una flecha.

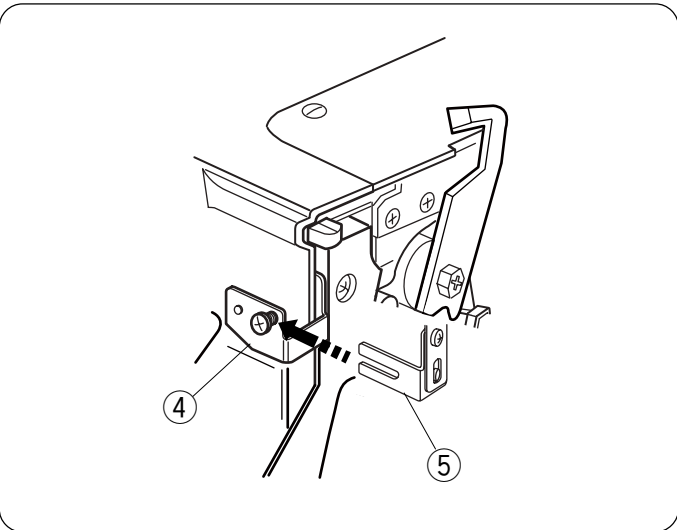
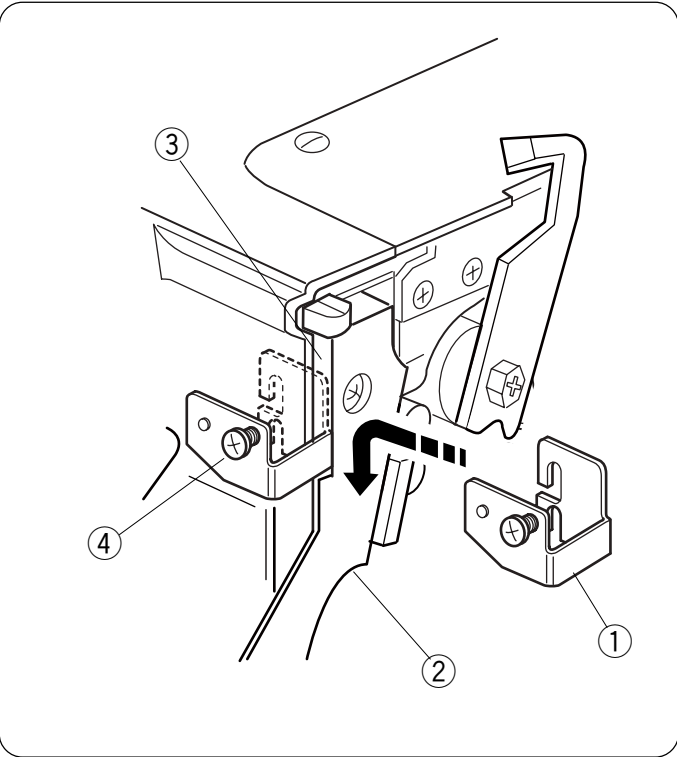
Se recomienda que se le ponga aceite una vez a la semana en uso normal, una vez cada diez horas en uso continuado.

- * Abra la cubierta del lazador y aplique el aceite.

Transporte de la máquina

Levante la asa para transportar la máquina.

- ① Asa de transporte



Attachment Mounting Plate

You need the attachment mounting plate when using the following optional attachments:

- Beading attachment
- Gathering attachment
- Elastic gathering attachment
- Cloth guide

Setting the attachment mounting plate

1. Remove the extension table.
2. Insert the back tab all the way into the slot on the side plate along the upper edge. Then push it down to fix in place.
3. Loosen the setscrew and slide the attachment onto the setscrew from the right. Tighten the setscrew to fix the attachment.
4. Attach the extension table as necessary.

- ① Attachment mounting plate
- ② Side plate
- ③ Slot
- ④ Setscrew
- ⑤ Attachment

Refer to the instruction sheet of each attachment for its use.

If the attachment mounting plate is attached, be sure to push the looper cover fully to the right when opening it.

Detaching the attachment mounting plate

1. Remove the extension table.
2. Loosen the setscrew and remove the attachment. Slightly tighten the setscrew.
3. Pull up the attachment mounting plate to disengage it and take it out to the right.

Plaque de support pour l'accessoire

Vous avez besoin du plaque de support d' accessoire à l'aide des accessoires facultatifs suivants:

- Accessoires à perler
- Accessoires à froncer
- Accessoires à froncer élastique
- Guide-tissu

Fixation du plaque de support pour l'accessoire

1. Enlevez la table d'extension
2. Insérez l'étiquette arrière toute la manière dans la fente du plaque latéral le long du bord supérieur. Abaissez-l'et le fixez en place.
3. Détachez la vis de réglage et glissez l'accessoire sur la vis de la droite. Serrez la vis pour fixer l'accessoire.
4. Attachez la table d'extension selon les besoins.
 - ① Plaque de support pour l'accessoire
 - ② Paque latéral
 - ③ Fente
 - ④ Vis de réglage
 - ⑤ Acesoire

Référez-vous à la feuille d'instruction de chaque attachement pour son usage.

Si le plat de support d'attachement est joint, soyez sûr de ne pas obtenir la couverture de looper bloquée en l'ouvrant.

Détachement du plaque support d'attachement

1. Enlevez la table d'extension.
2. Détachez la vis de réglage et enlevez l'attachement. Serrez légèrement la vis.
3. Tirez vers le haut le plaque de support d'attachement pour le désengager et pour l'enlever vers la droite.

Placa de montaje del accesorio

Usted necesita la placa de montaje del accesorio al usar los accesorios opcionales siguientes:

- Accesorio para pegar cuentas
- Accesorio para fruncido
- Accesorio para fruncido elástico
- Guía para la tela

Para poner

1. Quite la mesa mesa de extensión.
2. Inserte la lengüeta trasera a lo largo del borde superior en la ranura en la placa lateral. Empújelo hacia abajo y fíjelo en lugar.
3. Afloje el tornillo y ponga el accesorio sobre el tornillo de presión de la derecha. Apriete el tornillo para fijar el accesorio
4. Ponga la mesa de extensión como necesaria.
 - ① Placa de montaje del accesorio
 - ② Placa lateral
 - ③ Ranura
 - ④ Tornillo
 - ⑤ Accesorio

Refiera a la hoja de instrucción de cada accesorio para su uso.

Si la placa de montaje del accesorio está instalada, sea seguro empujar la cubierta del lanzador completamente a la derecha al abrirla.

Para quitar

1. Quite la mesa de extensión
2. Afloje el tornillo y quite el accesorio. Apriete levemente el tornillo.
3. Levante la placa de montaje del accesorio para desunirla y quitela a la derecha.

Troubleshooting

Condition	Cause	Reference
The fabric is not being fed smoothly.	<ol style="list-style-type: none"> 1. The feed dog is packed with lint. 2. The presser foot has been raised. 	<p>See page 90. Lower the presser foot.</p>
The needle breaks.	<ol style="list-style-type: none"> 1. The needle is incorrectly inserted. 2. The needle is bent or blunt. 3. The fabric is forcedly pulled. 	<p>See page 18. See page 18. Pull the fabric lightly.</p>
The thread breaks.	<ol style="list-style-type: none"> 1. The machine is not correctly threaded. 2. The needle or looper thread tension is too tight. 3. The needle is incorrectly inserted. 4. The needle is bent or blunt. 	<p>See pages 34 ~ 54, 64 and 68. See pages 60, 62, 66, 70, 72 and 80. See page 18. See page 18.</p>
Skipped stitches	<ol style="list-style-type: none"> 1. The needle is bent or blunt. 2. The machine is not correctly threaded. 3. The needle is incorrectly inserted. 	<p>See page 18. See pages 34 ~ 54, 64 and 68. See page 18.</p>
The seam is not sewn neatly.	<ol style="list-style-type: none"> 1. The needle and/or looper thread tensions are not correctly adjusted. 2. The machine is not correctly threaded. 3. The needle and/or the thread are not suitable for the fabric being sewn. 4. The thread is not between the tension discs. 	<p>See pages 60, 62, 66, 70, 72 and 80. See pages 34 ~ 54 and 64. See pages 74, 76, 84 and 86. See pages 38, 44, 48 and 52.</p>
Seam puckering	<ol style="list-style-type: none"> 1. The needle or looper thread tension is too tight. 2. The machine is not correctly threaded. 3. The differential feed dial is not correctly adjusted. 	<p>See pages 60, 62, 66, 70, 72 and 80. See pages 34 ~ 54, 64 and 68. See page 22.</p>
The machine does not operate.	<ol style="list-style-type: none"> 1. The machine has not been plugged in firmly. 2. The power switch is turned off. 	<p>See page 12. See page 12.</p>
The fabric is not cut neatly.	<ol style="list-style-type: none"> 1. The position of the upper knife is not adjusted properly. 2. The upper knife is dull. 	<p>See page 88. Replace the upper knife. (See page 88.)</p>

Recherche des pannes

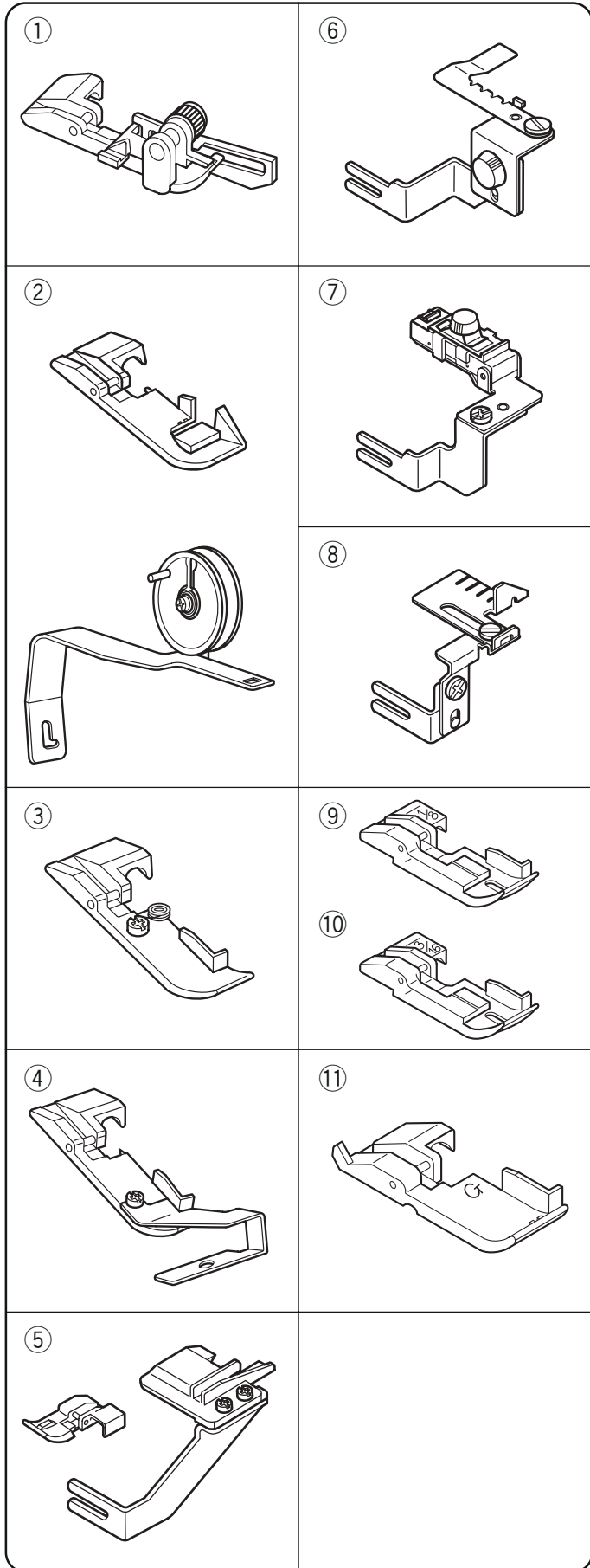
Condition	Cause	Référence
Le tissu n'avance pas régulièrement.	<ol style="list-style-type: none"> 1. La griffe d'entraînement est remplie de charpie. 2. Le pied presseur est soulevé. 	<p>Voir la page 91. Baisser le pied presseur.</p>
L'aiguille casse.	<ol style="list-style-type: none"> 1. L'aiguille est mal insérée. 2. L'aiguille est courbée ou épointée. 3. Le tissu est tiré avec force. 	<p>Voir la page 19. Voir la page 19. Tirer le tissu légèrement.</p>
Le fil casse.	<ol style="list-style-type: none"> 1. La machine n'est pas enfilée correctement. 2. La tension du fil d'aiguille ou du boucleur est trop serrée. 3. L'aiguille est mal insérée. 4. L'aiguille est courbée ou épointée. 	<p>Voir les pages 35 – 55, 65 et 69. Voir les pages 61, 62, 67, 71, 73 et 81. Voir la page 19. Voir la page 19.</p>
Points manqués	<ol style="list-style-type: none"> 1. L'aiguille est courbée ou épointée. 2. La machine n'est pas enfilée correctement. 3. L'aiguille est mal insérée. 	<p>Voir la page 19. Voir les page 35 – 55, 65 et 69. Voir la page 19.</p>
La couture n'est pas nette.	<ol style="list-style-type: none"> 1. Les tensions du fil d'aiguille et/ou du boucleur ne sont pas bien réglées. 2. La machine n'est pas enfilée correctement. 3. L'aiguille et/ou le fil ne conviennent pas au tissu cousu. 4. Le fil ne se trouve pas entre les disques de tension. 	<p>Voir les pages 61, 62, 67, 71, 73 et 81. Voir les pages 35 – 55 et 65. Voir les pages 75, 77, 85 et 87. Voir les pages 39, 45, 49 et 53.</p>
La couture fronce.	<ol style="list-style-type: none"> 1. La tension du fil d'aiguille ou du boucleur est trop serrée. 2. La machine n'est pas bien enfilée. 3. Le cadran d'entraînement différentiel n'est pas bien réglé. 	<p>Voir les pages 61, 62, 67, 71, 73 et 81. Voir les pages 35 – 55, 65 et 69. Voir la page 23.</p>
La machine ne fonctionne pas.	<ol style="list-style-type: none"> 1. La machine n'est pas bien branchée. 2. L'interrupteur est éteint. 	<p>Voir la page 13. Voir la page 13.</p>
Le tissu n'est pas coupé proprement.	<ol style="list-style-type: none"> 1. La position du couteau supérieur n'est pas bien réglée. 2. Le couteau supérieur est émoussé. 	<p>Voir la page 89. Remplacer le couteau supérieur. (voir la page 89).</p>

Solución de problemas

Condición	Causa	Referencia
La tela no avanza suavemente.	<ol style="list-style-type: none"> 1. Los dientes de avance están llenos de pelusa. 2. El pie prensatela está levantado. 	<p>Vea la página 91. Baje el pie prensatela.</p>
La aguja se quiebra.	<ol style="list-style-type: none"> 1. La aguja está mal introducida. 2. La aguja está doblada o despuntada. 3. Está halando mucho la tela. 	<p>Vea la página 19. Vea la página 19. Hale la tela levemente.</p>
El hilo se rompe.	<ol style="list-style-type: none"> 1. La máquina no está enhebrada correctamente. 2. La tensión del hilo de la aguja o del lazador está muy tirante. 3. La aguja está mal introducida. 4. La aguja está doblada o despuntada. 	<p>Vea las páginas 35, 55, 65 y 69. Vea las páginas 61, 63, 67, 71, 73 y 81. Vea la página 19. Vea la página 19.</p>
Salta las puntadas	<ol style="list-style-type: none"> 1. La aguja está doblada o despuntada. 2. La máquina está enhebrada correctamente. 3. La aguja está mal introducida. 	<p>Vea la página 19. Vea las páginas 35, 55, 65 y 69. Vea la página 19.</p>
La costura no está uniforme.	<ol style="list-style-type: none"> 1. Las tensiones del hilo de la aguja y/o del lazador están mal graduadas. 2. La máquina no está enhebrada correctamente. 3. La aguja y/o hilo no corresponden al tipo de tela que está cosiendo. 4. El hilo no está introducido correctamente en los discos de tensión. 	<p>Vea las páginas 61, 63, 67, 71, 73 y 81. Vea las páginas 35, 55 y 65. Vea las páginas 75, 78, 83, 85 y 81. Vea las páginas 39, 45, 49 y 53.</p>
Costura fruncida	<ol style="list-style-type: none"> 1. La tensión del hilo de la aguja o del lazador está muy tirante. 2. La máquina no está enhebrada correctamente. 3. El regulador del avance diferencial no está graduado correctamente. 	<p>Vea las páginas 61, 63, 67, 71, 73 y 81. Vea las páginas 35, 55, 65 y 69. Vea la página 23.</p>
La máquina no funciona.	<ol style="list-style-type: none"> 1. La máquina no ha sido enchufada firmemente. 2. El interruptor de corriente está apagado. 	<p>Vea la página 13. Vea la página 13.</p>
La tela no está cortada pulcramente.	<ol style="list-style-type: none"> 1. La posición de la cuchilla superior no está ajustada adecuadamente. 2. La cuchilla superior está sin filo. 	<p>Vea la página 89. Reemplace la cuchilla superior (Vea la página 89)</p>

(Blank page)

OPTIONAL PARTS



①	Blind stitch foot	Use to blind stitch a cuff or a skirt.
②	Taping foot with tape reel	Use for sewing tape on a shoulder or armpit line to protect from stretching or to decorate. Works well with the taping foot or the cording foot.
③	Cording foot (1)	Use to sew decorative cording.
④	Cording foot (2)	Use to sew decorative cording.
⑤	Beading attachment	Use for decorating cloth, wide cord decoration, cording, etc.
⑥	Gathering attachment	Use when sewing sleeves, cuffs, collars, etc.
⑦	Elastic gathering attachment	Use for elastic taping, decorative taping, etc.
⑧	Cloth guide	Use to help you create a constant-width seam allowance and when doing flatlock and pintuck sewing.
⑨	Piping foot (1/8")	Use to pipe the edge of a sewing article to decorate or strengthen.
⑩	Piping foot (3/16")	
⑪	Gathering foot	Use to sew sleeves, yokes, frills, etc.

Parts number

- ① 200-203-104
- ② 200-204-208
- ③ 200-207-108
- ④ 200-208-109
- ⑤ 200-214-108
- ⑥ 200-217-101
- ⑦ 200-218-102
- ⑧ 200-216-100
- ⑨ 200-219-103
- ⑩ 200-220-107
- ⑪ 200-248-101

PIÈCES FACULTATIVES

①	Pied d'ourlet invisible	Utiliser pour faire des points invisibles sur une manchette ou une jupe.
②	Pied à ruban avec dérouleur de ruban	Utiliser pour coudre un ruban sur une ligne d'épaule ou d'aisselle pour l'empêcher d'étirer ou pour décorer. Idéal avec le pied à ruban ou le pied guide-cordonnet.
③	Pied guide-cordonnet (1)	Utiliser pour faire des gansés décoratifs.
④	Pied guide-cordonnet (2)	Utiliser pour faire des gansés décoratifs.
⑤	Accessoire à perler	Utiliser pour décorer tissus, faire des gansés larges, des gansés décoratifs, etc.
⑥	Accessoire à froncer	Utiliser pour coudre manches, poignets, cols, etc.
⑦	Accessoire à froncer élastique	Utiliser pour ruban élastique, ruban décoratif, etc.
⑧	Guide-tissu	Utiliser pour aider à créer une réserve pour couture à largeur constante et lors de la confection des flatlocks et nervures.
⑨	Pied ganseur (1/8")	Utiliser pour lisérer le bord d'un article de couture pour le décorer ou le renforcer.
⑩	Pied ganseur (3/16")	
⑪	Pied fronceur	Utiliser pour coudre manches, empiècements, volants, etc.

- ① 200-203-104
- ② 200-204-208
- ③ 200-207-108
- ④ 200-208-109
- ⑤ 200-214-108
- ⑥ 200-217-101
- ⑦ 200-218-102
- ⑧ 200-216-100
- ⑨ 200-219-103
- ⑩ 200-220-107
- ⑪ 200-248-101

PIEZAS OPCIONALES

①	Pie para puntada ciega	Se usa para la puntada invisible en puños o faldas.
②	Pie para cinta con carrete	Se usa para coser cintas en la línea del hombro o sisa para evitar que se extienda, o para decoración. Trabaja bien con el pie para cinta o el pie para cordonear.
③	Pie para cordonear (1)	Se usa para coser cordoneado decorativo.
④	Pie para cordonear (2)	Se usa para coser cordoneado decorativo.
⑤	Accesorio para pegar cuentas	Se usa para decorar prendas, decoración con cordón □ ancho cordoneado, etc.
⑥	Accesorio para fruncido	Se usa para coser mangas, puños, cuellos, etc.
⑦	Accesorio para fruncido elástico	Se usa para cintas elásticas, cintas decorativas, etc.
⑧	Guía para la tela	Se usa para ayudar a hacer una costura de margen uniforme y cuando se hace sobrehilado liso y alforzas.
⑨	Pie para cordoncillo (1/8")	Se usa para ribetear una prenda para decoración o refuerzo.
⑩	Pie para cordoncillo (3/16")	
⑪	Pie para fruncido	Se usa para coser mangas, canesú, volantes, etc.

- ① 200-203-104
- ② 200-204-208
- ③ 200-207-108
- ④ 200-208-109
- ⑤ 200-214-108
- ⑥ 200-217-101
- ⑦ 200-218-102
- ⑧ 200-216-100
- ⑨ 200-219-103
- ⑩ 200-220-107
- ⑪ 200-248-101

