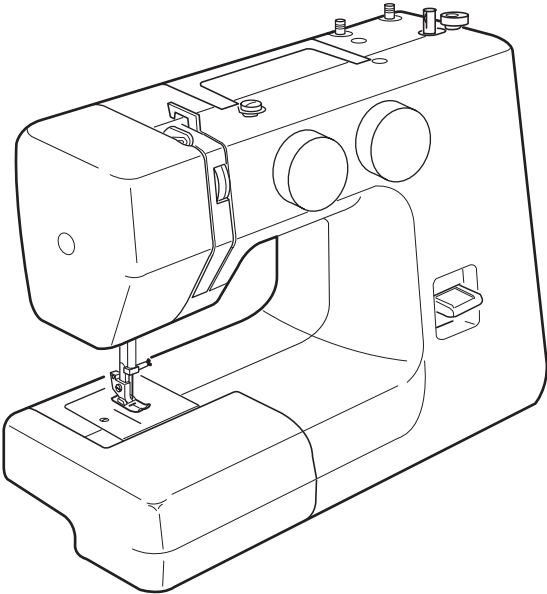


INSTRUCTION BOOK
MANUAL DE INSTRUCCIONES
MANUEL D'INSTRUCTIONS



IMPORTANT SAFETY INSTRUCTIONS

When using an electrical appliance, basic safety precautions should always be followed, including the following:

This sewing machine is designed and manufactured for household use only.

Read all instructions before using this sewing machine.

DANGER — To reduce the risk of electric shock:

1. An appliance should never be left unattended when plugged in. Always unplug this sewing machine from the electric outlet immediately after using and before cleaning.

WARNING — To reduce the risk of burns, fire, electric shock, or injury to persons:

1. Do not allow to be used as a toy. Close attention is necessary when this sewing machine is used by or near children.
2. Use this appliance only for its intended use as described in this owner's manual. Use only attachments recommended by the manufacturer as contained in this owner's manual.
3. Never operate this sewing machine if it has a damaged cord or plug, if it is not working properly, if it has been dropped or damaged, or dropped into water. Return this sewing machine to the nearest authorized dealer or service center for examination, repair, electrical or mechanical adjustment.
4. Never operate the appliance with any air opening blocked. Keep ventilation openings of this sewing machine and foot controller free from accumulation of lint, dust and loose cloth.
5. Never drop or insert any object into any opening.
6. Do not use outdoors.
7. Do not operate where aerosol (spray) products are being used or where oxygen is being administered.
8. To disconnect, turn all controls to the off ("O") position, then remove plug from outlet.
9. Do not unplug by pulling on cord. To unplug, grasp the plug, not the cord.
10. Keep fingers away from all moving parts. Special care is required around the sewing machine needle and/or cutting blade.
11. Always use the proper needle plate. The wrong plate can cause the needle to break.
12. Do not use bent needles.
13. Do not pull or push fabric while stitching. It may deflect the needle causing it to break.
14. Switch this sewing machine off ("O") when making any adjustment in the needle area, such as threading the needle, changing the needle, threading the bobbin or changing the presser foot, and the like.
15. Always unplug this sewing machine from the electrical outlet when removing covers, lubricating, or when making any other adjustments mentioned in this owner's manual.

SAVE THESE INSTRUCTIONS

For Europe only:

This appliance can be used by children aged from 8 years and above and persons with reduced physical, sensory or mental capabilities or lack of experience and knowledge if they have been given supervision or instruction concerning use of the appliance in a safe way and understand the hazards involved. Children shall not play with the appliance. Cleaning and user maintenance shall not be made by children without supervision.

For outside Europe (except U.S.A and Canada):

This appliance is not intended for use by persons (including children) with reduced physical, sensory or mental capabilities, or lack of experience and knowledge, unless they have been given supervision or instruction concerning use of the appliance by a person responsible for their safety. Children should be supervised to ensure that they do not play with this appliance.



Please note that on disposal, this product must be safely recycled in accordance with relevant National legislation relating to electrical/electronic products. If in doubt please contact your retailer for guidance.

(European Union only)

INSTRUCCIONES IMPORTANTES DE SEGURIDAD

Siempre que utilice esta máquina, tome ciertas precauciones mínimas de seguridad:

La máquina de coser fue diseñada y fabricada únicamente para uso doméstico.

Lea todas las instrucciones antes de utilizar esta máquina.

PELIGRO: Para reducir el riesgo de descarga eléctrica:

1. No deje nunca la máquina sin vigilancia mientras esté enchufado. Desenchufe siempre la máquina de la toma eléctrica cuando termine de utilizarla y antes de limpiarla.

ADVERTENCIA: Para reducir el riesgo de quemaduras, incendio, descargas eléctricas o lesiones personales:

1. No deje que nadie utilice la máquina como si fuera un juguete. Preste especial atención cuando la máquina de coser sea utilizada por niños(as) o cerca de ellos(as).
2. Utilice la máquina únicamente para los fines descritos en este manual. Utilice únicamente los accesorios recomendados por el fabricante e indicados en este manual de instrucciones.
3. Nunca utilice esta máquina de coser si tiene un enchufe o un cable en mal estado, si no funciona correctamente, si se ha golpeado o está dañada, o si ha caído en agua. Envíe esta máquina a la tienda o centro de mantenimiento más próximo si es necesario examinarla, repararla o someterla a ajustes eléctricos o mecánicos.
4. No utilice nunca la máquina si tiene bloqueada alguna vía de ventilación. Mantenga las vías de ventilación de esta máquina y el pedal de control libres de pelusa, polvo y trozos de tela.
5. No deje caer ni introduzca ningún tipo de objeto en ninguna abertura.
6. No utilice la máquina en exteriores.
7. No utilice la máquina donde se empleen productos de aerosol (spray) o donde se administre oxígeno.
8. Para desconectar, ponga todos los controles en la posición OFF ("O") y desenchufe la máquina.
9. No tire del cable para desenchufar. Para desenchufar la máquina, sujete el enchufe, no el cable.
10. Mantenga los dedos alejados de todas las piezas móviles. Tenga especial cuidado en la zona de la aguja.
11. Utilice siempre la placa de agujas adecuada. Una placa incorrecta puede hacer que se rompa la aguja.
12. No utilice agujas que estén dobladas.
13. No tire de la tela ni la empuje mientras esté realizando el punzonado. La aguja podría desviarse y romperse.
14. Apague la máquina ("O") al realizar ajustes en la zona de la aguja, como cambiar la aguja o el pie prensatelas, por ejemplo.
15. Desenchufe la máquina cada vez que tenga que retirar alguna cubierta, realizar un engrase o cuando desee realizar cualquier otra reparación mencionada en este manual de instrucciones.

CONSERVE ESTAS INSTRUCCIONES

Solo para Europa:

Este aparato puede ser utilizado por niños de 8 años de edad o más y por personas con capacidades físicas, sensoriales o mentales reducidas o que carezcan de experiencia y conocimientos si previamente fueron supervisadas o recibieron instrucciones sobre cómo usar el aparato de manera segura y comprenden los peligros que implica. Está prohibido el uso del aparato como juguete. Está prohibido que un niño realice la limpieza y el mantenimiento del aparato sin supervisión.

Para regiones fuera de Europa (salvo EE. UU. Canadá):

Esta máquina no fue concebida para ser usada por personas (incluyendo a los niños) con capacidades físicas, sensoriales o mentales reducidas, o bien con falta de experiencia y conocimientos, salvo si están supervisadas o han recibido instrucciones relativas al uso de la máquina por parte de una persona encargada de su seguridad.

Los niños deben ser vigilados para asegurarse de que no jueguen con la máquina.



Tenga presente que, cuando desee deshacerse de este producto, deberá reciclar el producto de forma segura, en cumplimiento de la legislación nacional relacionada con los productos eléctricos y electrónicos.

Si tiene alguna duda, póngase en contacto con el distribuidor (sólo válido en la Unión Europea).

CONSIGNES IMPORTANTES DE SECURITE

Pour utiliser un appareil électrique, il faut toujours respecter les consignes de sécurité fondamentales, notamment les consignes suivantes:

Cette machine à coudre a été conçue et fabriquée pour l'usage domestique uniquement.

Avant d'utiliser cet appareil, lisez toutes ces instructions.

DANGER: Pour éviter tout risque de décharge électrique:

1. Il ne faut jamais laisser un appareil sans surveillance lorsqu'il est branché. Il faut toujours débrancher cette machine à coudre de la prise électrique murale, après son utilisation ou avant de la nettoyer.

AVERTISSEMENT: Pour réduire tout risque de brûlures, d'incendie, de choc électrique de blessures corporelles:

1. Cette machine ne doit pas être utilisée comme un jouet. Une attention particulière est requise lorsque cette machine est utilisée par des enfants ou en leur présence.
2. Utilisez cette machine uniquement pour les utilisations prévues, telles qu'elles sont décrites dans le manuel de la machine à coudre.
Utilisez uniquement les accessoires recommandés par le fabricant tels qu'ils sont indiqués dans le manuel de la machine à coudre.
3. Il ne faut jamais faire fonctionner cette machine à coudre si le cordon d'alimentation ou la prise ont été endommagés, s'il y a un problème de fonctionnement, si elle est tombée ou a été abîmée, ou si elle est tombée dans l'eau.
4. Il ne faut jamais faire fonctionner cette machine si les ouvertures d'aération sont obstruées. Veiller à ce que les ouvertures de ventilation de la machine et de la pédale ne soient pas encombrées de résidus, de poussières et de particules textiles.
5. Il ne faut jamais laisser tomber ou introduire d'objet dans les ouvertures de la machine.
6. Il ne faut pas utiliser la machine en plein air. Toujours ranger la machine à l'intérieur.
7. Il ne faut pas l'utiliser dans un local où sont utilisés des aérosols ou dans un local où l'oxygène est distribué artificiellement.
8. Pour l'éteindre, mettre tous les interrupteurs sur la position Arrêt («O»), puis retirer la prise du secteur.
9. Ne débranchez pas la machine en tirant sur le cordon d'alimentation. Pour la débrancher, saisissez la prise, et non pas le cordon d'alimentation.
10. Veillez à éloigner les doigts des pièces en mouvement, en particulier de l'aiguille et des lames de découpage de la machine à coudre.
11. Toujours utiliser la plaque à aiguille adéquate. Une mauvaise plaque peut casser l'aiguille.
12. N'utilisez pas d'aiguilles tordues.
13. Ne pas tirer ou pousser le tissu en cousant. Cela pourrait dévier l'aiguille et la rompre.
14. Eteindre cette machine à coudre (mettre l'interrupteur sur «O») avant d'effectuer des réglages à proximité de l'aiguille, tels que l'enfilage, le changement d'aiguille, la mise en place de la canette ou le changement de pied-de-biche, etc.
15. Toujours débrancher cette machine à coudre de la prise électrique avant de retirer les plaques de protection, de la graisser, ou avant d'effectuer tout autres réglages mentionnés dans le manuel d'utilisation.

CONSERVEZ CETTE NOTICE

Pour l'Europe uniquement:

Cet appareil peut être utilisé par des enfants âgés d'au moins 8 ans et par des personnes dont les capacités physiques, sensorielles ou mentales sont réduites ou manquant d'expérience et de connaissances, seulement si elles ont été formées et encadrées à l'utilisation de l'appareil en toute sécurité et si elles comprennent les risques impliqués. Les enfants ne doivent pas jouer avec l'appareil. Les enfants ne doivent pas effectuer le nettoyage et l'entretien par l'utilisateur sans surveillance.

Hors Europe (excepté les États-unis et le Canada):

Cette machine n'est pas censée être utilisée par des personnes (y compris des enfants) ayant des capacités physiques, sensorielles ou mentales réduites ou un manque d'expérience et de connaissances, sauf si elles sont sous surveillance ou ont été instruites sur l'usage de la machine par une personne responsable de leur sécurité.

Les enfants doivent être surveillés afin de vérifier qu'ils ne jouent pas avec la machine.



Selon la législation nationale ce produit doit être recyclé en toute sécurité en accord avec les règles prévues pour les appareils électriques ou électroniques. En cas de doute contactez votre revendeur de machine à coudre. (union européenne seulement)

TABLE OF CONTENTS

ESSENTIAL PARTS

Name of Parts	4
Extension Table.....	6
Free Arm Sewing.....	6
Standard Accessories	6
Accessories Storage Box	6

GETTING READY TO SEW

Connecting the Machine to the Power Supply...8	8
Controlling Sewing Speed.....	8
Presser Foot Lifter.....	10
Changing Presser Foot	10
To Attach and Remove the Foot Holder	10
Changing Needles	12
Fabric and Needle Chart	12
Setting Spool Pins.....	14
Removing or Inserting the Bobbin Case.....	14
Winding the Bobbin	16
Threading Bobbin Case.....	16
Threading the Machine.....	18
Drawing Up Bobbin Thread	20
Thread Tension Dial.....	20
Stitch Selector Dial	22
Stitch Length Dial	22
Reverse Stitch Button.....	24
Darning Plate.....	24

BASIC SEWING

Straight Stitch Sewing	26
To Change the Direction.....	26
Seam Guide Lines.....	28
Turning a Square Corner.....	28
Zigzag Stitching.....	28

UTILITY STITCHING

Tricot Stitch.....	30
Knit Stitch	30
Straight Stretch.....	32
Rick-rack Stretch	32
Sewing Buttons.....	34
Buttonhole	36
Zipper Application	38
Blind Hem Stitch.....	38

DECORATIVE STITCHING

Shell Tuck.....	40
Smocking.....	40
Applique.....	42
Stretch Stitch Patterns.....	42

TAKING CARE OF YOUR MACHINE

Cleaning the Bobbin Case and the Hook	44
Dismantling Shuttle Race Unit	44
Assembling Shuttle Race Unit.....	44
Cleaning the Feed Dog.....	44
Troubleshooting	46

INDICE

PIEZAS ESENCIALES

Nombre de las piezas.....	5
Mesa extensión	7
Costura con brazo libre	7
Accesorios estándar.....	7
Caja de accesorios.....	7

PREPARACIÓN PARA COSER

Conexión de la máquina a la fuente de alimentación eléctrica.....	9
Control de la velocidad de costura.....	9
Palanca de elevación del prensatelas.....	11
Cambio del prensatelas.....	11
Cómo quitar/poner el enmangue del prensatelas.....	11
Cambio de la aguja	13
Tabla de telas y agujas.....	13
Preparación de los pasadores portacarretes ..	15
Extracción o inserción de la caja de canilla	15
Devanado de la canilla	17
Enhebrado de la caja de canilla	17
Enhebrado de la máquina	19
Extracción del hilo de la canilla.....	21
Compensación de la tensión del Hilo de la aguja.....	21
Selector de puntada	23
Selector de longitud de puntada	23
Tecla de cosido hacia atrás.....	25
Placa de zurcir.....	25

COSTURA BÁSICA

Costura de puntada recta.....	27
Cambio de dirección de costura.....	27
Utilización de las guías de costura.....	29
Esquinas en ángulo recto.....	29
Puntadas en zigzag.....	29

COSTURA FUNCIONAL

Zigzag de tricot.....	31
Zigzag en punto.....	31
Puntada recta elástica.....	33
Puntada elástica en zigzag	33
Coser botones	35
Ojales	37
Aplicación de cremalleras	39
Doblado con puntada invisible.....	39

COSTURA DECORATIVA

Puntada de ondas	41
Fruncido decorativo.....	41
Aplicaciones	43
Patrones de puntadas elásticas	43

CUIDADO DE LA MÁQUINA

Desmontaje y montaje de la pista de la lanzadera.....	45
Desmontaje de la pista de la lanzadera	45
Montaje de la pista de la lanzadera	45
Limpieza de los dientes de arrastre	45
Identificación y resolución de problemas	47

TABLE DES MATIÈRES

PIECES PRINCIPALES

Identification des pièces.....	5
Table d'extension.....	7
Couture avec le bras libre	7
Accessoires standard.....	7
Boîte à accessoires	7

PRÉPAREZ-VOUS À COUDRE

Branchez la machine.....	9
Contrôlez la vitesse de couture	9
Relève pied presseur	11
Changement de pied presseur.....	11
Retrait et installation du support de pied.....	11
Changement d'aiguille.....	13
Tableau des tissus et aiguilles	13
Pose de la broche bobine	15
Retirer ou replacer la boîte à canettes	15
Bobinage d'une canette de fil	17
Insertion de la canette	17
Enfilage de la machine	19
Comment faire monter le fil de la canette.....	21
Régler la tension du fil de l'aiguille	21
Cadran de sélection du point.....	23
Cadran de réglage de la longueur du point	23
Bouton de marche arrière.....	25
Plaque de reprisage	25

COUTURE DE BASE

Utilisation du point droit	27
Changer la direction de la couture.....	27
Guides de couture	29
Tourner à angle droit	29
Points en zigzag	29

COUTURE FONCTIONNELLE

Point zig-zag multiple	31
Point formé	31
Point droit extensible	33
Zigzag élastique	33
Pose des boutons.....	35
Boutonnieres	37
Installation des fermeture à glissière	39
Ourlet invisible	39

COUTURE DECORATIVE

Ourlet coquille	41
Smocks.....	41
Appliqué.....	43
Points stretch décoratifs	43

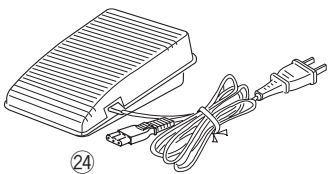
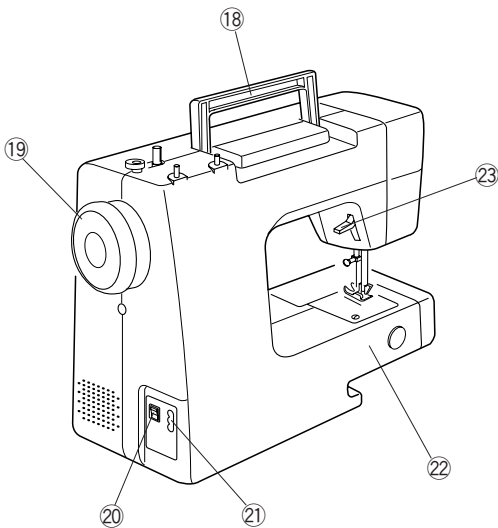
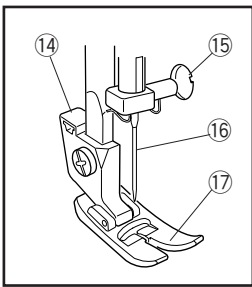
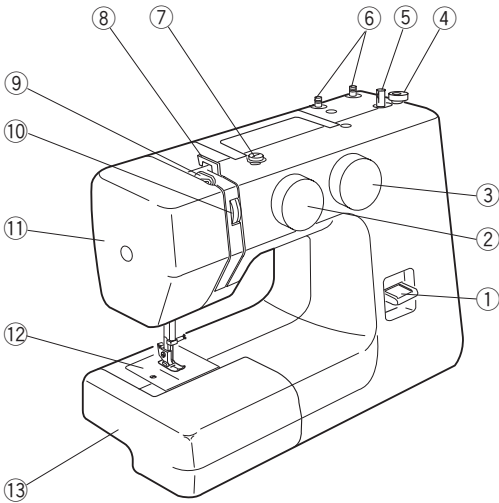
ENTRETIEN DE VOTRE MACHINE

Nettoyage du logement de la canette et du crochet.....	45
Pour démonter le crochet de la navette	45
Pour remonter le crochet de la navette	45
Nettoyage des griffes d'entraînement.....	45
En cas de problème.....	48

ESSENTIAL PARTS

Name of Parts

- ① Reverse stitch button
- ② Pattern selector dial
- ③ Stitch length dial
- ④ Bobbin winder stopper
- ⑤ Bobbin winder spindle
- ⑥ Spool pin
- ⑦ Bobbin winder thread guide
- ⑧ Thread guide
- ⑨ Thread take-up lever
- ⑩ Thread tension dial
- ⑪ Face cover
- ⑫ Needle plate
- ⑬ Extension table
- ⑭ Presser foot holder
- ⑮ Needle clamp
- ⑯ Needle
- ⑰ Presser foot
- ⑱ Carrying handle
- ⑲ Handwheel
- ⑳ Power switch
- ㉑ Machine socket
- ㉒ Free arm
- ㉓ Presser foot lifter
- ㉔ Foot control



NOTE:

To carry the sewing machine, hold the carrying handle with your hand, and support the sewing machine with the other hand.

NOTE:

Sewing machine design and specifications are subject to change without prior notice.

PIEZAS ESENCIALES

Nombre de las piezas

- ① Tecla de cosido hacia atrás
- ② Selector de puntada
- ③ Selector de longitud de puntada
- ④ Freno del devanador de canillas
- ⑤ Eje del devanador de canillas
- ⑥ Pasador portacarretes
- ⑦ Guiahilos del canillero
- ⑧ Guiahilos superior
- ⑨ Tirahilos
- ⑩ Regulador de tensión del hilo
- ⑪ Chapa lateral
- ⑫ Placa de aguja
- ⑬ Mesa extensión
- ⑭ Soporte del prensatelas
- ⑮ Tornillo de sujeción de la aguja
- ⑯ Aguja
- ⑰ Prensatelas
- ⑱ Asa de transporte
- ⑲ Volante
- ⑳ Interruptor de alimentación
- ㉑ Enchufe de la máquina
- ㉒ Brazo libre
- ㉓ Palanca de elevación del prensatelas
- ㉔ Pedal

NOTA:

Para transportar la máquina de coser, sostenga la máquina por el asa con una mano y sujete la máquina con la otra mano.

NOTA:

Las especificaciones están sujetas a modificación sin previo aviso.

PIECES PRINCIPALES

Identification des pièces

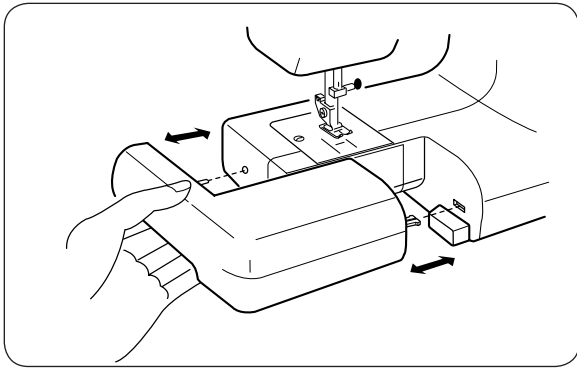
- ① Levier de marche arrière
- ② Cadran de sélection du point
- ③ Cadran de réglage de la longueur du point
- ④ Arrêt du bobineur
- ⑤ Broche du bobineur
- ⑥ Broche porte-bobines
- ⑦ Guide fil supérieur
- ⑧ Guide fil
- ⑨ Levier releveur de fil
- ⑩ Bouton sélecteur de la tension du fil
- ⑪ Plaque latérale
- ⑫ Plaque aiguille
- ⑬ Table d'extension
- ⑭ Support du pied presseur
- ⑮ Vis du pince l'aiguille
- ⑯ Aiguille
- ⑰ Pied presseur
- ⑱ Poignée de transport
- ⑲ Volant
- ⑳ Bouton d'alimentation
- ㉑ Prise de la machine
- ㉒ Bras libre
- ㉓ Relève pied presseur
- ㉔ Pédale

REMARQUE:

Pour porter la machine, tenez la poignée de transport avec votre main, et soutenez la machine avec l'autre main.

REMARQUE:

Le design et les spécifications des machines à coudre sont susceptibles d'être modifiés sans préavis.

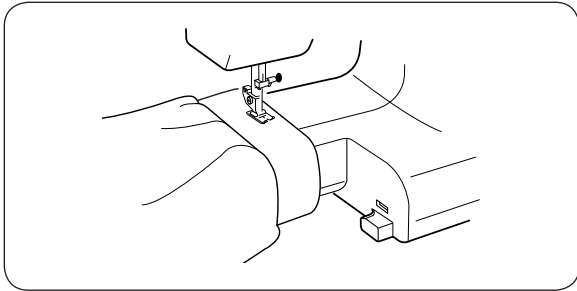


Extension Table

The extension table provides added sewing surface and can be easily removed for free arm sewing.

Detaching the table:

Pull the table away from the machine.

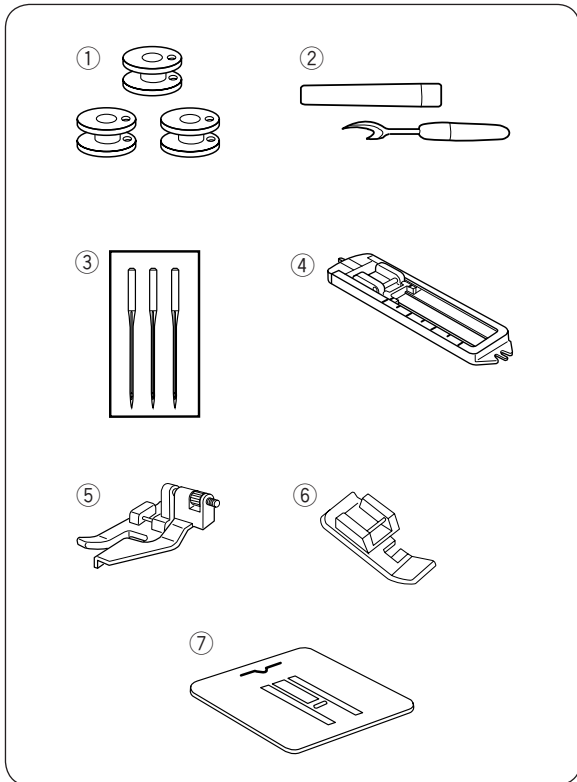


Free Arm Sewing

Avoid fabric bunching around the needle when bartacking to reinforce pockets, plackets and waistlines.

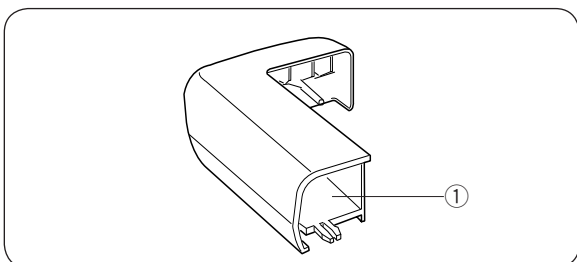
For stitching sleeves, waistbands, pant legs or any circular garment area.

For darning socks or mending knees, elbows or areas of wear in children's clothes.



Standard Accessories

- ① Bobbin
- ② Seam ripper/Buttonhole opener
- ③ Needle set
- ④ Sliding buttonhole foot
- ⑤ Blind hem foot
- ⑥ Zipper foot
- ⑦ Darning plate



Accessories Storage Box

Sewing accessories are conveniently located in the extension table.

- ① Accessories storage box

Mesa extensión

La mesa extensión proporciona una superficie de costura adicional fácilmente extraíble para coser con brazo libre.

Desmontaje de la mesa extensión:

Tire de la misma para sacarla de la máquina.

Costura con brazo libre

Evita que se amontone la tela alrededor de la aguja al hacer refuerzos para aumentar la resistencia de bolsillos, aberturas y cinturas.

Para coser mangas, cinturillas, perneras de pantalones cualquier área circular de una prenda. Para zurcir calcetines o remendar rodillas, codos o áreas de desgaste en las prendas infantiles.

Accesorios estándar

- ① Canilla
- ② Cortaojales
- ③ Juego de agujas
- ④ Prensatelas para ojales deslizante
- ⑤ Prensatelas para enrollado invisible
- ⑥ Prensatelas para cremalleras
- ⑦ Placa de zurcir

Caja de accesorios

Los accesorios de costura están cómodamente situados en la mesa extensión.

- ① Caja de accesorios

Table d'extension

La table d'extension ajoute de la surface pour coudre et peut être facilement enlevée.

Pour remettre la table:

Poussez la table d'extension jusqu'à ce qu'elle s'imbrique dans la machine.

Couture avec le bras libre

Le bras libre permet de coudre les manches, les ceintures, les jambes de pantalons et autres vêtements cylindriques.

Il est également idéal pour repriser les chaussettes, les genoux de pantalons et les coudes de chemises.

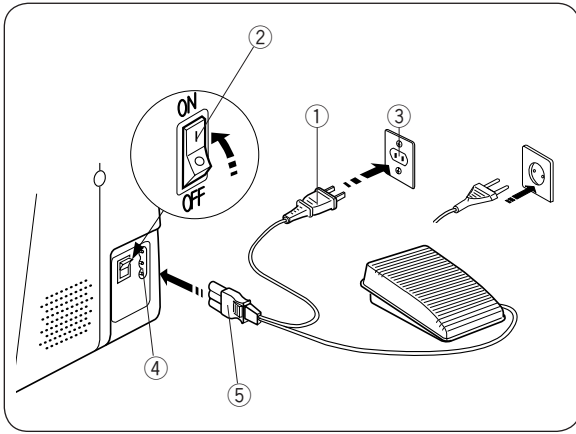
Accessoires standard

- ① Canette
- ② Découd-vite/Ouvre-boutonnière
- ③ Jeu d'aiguilles
- ④ Pied de boutonnière coulissant
- ⑤ Pied d'ourlet invisible
- ⑥ Pied fermeture à glissière
- ⑦ Plaque de reprisage

Boîte à accessoires

Les accessoires de couture sont logés dans cette boîte.

- ① Boîte à accessoires



GETTING READY TO SEW

Connecting the Machine to the Power Supply

- 1 Turn off the power switch.
 - 2 Insert the machine plug into the machine socket.
 - 3 Insert the power supply plug into the outlet.
 - 4 Turn on the power switch to turn on the power.
- ① Power supply plug
 - ② Power switch
 - ③ Outlet
 - ④ Machine socket
 - ⑤ Machine plug



CAUTION:

Before connecting the power cord, make sure the voltage and frequency shown on the machine conform to your electrical power.

NOTE:

While in operation, always keep your eyes on the sewing area, and do not touch any moving parts such as the thread take-up lever, handwheel or needle.

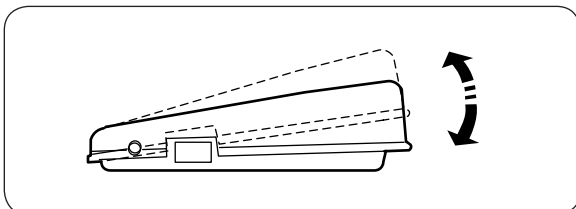
Always turn off the power switch and unplug from the power supply:

- when leaving the machine unattended.
- when attaching or removing parts.
- when cleaning the machine.

Do not place anything on the foot control, otherwise the machine will run inadvertently.

Operating Instructions (for the U.S.A and Canada only)

This appliance has a polarized plug (one blade wider than the other). To reduce the risk of an electric shock, this plug is intended to fit in a polarized outlet only one way. If the plug does not fit in the outlet, reverse the plug. If it still does not fit, contact a qualified electrician to install the proper outlet. Do not modify the plug in any way. Foot Control Model KD-1902, YC-482J-EC or TJC-150 is used with this machine.



Controlling Sewing Speed

Sewing speed can be varied by the foot control. The harder you press on the foot control, the faster the machine runs.

PREPARACIÓN PARA COSER

Conexión de la máquina a la fuente de alimentación eléctrica

- 1 Apague el interruptor.
- 2 Introduzca la clavija de la máquina en el enchufe hembra de la máquina.
- 3 Introduzca el enchufe de alimentación en la toma de corriente de la red.
- 4 Encienda el interruptor para conectar la corriente.
 - 1 Enchufe de alimentación
 - 2 Interruptor
 - 3 Toma de corriente
 - 4 Enchufe hembra de la máquina
 - 5 Clavija de la máquina

PRÉPAREZ-VOUS À COUDRE

Branchez la machine

- 1 Tout d'abord, éteignez la machine.
- 2 Branchez la fiche de raccord électrique sur la prise de la machine.
- 3 Connectez la prise électrique à la prise de courant.
- 4 Appuyez sur l'interrupteur pour mettre la machine sous tension.
 - 1 Fiche d'alimentation électrique
 - 2 Interrupteur marche/arrêt
 - 3 Prise
 - 4 Prise de la machine
 - 5 Fiche de la machine



PRECAUCIÓN:

Antes de enchufar el cable de alimentación, asegúrese de que la tensión y la frecuencia que se indican en la máquina coincidan con los de la red eléctrica.



ATTENTION:

Avant de brancher le cordon d'alimentation, assurez vous que la tension et la fréquence indiquées sur la machine sont conformes à votre installation électrique.

NOTA:

Mientras la máquina esté funcionando, no pierda de vista la zona de costura y no toque ninguna pieza móvil, como la palanca tirahilos, el volante o la aguja. No olvide apagar el interruptor y desenchufar la máquina de la red eléctrica:

- Cuando vaya a dejar la máquina desatendida.
- Cuando vaya a fijar o a retirar una pieza.
- Cuando vaya a limpiar la máquina.

No coloque ningún objeto sobre el pedal; si lo hace, la máquina funcionará inesperadamente.

REMARQUE:

Pendant la couture, gardez toujours les yeux sur la couture en cours et ne touchez aucune des parties mobiles, telles que le levier releveur du fil, le volant ou l'aiguille.

Eteignez et débranchez systématiquement la machine de la prise de courant:

- lorsque vous laissez la machine sans surveillance.
 - lorsque vous fixez ou retirez des parties détachables.
 - lorsque vous nettoyez la machine.
- Ne placez rien sur la pédale de contrôle, en ne cousant pas.

Instrucciones de uso (solamente para EE. UU. y Canadá)

Enchufe polarizado (una clavija más ancha que la otra): Para reducir el riesgo de descarga eléctrica, este enchufe se debe utilizar en una toma polarizada sólo en una posición. Si el enchufe no entra totalmente en la toma de corriente, inviértalo. Si aun así no entra bien, llame a un electricista calificado para que le instale una toma de corriente apropiada. No altere el enchufe en forma alguna.

El pedal de control modelo KD-1902, YC482J-EC o TJC-150 se utiliza con esta máquina de coser.

Control de la velocidad de costura

La velocidad de costura se puede modificar utilizando el pedal.

Cuanto más fuerte pise el pedal, más rápido funcionará la máquina.

Conseils d'utilisation (pour les E.U. et le Canada uniquement)

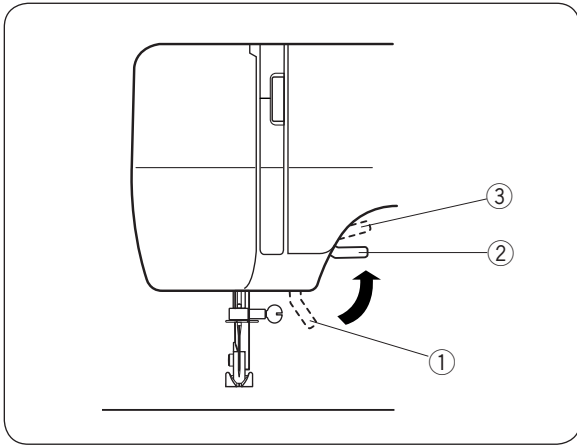
Fiche polarisée (une lame plus large que l'autre): Afin de réduire les risques d'électrocution, cette fiche ne peut être introduite dans une fiche polarisée que d'une seule façon. Si elle ne rentre pas complètement dans la prise, retournez la fiche. Si elle n'entre toujours pas, contactez un électricien compétent qui installera une prise appropriée. Ne modifiez jamais la fiche en aucune façon.

La pédale modèle KD-1902, YC482J-EC o TJC-150 est destinée à être utilisée avec cette machine à coudre.

Contrôlez la vitesse de couture

On change la vitesse de couture à l'aide de la pédale de contrôle.

Plus vous appuyez sur la pédale, plus la machine va vite.

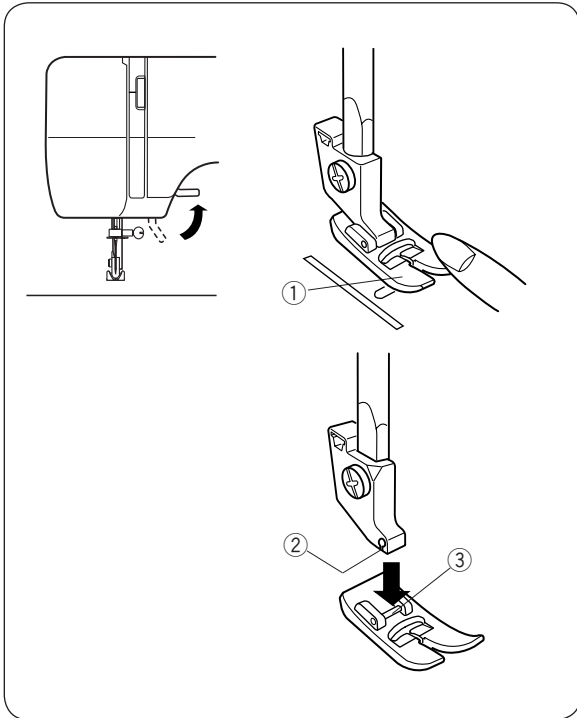


Presser Foot Lifter

The presser foot lifter raises and lowers your presser foot.

You can raise it about 0.6 cm (1/4") higher than the normal up position for easy removal of the presser foot or to help you to place heavy fabric under the foot.

- ① Lowest position
- ② Normal up position
- ③ Highest position



Changing Presser Foot

- ① Presser foot
- ② Groove
- ③ Pin

! CAUTION:

When attaching or removing presser foot, turn OFF the power switch.

• To remove

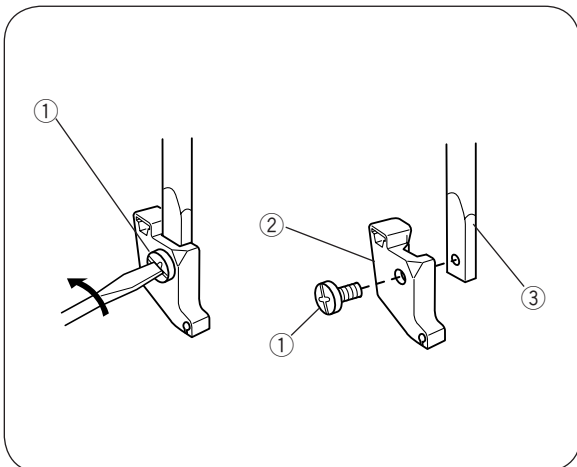
Turn the handwheel toward you to raise the needle bar to its highest position.

Raise the presser foot.

Push the toe of the presser foot ① to snap it off the foot holder.

• To attach

Place the presser foot so that the pin ③ on the foot lines up directly below the groove ② of the foot holder. Lower the foot holder to lock the foot in place.



To Attach and Remove the Foot Holder

- ① Thumbscrew
- ② Foot holder
- ③ Presser bar

• To remove

Remove the thumbscrew ① by turning it counterclockwise with a screwdriver.

• To attach

Match the hole in the foot holder ② with the threaded hole in the presser bar ③. Fit the thumbscrew ① into the hole. Tighten the screw ① by turning it clockwise with screwdriver.

Palanca de elevación del prensatelas

La palanca de elevación del prensatelas sube y baja el prensatelas.

Puede elevarlo unos 0,6 cm. (1/4") por encima de la posición elevada normal para extraer fácilmente el prensatelas o para ayudarlo a colocar telas gruesas bajo el prensatelas.

- ① Posición bajada
- ② Posición elevada normal
- ③ Posición superior

Cambio del prensatelas

- ① Prensatelas
- ② Ranura
- ③ Pasador



PPRECAUCIÓN:

Cuando añada o quite el prensatelas, apague (OFF) el interruptor.

• Para extraerlo

Gire el volante hacia usted para subir la aguja a su posición superior.

Suba el prensatelas.

Tire el prensatelas ① para quitarlo.

• Para montarlo

Coloque el prensatelas de modo que el pasador ③ del prensatelas se alinee directamente debajo de la ranura ② del soporte del prensatelas. Baje el soporte del prensatelas para fijar el prensatelas en su lugar.

Cómo quitar/poner el empuñador del prensatelas

- ① Tornillo
- ② Soporte del prensatelas
- ③ Barra prensatelas

• Para quitar

Gire con un destornillador el tornillo del empuñador ① en sentido contrario a las agujas de reloj.

• Para poner

Coloque el agujero del soporte del prensatelas ② emparejándolo con el agujero de la barra prensatelas ③.

Coloque el tornillo ① dentro del agujero. Apriete el tornillo ① girándolo en el sentido de las agujas del reloj.

Relève pied presseur

Le relève pied presseur remonte et abaisse le pied presseur.

Vous pouvez le remonter d'environ 0.6 cm (1/4") plus haut que la position normale pour retirer plus facilement le pied presseur ou pour vous aider à passer un tissu épais sous le pied.

- ① Relève-pied presseur
- ② Position relevée normale
- ③ Position relevée maximum

Changement de pied presseur

- ① Pied de biche
- ② Rainure
- ③ Axe



ATTENTION:

Pour attacher ou retirer un pied de biche, mettez l'interrupteur sur arrêt.

• Pour détacher le pied-de-biche

Tournez le volant vers vous pour lever la barre à aiguille à sa position supérieure.

Relevez le pied de biche.

Poussez le doigt du pied de biche ①.

• Pour attacher le pied-de-biche

Placez le pied de biche de sorte que l'axe ③ du pied s'aligne directement sous la rainure ② du support du pied. Abaissez le support de pied pour verrouiller le pied en place.

Retrait et installation du support de pied

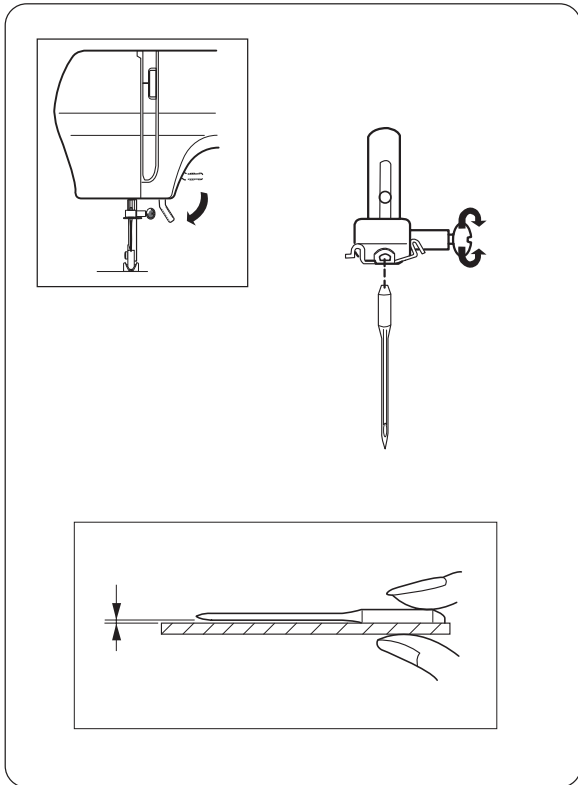
- ① Vis de blocage
- ② Support de pied
- ③ Barre du pied presseur

• Retrait

Retirez la vis ① avec un tournevis.

• Installation

Alignez le trou du support de pied ② avec le trou de la barre du pied presseur ③. Placez la vis ① dans le trou, et serrez-la en tournant dans le sens ① horaire.



Changing Needles

Raise the needle by turning the handwheel toward you and lower the presser foot.

Loosen the needle clamp screw by turning it counterclockwise.

Remove the needle from the clamp.

Insert the new needle into the clamp with the flat side away from you.

When inserting the needle into the clamp, push it up as far as it will go and tighten the clamp screw firmly with the screwdriver.

* Check your needles frequently for barbed or blunted points. Snags and runs in knits, fine silks and silk-like fabrics are permanent and are almost always caused by a damaged needle.

To check the Needle

Place the flat side of the needle on something flat (needle plate, glass etc.). The clearance between the needle and flat surface should be consistent. Never use a bent or blunt needle.

	Fabric	Thread	Needle
Fine	Lawn	Silk #80-100	#9/65-11/75
	Georgette	Cotton #80-100	
	Tricot	Synthetic #80-100	
	Organza Crepe		
Medium	Sheeting	Silk #50	#9/65-11/75
	Jersey	Cotton #50-80	
	Broadcloth	Synthetic #50-80	
	Fleece		
Heavy weight	Denim	Silk #30-50	#14/90-16/100
	Tweed	Cotton #40-50	
	Coating	Synthetic #40-50	
	Quilting		

NOTE:

3 x #14/90 needles are included in the envelop.(Part No. 639804000).

Fabric and Needle Chart

- For general sewing, use needle size 11/75 or 14/90.
- A fine thread and needle should be used for sewing lightweight fabrics, so the fabric will not be marred.
- Heavy fabrics require a needle large enough to pierce the fabric without fraying the needle thread.
- Always test the needle size on a small scrap of the fabric that will be used for actual sewing.
- In general, use the same thread for the needle and bobbin.

NOTE:

When sewing stretch fabrics, very fine fabrics and synthetics, use a blue tip needle (Part No. 990311000, sold separately). The blue tip needle effectively prevents skipped stitches.

Cambio de la aguja

Levante la aguja girando el volante hacia usted y baje el prensatelas.

Suelte el tornillo de sujeción de la aguja girándolo en el sentido contrario a las agujas del reloj.

Saque la aguja de la pieza de sujeción.

Introduzca la aguja nueva en la pieza de sujeción con el lado plano hacia atrás.

Empuje la aguja a tope hacia arriba y apriete firmemente el tornillo de sujeción de la aguja con el destornillador.

* Compruebe sus agujas frecuentemente por si las puntas estuvieran arponadas o romas. Los enganchones y las carreras en géneros de punto, sedas finas y géneros similares a la seda son permanentes y casi siempre son causados por una aguja en mal estado.

Para comprobar la aguja

Coloque el lado plano de la aguja sobre un objeto plano (placa de aguja, cristal, etc.). La distancia entre la aguja y la superficie plana deberá uniforme. No emplee nunca agujas dobladas o con la punta en mal estado.

	Tela	Hilo	Aguja
Delgada	Linón	Seda #80-100 Algodón #80-100 Sintético #80-100	#9/65-11/75
	Georgette		
	Ttricot		
	Organza		
	Crepe		
Media	Tela de sábanas	Seda #50	#11/75-14/90
	Jersey	Algodón #50-80	
	Paño de lana	Sintético #50-80	
	Polar		
Gruesa	Mezcilla	Seda #30-50 Algodón #40-50 Sintético #40-50	#14/90-16/100
	Tejidos de lana		
	Forros		
	Acolchados		

NOTA:

El sobre (#639804000) incluye: 3 x agujas #14/90.

Tabla de telas y agujas

- En general, utilice una aguja 11/75 o 14/90.
- Utilice una aguja e hilo finos para coser telas ligeras: así evitará dañarlas.
- Para telas gruesas se necesitan agujas lo suficientemente grandes para perforar la tela sin que se deshilache el hilo de la aguja.
- Pruebe siempre el tamaño del hilo y la aguja en un trozo pequeño de la misma tela en la que va a coser.
- En general, utilice el mismo tipo de hilo para la aguja y la canilla.

NOTA:

Cuando cosa telas elásticas, muy finas, y sintéticas, utilice una aguja azul (#990311000, se vende por separado). La sguja azul evita sficzazmente las puntadas sueltas

Changement d'aiguille

Levez l'aiguille en tournant le volant vers vous et baissez le pied de biche.

Enlevez la vis de fixation de l'aiguille en la tournant dans le sens inverse à celui des aiguilles d'une montre.

Enlevez l'aiguille de la pièce de fixation.

Introduisez la nouvelle aiguille dans la pièce de fixation avec le côté plat en arrière.

Enfoncez l'aiguille à fond vers le haut et à l'aide du tournevis, serrez fermement la vis de fixation de l'aiguille.

* Vérifiez les aiguilles assez souvent pour voir si les pointes sont abîmées. Les accrochages et les déchirures dans les tissus de maille, les soies fines et tissus similaires à la soie sont permanents et ils sont toujours provoqués par une aiguille en mauvais état.

Vérification de l'aiguille

Mettez le côté plat de l'aiguille sur une surface plane (plaque de l'aiguille, verre, etc.). La distance entre l'aiguille et la surface plane doit être uniforme. N'utilisez jamais des aiguilles déformées ou dont la pointe est en mauvais état.

	Tissu	Fil	Aiguille
Fin	Linon	Soie #80-100 Coton #80-100 Synthétique #80-100	#9/65-11/75
	Georgette		
	Tricot		
	Organdi		
	Crepe de Chine		
Normal	Toile à drap	Soie #50 Coton #50-80 Synthétique #50-80	#11/75-14/90
	Jersey		
	Broadcloth		
	Fleece		
Épais	Denim	Soie #30-50 Coton #40-50 Synthétique #40-50	#14/90-16/100
	Tweed		
	Recouvrement		
	Quilting		

REMARQUE:

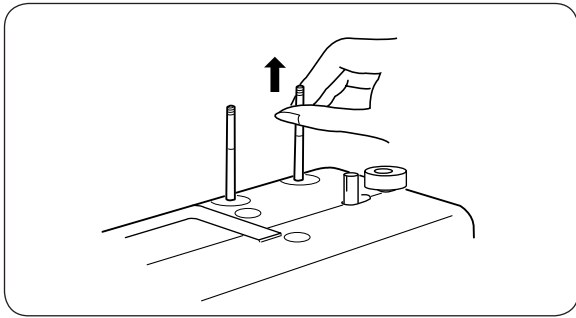
3 x aiguilles n° 14/90 sont comprises dans la enveloppe (#639804000).

Tableau des tissus et aiguilles

- Pour la couture en général, utilisez des aiguilles de tailles 11/75 ou 14/90.
- On utilisera un fil et une aiguille fins pour coudre les tissus légers afin de ne pas abîmer le tissu.
- Les textiles lourds demandent une aiguille suffisamment grosse pour pouvoir transpercer le tissu sans effiloche le fil de l'aiguille.
- Testez toujours la grosseur de l'aiguille sur un petit coupon du tissu que vous vous proposez d'utiliser.
- En général, utilisez le même fil pour l'aiguille que pour la canette.

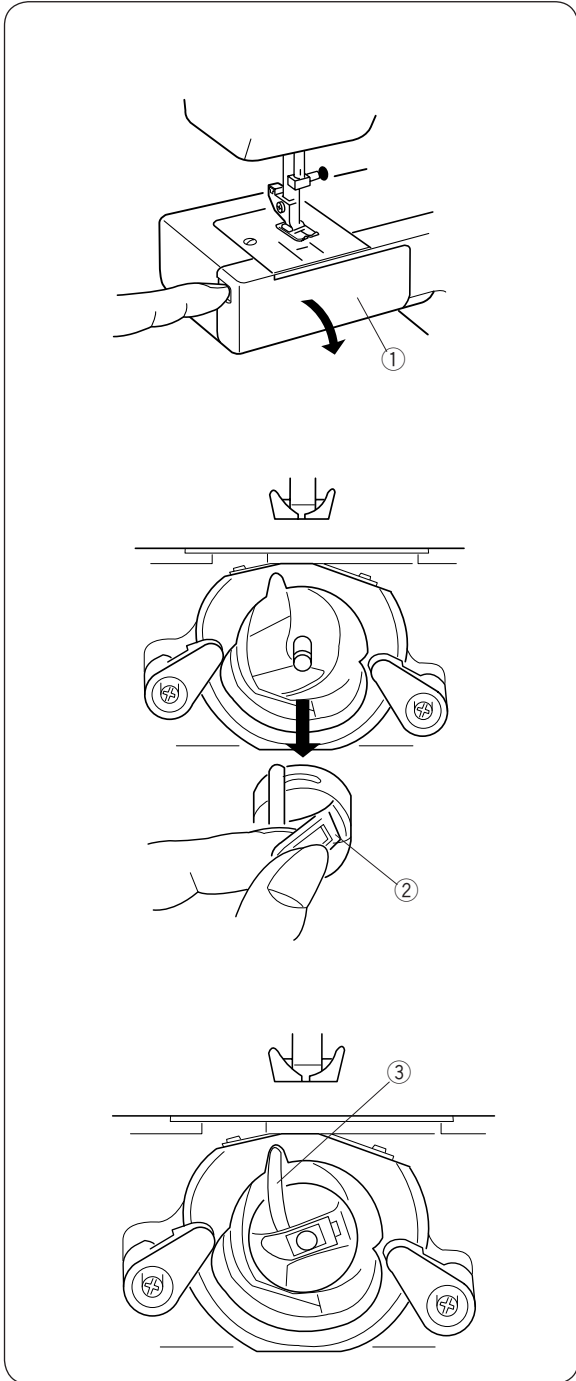
REMARQUE:

Lorsque vous cousez des textiles élastiques, très fins ou des synthétiques, utilisez une aiguille bleue (#990311000, vendu séparément). L'aiguille bleue évite efficacement les points sautés.



Setting Spool Pins

The spool pins are used for holding the spool of thread in order to feed thread to the machine. To use, pull up the spool pin. Push down for storage.



Removing or Inserting the Bobbin Case

Open the hook cover.

① Hook cover

Raise the needle by turning the handwheel toward you. Take out the bobbin case by holding the latch.

② Latch

When inserting the bobbin case, place the horn into the recess of the hook race.

③ Horn

Preparación de los pasadores portacarretes

Los pasadores portacarretes se utilizan para sujetar el carrete de hilo con objeto de alimentar hilo a la máquina.

Para utilizarlo, levante el pasador portacarretes. Empújelo hacia abajo para el almacenamiento.

Pose de la broche bobine

Les broches bobines servent à retenir les bobines de fil en vue de procéder à l'enfilage du fil supérieur.

Pour ce faire, il suffit de faire remonter la broche de la tête. Enfoncez la broche lorsque vous rangez la machine.

Extracción o inserción de la caja de canilla

Abra la tapa de la lanzadera.

- ① Tapa de la lanzadera

Retirer ou replacer la boîte à canettes

Ouvrir le couvercle du boîtier.

- ① Couvercle du boîtier

Levante la aguja girando el volante hacia usted. Saque la caja de canilla sujetando el pestillo.

- ② Pestillo

Levez l'aiguille en tournant le volant vers soi. Sortir la boîte à canettes en maintenant le loquet.

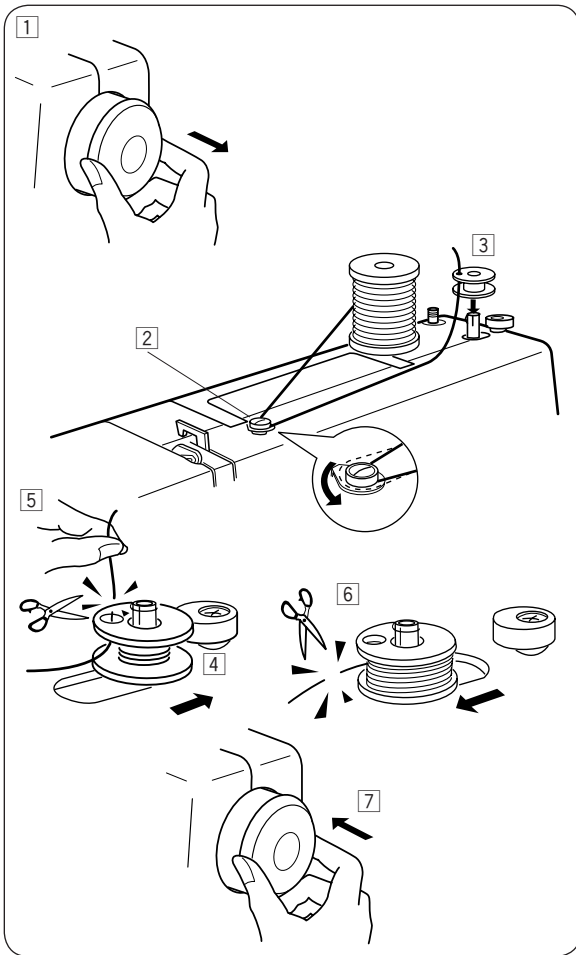
- ② Loquet

Cuando introduzca la caja de canilla, encaje el saliente en el rebaje de la pista de la lanzadera.

- ③ Saliente

Pour replacer la boîte à canettes, positionnez la tige de position dans l'encoche de la coursière.

- ③ Tige de position

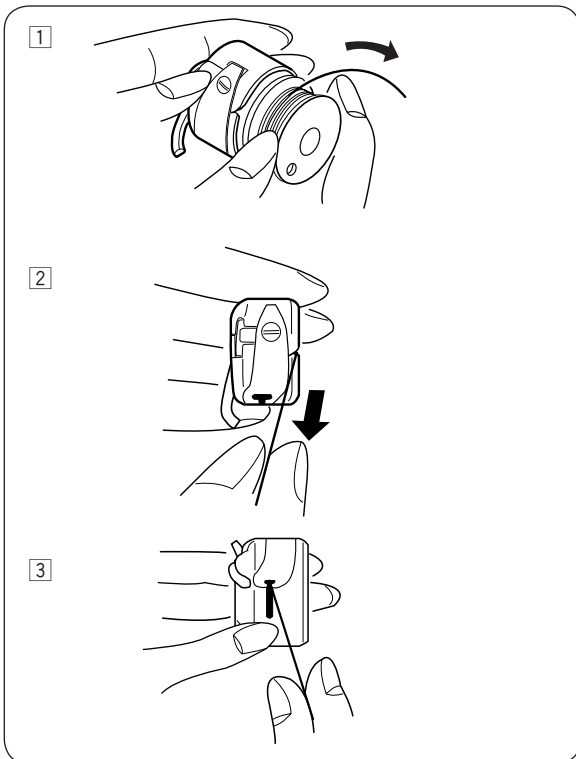


Winding the Bobbin

- 1 Pull the handwheel out.
- 2 Draw the thread from the spool.
Guide the thread around the bobbin winder thread guide.
- 3 Insert the thread through the hole in the bobbin from the inside to the outside.
Put the bobbin on the bobbin winder spindle.
- 4 Push it to the right.
- 5 With the free end of the thread held in your hand, depress the foot control.
Stop the machine when it has made a few turns, and cut the thread close to the hole in the bobbin.
- 6 Depress the foot control again.
When the bobbin is fully wound, stop the machine.
Return the bobbin winder spindle to its original position by moving the spindle to the left, and cut the thread.
- 7 Push the handwheel back into the original position.

NOTE:

Return the bobbin winder spindle when the machine stops.



Threading Bobbin Case

- 1 Place the bobbin into the bobbin case.
Make sure the thread unwinds in the direction of arrow.

- 2 Pull the thread into the bobbin case slot.

- 3 Draw the thread under the tension spring and into the delivery eye.

* Leave about 10 cm (4") of free thread.

Devanado de la canilla

- 1 Saque el volante hacia fuera.
- 2 Suelte hilo del carrete.
Guíe el hilo alrededor del guiahilos del canillero.
- 3 Inserte el hilo a través del agujero de la canilla, de adentro hacia afuera.
Coloque la canilla en el eje del devanador de canillas.
- 4 Empujelo hacia la derecha.
- 5 Sujetando con la mano el extremo libre del hilo, pise el pedal. Cuando haya hecho unas cuantas vueltas, pare la máquina y corte el hilo cerca del agujero de la canilla.
- 6 Pise nuevamente el pedal.
Cuando la canilla esté totalmente enrollada, pare la máquina. Vuelva a colocar el eje del canillero en su posición original desplazándolo a la izquierda, y corte el hilo.
- 7 Empuje el volante a la izquierda (posición original).

NOTA:

Vuelva a colocar el eje del canillero en su sitio cuando la máquina esté parada.

Bobinaje d'une canette de fil

- 1 Tournez le volant vers la droite pour empêcher l'aiguille de se déplacer lorsque vous enroulez la canette.
- 2 Tirez sur le fil de la bobine.
Passez le fil autour du guide du fil supérieur.
- 3 Passez le fil dans le trou de la canette, de l'intérieur.
Placez la canette sur l'axe de l'enrouleur de canette.
- 4 Poussez la canette vers la droite.
- 5 En tenant l'extrémité libre du fil à la main, appuyez sur la pédale de contrôle. Arrêtez la machine après quelques tours, et coupez le fil au ras du trou dans la canette.
- 6 Appuyez de nouveau sur la pédale de contrôle. Lorsque la canette sera entièrement enroulée, arrêtez la machine. Remettez l'enrouleur de la canette dans la position d'origine, en poussant l'axe vers la gauche, et coupez le fil.
- 7 Poussez le volant vers l'intérieur.

REMARQUE:

Remettez l'axe du bobineur à sa place lorsque vous arrêtez la machine.

Enhebrado de la caja de canilla

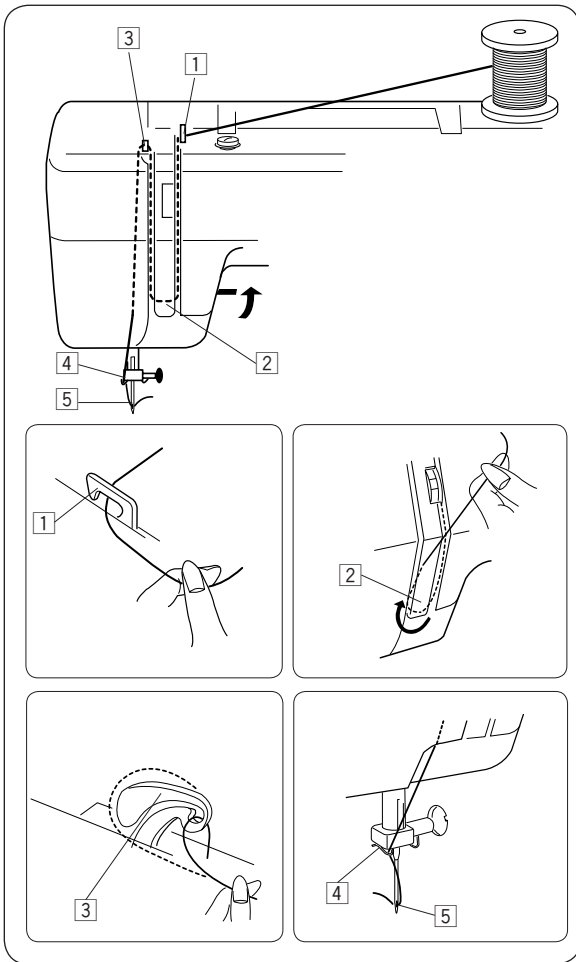
- 1 Introduzca la canilla en la caja de canilla
Asegúrese de que el hilo se desenrolle en la dirección de la flecha.
- 2 Meta el hilo por la ranura de la caja de canilla.
- 3 Pase el hilo bajo el muelle tensor y por el ojo desalida.

* Deje unos 10 cm. (4") de hilo suelto

Insertion de la canette

- 1 Introduisez la canette dans le porte canette en prenant soin que le fil se déroule vers la droite et qu'il sorte de la canette.
- 2 Tirez le fil par la fente du porte-canette.
- 3 Tirez le fil sous le ressort de tension et faites-le passer par le trou.

* Tirez environ 10 cm (4") de fil.



Threading the Machine

Raise the take-up lever to its highest position by turning the handwheel toward you.

Raise the presser foot.

Place a spool on the spool pin as shown, with thread coming from back of the spool.

- 1 Draw the thread into thread guide using both hands.
- 2 While holding the thread near spool, draw thread down into the tension area and then around the check spring holder.
- 3 Firmly draw the thread up and through the take-up lever from right to left.
- 4 Then draw the thread down and slip it into needle bar thread guide on the left.
- 5 Thread the needle eye from front to back.

NOTE:

You may want to cut the thread end with sharp scissors for easier needle threading.

Enhebrado de la máquina

Sitúe el tirahilos en su posición más elevada girando el volante hacia usted.

Levante el prensatelas.

Coloque un carrete en el portacarretes como se muestra, con el hilo saliendo de la parte de atrás del carrete.

- 1 Pase el hilo por el guiahilos utilizando ambas manos.
- 2 Mientras sujeta el hilo cerca del carrete, pase el hilo hacia abajo por el área de tensión y, a continuación, alrededor del soporte del muelle de retenida.
- 3 Pase firmemente el hilo hacia arriba y a través del tirahilos, derecha a izquierda.
- 4 Pasando el hilo hacia abajo, introdúzcalo en el guiahilos situado a la izquierda de la barra de aguja.
- 5 Pase el hilo por el ojo de la aguja, de delante hacia atrás.

NOTA:

Corte el extremo del hilo con unas tijeras afiladas para enhebrar la aguja con mayor facilidad.

Enfilage de la machine

Faites monter le levier releveur tendeur de fil le plus haut possible en tournant le volant à la main en sens antihoraire.

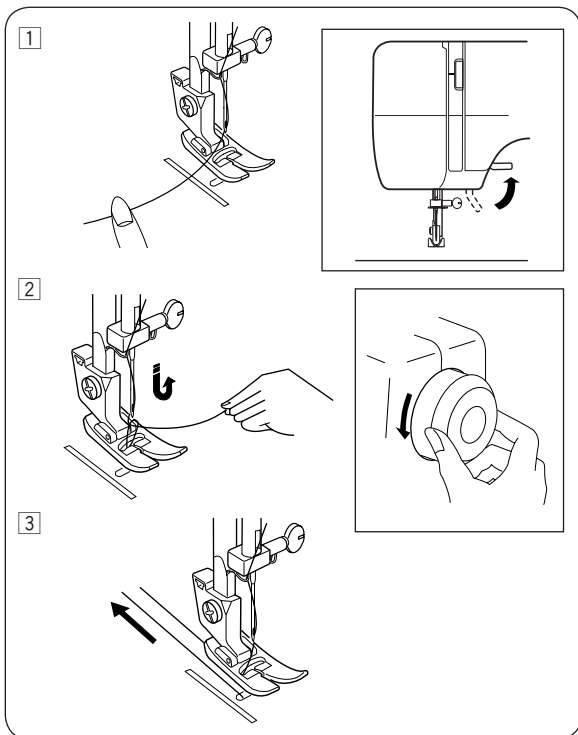
Relevez le relève presseur.

Placez la bobine de fil sur le porte-bobine, avec le fil sortant de la bobine comme illustré.

- 1 Tenez le fil de l'aiguille et passez-le sous le guide fil.
- 2 En retenant le fil près de la bobine, tirez-le vers le bas, et, de la droite vers la gauche, autour du dispositif à ressort.
- 3 Tirez fermement le fil vers le haut, puis de la droite vers la gauche dans l'oeillet du levier releveur de fil.
- 4 Par la gauche, glissez le fil derrière le guide situé sur la barre d'aiguille.
- 5 Enfilez l'aiguille de l'avant vers l'arrière.

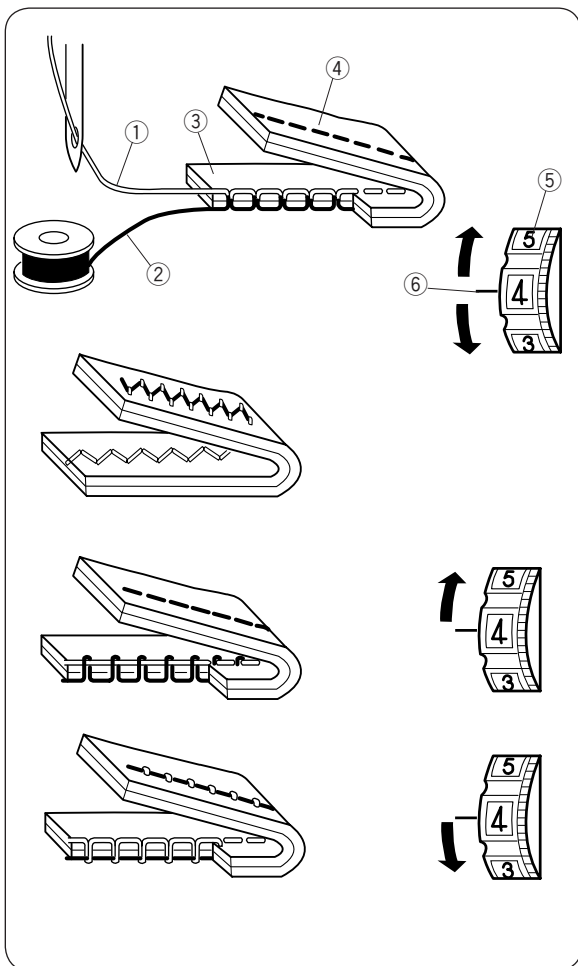
REMARQUE:

Coupez l'extrémité du fil avec des ciseaux affûtés pour enfiler l'aiguille plus facilement.



Drawing Up Bobbin Thread

- 1 Raise the presser foot and hold the needle thread lightly with your left hand.
- 2 Turn the handwheel slowly toward you with your right hand until the needle goes down and continue turning the handwheel until the take-up lever is at its highest position. Lightly draw up the needle thread forming a loop of the bobbin thread.
- 3 Pull 10 cm (4") of both threads back and under the presser foot.



Thread Tension Dial

• Correct tension

The thread tension is adjusted depending on the sewing materials, layers of fabric and sewing method.

The ideal straight stitch has threads locked between two layers of fabric, as illustrated. For an ideal zigzag stitch, the bobbin thread does not show on the right side (top side) of the fabric, and the needle thread shows slightly on the wrong side (bottom side) of the fabric.

- ① Needle thread (Top thread)
- ② Bobbin thread (Bottom thread)
- ③ Right side (Top side) of fabric
- ④ Wrong side (Bottom side) of fabric
- ⑤ Thread tension dial
- ⑥ Setting mark

• Needle thread tension is too tight

When the bobbin thread (bottom thread) appears on the right side (top side) of the fabric, loosen the needle thread tension by moving the dial to a lower number.

• Needle thread tension is too loose

When the needle thread (top thread) appears on the wrong side (bottom side) of the fabric, tighten the needle thread tension by moving the dial to a higher number.

Extracción del hilo de la canilla

- 1 Levante el prensatelas y sujete el hilo de la aguja ligeramente con la mano izquierda.
- 2 Gire el volante lentamente hacia usted con la mano derecha hasta que baje la aguja y continúe girando el volante hasta que el tirahilos esté en su posición más elevada.
Tire suavemente del hilo de la aguja, formando un bucle con el hilo de la canilla.
- 3 Saque unos 10cm. (4") de ambos hilos, tirando de ellos hacia atrás por debajo del prensatelas.

Compensación de la tensión del hilo de la aguja

• Tensión correcta

La tensión del hilo se ajusta según los materiales de costura, las capas de tela y el método de costura. La puntada recta ideal entrelaza los hilos entre dos capas de tela, según se ilustra. En una puntada en zigzag ideal, el hilo de la canilla no se ve por el derecho (lado superior) de la tela, y el hilo de la aguja se ve ligeramente por el revés (lado inferior) de la tela.

- 1 Hilo de la aguja (hilo superior)
- 2 Hilo de la canilla (hilo inferior)
- 3 Derecho (lado superior) de la tela
- 4 Revés (lado inferior) de la tela
- 5 Regulador de la tensión del hilo
- 6 Marca de ajuste

• Tensión demasiado elevada del hilo de la aguja

El hilo de la canilla (hilo inferior) aparecerá en el derecho (lado superior) de la tela.

Afloje la tensión del hilo de la aguja girando el regulador a un número más bajo.

• Tensión demasiado baja del hilo de la aguja

El hilo de la aguja (hilo superior) aparecerá en el revés (lado inferior) de la tela.

Para aumentar la tensión del hilo de la aguja, gire el regulador a un número más alto.

Comment faire monter le fil de la canette

- 1 Faites monter le pied presseur. Tenez le fil de l'aiguille avec souplesse de la main gauche.
- 2 Tournez le volant d'un tour complet en sens antihoraire.
Faites monter le fil de canette en tirant le fil de l'aiguille vers le haut.
- 3 Tirez les deux fils vers l'arrière sous le pied presseur, sur une longueur de 10 cm (4").

Régler la tension du fil de l'aiguille

• Tension correcte

La tension du fil s'ajuste suivant le matériel, les épaisseurs de tissu et la méthode de couture. Le point droit idéal entrelace les fils entre deux épaisseurs de tissu, comme indiqué sur le dessin. Pour un point en zigzag idéal, le fil de la canette ne se voit pas à l'endroit (côté supérieur) du tissu, et le fil de l'aiguille se voit légèrement à l'envers (côté inférieur) du tissu.

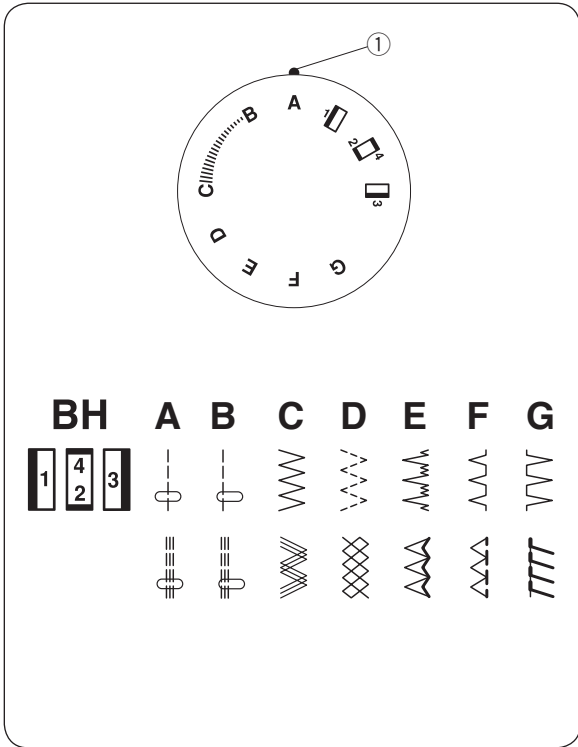
- 1 Fil de l'aiguille (fil supérieur)
- 2 Fil de la canette (fil inférieur)
- 3 Côté endroit (côté supérieur) du tissu
- 4 Envers (côté inférieur) du tissu
- 5 Bouton sélecteur de la tension du fil
- 6 Indice de régulation

• La tension du fil de l'aiguille est trop forte

Le fil de la canette (fil inférieur) se voit à l'endroit (côté supérieur) du tissu. Baissez la tension du fil de l'aiguille en mettant le bouton sélecteur sur un numéro plus bas.

• La tension du fil de l'aiguille est trop desserrée

Le fil de l'aiguille (fil supérieur) se voit à l'envers (côté inférieur) du tissu. Serrez la tension du fil de l'aiguille en mettant le bouton sélecteur sur un numéro plus haut.



Stitch Selector Dial

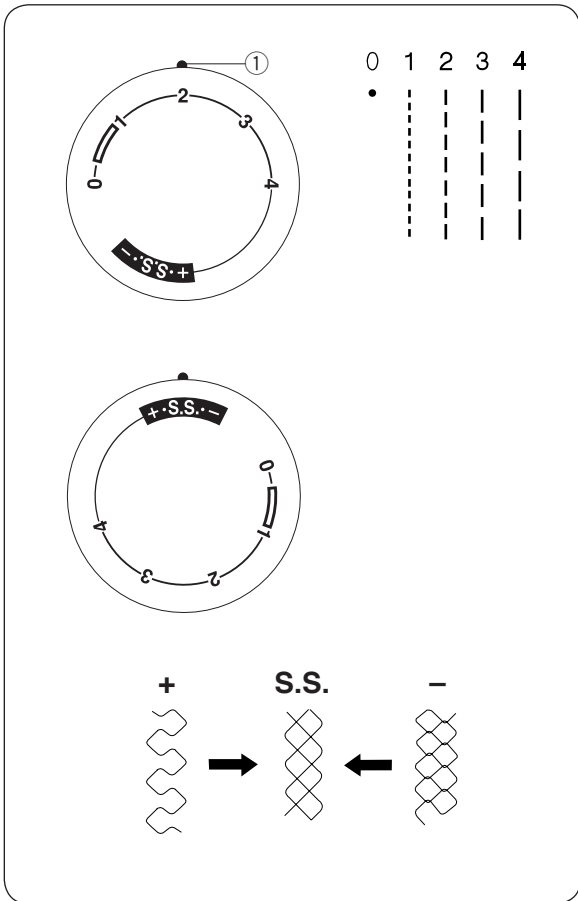
Turn the stitch selector dial to set the setting mark with the symbol corresponding to the desired pattern.

① Setting mark



CAUTION

To avoid needle or fabric damage, make sure the needle is up and out of the fabric while selecting a stitch.



Stitch Length Dial

Turn the stitch length dial to set the setting mark with the desired stitch length.

The higher the number, the longer the stitch length.

① Setting mark

- Adjust the dial in the 0.5–4 range when you sew the zigzag stitch.
- Set the dial at “S.S.” to sew the stretch stitch pattern sewing.
- If the stretch stitch pattern is uneven, turn the stitch length dial in the direction of “-” to compress it, or “+” to expand it.

Selector de puntada

Gire el selector de puntada para ajustar el símbolo correspondiente al modelo deseado en la marca de ajuste.

① Marca de ajuste



PPRECAUCIÓN:

No gire el selector de patrones mientras la aguja está en la tela, porque podría doblar o romper la aguja.

Cadran de selección du point

Tournezle cadran de sélection du point et placez le repère en face du symbole correspondant au point désiré.

① Repère



ATTENTION:

Afin d'éviter d'endommager l'aiguille ou le tissu, assurez-vous que l'aiguille est toujours remontée dans sa position la plus élevée et hors du tissu, avant de régler le sélecteur de point.

Selector de longitud de puntada

Gire el selector de puntada para ajustar el símbolo correspondiente al modelo deseado en la marca de ajuste.

① Marca de ajuste

- Ajuste la perilla entre 0,5 y 4 cuando cosa con puntada de zigzag.
- Coloque la perilla en "S.S." para coser con el patron de puntada elástica.
- Si el patrón de puntada elástica no es uniforme, gire la perilla de longitud de puntada hacia "-" para comprimirla o hacia "+" para expandirla.

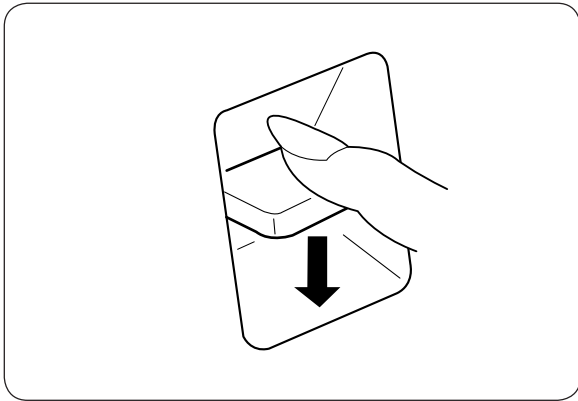
Cadran de réglage de la longueur du point

Tournez le cadran de réglage de la longueur du point de façon à placer le repère en face de la longueur de point désirée.

Plus le chiffre est élevé, plus le point sera long.

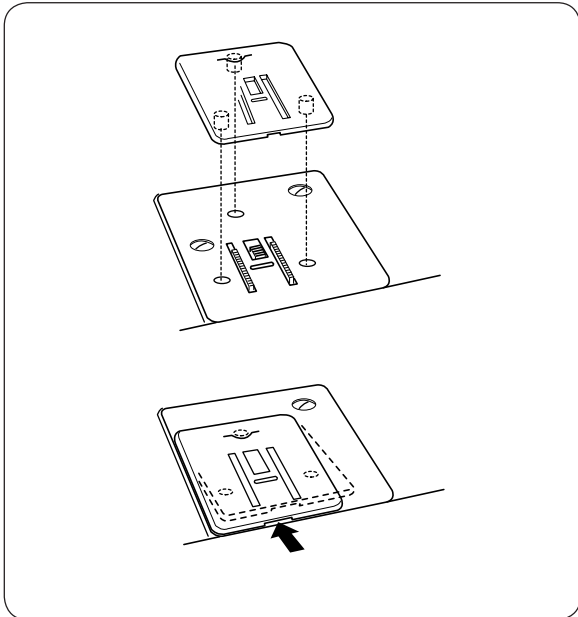
① Repère

- Réglez le cadran entre 0,5 et 4 lorsque vous utilisez un point zigzag.
- Réglez le cadran sur "S.S." pour travailler en point droit extensible.
- Si le point droit extensible est irrégulier, tournez le cadran de longueur de point en direction du "-" pour le resserrer ou en direction du "+" pour l'allonger.



Reverse Stitch Button

As long as you keep the reverse stitch button depressed, the machine will sew in reverse.



Darning Plate

Position the darning plate with 3 pins on the bottom.

Fit the darning plate pins into the needle plate holes. The feed dogs will show through the darning plate holes.

Tecla de cosido hacia atrás

Mientras mantenga pulsada la tecla de cosido hacia atrás, la máquina coserá hacia atrás.

Bouton de marche arrière

La machine coud en arrière tant que vous maintenez le bouton de marche arrière enfoncé.

Placa de zurcir

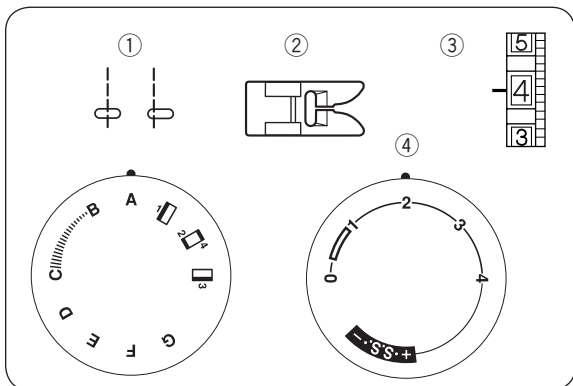
Coloque la placa zurcidora con 3 clavijas en la parte inferior.

Ajuste las clavijas de la placa zurcidora en los agujeros de la placa de aguja. Los corretelas (dientes de trans-porte) se entreverán a través de los orificios de la placa zurcidora.

Plaque de reprisage

Positionnez la plaque de reprisage avec ses 3 fixations au dessous.

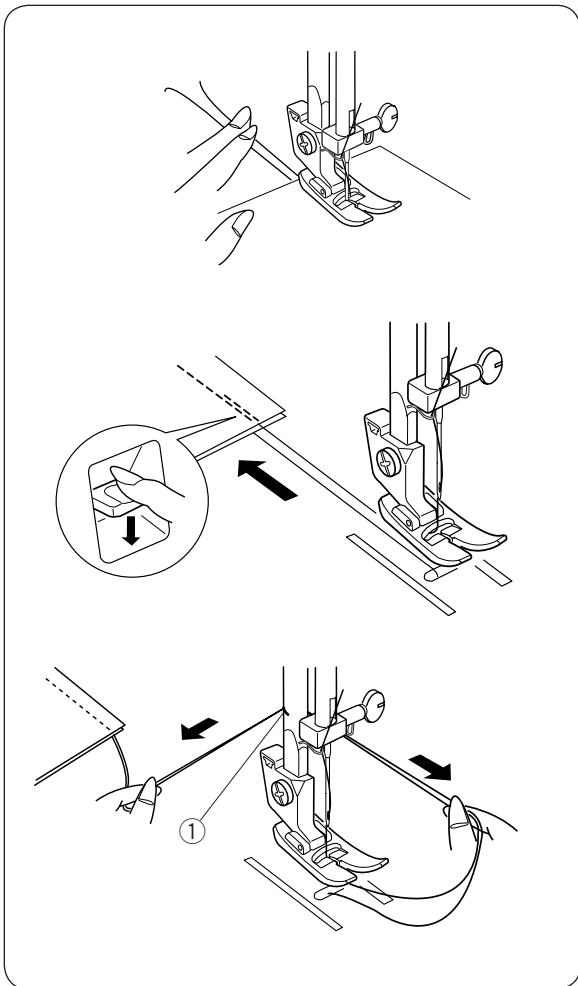
Insérez les fixations de la plaque de reprisage dans les trous de la plaque aiguille. Les griffes d'entraînement seront visible dans les trous de la plaque de reprisage.



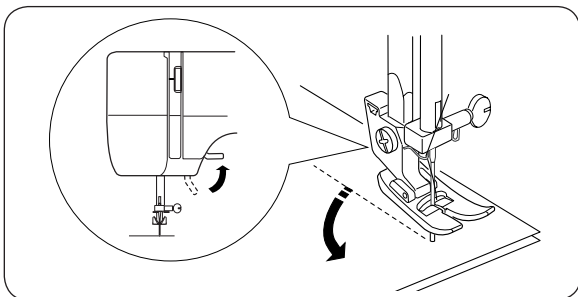
BASIC SEWING

Straight Stitch Sewing

- ① Pattern selector: A or B
- ② Presser foot: Zigzag foot
- ③ Thread tension: 2-6
- ④ Stitch length: 1.5-4



- ① Raise the presser foot and position the fabric with its edge lining up with a seam guide line on the needle plate. Lower the needle into the fabric. Lower the presser foot and smooth the threads toward the back. Depress the foot control. Gently guide the fabric along the guide line letting the fabric feed by itself.
- ② For fastening the end of seams, press the reverse stitch lever and sew several reverse stitches. Raise the presser foot and remove the fabric, drawing the threads to the back.
- ③ Cut the threads with the thread cutter ①. The threads are now the proper length to begin sewing the next seam.



To Change the Direction

Stop the machine and turn the handwheel toward you to bring the needle down into the fabric. Raise the presser foot. Pivot the fabric around the needle to change sewing direction as desired. Lower the presser foot and continue sewing.

COSTURA BÁSICA

Costura de puntada recta

- ① Selector de puntada: A o B
- ② Prensateles: Prensateles para zigzag
- ③ Tensión del hilo: 2–6
- ④ Longitud de puntada: 1,5–4

① Levante el prensateles y coloque la tela con el borde alineado con una línea de guía de costura de la placa de aguja.
Baje la aguja a la tela.
Baje el prensateles y tire de los hilos hacia atrás.
Pise el pedal de control.
Guíe suavemente la tela a lo largo de la línea de guía, dejando que la tela corra por sí misma.

② Para rematar el extremo de las costuras, pulse la tecla de cosido hacia atrás y cosa varias puntadas hacia atrás.
Levante el prensateles y saque la tela, tirando de los hilos hacia atrás.

③ Corte los hilos con el cortahilos ①.
Los hilos se cortan a su longitud apropiada para comenzar la siguiente costura.

Cambio de dirección de costura

Pare la máquina y gire el volante hacia usted para introducir la aguja en la tela. Levante el prensateles. Gire la tela en torno a la aguja para cambiar de dirección de costura según desee.
Baje el prensateles y continúe cosiendo.

COUTURE DE BASE

Utilisation du point droit

- ① Selecteur de point: A ou B
- ② Pied presseur: Pied zigzag
- ③ Tension du fil: 2–6
- ④ Longueur du point: 1,5–4

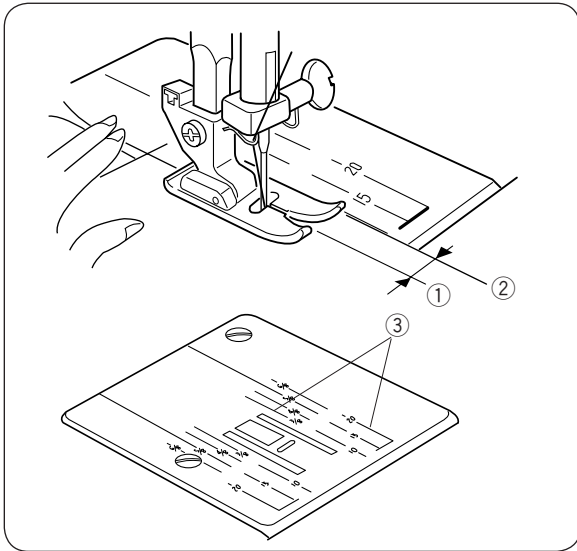
① Levez le pied presseur et placez le tissu le long de la ligne de repère sur la plaque d'aiguille. Abaissez l'aiguille à l'endroit où vous souhaitez commencer la couture.
Abaissez le pied presseur et tirez les fils vers l'arrière. Appuyez doucement sur la pédale de contrôle.
Guidez le tissu le long de la ligne de repère en laissant le tissu avancer naturellement.

② Pour arrêter l'extrémité des coutures, appuyez sur le levier de marche arrière et piquez plusieurs points en arrière.
Relevez le pied presseur. Retirez le tissu, tirez les fils vers l'arrière.

③ Coupez-les à l'aide du coupe-fil ①.
Les fils sont ainsi coupés à la bonne longueur pour le début de la prochaine couture.

Changer la direction de la couture

Arrêter la machine et tourner le volant vers soi de façon à faire descendre l'aiguille dans le tissu. Soulever le pied presseur.
Faire pivoter le tissu autour de l'aiguille dans la direction de couture voulue.
Baisser le pied presseur et continuer à coudre.



Seam Guide Lines

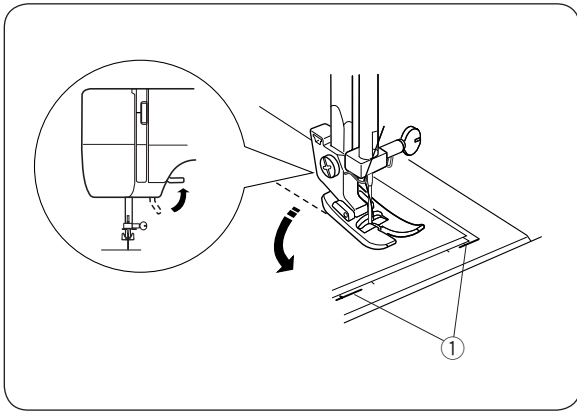
The numbers on the needle plate indicate the distance between the center needle position and the guideline.

The numbers in front are centimeters.

The numbers in back are fractions of an inch.

Number	15	20	4/8	5/8	6/8
Distance (cm)	1.5	2.0	1.3	1.6	1.9

- ① Center needle position
- ② Guide lines
- ③ Numbers



Turning a Square Corner

To turn a square corner 5/8" (1.6 cm) from the fabric edge.

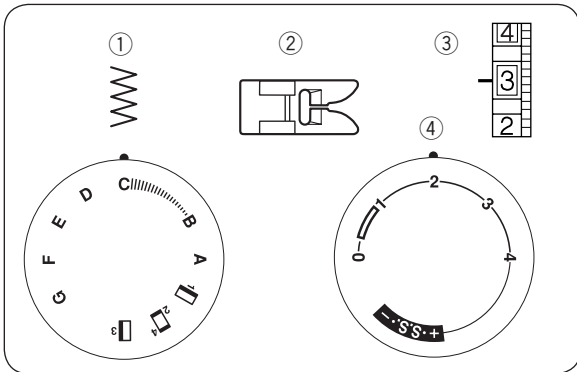
Stop stitching and lower the needle by turning the handwheel counterclockwise.

Raise the presser foot and turn the fabric to line the edge with the 5/8" (1.6 cm) seam guide.

Lower the presser foot and begin stitching in the new direction.

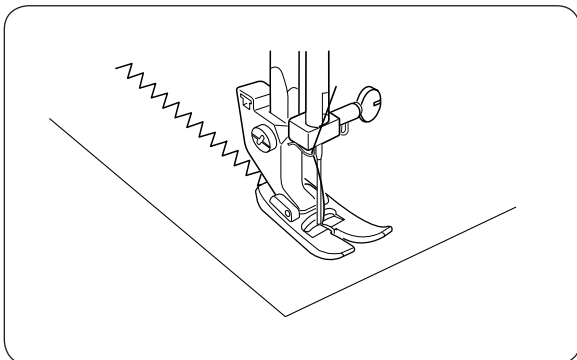
Line up the fabric edge facing you with the cornering guide shown.

- ① Cornering guide



Zigzag Stitching

- ① Pattern selector: C
- ② Presser foot: Zigzag foot
- ③ Thread tension: 2–5
- ④ Stitch length: 0.5–4



Simple zigzag stitching is widely used for overcasting, sewing on buttons, etc.

Utilización de las guías de costura

Las guías de costura de la placa de aguja le ayudan a medir el ancho de la costura.

Los números en la parte delantera están en milímetros.

Los números en la parte trasera son fracciones de una pulgada.

Número	15	20	4/8	5/8	6/8
Distancia (cm)	1,5	2,0	1,3	1,6	1,9

- ① Posición central de la aguja
- ② Líneas de guía
- ③ Números

Guides de couture

Les nombres sur la plaque d'aiguille indiquent la distance entre la position centrale de l'aiguille et le guide.

Les nombres à l'avant sont en millimètres.

Les nombres à l'arrière représentent des fractions de pouce.

Nombre	15	20	4/8	5/8	6/8
Distance (cm)	1,5	2,0	1,3	1,6	1,9

- ① Position centrale de l'aiguille
- ② Lignes guides
- ③ Nombre

Esquinas en ángulo recto

Para hacer una esquina en ángulo recto a 1,6 cm. (5/8") desde el borde de la tela.

Cuando el borde de la tela situado frente a usted esté alineado con la guía para esquinas según se muestra en la figura, pare de coser y baje la aguja girando el volante hacia usted.

Levante el prensatelas y gire la tela para alinear el borde con la guía de costura de 1,6 cm. (5/8").

Baje el prensatelas y comience a coser en la nueva dirección.

- ① Guía para esquinas

Tourner à angle droit

Comment tourner à angle droit à 1,6 cm (5/8") du bord du tissu.

Arrêtez de piquer et abaissez l'aiguille en tournant le volant dans le sens contraire des aiguilles d'une montre.

Levez le pied de biche et tournez le tissu pour aligner son bord sur le guide de couture à 1,6 cm (5/8").

Abaissez le pied de biche et démarrez la piqûre dans la nouvelle direction.

- ① Guide de coin

Puntadas en zigzag

- ① Selector de puntada: C
- ② Prebsatelas: Prensatelas para zigzag
- ③ Tensión del hilo: 2-5
- ④ ongitud de puntada: 0,5-4

Points en zigzag

- ① Selecteur de point: C
- ② Pied presseur: Pied zigzag
- ③ Tension du fil: 2-5
- ④ Longueur du point: 0,5-4

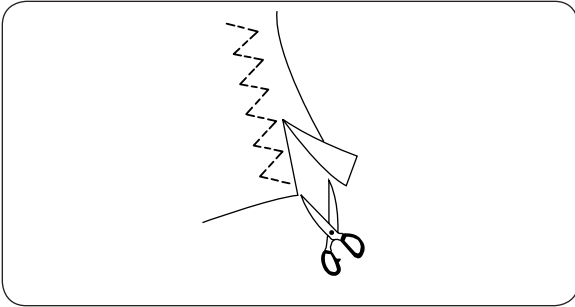
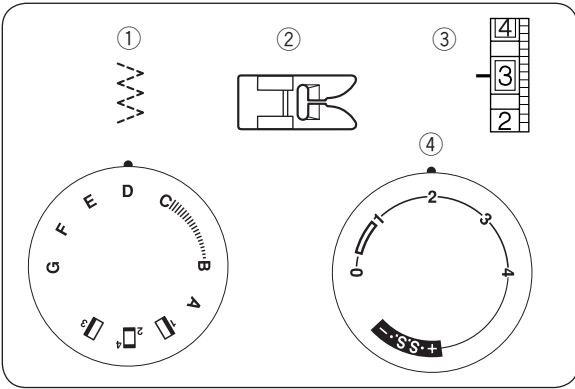
La costura simple en zigzag se utiliza con gran frecuencia para sobrehilar, coser botones, etc.

La couture simple en zigzag est utilisée souvent pour faufiler, coudre des boutons etc.

UTILITY STITCHING

Tricot Stitch

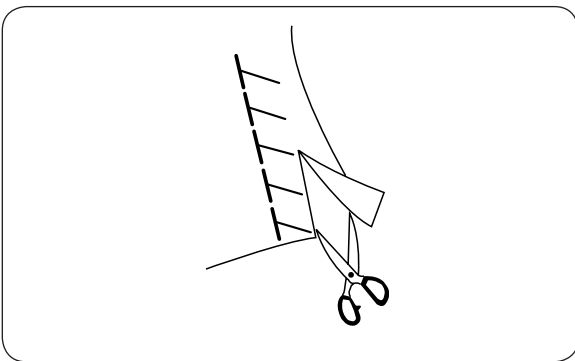
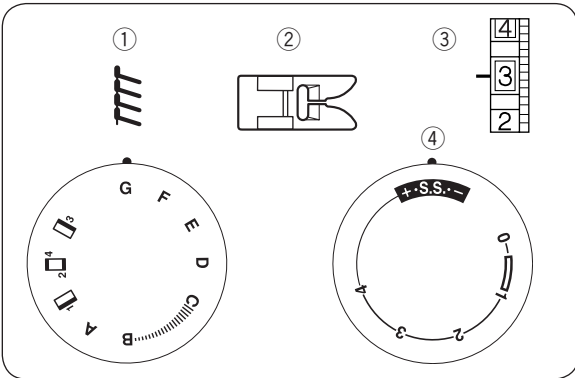
- ① Pattern selector: D
- ② Presser foot: Zigzag foot
- ③ Thread tension: 1–4
- ④ Stitch length: 0.5–4



This stitch is used to finish the raw edge on synthetics and other fabrics that tend to pucker. Place your fabric to allow a 1.6 cm (5/8") seam. Trim the seam allowance after sewing. Be careful not to cut the stitches.

Knit Stitch

- ① Pattern selector: G
- ② Presser foot: Zigzag foot
- ③ Thread tension: 1–4
- ④ Stitch length: S.S.



This knit stitch is ideal for sewing swimwear and stretch velour because it provides the greatest amount of elasticity and strength. Place your fabric to allow a 1.6 cm (5/8") seam. Trim the seam allowance after sewing. Be careful not to cut the stitches.

COSTURA FUNCIONAL

Zigzag de tricot

- ① Selector de puntada: D
- ② Prensateles: Prensateles para zigzag
- ③ Tensión del hilo: 1–4
- ④ longitud de puntada: 0,5–4

Esta puntada se utiliza para terminar el margen de la costura en géneros sintéticos y de otro tipo que tienden a fruncirse.

Coloque la tela para que la costura quede a 1,6 cm (5/8").

Recorte el margen de la costura después de coser. Tenga cuidado de no cortar las puntadas.

Zigzag en punto

- ① Selector de puntada: G
- ② Prensateles: Prensateles para zigzag
- ③ tensión del hilo: 1–4
- ④ Longitud de puntada: S.S.

Esta puntada es usada para terminar el margen de costura que se deja en telas sintéticas y otras telas que tienden a fruncirse.

Coloque la tela y deje un borde de 1,6 cm (5/8") para la costura.

Recorte el margen de costura después de coser. Tenga cuidado de no cortar las puntadas.

COUTURE FONCTIONNELLE

Point zig-zag multiple

- ① Selecteur de point: D
- ② Pied presseur: Pied zigzag
- ③ Tension du fil: 1–4
- ④ Longueur du point: 0,5–4

Ce point sert à finir le bord brut de tissus synthétiques et d'autres tissus extensibles qui ont tendance à froncer.

Placez le tissu afin de former un rentré de 1,6 cm.

Coupez le tissu dépassant du rentré après la couture. Faites attention de ne pas couper les points.

Point formé

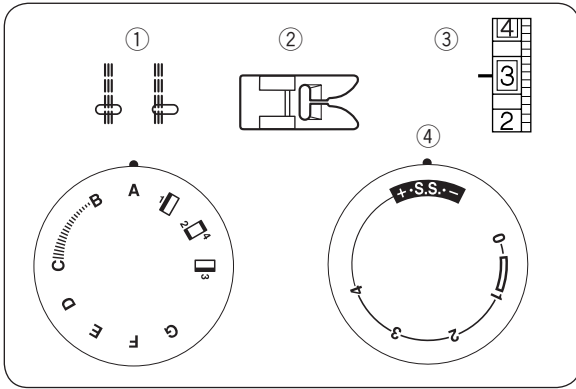
- ① Sélecteur de Point: G
- ② Pied presseur: Pied zigzag
- ③ Tension du fil: 1–4
- ④ Longueur du point: S.S.

Le point formé est idéal pour coudre des maillots de bain et du velours élastique, parce qu'il offre une grande élasticité et résistance.

Placez le tissu de sorte à pouvoir faire une couture à 1,6 cm.

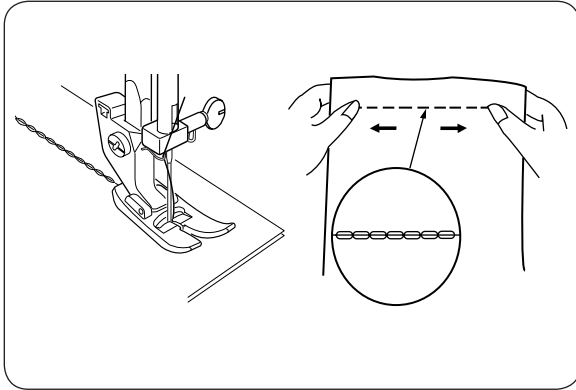
Coupez ensuite le bord de la couture.

Faites attention de ne pas couper les points.

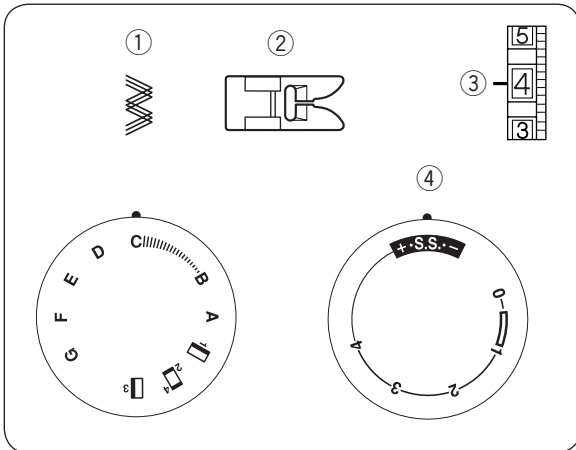


Straight Stretch

- ① Pattern selector: A or B
- ② Presser foot: Zigzag foot
- ③ Thread tension: 2-6
- ④ Stitch length: S.S.

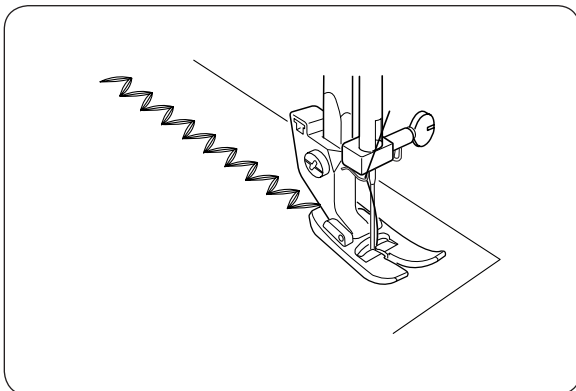


This strong, durable stitch is recommended where both elasticity and strength are necessary to ensure comfort and durability. Use it to reinforce areas such as crotch and armhole seams as well as to eliminate puckering on knits and stretch fabrics. Also use when constructing items requiring extra strength such as backpacks.



Rick-rack Stretch

- ① Pattern selector: C
- ② Presser foot: Zigzag foot
- ③ Thread tension: 2-6
- ④ Stitch length: S.S.



Sew on stretch fabrics in any area that you might use a zigzag stitch. This stitch is also used as a decorative topstitch.

Puntada recta elástica

- ① Selector de puntada: A o B
- ② Prensateles: Prensateles para zigzag
- ③ Tensión del hilo: 2–6
- ④ Longitud de puntada: S.S.

Esta puntada de costura resistente y duradera, es recomendada en casos donde sean necesarios tanto la elasticidad como la durabilidad para asegurar comodidad y durabilidad.

Úsela para reforzar áreas como braguetas, puños de camisa y también para evitar deshilachamientos en telas de punto y telas elásticas. Use también esta puntada para construir elementos que requieran refuerzos especialmente fuerte como bolsos y mochilas.

Puntada elástica en zigzag

- ① Selector de puntada: C
- ② Prensateles: Prensateles para zigzag
- ③ Tensión del hilo: 2–6
- ④ Longitud de puntada: S.S.

Cosa en telas elásticas en cualquier área donde podría usar una puntada zigzag. Esta puntada se utiliza como puntada decorativa también.

Point droit extensible

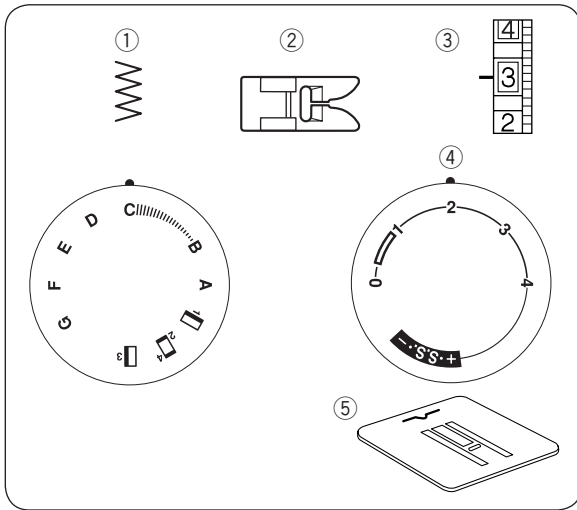
- ① Sélecteur de point: A ou B
- ② Pied presseur: Pied zigzag
- ③ Tension du fil: 2–6
- ④ Longueur du point: S.S.

Ce point solide et résistant est recommandé pour les coutures où la solidité et l'élasticité sont nécessaires au confort et à la résistance. Utilisez-le pour renforcer les coutures d'entre-jambe et d'emmanchure ainsi que pour éliminer les fronces sur les jerseys et les tissus extensibles. Également utile pour la fabrication d'accessoires résistants comme les sacs-à dos.

Zigzag élastique

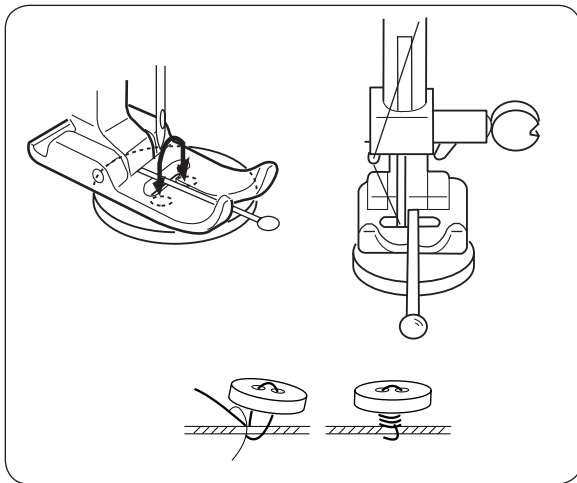
- ① Sélecteur de point: C
- ② Pied presseur: Pied zigzag
- ③ Tension du fil: 2–6
- ④ Longueur du point: S.S.

Utilisez ce point sur les tissus extensibles où le point zig-zag pourrait être utilisé. Ce point peut aussi être utilisé comme surpiqûres décoratives.



Sewing Buttons

- | | |
|---------------------|-------------|
| ① Pattern selector: | C |
| ② Presser foot: | Zigzag foot |
| ③ Thread tension: | 3-7 |
| ④ Stitch length: | Any |
| ⑤ Darning plate | |



Attach the darning plate. Match the holes in the button with the horizontal slot on the presser foot. Adjust the stitch width matching the distance of the holes in the button. Lower the foot to hold the button in place. Check to see if the needle enters into the holes in the button by turning the handwheel by hand. Sew about ten (10) stitches.

To strengthen the shank, cut the threads leaving about 4" (10 cm). Bring the needle thread down through one of the holes in the button and wind it around the shank. Bring the needle thread to the wrong side (bottom side) and knot.

After button sewing is completed, remove the darning plate.

Coser botones

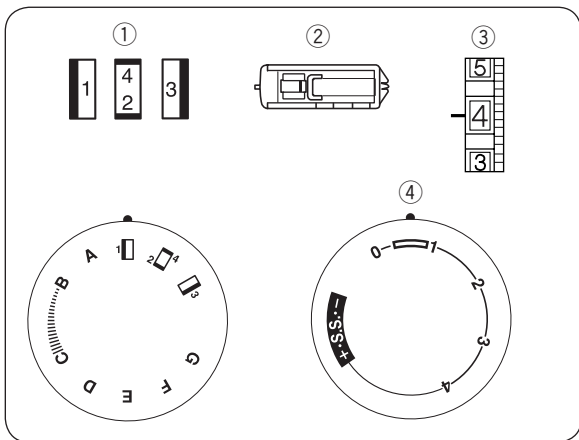
- ① Selector de puntada: C
- ② Prensateles: Zigzag foot
- ③ Tensión del hilo: 3–7
- ④ Longitud de puntada: Cualquiera
- ⑤ Placa de zurcir

Pose des boutons

- ① Sélecteur de point: C
- ② Pied presseur: Pied zigzag
- ③ Tension du fil: 3–7
- ④ Longueur du point: Aucune
- ⑤ Plaque de reprisage

Coloque la placa de zurcir. Haga coincidir los agujeros en botón con la ranura horizontal en el prensateles. Ajuste la anchura de las puntadas igualándola a la distancia de los agujeros en el botón. Baje el prensateles para sujetar el botón en su sitio. Compruebo que la aguja entra por uno de los agujeros del botón, girando el volante con la mano. Cosa unas diez (10) puntadas. Para reforzar el tallo, corte los hilos dejando unos 10 cm (4"). Traiga hacia abajo el hilo de la aguja a través de uno de los agujeros del botón y enróllelo alrededor del tallo. Traiga el hilo de la aguja ensartada hasta la parte opuesta de la tela y anude los hilos. Despues de que el boton sea cosido, quite la placa de zurcir.

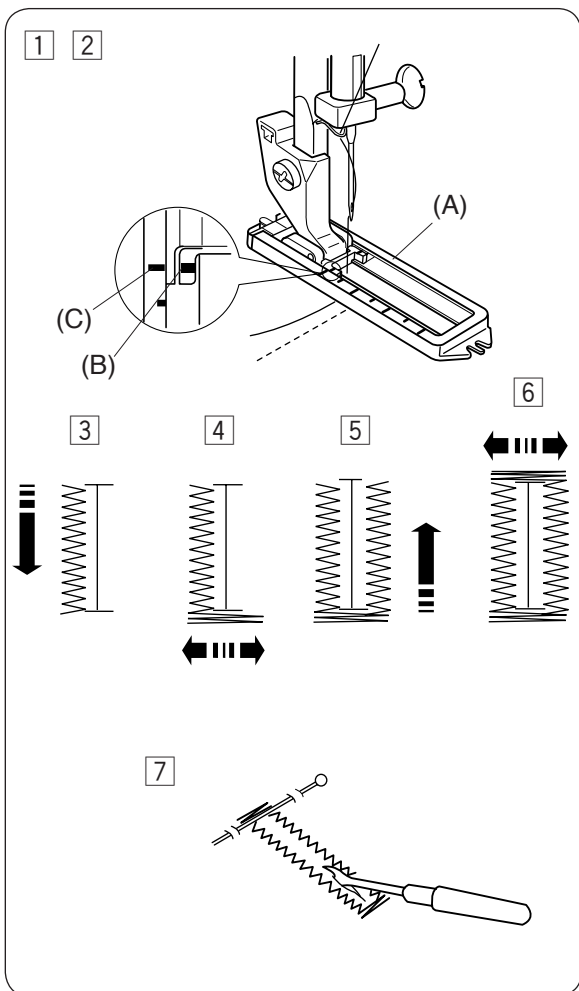
Montez la plaque de reprisage. Faites correspondre les trous du bouton avec la fente horizontale du pied presseur. Réglez la largeur du point pour qu'elle corresponde à la distance entre les trous du bouton. Abaissez le pied presseur pour maintenir le bouton en place. Vérifiez que l'aiguille passe dans les trous du bouton en tournant le volant à la main. Cousez environ dix (10) points. Pour renforcer la tige du bouton, coupez le fil en laissant environ 10 cm (4"). Faites passer le fil de l'aiguille dans l'un des trous du bouton et enroulez-le autour de la tige du bouton. Faites passer couture du bouton, démontez la plaque de reprisage.



Buttonhole

- ① Pattern selector: (BH)
- ② Presser foot: Sliding buttonhole foot
- ③ Thread tension: 1-5
- ④ Stitch length:

- * Make a test buttonhole on a sample duplicating the fabric, interfacing and seams of the actual garment.
- * Place the button on the fabric sample and mark the top and bottom to determine the position of the buttonhole.
- * Use interfacing on stretch fabrics.





- 1 Carefully mark buttonhole length on fabric. Place the fabric under the foot with the buttonhole marking running toward you.
- 2 Move the slider (A) toward you so that the top mark (C) on the slider meets the start mark (B). Line up the markings on the foot with the top mark on the fabric.

NOTE:

The scale on the slider is engraved in centimeters.

- 3 Set the pattern selector dial at "1". Sew forward until you reach the front marking of your buttonhole. Stop sewing at a left stitch.
- 4 Set the pattern selector dial at "4/2". Sew 5 stitches. Stop sewing at a right stitch.
- 5 Set the pattern selector dial at "3". Sew until you reach the back marking of the buttonhole. Stop sewing at a right stitch.
- 6 Set the pattern selector dial at "4/2". Sew a few bartacks and raise the needle from the fabric. Set the pattern selector dial at a straight stitch. Sew a few locking stitches.
- 7 Remove the fabric from the machine and cut the sewing thread. Insert a pin inside the bartack. Then cut the opening with a seam ripper. Take care not to cut the stitches.

Ojales





- ① Selector de puntada:  (BH)
② Prensateclas: Prensateclas para ojales deslizante
③ Tensión del hilo: 1-5
④ Longitud de puntada: 

- * Haga un ojal de prueba en una muestra con la misma tela, entretela y costuras que la prenda verdadera.
- * Ponga el botón sobre la muestra de tela y marque la parte superior y la parte inferior para determinar la posición del ojal.
- * Utilice entretela con las telas elásticas.



- ① Marque cuidadosamente la longitud del ojal en la tela.
Coloque la tela bajo el prensateclas con la marca del ojal hacia Ud.
- ② Mueva la guía de deslizamiento (A) hacia usted de modo que la marca superior (C) de la guía de deslizamiento coincida con la marca de inicio (B). Alinee las marcas del prensateclas con la marca superior de la tela.

NOTA:

La escala de la guía de deslizamiento está en centímetros.

- ③ Ajuste el selector de puntada en “”.
Avance cosiendo hasta que llegue a la marca delantera de su ojal. Pare de coser con una puntada a la izquierda.
- ④ Ajuste el selector de puntada en “”.
Cosa 5 puntadas. Pare de coser con una puntada a la derecha.
- ⑤ Ajuste el selector de puntada en “”.
Cosa hasta llegar a la marca trasera del ojal. Pare de coser con una puntada a la derecha.
- ⑥ Ajuste el selector de puntada en “”.
Cosa algunas puntadas de refuerzo y levante la aguja de la tela. Ajuste el selector de puntada en costura recta.
Cosa unas puntadas de remate.
- ⑦ Retire la tela de la máquina y corte el hilo de coser. Inserte un alfiler en la parte interior del refuerzo.
A continuación, corte la abertura con un cortaojales.
Tenga cuidado de no cortar las puntadas.

Boutonnères





- ① Sélecteur de point:  (BH)
② Pied presseur: Pied de boutonnière coulissant
③ Tension du fil: 1-5
④ Longueur du point: 

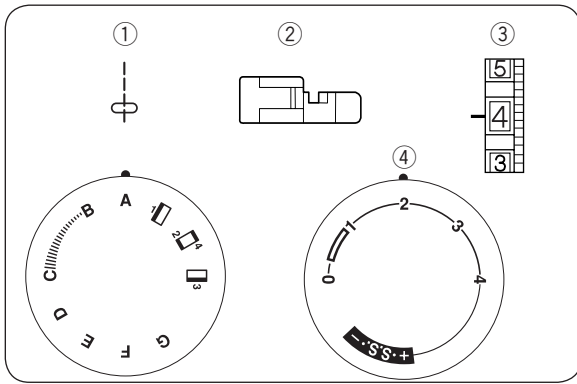
- * Faites une boutonnière d'essai avec le même tissu, la même surface de contact et les mêmes points qu'avec le tissu utilisé.
- * Mettez le bouton sur l'échantillon de tissu et marquez la partie supérieure et la partie inférieure pour déterminer la position de la boutonnière.
- * Utilisez une interface pour les tissus élastiques.

- ① Marquez soigneusement la longueur de la boutonnière sur le tissu. Mettez le tissu sous le pied de biche avec la marque de la boutonnière tournée vers vous.
- ② Déplacez la glissière (A) vers vous afin que la marque supérieure (C) de la glissière corresponde à la marque de départ (B). Aalignez les marques du pied de biche avec la marque supérieure du tissu.

REMARQUE:

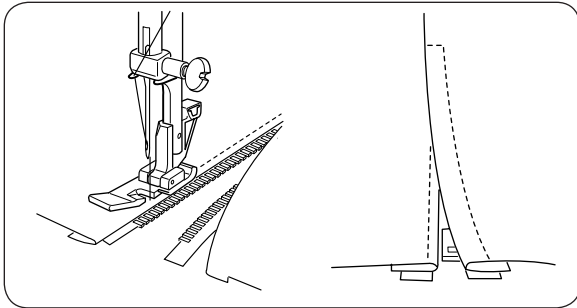
L'échelle de la glissière est en centimètres.

- ③ Ajustez le bouton sélecteur du point sur “”.
Piquez en avant jusqu'à la marque du devant de la boutonnière.
Arrêtez de coudre avec un point à gauche.
- ④ Ajustez le bouton sélecteur du point sur “”.
Faites 5 points. Arrêtez de coudre avec un point à droite.
- ⑤ Ajustez le bouton sélecteur du point sur “”.
Piquez jusqu'à la marque arrière de la boutonnière. Arrêtez de coudre avec un point à droite.
- ⑥ Ajustez le bouton sélecteur du point sur “”.
Faites quelques points de renfort et levez l'aiguille du tissu. Ajustez le bouton sélecteur de point sur une couture droite. Faites quelques points de finition.
- ⑦ Enlevez le tissu de la machine et coupez le fil. Mettez une épingle à l'intérieur de la boutonnière. Coupez l'ouverture avec une découd-vite. Faites attention de ne pas couper les points.



Zipper Application

- ① Pattern selector: A
- ② Presser foot: Zipper foot
- ③ Thread tension: 2-6
- ④ Stitch length: 1.5-4

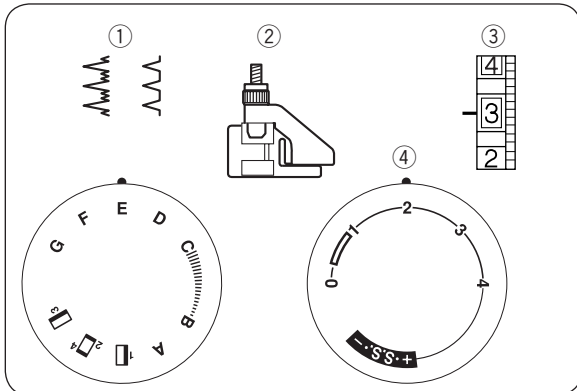


Pin or baste zipper tape to fabric and place it under the foot.

Smooth the threads toward the back and lower the foot.

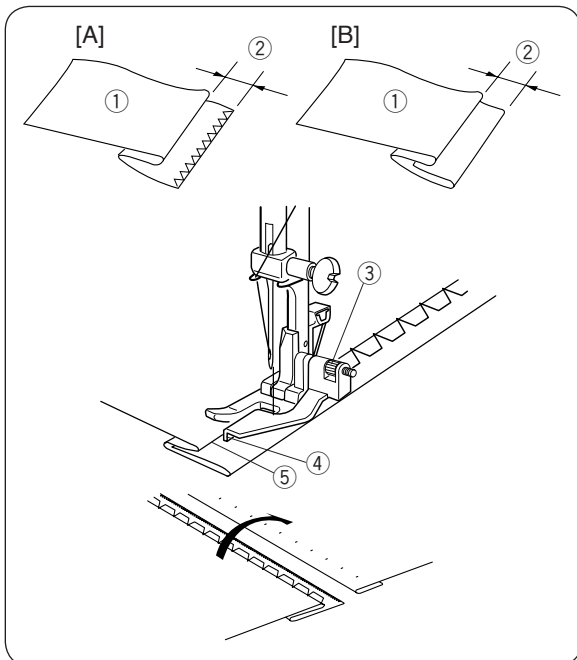
To sew the left side of the zipper, guide the zipper teeth along the edge of the foot and stitch through the garment and zipper tape.

Turn the fabric and sew the other side of the zipper in the same way as you did the left side.



Blind Hem Stitch

- ① Pattern selector: E or F
- ② Presser foot: Blind hem foot
- ③ Thread tension: 1-3
- ④ Stitch length: 1-3



- ① On heavyweight fabrics that ravel, the raw edge should be overcast first. Then fold the hem, as illustrated, leaving 1/4" (0.7 cm) of the hem edge showing.

- ① Wrong side of the fabric
- ② 1/4" (0.7 cm)

[A] Heavy weight fabrics

[B] Fine or medium weight fabrics

- ② Position the fabric, so that the needle at its leftmost position just pierces the edge of the fold.

- ③ Turn the guide screw to adjust the guide aligning with the folded edge.

Sew along the folded edge guiding the fabric so the needle catches the folded edge.

- ③ Guide screw
- ④ Guide
- ⑤ Folded edge

- ④ After hemming is completed, press together both sides of the finished hem. The top side of the fabric should show only the blind stitches.

Aplicación de cremalleras

- ① Selector de puntada: A
- ② Prensatelas: Prensatelas para cremalleras
- ③ Tensión del hilo: 2-6
- ④ Longitud de puntada: 1,5-4

Prenda con alfileres o hilvane la cinta de la cremallera a la tela y colóquela bajo el prensatelas.

Estire los hilos hacia atrás y baje el prensatelas. Para coser el lado izquierdo de la cremallera, guíe los dientes de la cremallera a lo largo del borde del prensatelas para cremalleras y cosa a través de la prenda y la cinta de la cremallera.

Dé la vuelta a la tela y cosa el otro lado de la cremallera de la misma manera que hizo con el lado izquierdo.

Dobladillo con puntada invisible

- ① Selector de puntada: E o F
- ② Prensatelas: Prensatelas para dobladillo invisible
- ③ Tensión del hilo: 1-3
- ④ Longitud de puntada: 1-3

- ① Haga el dobladillo hacia arriba y dóblelo hacia atrás a una distancia de 0,7 cm (1/4"), tal como se ilustra.

- ① Revés de la tela
- ② 0,7 cm (1/4")

[A] Telas gruesas

[B] Telas delgadas o medianas

- ② Coloque la tela de manera que la aguja perfora la orilla del doblado cuando la aguja gire al extremo izquierdo.

Baje el prensatelas.

- ③ Gire el tornillo guía para ajustar la guía de manera que quede alineada con la orilla doblada. Cosa a lo largo de la orilla doblada guiando la tela de manera que la aguja llegue a la orilla doblada.

- ③ Tornillo guía
- ④ Guía
- ⑤ Orilla doblada

- ④ Abra y presione la tela cuando termine de coser. Si la aguja cae demasiado a la izquierda, las puntadas se verán en el derecho de la tela.

Installation des fermeture à glissière

- ① Sélecteur de point: A
- ② Pied presseur: Pied fermeture à glissière
- ③ Tension du fil: 2-6
- ④ Longueur du point: 1,5-4

Épingler ou faufler le ruban de la fermeture à glissière et le placer sous le pied.

Tirer les fils vers l'arrière et baisser le pied.

Pour coudre le côté gauche de la fermeture à glissière, guider les dents de la fermeture à glissière le long du bord du pied et coudre le vêtement et le ruban de la fermeture à glissière.

Inverser le tissu et coudre l'autre moitié de la fermeture à glissière, de la même façon que pour le côté gauche.

Ourlet invisible

- ① Sélecteur de point: E ou F
- ② Pied presseur: Pied d'ourlet invisible
- ③ Tension du fil: 1-3
- ④ Longueur du point: 1-3

- ① Sur les tissus épais qui s'effilochent, il faut tout d'abord surfiler le bord brut. Pliez l'ourlet vers le haut et pliez-le de nouveau en laissant un bord de 0,7 cm (1/4").

- ① Envers du tissu
- ② 0,7 cm (1/4")

[A] Tissus épais

[B] Tissus fins et moyennement épais

- ② Placez le tissu de sorte que l'aiguille perce juste le bord du pli quand elle est le plus à droite. Abaissez le pied presseur.

- ③ Tournez la vis-guide de façon à ajuster l'alignement du guide avec le pli du bord. Cousez le long du pli en guidant le tissu de façon à ce que l'aiguille atteigne le pli du bord.

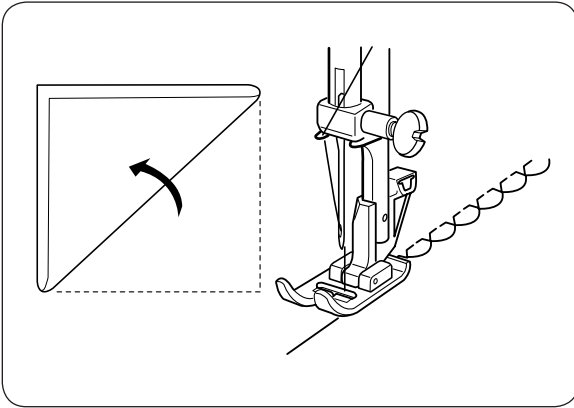
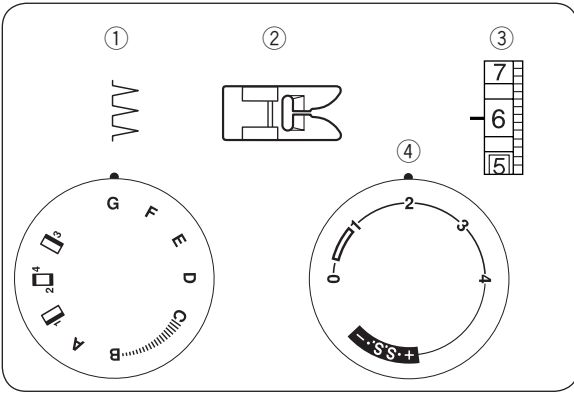
- ③ Vis-guide
- ④ Guide
- ⑤ Pli du bord

- ④ Une fois la couture terminée, ouvrez le tissu et repassez-le. Si l'aiguille descend trop à gauche, les points seront visibles à l'endroit du tissu.

DECORATIVE STITCHING

Shell Tuck

- ① Pattern selector: G
- ② Presser foot: Zigzag foot
- ③ Thread tension: 6–8
- ④ Stitch length: 2–3



Use a lightweight fabric (tricot, for example).
Fold and stitch on the bias.

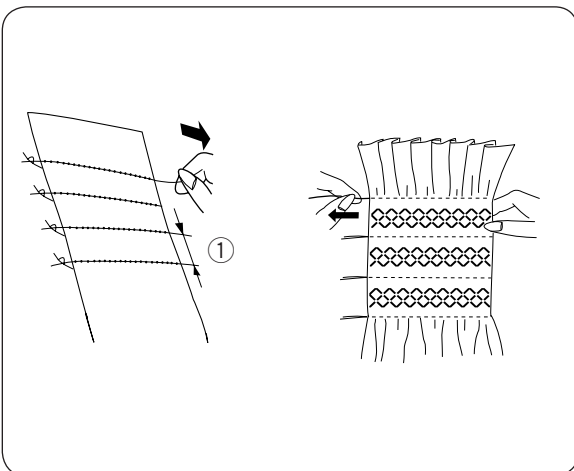
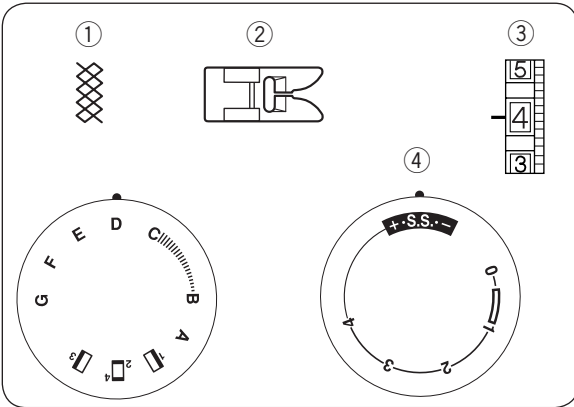
When the needle swings to the right, allow the needle to just clear the folded edge of the fabric. After stitching, open the fabric and iron press the tucks flat to one side.

NOTE:

Increase the needle thread tension to form prominent tucks.

Smocking

- ① Pattern selector: D
- ② Presser foot: Zigzag foot
- ③ Thread tension: 1–4
- ④ Stitch length: S.S.



With the stitch length at “4”, sew straight stitching lines 1 cm (3/8”) apart, across the area to be smocked.

Knot the threads along one edge. Pull the bobbin threads and distribute the gathers evenly.

Secure the threads at the other end.

Sew the decorative stitch between the gathering stitches.

Pull out the gathering stitches.

- ① 3/8” (1 cm)

COSTURA DECORATIVA

Puntada de ondas

- ① Selector de puntada: G
- ② Prensateles: Prensateles para zigzag
- ③ Tensión del hilo: 6–8
- ④ Longitud de puntada: 2–3

Utilice una tela ligera (tricot, por ejemplo).

Doble y cosa en el bias.

Cuando la aguja se mueva hacia la derecha, deje que la aguja pase justo por encima del borde doblado de la tela.

Después de coser, abra la tela y planche las alforzas hacia un lado, para dejarlas planas.

NOTA:

Suba la tensión del hilo de la aguja para que las alforzas resulten abultadas.

COUTURE DECORATIVE

Ourlet coquille

- ① Sélecteur de point: G
- ② Pied presseur: Pied zigzag
- ③ Tension du fil: 6–8
- ④ Longueur du point: 2–3

Utilisez un tissu léger (du tricot, par exemple).

Pliez le tissu et piquez dans le biais.

Lorsque l'aiguille oscille vers la droite, laissez-la toucher à peine le bord plié du tissu.

Une fois la couture terminée, ouvrez le tissu et repassez les nervures à plat d'un côté.

REMARQUE:

Augmentez la tension du fil d'aiguille pour former des vagues plus marquées.

Fruncido decorativo

- ① Selector de puntada: D
- ② Prensateles: Prensateles para zigzag
- ③ Tensión del hilo: 1–4
- ④ Longitud de puntada: S.S.

Ajuste la longitud la puntada a "4". Use la puntada recta y cosa líneas con separaciones de 1 cm (3/8") a lo largo del área que va a fruncir.

Haga un nudo con los hilos a lo largo de una de las orillas. Tire de los hilos de la canilla y distribuya el fruncido de manera uniforme.

Asegure los hilos en el otro extremo.

Cosa la puntada decorativa entre las costuras rectas.

Retire las puntadas rectas tirando de ellas.

- ① 1 cm (3/8")

Smocks

- ① Sélecteur de point: D
- ② Pied presseur: Pied zigzag
- ③ Tension du fil: 1–4
- ④ Longueur de point: S.S.

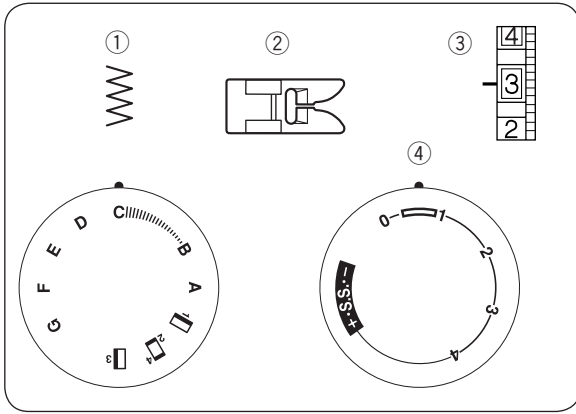
Augmentez la longueur de point jusqu'à "4" et cousez des rangées de points droits à 1 cm (3/8") les unes des autres à l'endroit où vous voulez faire les smocks.

Nouez les fils à une extrémité. Depuis l'autre extrémité du tissu, tirez les fils de la canette pour répartir les fronces de façon homogène et arrêtez les fils.

Cousez des rangées de points de smock entre les points de fronçage.

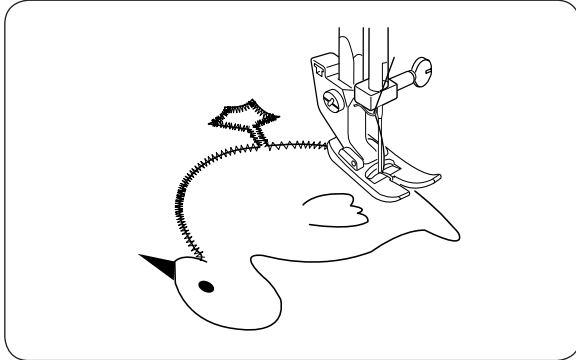
Une fois terminé, retirez les points de fronçage.

- ① 1 cm (3/8")



Applique

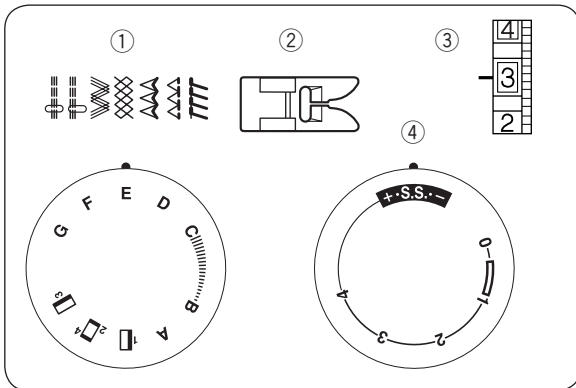
- ① Pattern selector: C
- ② Presser foot: Zigzag foot
- ③ Thread tension: 1-4
- ④ Stitch length: 0.5-1



Baste (or fuse with iron-on fabric joiner) applique pieces on the fabric.

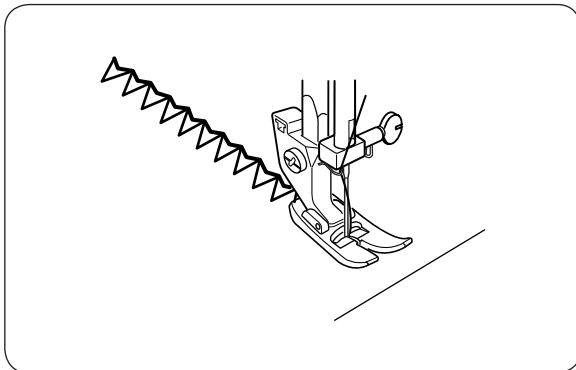
Stitch around the applique making sure the needle falls along the outer edge of the applique. When sewing corners, lower the needle down into the fabric.

Raise the presser foot and pivot the fabric to the right or left.



Stretch Stitch Patterns

- ① Pattern selector: A-G
- ② Presser foot: Zigzag foot
- ③ Thread tension: 1-4
- ④ Stitch length: S.S.



If forward and reverse feeds become unbalanced due to the type of fabric, adjust the balance by turning the stitch length dial as follows:

If patterns are compressed, turn the dial toward “+”.

If patterns are drawn, turn the dial toward “-”.

(See page 22)

Aplicaciones

- ① Selector de puntada: C
- ② Prensatelas: Prensatelas para zigzag
- ③ Tensión del hilo: 1-4
- ④ Longitud de puntada: 0,5-1

Hilvane (o pegue con adhesivo para plancha) las aplicaciones sobre la tela.

Cosa alrededor de la aplicación asegurándose de que la aguja caiga a lo largo del borde exterior de la misma. Para hacer las esquinas, introduzca la aguja en la tela. Levante el prensatelas y gire la tela a la derecha o a la izquierda.

Appliqué

- ① Sélecteur de point: C
- ② Pied presseur: Pied zigzag
- ③ Tension du fil: 1-4
- ④ Longueur de point: 0,5-1

Faufilez ou repassez avec un thermocollant, l'appliqué sur le tissu.

Cousez tout autour de l'appliqué en étant certain que l'aiguille tombe sur la lisière extérieure de l'appliqué. En cousant les coins, baissez l'aiguille dans le tissu à gauche.

Levez le pied de biche et pivotez le tissu vers la droite ou la gauche.

Patrones de puntadas elásticas

- ① Selector de puntada: A-G
- ② Prensatelas: Prensatelas para zigzag
- ③ Tensión del hilo: 1-4
- ④ Longitud de puntada: S.S.

Si los alimentadores de avance y retroceso se desequilibran debido al tipo de tela, ajuste el equilibrio girando la perilla de longitud de puntada de la siguiente forma:

Si los patrones están comprimidos, gire el disco hacia "+".

Si los patrones están expandidos, gire el disco hacia "-".

(Consulte la página 23)

Points stretch décoratifs

- ① Sélecteur de point: A-G
- ② Pied presseur: Pied zigzag
- ③ Tension du fil: 1-4
- ④ Longueur de point: S.S.

Si l'entraînement avant ou arrière est déséquilibré à cause du type de tissu utilisé, réglez l'équilibre au moyen du cadran de réglage de la longueur du point de la manière suivante:

Si le point est trop serré, tournez le cadran en direction du "+".

Si le point est étiré, tourner le cadran en direction du "-".

(Voir page 23).

TAKING CARE OF YOUR MACHINE

Cleaning the Bobbin Case and the Hook

WARNING:

- Turn the power switch off and/or unplug the machine before dismantle or cleaning the machine.
- Do not dismantle the machine other than as explained in this section.

CAUTION:

Do not store the machine in a high-humidity area, near a heat radiator, or in direct sunlight.

Dismantling Shuttle Race Unit

Raise the needle to its highest position and open the hook cover.

Open the hinged latch of bobbin case and take it out of the machine.

Open the hook race ring holders and remove the shuttle race ring.

Remove the hook.

- * Clean the hook race with a brush and a soft dry cloth.

- ① Bobbin case
- ② Shuttle race ring holder
- ③ Shuttle race ring
- ④ Shuttle
- ⑤ Shuttle race

Assembling Shuttle Race Unit

Hold the shuttle by the center pin and fit it carefully back into the shuttle race, forming a perfect circle with the shuttle driver.

Attach the shuttle race ring making sure the bottom pin fits into the notch.

Lock the shuttle race ring by turning the holders back into position. Insert the bobbin case.

- ⑥ Pin
- ⑦ Notch

Cleaning the Feed Dog

CAUTION:

Turn off the power switch and/or unplug the machine before cleaning the feed dog.

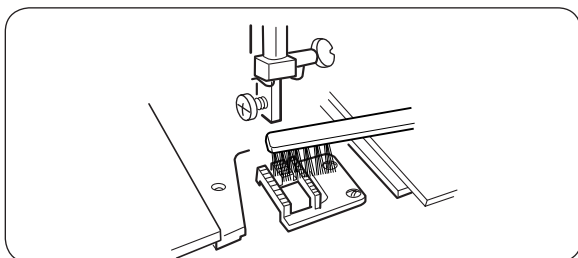
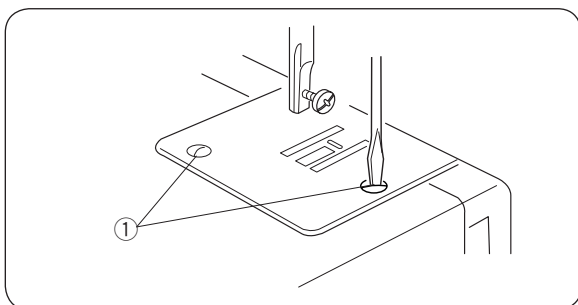
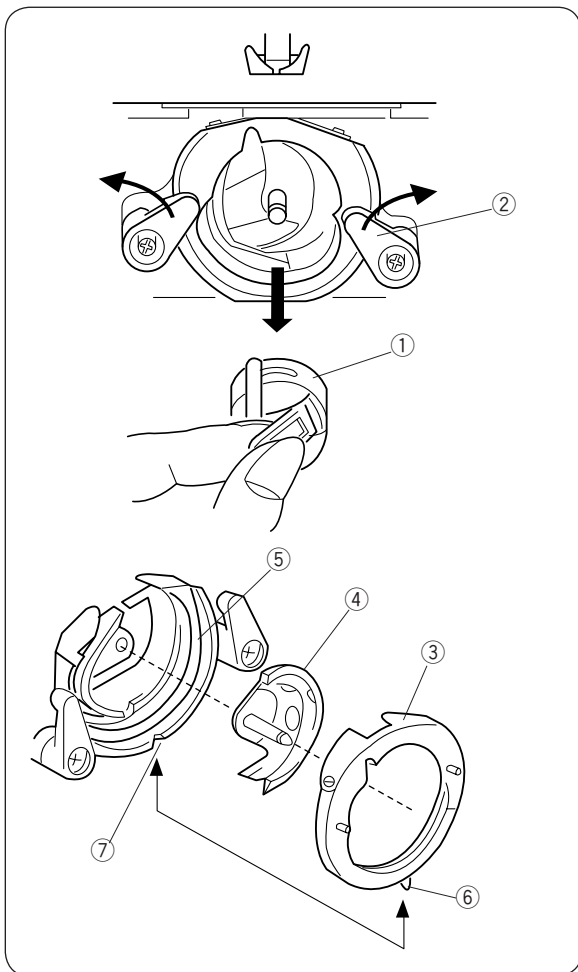
Remove the needle and the presser foot.

Remove the needle plate setscrew and remove the needle plate.

- ① Setscrew

With a brush, clean out any dust and lint clogging the feed dog teeth.

Reset the needle plate.



CUIDADO DE LA MÁQUINA

Desmontaje y montaje de la pista de la lanzadera



ATENCIÓN:

- Apague el interruptor y/o desenchufe la máquina.
- No desmonte la máquina de un modo distinto al que se explica en este manual.



PRECAUCIÓN

No deje la máquina en un lugar con mucha humedad, cerca de un radiador de calor ni expuesta a la luz solar directa.

Desmontaje de la pista de la lanzadera:

Suba la aguja a su posición más elevada y abra la tapa de la lanzadera.

Abra el pestillo abisagrado de la caja de la canilla y sáquela de la máquina.

Abra los soportes del anillo de la pista de la lanzadera y extraiga el anillo de la pista de la lanzadera. Extraiga la lanzadera.

- Limpie la pista de la lanzadera con un cepillo y un paño suave y seco.
 - ① Caja de la canilla
 - ② Soporte del anillo de la pista de la lanzadera
 - ③ Anillo de la pista de la lanzadera
 - ④ Lanzadera
 - ⑤ Pista de la lanzadera

Montaje de la pista de la lanzadera:

Sujete la lanzadera por el pasador central y móntela cuidadosamente de nuevo en la pista de la lanzadera, formando un círculo perfecto con el impulsor de lanzadera.

Monte el anillo de la pista de la lanzadera, asegurándose de que el pasador inferior encaje en la entalla.

Asegure el anillo de la pista de la lanzadera girando los soportes a su posición correcta.

Inserte la caja de la canilla.

- ⑥ Pasador
- ⑦ Entalla

Limpieza de los dientes de arrastre



PRECAUCIÓN:

Apague el interruptor de alimentación y/o desenchufe la máquina antes de proceder a la limpieza de los dientes de arrastre.

Desmonte la aguja y el prensatelas.

Extraiga el tornillo de fijación de la placa de aguja y desmonte la placa de aguja.

- ① Tornillo de fijación

Con un cepillo, limpie el polvo y la pelusa acumulada en los dientes de arrastre.

Vuelva a montar la placa de aguja.

ENTRETIEN DE VOTRE MACHINE

Nettoyage du logement de la canette et du crochet



ATTENTION:

- Mettez le commutateur sur arrêt et/ou débranchez la prise de la machine avant de la démonter.
- Ne pas démonter la machine autrement que selon l'explication de cette section.



ATTENTION:

Posez votre machine à coudre à l'abri des courants d'air, dans un endroit sec et à l'abri du soleil.

Pour démonter le crochet de la navette

Levez l'aiguille à sa position la plus élevée et ouvrez le couvercle de la navette.

Ouvrez le verrou articulé du boîtier de canette et sortez-le de la machine.

Ouvrez les crochets de la bague du crochet et retirez la bague du crochet.

Retirez la navette.

- * Nettoyez le crochet de la navette avec une brosse et un linge doux.

- ① Boîtier de canette
- ② Support de bague de la cage à crochet
- ③ Anneau de la cage du crochet
- ④ Crochet
- ⑤ Cage du crochet

Pour remonter le crochet de la navette

Tenir le crochet de la navette par l'axe central et le remettre doucement en place, de façon à ce qu'il forme un cercle parfait avec le chasse navette.

Remettre en place l'anneau de retenue, la surface polie tournée vers l'extérieur, en s'assurant que l'ergot du bas s'adapte dans l'encoche du support.

Bloquer l'anneau de retenue en remettant les leviers en place. Remettre en place la canette et le boîtier.

- ⑥ Ergot
- ⑦ Encoche

Nettoyage des griffes d'entraînement



ATTENTION:

Éteindre et/ou débrancher la machine avant de nettoyer la griffe d'entraînement.

Enlever le pied-de-biche et l'aiguille. Desserrer les vis de la plaque aiguille avec un tournevis et enlever la plaque.

- ① Vis

Nettoyer avec une brosse pour débarrasser les griffes de la poussière et des débris de fil.

Remonter la plaque à aiguille.

Troubleshooting

Condition	Cause	Reference
The needle thread breaks.	<ol style="list-style-type: none"> 1. The needle thread is not threaded properly. 2. The needle thread tension is too tight. 3. The needle is bent or blunt. 4. The needle is incorrectly inserted. 5. The needle thread and the bobbin thread are not set properly under the presser foot at the beginning of sewing. 6. The fabric is not drawn to the rear when the sewing has finished. 7. The thread is too heavy or too fine for the needle. 	<p>Page 18 Page 20 Page 12 Page 12 Page 26</p> <p>Page 26</p> <p>Page 12</p>
The bobbin thread breaks.	<ol style="list-style-type: none"> 1. The bobbin thread is not threaded properly in the bobbin case and shuttle. 2. Lint has collected in the shuttle area. 3. The bobbin is damaged and doesn't turn smoothly. 	<p>Page 16</p> <p>Page 44 Change the bobbin.</p>
The needle breaks.	<ol style="list-style-type: none"> 1. The needle is incorrectly inserted. 2. The needle is bent or blunt. 3. The needle clamp screw is loose. 4. The needle thread tension is too tight. 5. The fabric is not drawn to the rear when the sewing has finished. 6. The needle is too fine for the fabric being sewn. 	<p>Page 12 Page 12 Page 12 Page 20 Page 26</p> <p>Page 12</p>
Skipped stitches	<ol style="list-style-type: none"> 1. The needle is incorrectly inserted. 2. The needle is bent or blunt. 3. The needle and/or threads are not suitable for the work being sewn. 4. A blue tipped needle is not being used for sewing stretch, very fine fabrics and synthetics. 5. The needle thread is not threaded properly. 6. The wrong needle is being used. 	<p>Page 12 Page 12 Page 12</p> <p>Page 12</p> <p>Page 18 Change the needle.</p>
Seam puckering	<ol style="list-style-type: none"> 1. The needle thread tension is too tight. 2. The needle thread is not threaded properly. 3. The needle is too heavy for the fabric being sewn. 4. The stitch length is too long for the fabric. 	<p>Page 20 Page 18 Page 12 Make stitch denser.</p>
The cloth is not feeding smoothly.	<ol style="list-style-type: none"> 1. The feed dog is packed with lint. 2. The stitches are too fine. 	<p>Page 44 Make stitch coarser.</p>
The machine doesn't work.	<ol style="list-style-type: none"> 1. The machine is not plugged in. 2. A thread is caught in the shuttle race. 3. The clutch is disengaged. 	<p>Page 8 Page 44 Page 16</p>
Noisy operation	<ol style="list-style-type: none"> 1. There is thread caught in the shuttle race. 2. Lint has built up in the shuttle or the shuttle race. 	<p>Page 44 Page 44</p>

Identificación y resolución de problemas

Situación	Causa Probable	Referencia
El hilo de la aguja se rompe.	<ol style="list-style-type: none"> 1. El hilo de la aguja no se ha enhebrado correctamente. 2. La tensión del hilo de la aguja es excesiva. 3. La aguja está despuntada o doblada. 4. La aguja no está bien colocada. 5. Los hilos de la aguja y la canilla no están bien colocados debajo del prensatelas al empezar a coser. 6. No se tira de la tela hacia atrás al terminar de coser. 7. El hilo es demasiado grueso o demasiado fino para la aguja. 	<p>Página 19</p> <p>Página 21</p> <p>Página 13</p> <p>Página 13</p> <p>Página 27</p> <p>Página 27</p> <p>Página 13</p>
El hilo de la canilla se rompe.	<ol style="list-style-type: none"> 1. El hilo de la canilla no está enhebrado correctamente en la caja de canilla. 2. Se ha acumulado pelusa en la caja de canilla. 3. La canilla se ha estropeado o no gira correctamente. 	<p>Página 17</p> <p>Página 45</p> <p>Cambie la canilla.</p>
La aguja se rompe.	<ol style="list-style-type: none"> 1. La aguja no está bien colocada. 2. La aguja está despuntada o doblada. 3. El tornillo de sujeción de la aguja está flojo. 4. La tensión del hilo de la aguja es demasiado alta. 5. No se tira de la tela hacia atrás al terminar de coser. 6. La aguja es demasiado fina para la tela que se está cosiendo. 	<p>Página 13</p> <p>Página 13</p> <p>Página 13</p> <p>Página 21</p> <p>Página 27</p> <p>Página 13</p>
Se omiten puntadas.	<ol style="list-style-type: none"> 1. La aguja no está bien colocada. 2. La aguja está despuntada o doblada. 3. La aguja y/o los hilos no son los adecuados para la labor que se está cosiendo. 4. No se está utilizando una aguja azul para coser tejidos elásticos tejidos finos y telas sintéticas. 5. El hilo de la aguja no se ha enhebrado correctamente. 6. La aguja utilizada es de mala calidad. 	<p>Página 13</p> <p>Página 13</p> <p>Página 13</p> <p>Página 13</p> <p>Página 19</p> <p>Cambie la aguja.</p>
Costuras fruncidas	<ol style="list-style-type: none"> 1. La tensión del hilo de la aguja es excesiva. 2. La máquina no está enhebrada correctamente. 3. El número de la aguja es demasiado grande para la tela que se está cosiendo. 4. Las puntadas son demasiado gruesas para la tela que se está cosiendo. 	<p>Página 21</p> <p>Página 19</p> <p>Página 13</p> <p>Acorte las puntadas.</p>
La prenda no avanza.	<ol style="list-style-type: none"> 1. Se ha acumulado pelusa en el corretelas. 2. Las puntadas son demasiado finas. 	<p>Página 45</p> <p>Alargue las puntadas.</p>
La máquina no funciona.	<ol style="list-style-type: none"> 1. La máquina no está enchufada. 2. Hay hilo atrapado en la pista de la lanzadera. 3. El volante se ha desengranado para devanar la canilla. 	<p>Página 9</p> <p>Página 45</p> <p>Página 17</p>
La máquina hace ruido.	<ol style="list-style-type: none"> 1. Hay hilos atrapados en el mecanismo de la lanzadera. 2. Se ha acumulado pelusa en el corretelas. 	<p>Página 45</p> <p>Página 45</p>

En cas de problème

Problème	Cause	Reference
Le fil d'aiguille se casse.	<ol style="list-style-type: none"> 1. Le fil d'aiguille n'est pas enfilé correctement. 2. La tension du fil d'aiguille est trop forte. 3. L'aiguille est tordue ou émoussée. 4. L'aiguille est mal installée. 5. Le fil d'aiguille et celui de la canette ne sont pas passés correctement sous le pied presseur au début de la couture. 6. On ne peut pas tirer le tissu vers l'arrière à la fin de la couture. 7. Le fil est trop épais ou trop fin pour l'aiguille. 	<p>Page 19 Page 21 Page 13 Page 13 Page 27</p> <p>Page 27</p> <p>Page 13</p>
Le fil de canette se casse.	<ol style="list-style-type: none"> 1. Le fil de canette n'est pas passé correctement dans le support de canette. 2. Des fibres sont accumulées dans la navette. 3. La canette est abîmée et fonctionne mal. 	<p>Page 17</p> <p>Page 45 Changez la canette.</p>
L'aiguille se casse.	<ol style="list-style-type: none"> 1. L'aiguille n'est pas installée correctement. 2. L'aiguille est tordue ou émoussée. 3. La vis de blocage de l'aiguille est desserrée. 4. La tension du fil de l'aiguille est trop élevée. 5. Le tissu n'est pas tiré vers l'arrière à la fin de la couture. 6. L'aiguille est trop fine pour le tissu employé. 	<p>Page 13 Page 13 Page 13 Page 21 Page 27</p> <p>Page 13</p>
Points manqués.	<ol style="list-style-type: none"> 1. L'aiguille n'est pas installée correctement. 2. L'aiguille est tordue ou émoussée. 3. L'aiguille et/ou le fil ne conviennent pas pour le tissu. 4. Vous n'utilisez pas une aiguille à bout bleu pour une couture extensible, un tissu très fin ou synthétique. 5. Le fil de l'aiguille n'est pas passé correctement. 6. Vous utilisez une mauvaise aiguille. 	<p>Page 13 Page 13 Page 13</p> <p>Page 13</p> <p>Page 19 Changez l'aiguille.</p>
La couture fronce.	<ol style="list-style-type: none"> 1. La tension du fil de l'aiguille est trop élevée. 2. Le fil de l'aiguille ou celui de la canette n'est pas passé correctement. 3. L'aiguille est trop grosse pour le tissu cousu. 4. La longueur du point est trop élevée pour ce tissu. 	<p>Page 21 Page 19</p> <p>Page 13 Réglez le point plus court.</p>
Le tissu n'avance pas régulièrement.	<ol style="list-style-type: none"> 1. Les griffes d'entraînement sont bloquées par des fibres. 2. Les points sont trop courts. 	<p>Page 45</p> <p>Rallongez le point.</p>
La machine ne marche pas.	<ol style="list-style-type: none"> 1. La machine n'est pas branchée. 2. Un fil est coincé dans la navette du crochet. 3. Porte-canette débrayé. 	<p>Page 9 Page 45 Page 17</p>
Le fonctionnement est bruyant.	<ol style="list-style-type: none"> 1. Du fil est bloqué dans la navette du crochet. 2. De la poussière est accumulée dans le support de la canette ou dans la navette du crochet. 	<p>Page 45 Page 45</p>

