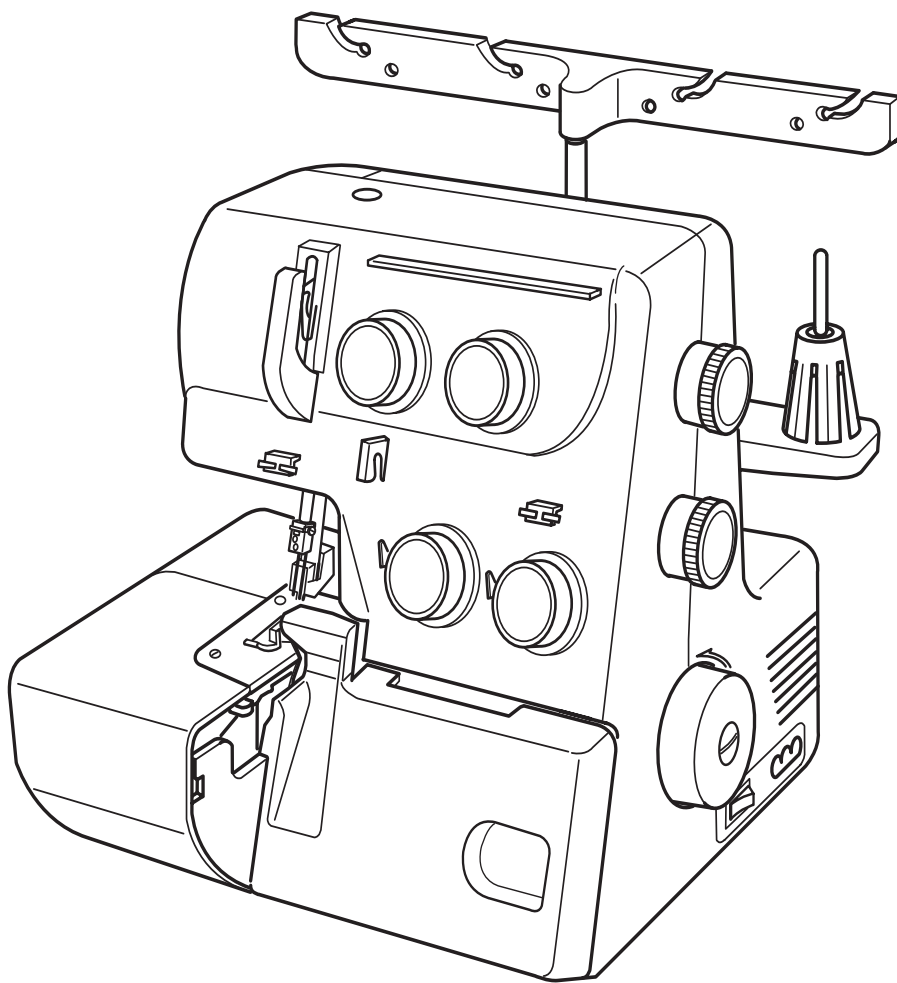


# LIVRE D'INSTRUCTIONS





# CONSIGNES IMPORTANTES DE SECURITE

Pour utiliser un appareil électrique, il faut toujours respecter les consignes de sécurité fondamentales, notamment les consignes suivantes:

Cette machine à coudre a été conçue et fabriquée pour l'usage domestique uniquement.

Avant d'utiliser cet appareil, lisez toutes ces instructions.

**DANGER:** Pour éviter tout risque de décharge électrique:

1. Il ne faut jamais laisser un appareil sans surveillance lorsqu'il est branché. Il faut toujours débrancher cette machine à coudre de la prise électrique murale, après son utilisation ou avant de la nettoyer.

**AVERTISSEMENT:** Pour réduire tout risque de brûlures, d'incendie, de choc électrique de blessures corporelles:

1. Cette machine ne doit pas être utilisée comme un jouet. Une attention particulière est requise lorsque cette machine est utilisée par des enfants ou en leur présence.
2. Utilisez cette machine uniquement pour les utilisations prévues, telles qu'elles sont décrites dans ce manuel. Utilisez uniquement les accessoires recommandés par le fabricant tels qu'ils sont indiqués dans ce manuel.
3. Il ne faut jamais faire fonctionner cette machine à coudre si le cordon d'alimentation ou la prise ont été endommagés, s'il y a un problème de fonctionnement, si elle est tombée ou a été abîmée, ou si elle est tombée dans l'eau.
4. Il ne faut jamais faire fonctionner cette machine si les ouvertures de ventilation sont obstruées. Veiller à ce que les ouvertures de ventilation de la machine et de la pédale ne soient pas encombrées de résidus, de poussières et de morceaux de tissus.
5. Il ne faut jamais laisser tomber ou introduire des objets dans les ouvertures de la machine.
6. Il ne faut pas utiliser la machine en plein air. Toujours ranger la machine à l'intérieur.
7. Il ne faut pas l'utiliser en cas d'utilisation de produits aérosols ou d'administration d'oxygène.
8. Pour l'éteindre, mettre tous les interrupteurs sur la position Arrêt («O»), puis retirer la prise du secteur.
9. Ne débranchez pas la machine en tirant sur le cordon d'alimentation. Pour la débrancher, saisissez la prise, et non pas le cordon d'alimentation.
10. Veillez à éloigner les doigts des pièces en mouvement, en particulier de l'aiguille et des lames de découpage de la machine à coudre.
11. Toujours utiliser la plaque aiguille adéquate. Une mauvaise plaque peut casser l'aiguille.
12. N'utilisez pas d'aiguilles tordues.
13. Ne pas tirer ou pousser le tissu en cousant. Cela pourrait dévier l'aiguille et la rompre.
14. Eteindre cette machine à coudre (mettre l'interrupteur sur «O») avant d'effectuer des réglages à proximité de l'aiguille, tels que l'enfilage, le changement d'aiguille, la mise en place de la canette ou le changement de pied-de-biche, etc.
15. Toujours débrancher cette machine à coudre de la prise électrique avant de retirer les plaques de protection, de la graisser, ou de faire d'autres ajustements mentionnés dans ce manuel d'instructions.

## CONSERVEZ CETTE NOTICE

### Pour l'Europe uniquement:

Cet appareil peut être utilisé par des enfants âgés d'au moins 8 ans et par des personnes dont les capacités physiques, sensorielles ou mentales sont réduites ou manquantes d'expérience et de connaissances, seulement si elles ont été formées et encadrées à l'utilisation de l'appareil en toute sécurité et si elles comprennent les risques impliqués. Les enfants ne doivent pas jouer avec l'appareil. Les enfants ne doivent pas effectuer le nettoyage et l'entretien sans surveillance de l'utilisateur.

### Hors Europe (excepté les États-Unis et le Canada):

Cette machine n'est pas censée être utilisée par des personnes (y compris des enfants) ayant des capacités physiques, sensorielles ou mentales réduites ou un manque d'expérience et de connaissances, sauf si elles sont sous surveillance ou ont été formées sur l'usage de la machine par une personne responsable de leur sécurité.

Les enfants doivent être surveillés afin de vérifier qu'ils ne jouent pas avec la machine.



Selon la législation nationale ce produit doit être recyclé en toute sécurité en accord avec les règles prévues pour les appareils électriques ou électroniques. En cas de doute contactez votre revendeur de machine à coudre. (union européenne seulement)

Cette page est laissée blanche intentionnellement

## TABLE DES MATIÈRES

### PREPARATION

Nom des pièces .....	4
Accessoires standard .....	4
Raccordement de la machine à la source d'alimentation.....	5
Contrôle de la vitesse de couture .....	5
Mesures de sécurité .....	5
Manipulation du volant.....	6
Ouverture et fermeture du couvercle latéral .....	6
Ouverture et fermeture du couvercle du boucleur .....	6
Installation de la barre de guidage du fil .....	7
Pose du disque fixe-bobine, du porte-bobine et du filet .....	7
Changement de l'aiguille .....	8
Relevage ou abaissement du pied-de-biche .....	8
Retrait du pied-de-biche .....	9
Installation du pied-de-biche .....	9
Réglage de la pression du pied-de-biche .....	9
Réglage de la longueur des points .....	10
Réglage du rapport de l'entraînement différentiel .....	10
Désactivation du couteau supérieur .....	11
Activation du couteau supérieur .....	11
Réglage de la largeur de coupe.....	12
Réglage du bouton de la plaque aiguille.....	13
Enfilage de la machine .....	14
• Enfilage du boucleur inférieur .....	15-17
• Enfilage du boucleur supérieur .....	18-19
• Enfilage de l'aiguille droite .....	20-21
• Enfilage de l'aiguille gauche .....	22-23

### POINTS D'ESSAI

Commencer à coudre .....	24
Fin de la couture .....	24
Couture continue .....	24
Comment utiliser les lignes-guides .....	24
Nouer les extrémités .....	25
Tension des fils (4 fils) .....	26-27
Enfilage de la machine (3 fils).....	28
Tension des fils (3 fils) .....	29
Tableau des fils et des aiguilles .....	30

### ROULEAUTÉ REVERS A PICOT ET OURLET ÉTROIT

Réglage de la tension de la machine en fonction du fil et du tissu .....	31
Tension du fil.....	32
Pour obtenir les meilleurs résultats.....	33

### SURJET DÉCORATIF

Fil et tissu.....	34
Réglage de la machine .....	34

### FRONCES

Fil et tissu.....	34
Réglage de la machine .....	34

### NERVURE

Fil et tissu.....	35
Réglage de la machine .....	35
Couture .....	35

### ENTRETIEN DE LA MACHINE

Remplacement du couteau supérieur .....	36
Nettoyage de la zone du couteau supérieur .....	36
Nettoyage de la griffe d'entraînement.....	37
Huilage de la machine .....	38
Transport de la machine .....	38
Recherche des pannes .....	39

### PIECES EN OPTION

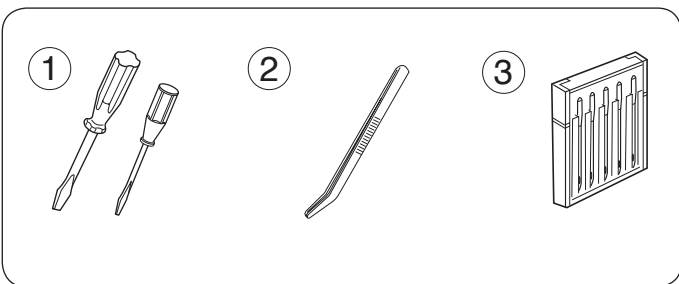
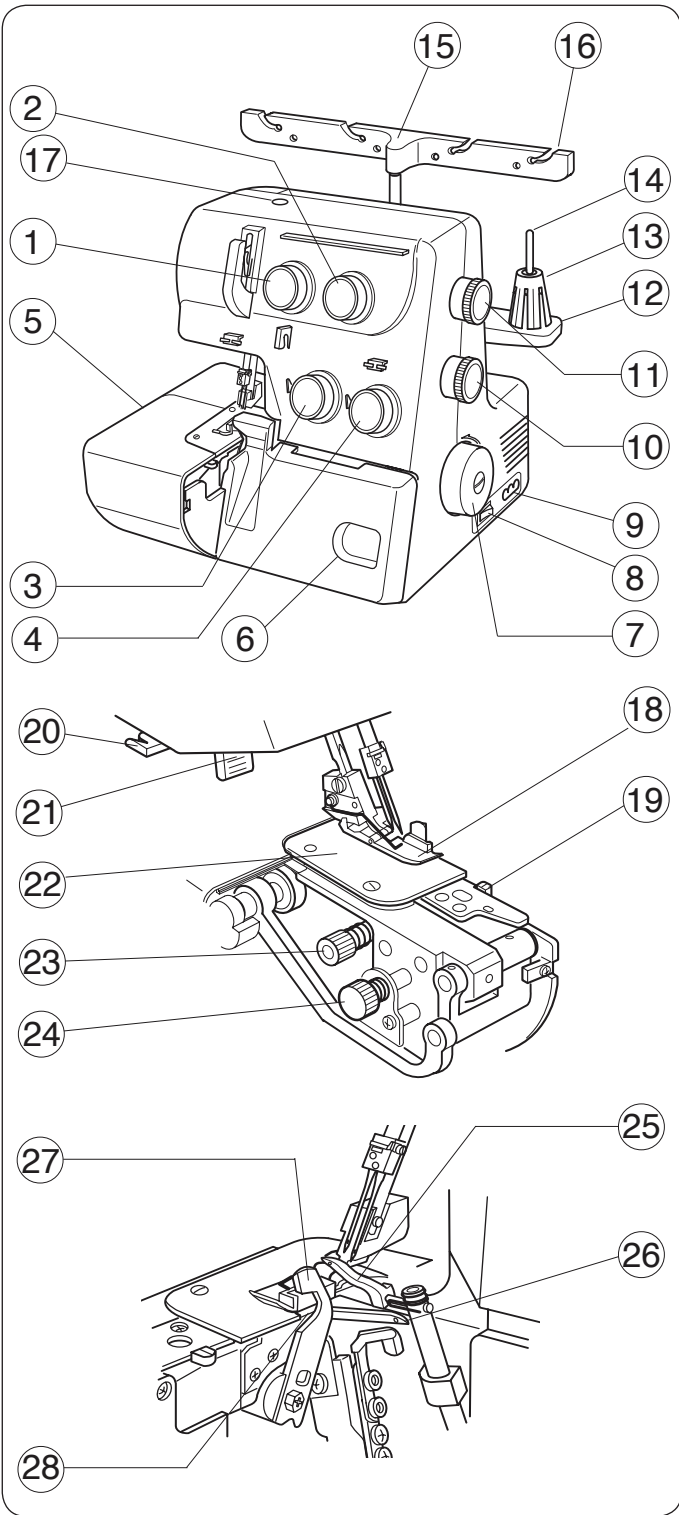
## PREPARATION

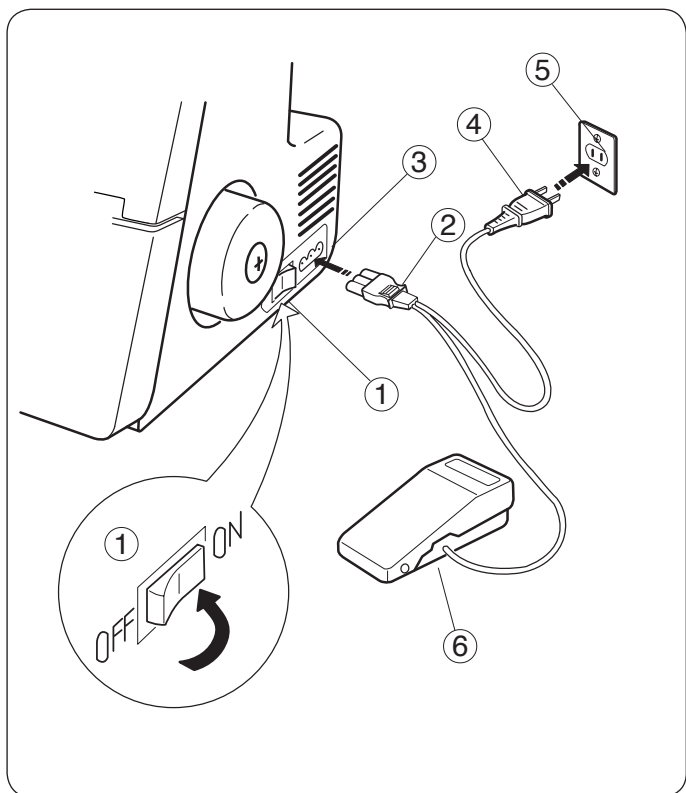
### Nom des pièces

- ① Molette de tension du fil de l'aiguille de gauche
- ② Molette de tension du fil de l'aiguille de droite
- ③ Molette de tension du fil du boucleur supérieur
- ④ Molette de tension du fil du boucleur inférieur
- ⑤ Couvercle latéral
- ⑥ Couvercle du boucleur
- ⑦ Volant
- ⑧ Interrupteur
- ⑨ Prise d'alimentation de la machine
- ⑩ Bouton de réglage de l'entraînement différentiel
- ⑪ Molette de réglage de la longueur du point
- ⑫ Support de bobines
- ⑬ Porte-bobine
- ⑭ Tige porte-bobine
- ⑮ Barre de guidage du fil
- ⑯ Guide-fil
- ⑰ Vis de réglage de pression
- ⑱ Pied-de-biche
- ⑲ Bouton de réglage de la plaque aiguille
- ⑳ Coupe-fil
- ㉑ Releveur du Pied-de-biche
- ㉒ Plaque aiguille
- ㉓ Bouton de dégagement du couteau supérieur
- ㉔ Molette de réglage de la largeur de coupe
- ㉕ Boucleur supérieur
- ㉖ Boucleur inférieur
- ㉗ Couteau supérieur
- ㉘ Couteau inférieur

### Accessoires standard

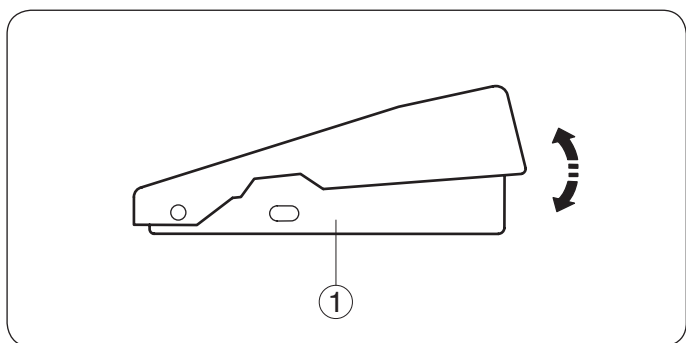
- ① Tournevis
- ② Pince
- ③ Ensemble d'aiguilles





## Raccordement de la machine à la source d'alimentation

- 1 Éteindre l'interrupteur et brancher la prise de la machine dans la prise d'alimentation de la machine.
- 2 Brancher la prise à la source d'alimentation.
- 3 Allumer l'interrupteur.
  - ① Interrupteur
  - ② Prise de la machine
  - ③ Prise d'alimentation de la machine
  - ④ Prise d'alimentation
  - ⑤ Bloc d'alimentation
  - ⑥ Pédale de contrôle



## Contrôle de la vitesse de couture

La vitesse de couture peut varier à l'aide de la pédale de contrôle. Plus la pédale de contrôle est enfoncée, plus la machine coud rapidement.

Appuyer sur la pédale lorsque le relève-presser est en position haute et essayer de contrôler la vitesse.

- ① Pédale de contrôle

## Mesures de sécurité

- \* Pendant la couture, garder toujours les yeux sur la zone de couture et ne pas toucher les pièces mobiles comme le levier tendeur de fil, les boucleurs, le volant, l'aiguille ou les couteaux.
- \* Débrancher toujours la machine de la source d'alimentation:
  - lorsque la machine est laissée sans surveillance.
  - lors de la pose ou du retrait des pièces.
  - lors de l'enfilage ou du nettoyage de la machine.
- \* Ne rien placer sur la pédale de contrôle, sinon la machine démarrera par inadvertance.

## Conseils d'utilisation

Le symbole « O » sur un interrupteur indique la position arrêt (off) de l'interrupteur.

La pédale modèle YC-482J ou YC-482J-EC est utilisée avec cette machine à coudre.

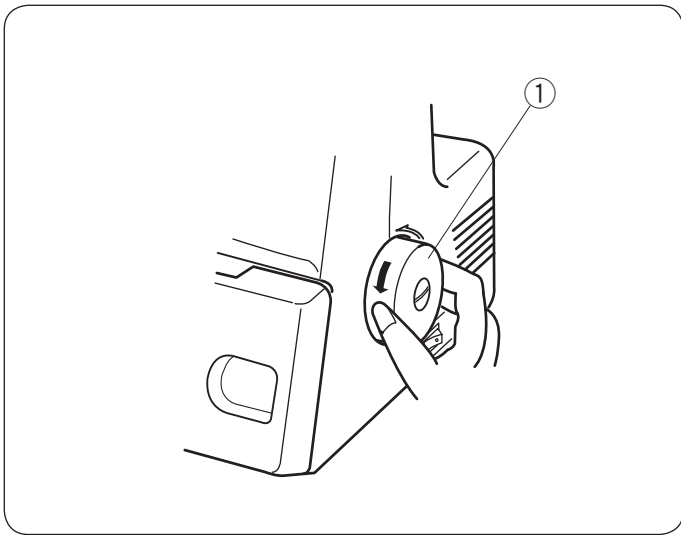
### Pour les E.U. et le Canada uniquement:

Pour les appareils à Fiche mâle polarisée (une lame plus large que l'autre):

Pour réduire le risque d'électrocution, cette fiche est prévue pour être branchée dans une prise polarisée d'une seule façon.

Si vous ne parvenez pas à brancher la fiche, veuillez contacter un électricien qualifié qui installera une prise appropriée.

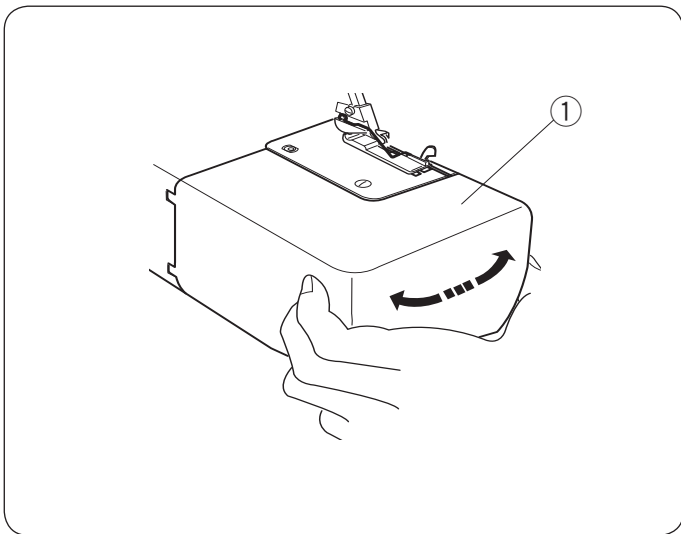
Ne modifiez la fiche en aucune façon.



### Manipulation du volant

Tourner toujours le volant vers soi (dans le sens antihoraire).

① Volant



### Ouverture et fermeture du couvercle latéral

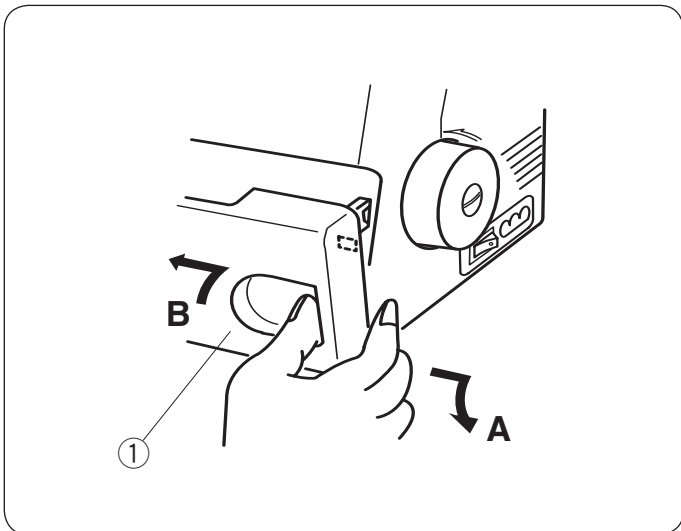
#### Pour ouvrir:

Pousser le couvercle latéral vers la gauche.

#### Pour fermer:

Pousser le couvercle latéral vers la droite.

① Couvercle latéral



### Ouverture et fermeture du couvercle du boucleur

#### Pour ouvrir: A

Tirer le couvercle du boucleur vers soi, tout en le poussant à l'aide du pouce vers la droite aussi loin que possible.

#### Pour fermer: B

Soulever le couvercle du boucleur et le pousser vers la machine.

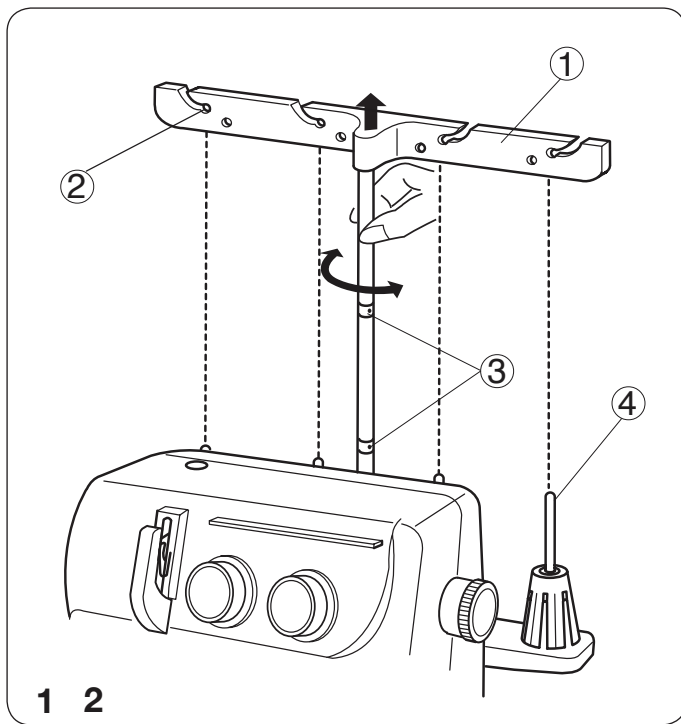
Le couvercle du boucleur se met en place automatiquement.

① Couvercle du boucleur

#### Remarque:

Toujours fermer le couvercle latéral et le couvercle du boucleur lors de l'utilisation de la machine.



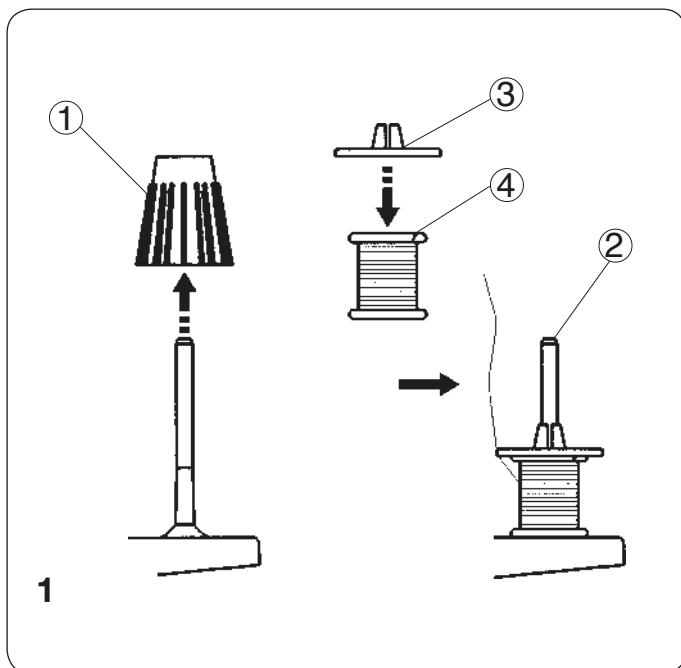


### Installation de la barre de guidage du fil

- 1 Tirer la barre de guidage du fil aussi haut que possible.
- 2 Tourner la barre de façon à ce que les guide-fil soient juste au dessus des tiges porte-bobine.

- ① Barre de guidage du fil
- ② Guide-fil
- ③ Butées
- ④ Tige porte-bobine

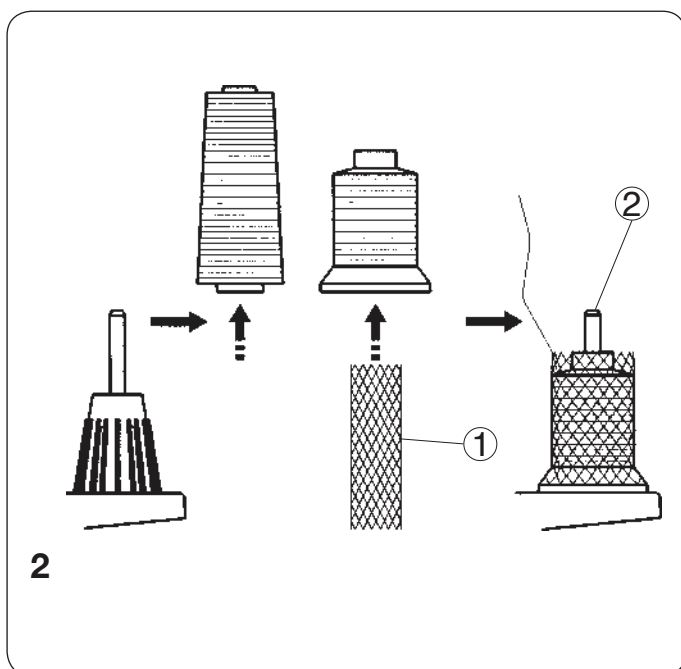
\* Vérifiez la bonne position des deux butées situées sur la tringle de guidage du fil.



### Pose du disque fixe-bobine, du porte-bobine et du filet

- 1 En cas d'utilisation d'une petite bobine de fil, retirez les portes-bobines des tiges. Positionnez la bobine, côté avec rainure vers le haut, et placez par-dessus le disque fixe-bobine.

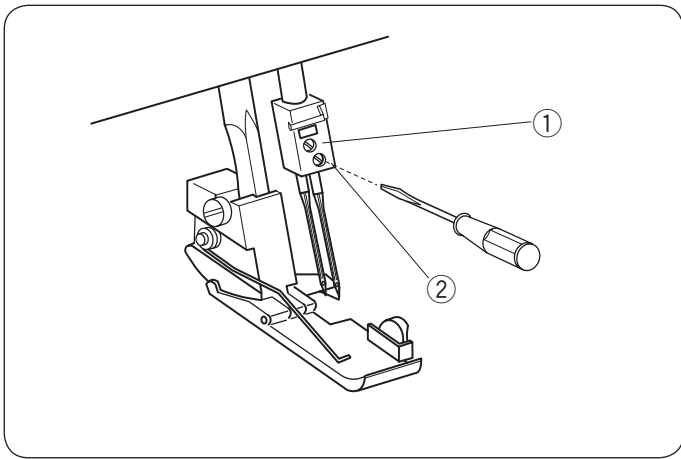
- ① Porte-bobine
- ② Tige porte-bobine
- ③ Disque pour fixe-bobine
- ④ Fente



- 2 Si le fil glisse vers le bas pendant l'enfilage et/ou la couture, placer un filet sur la bobine comme illustré, afin d'éviter tout blocage.

\* Le disque pour fixe-bobine et le filet sont des accessoires optionnels.

- ① Filet
- ② Tige porte-bobine

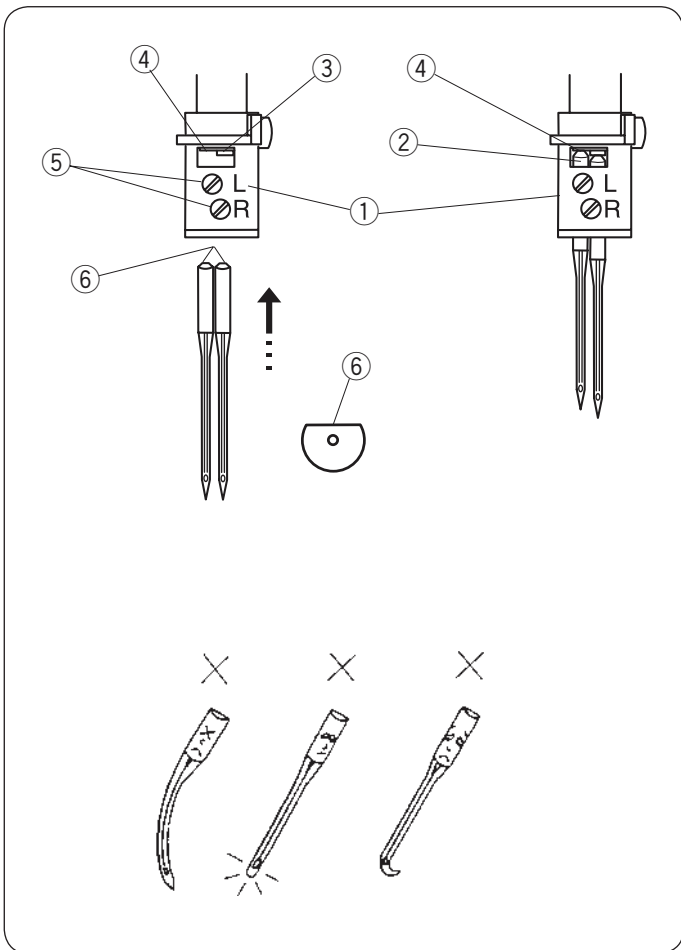


### Changement de l'aiguille

Éteindre l'interrupteur et débrancher la machine.  
Relever l'aiguille dans sa position la plus haute.  
Desserrer la vis du pince-aiguille correspondant à l'aiguille à changer.

- ① Vis du pince-aiguille gauche
- ② Vis du pince-aiguille droite

\* Utiliser l'aiguille n° 14 HA-1SP ou n° 11.



### Poser l'aiguille droite :

Insérer une aiguille neuve dans le pince-aiguille en orientant le côté plat vers l'arrière, poussez-la vers le haut contre la butée, puis resserrez la vis du pince-aiguille de droite.

### Poser l'aiguille gauche :

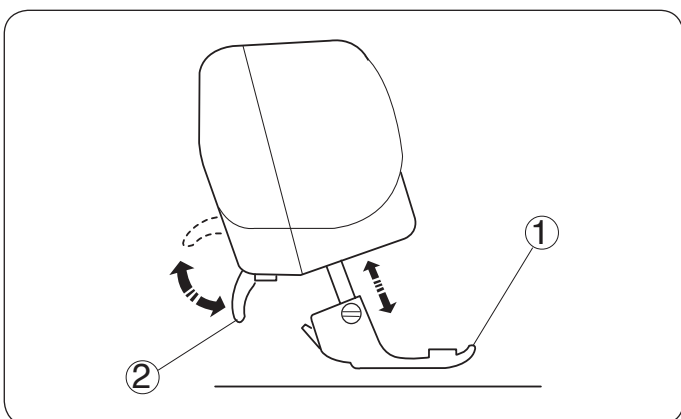
Insérer une aiguille neuve dans le pince-aiguille en orientant le côté plat vers l'arrière, poussez-la vers le haut contre la butée, puis resserrez la vis du pince-aiguille de gauche.

\* Lorsque les aiguilles sont bien posées, l'aiguille gauche est plus haute que l'aiguille droite.

\* Utiliser l'aiguille n° 14 HA-1SP ou n° 11.

- ① Pince-aiguille
- ② Aiguille
- ③ Butée
- ④ Bord de la barre à aiguille
- ⑤ Vis du pince-aiguille
- ⑥ Côté plat à l'arrière

\* Ne pas utiliser d'aiguille tordue ni épointée.

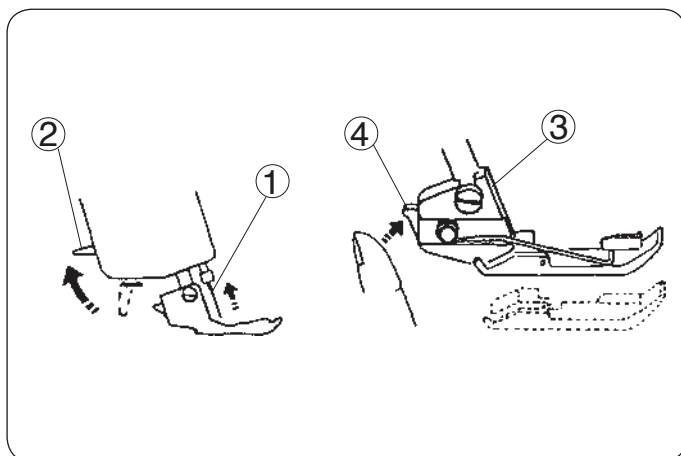


### Relevage ou abaissement du pied-de-biche

Lorsque le relève-presseur est soulevé ou abaissé, le pied-de-biche monte et descend.

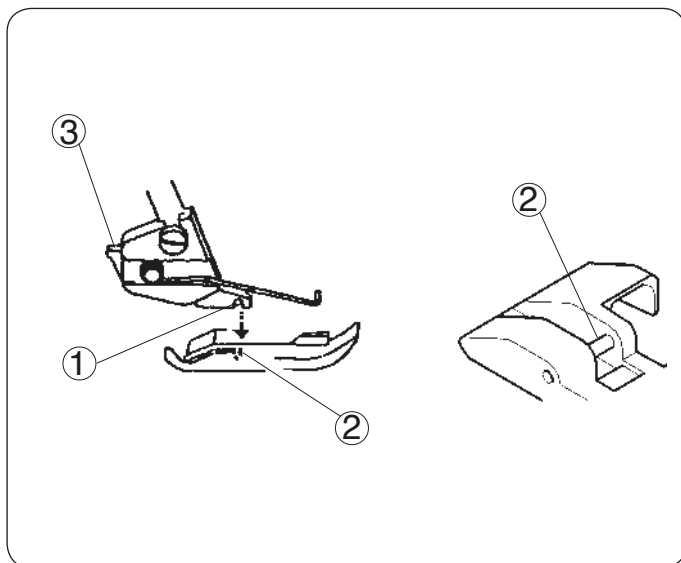
\* Pendant la couture, garder le pied-de-biche abaissé, sauf pour enfiler la machine ou effectuer des essais de marche sans fil.

- ① pied-de-biche
- ② Relève-presseur



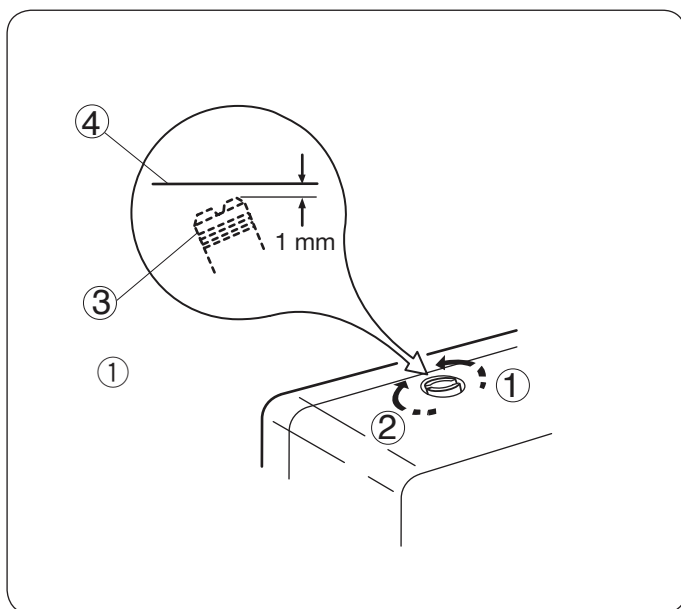
### Retrait du pied-de-biche

- 1 Éteindre l'interrupteur et débrancher la machine.
  - 2 Relever la barre à aiguille et le pied-de-biche.
  - 3 Appuyer sur le levier situé à l'arrière du porte-pied. Le pied se détachera.
- ① Aiguille
  - ② Relève-presseur
  - ③ Porte-pied
  - ④ Levier



### Installation du pied-de-biche

- 1 Éteindre l'interrupteur et débrancher la machine.
  - 2 Placer le pied-de-biche de façon à ce que la charnière du pied repose juste sous l'échancrure du porte-pied.
  - 3 Abaisser le porte-pied pour verrouiller le pied en position.
  - 4 Remontez le relève-presseur pour vérifier que le pied est bien fixé.
- ① Echancrure
  - ② Charnière
  - ③ Levier



### Réglage de la pression du pied-de-biche

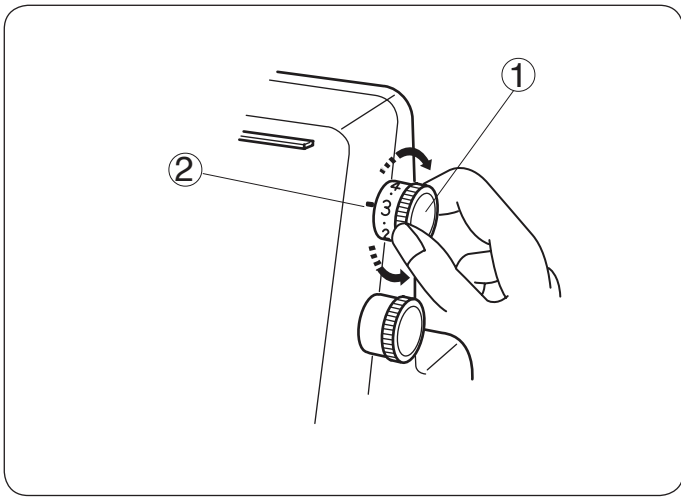
Il n'est pas nécessaire de régler la pression du pied-de-biche pour la couture normale.

Lors de la couture de tissus lourds ou légers, tourner la vis de réglage:

- dans le sens horaire pour les tissus lourds.
- dans le sens antihoraire pour les tissus légers.

\* Pour la couture régulière, régler la vis de réglage pour qu'elle soit à 1 mm sous le haut de la machine. Voir l'illustration.

- ① Diminuer
- ② Augmenter
- ③ Vis de réglage
- ④ Haut de la machine



### Réglage de la longueur des points

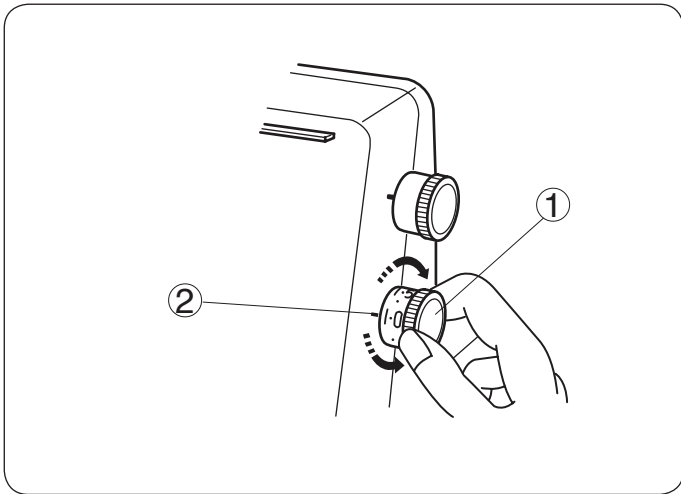
Pour sélectionner la longueur des points, tourner la molette.

Plus le chiffre est élevé, plus le point est long.

La longueur des points peut être réglée de 1 à 4 mm.

Positionner sur "R" pour le rouleauté et l'ourlet étroit.

- ① Sélecteur de longueur de point
- ② Repère de réglage



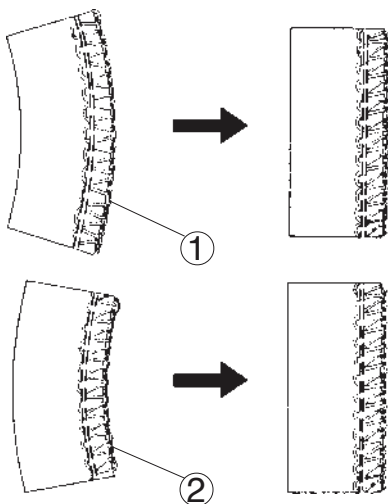
### Réglage du rapport de l'entraînement différentiel

Le rapport de l'entraînement différentiel peut être modifié en tournant la molette.

Le chiffre affiché sur la molette indique le rapport entre le mouvement d'entraînement principal et le mouvement d'entraînement secondaire.

Pour les travaux de couture ordinaires, réglez la molette sur 1.0.

- ① Molette de réglage de l'entraînement différentiel
- ② Repère de réglage

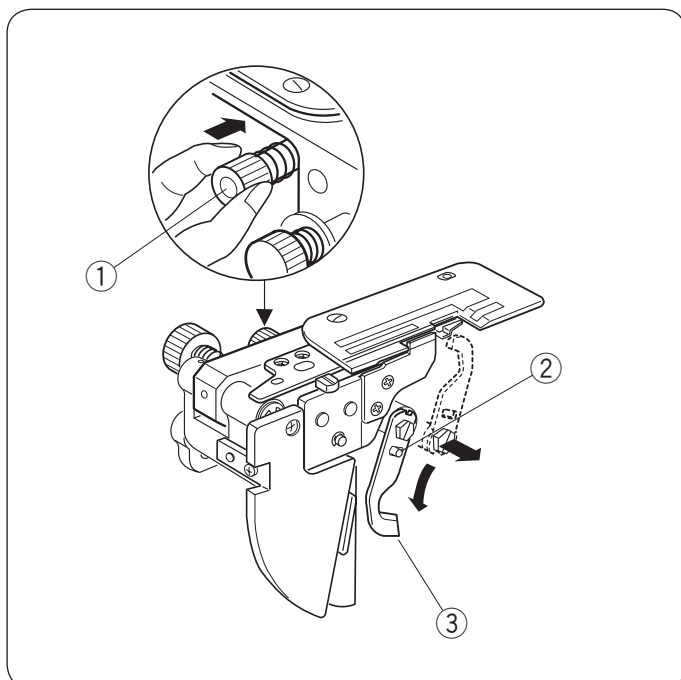


### Comment régler

- Si le tissu cousu est étiré, tourner la molette dans le sens antihoraire (vers 2.2).

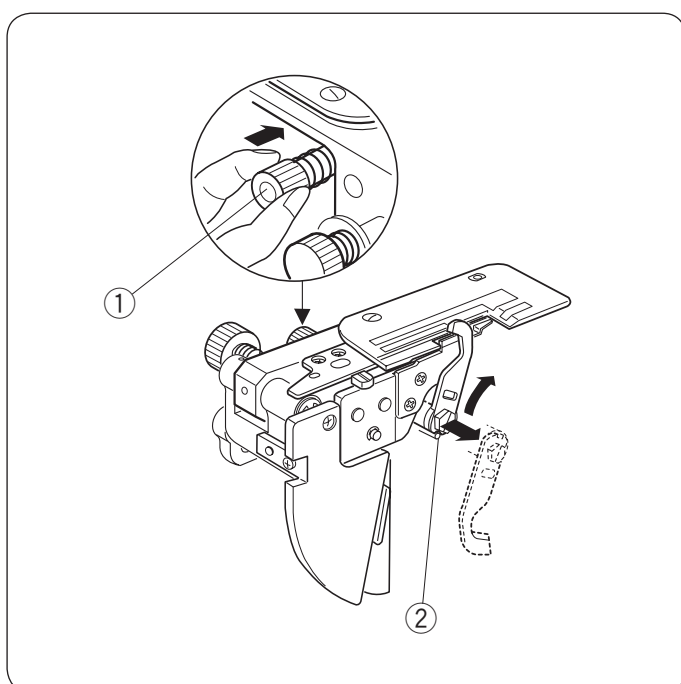
- Si le tissu cousu est froncé, tourner la molette dans le sens horaire (vers 0.5).

- ① Étiré
- ② Froncé



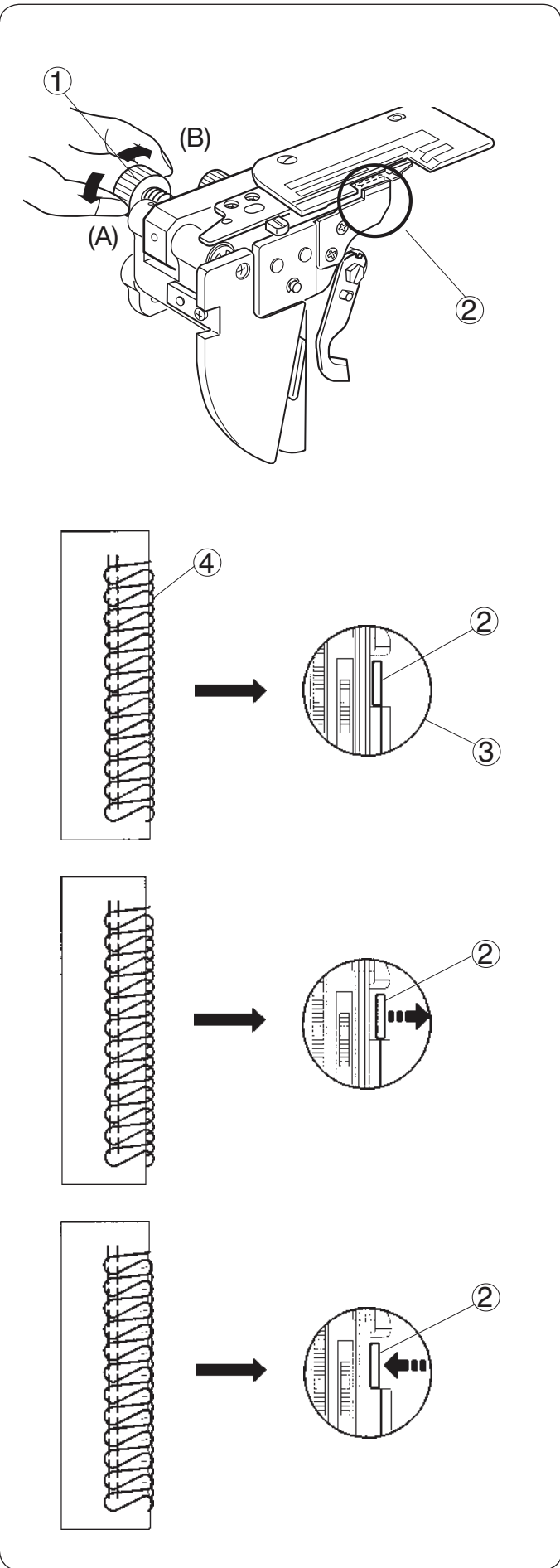
### Désactivation du couteau supérieur

- 1 Éteindre l'interrupteur et débrancher la machine.
- 2 Ouvrir le couvercle du boucleur et le couvercle latéral.
- 3 Tourner le bouton de dégagement du couteau supérieur vers soi en le poussant vers la droite et guider le trou du couteau supérieur vers la goupille pour bloquer le couteau supérieur en position basse.
- 4 Fermer le couvercle du boucleur et le couvercle latéral.
  - ① Bouton de dégagement du couteau supérieur
  - ② Goupille d'arrêt
  - ③ Couteau supérieur



### Activation du couteau supérieur

- 1 Éteindre l'interrupteur et débrancher la machine.
- 2 Ouvrir le couvercle du boucleur et le couvercle latéral.
- 3 Tourner le bouton de dégagement du couteau supérieur loin de soi en le poussant vers la droite et guider l'encoche du couteau supérieur vers la goupille pour bloquer le couteau supérieur en position haute.
- 4 Fermer le couvercle du boucleur et le couvercle latéral.
  - ① Bouton de dégagement du couteau supérieur
  - ② Goupille d'arrêt



## Réglage de la largeur de coupe

Lorsque la largeur de coupe est trop étroite ou trop large par rapport à la largeur de la couture, la régler comme suit.

- 1 Éteindre l'interrupteur et débrancher la machine.
- 2 Ouvrir le couvercle du boucleur et le couvercle latéral.
- 3 Régler le couteau supérieur à la position basse.

- 4 Tourner la molette de réglage de la largeur de coupe pour obtenir la position désirée du couteau inférieur.

- ① Molette de réglage de la largeur de coupe
- ② Couteau inférieur
- ③ Réglage standard

\* La largeur de coupe de ce modèle peut être réglée de 3,0 à 5,0 mm environ à partir de la position de l'aiguille droite selon les besoins de couture ou le tissu utilisé. (La largeur de coupe devrait être réglée pour obtenir les mêmes résultats que ceux de l'illustration ④.)

Si la largeur de coupe est trop étroite.

Tourner la molette de réglage de la largeur de coupe dans le sens horaire (A).

Le couteau inférieur se déplace vers la droite.

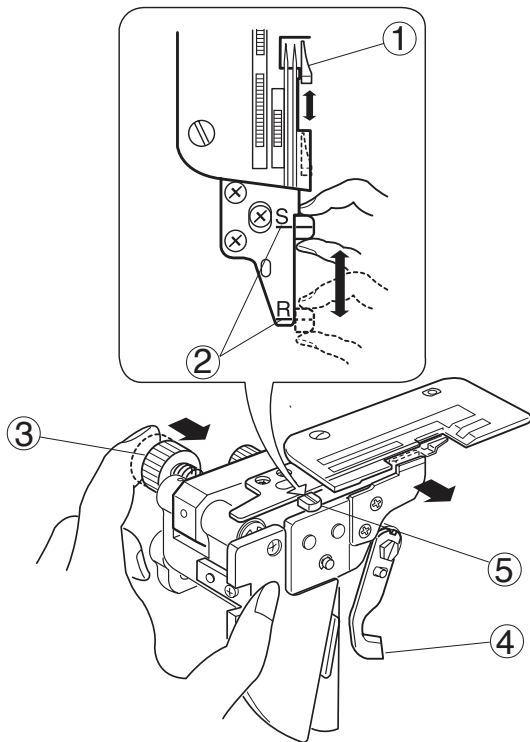
Si la largeur de coupe est trop large.

Tourner la molette de réglage de la largeur de coupe dans le sens antihoraire (B).

Le couteau inférieur se déplace vers la gauche.

- 5 Régler le couteau supérieur à la position haute.
- 6 Fermer le couvercle du boucleur et le couvercle latéral.

## Réglage du bouton de la plaque aiguille (Changement pour le surfilage standard ou le rouleauté)



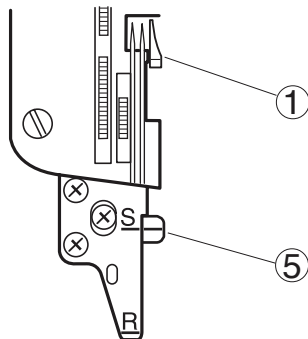
- 1 Éteindre l'interrupteur et débrancher la machine.
- 2 Ouvrir le couvercle du boucleur et le couvercle latéral.
- 3 Mettre le couteau supérieur.
- 4 Pousser la molette de réglage de la largeur de coupe vers la droite aussi loin que possible, déplacer le bouton de réglage de la plaque aiguille sur la ligne-guide S (pour le surfilage standard) ou R (pour le rouleauté).

Lâcher lentement la molette de réglage de la largeur de coupe vers la gauche.

- 5 Placez le couteau dans la position supérieure.
  - 6 Fermer le couvercle du boucleur et le couvercle latéral.
- ① Doigt de prolongation de la plaque aiguille
  - ② Ligne-guide
  - ③ Molette de réglage de la largeur de coupe
  - ④ Couteau supérieur
  - ⑤ Bouton de réglage de la plaque aiguille

(A)

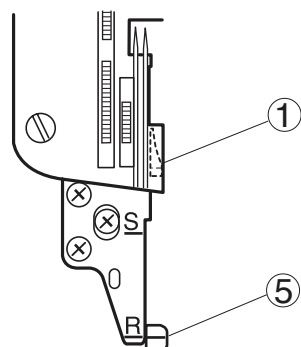
(A) Surfilage standard



\* Le doigt de prolongation de la plaque aiguille est situé à côté de la plaque aiguille comme illustré sur l'illustration (A) afin de guider le côté plat du tissu pour la couture de surjet.

(B)

(B) Rouleauté



\* Tirez le bouton de réglage de la plaque aiguille vers vous de la position "S" à "R", afin que le bord du tissu soit roulé pour un rouleauté, un revers à picot ou une couture d'ourlet étroit.

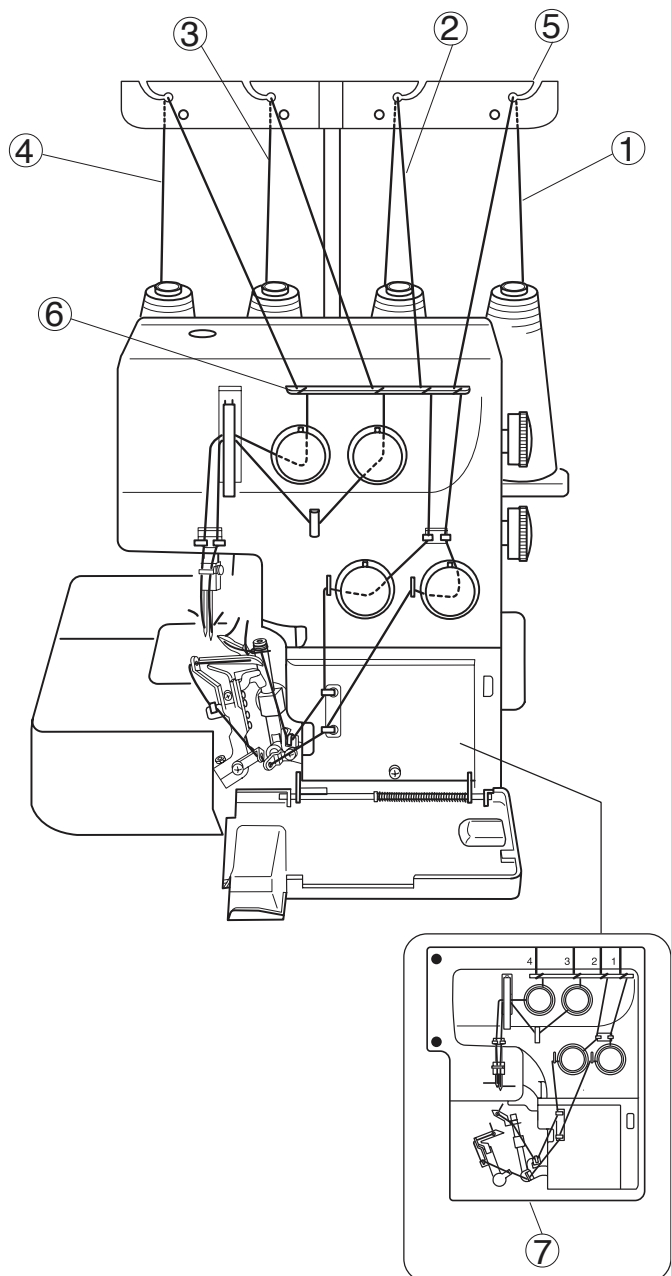
## Enfilage de la machine

L'illustration de gauche montre la machine enfilée avec les quatre fils.

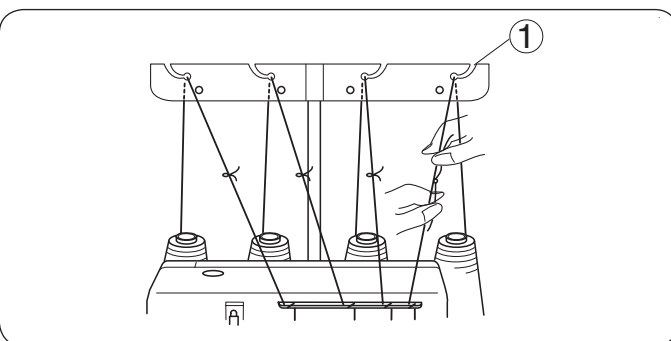
- ① Fil du boucleur inférieur
- ② Fil du boucleur supérieur
- ③ Fil de l'aiguille droite
- ④ Fil de l'aiguille gauche
- ⑤ Guide-fil
- ⑥ Plaque guide-fil
- ⑦ Tableau d'enfilage

La machine est pré-enfilée pour faciliter l'enfilage. Nouer l'extrémité du nouveau fil à l'un des fils préenfilés et le tirer pour faire passer le nouveau fil dans la machine, en suivant les étapes ci-dessous.

\* Éteindre l'interrupteur avant d'enfiler la machine.

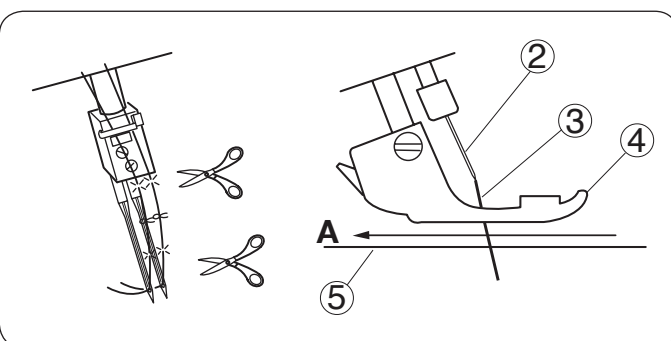


- 1 Tirer les fils des bobines, les faire passer dans les guide-fils et nouer les extrémités des fils ensemble.
- 2 Soulever le pied-de-biche, tirer les fils jusqu'à ce que les noeuds sortent à l'arrière du pied-de-biche.
- 3 Arrêter de tirer les fils des aiguilles lorsque les noeuds sont devant le chas des aiguilles.  
Couper les noeuds et enfiler le chas des aiguilles.
- 4 Avant de commencer la couture, dégager les fils des aiguilles sous le pied-de-biche pour ne pas les coincer sous la plaque aiguille.  
(Faire passer les fils d'aiguille vers A)  
Tirer les fils vers l'arrière sur environ 10 cm (4") à partir du pied-de-biche.  
Abaisser le pied-de-biche, la couture peut commencer.

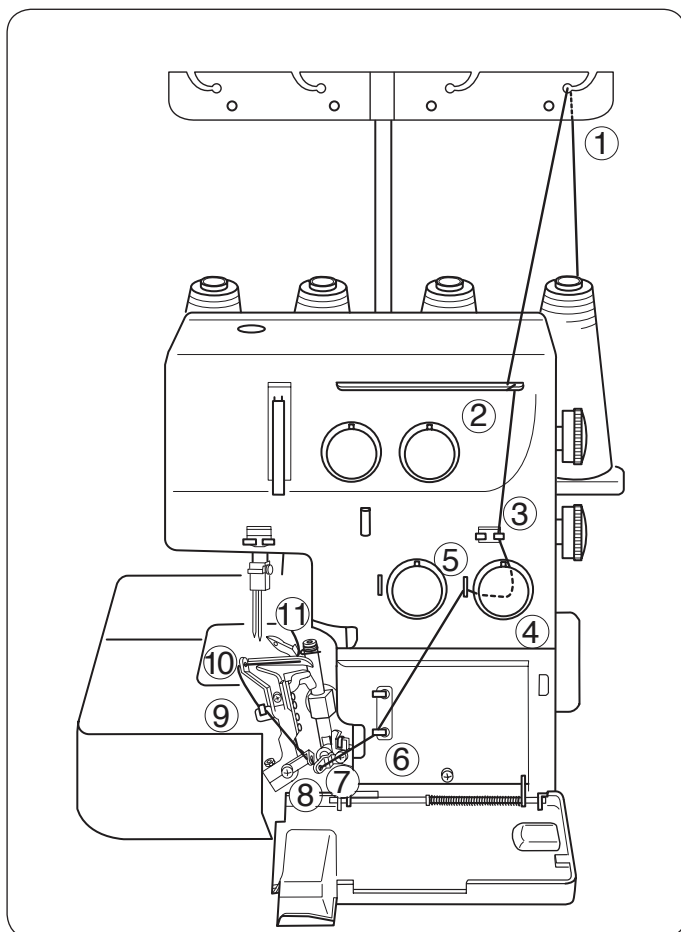


- ① Guide-fil
- ② Aiguille
- ③ Fil d'aiguille
- ④ Pied-de-biche
- ⑤ Plaque aiguille

\* Pour réenfiler la machine facilement, commencer par les fils du boucleur inférieur, puis ceux du boucleur supérieur, et enfin des aiguilles droite et gauche. S'assurer de dégager les fils des aiguilles sous la plaque aiguille et les tirer vers l'arrière et sous le pied-de-biche sur environ 10 cm (4").



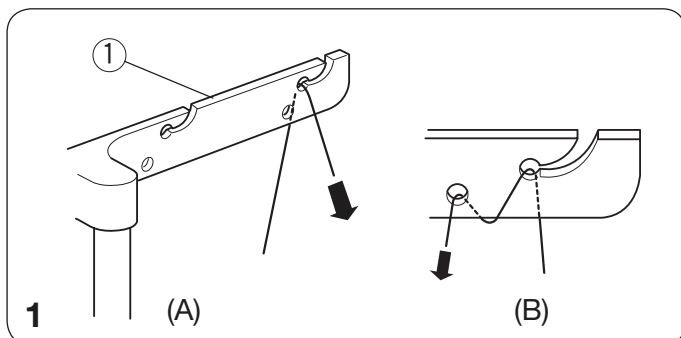




### • Enfilage du boucleur inférieur

Ouvrir le couvercle du boucleur et le couvercle latéral. Placer la bobine de fil sur la tige porte-bobine de droite.

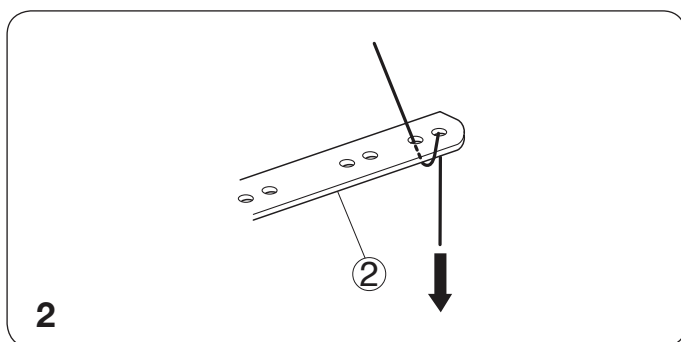
- \* Les points à enfiler pour le boucleur inférieur sont indiqués en vert.
- \* Un tableau d'enfilage se trouve sur la machine dans le couvercle du boucleur.



1 Faire passer le fil dans le guide-fil de droite, de l'arrière vers l'avant: (A)

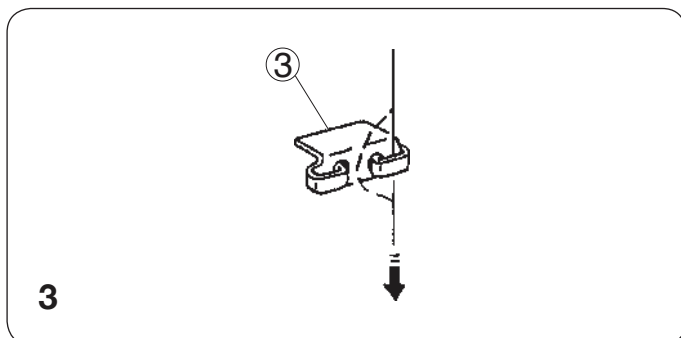
\* Si le fil sort de l'encoche du guide-fil, enfiler à nouveau le fil dans le trou du guide-fil comme illustré: (B)

① Guide-fil



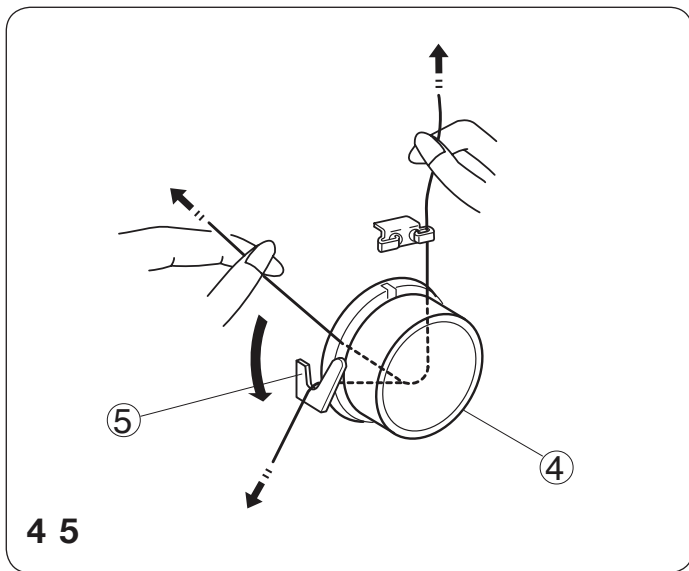
2 Enfiler le fil dans les trous de droite de la plaque guide-fil comme illustré.

② Plaque guide fil

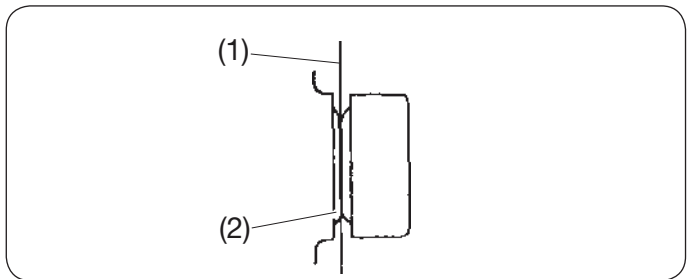


3 Enfiler le fil dans le guide-fil du boucleur de droite, en glissant le fil de la gauche vers la droite.

③ Guide-fil du boucleur

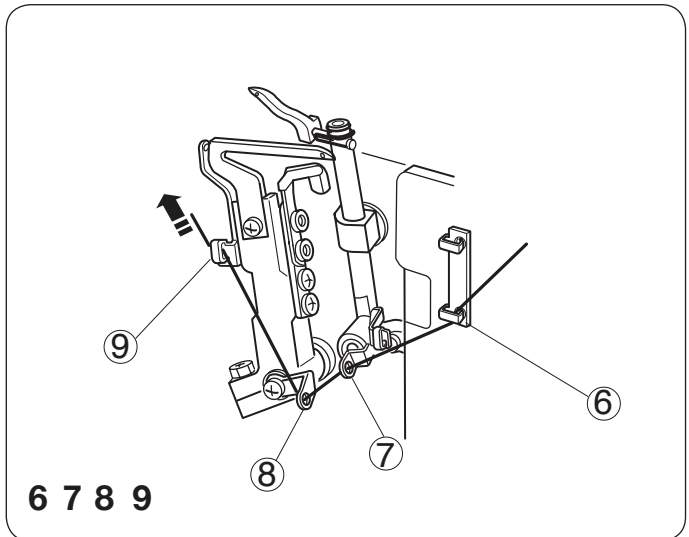


- 4 Insérer le fil entre les disques de tension à partir de la droite.  
Maintenez le fil par les deux extrémités et tirez légèrement dessus pour s'assurer qu'il soit correctement inséré entre les disques de tension.
- 5 Passer le fil dans le guide-fil du boucleur inférieur (1).
- 4 Molette de tension du fil du boucleur inférieur  
5 Guide-fil du boucleur inférieur (1)

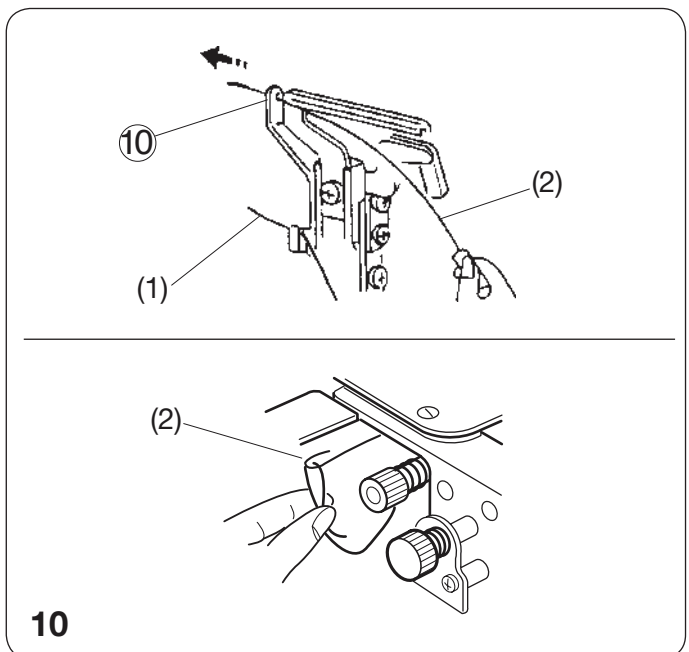


\* S'assurer que le fil soit entre les disques de tension.

- (1) Fil  
(2) Disques de tension



- 6 Passer le fil dans le guide-fil du boucleur inférieur (2).
- 7 Passer le fil dans le levier tendeur de fil du boucleur inférieur).
- 8 Passer le fil dans le guide-fil du boucleur inférieur (3).
- 9 Passer le fil dans le guide-fil du boucleur inférieur (4).
- 6 Guide-fil du boucleur inférieur (2)  
7 Levier tendeur de fil du boucleur (inférieur)  
8 Guide-fil du boucleur inférieur (3)  
9 Guide-fil du boucleur inférieur (4)

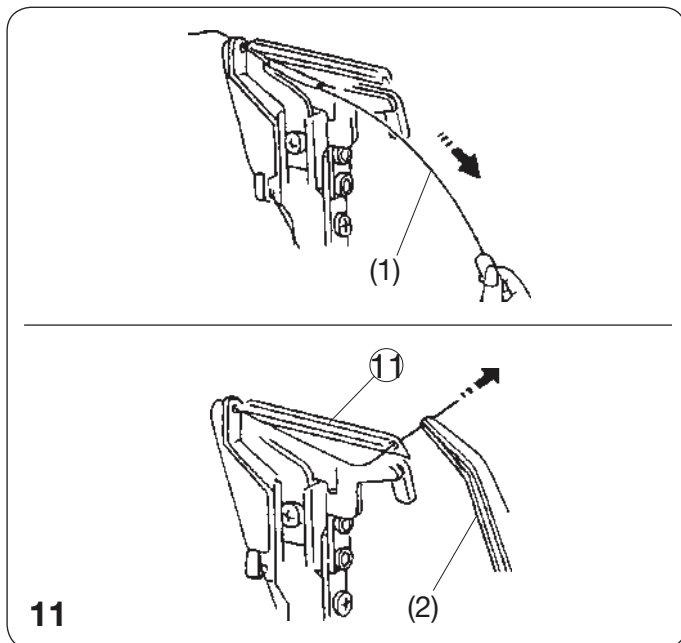


- 10 Tourner le volant vers soi jusqu'à ce que le boucleur inférieur soit à droite et passer l'enfileur dans le trou du guide-fil du boucleur inférieur (5).  
Accrocher l'extrémité du fil sur l'enfileur.

\* L'enfileur de boucleur est facultatif.  
\* Si la machine n'est pas équipée d'enfileur de boucleur, tourner le volant vers soi jusqu'à ce que le boucleur inférieur soit à la position d'extrême gauche.

Enfiler le guide-fil du boucleur inférieur (5) à partir de la gauche à l'aide d'une pince. Tourner le volant vers soi pour déplacer le boucleur inférieur vers la droite.

- 10 Guide-fil du boucleur inférieur (5)  
(1) Fil du boucleur inférieur  
(2) Enfileur du boucleur (Optionnel)

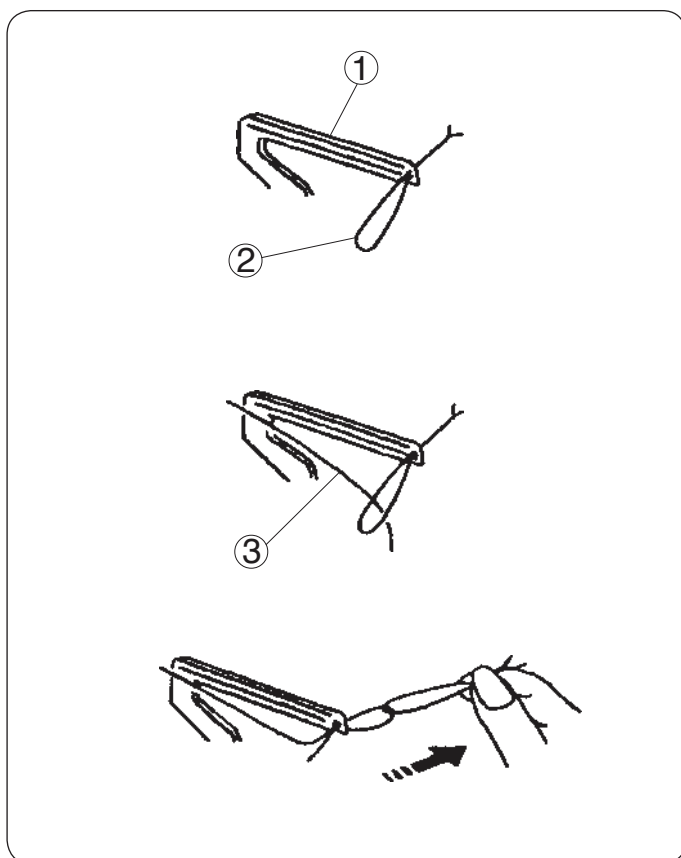


11 Tirer l'enfileur pour passer le fil dans le trou du guide-fil du boucleur inférieur (5).  
Retirer le fil de l'enfileur et tirer le fil dans le trou du boucleur inférieur sur environ 10 cm (4") ou plus à l'aide d'une pince.

\* Pour enfiler sans enfileur de boucleur, faire passer le fil du côté droit du guide-fil du boucleur inférieur (5) à l'aide d'une pince.

\* Faire passer le fil dans le trou du boucleur inférieur sur 10 cm (4") ou plus à l'aide d'une pince.

- ① Boucleur inférieur
- (1) Enfileur du boucleur (Optionnel)
- (2) Pince



**NOTE:**

Comment enfiler un fil en nylon/polyester.

\* L'illustration de gauche montre l'une des façons les plus faciles d'enfiler un fil en nylon/polyester dans le boucleur inférieur.

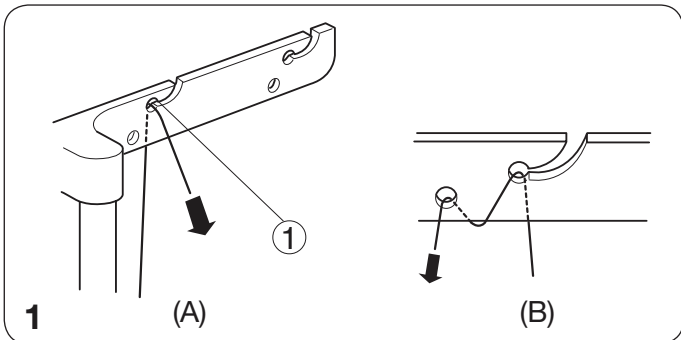
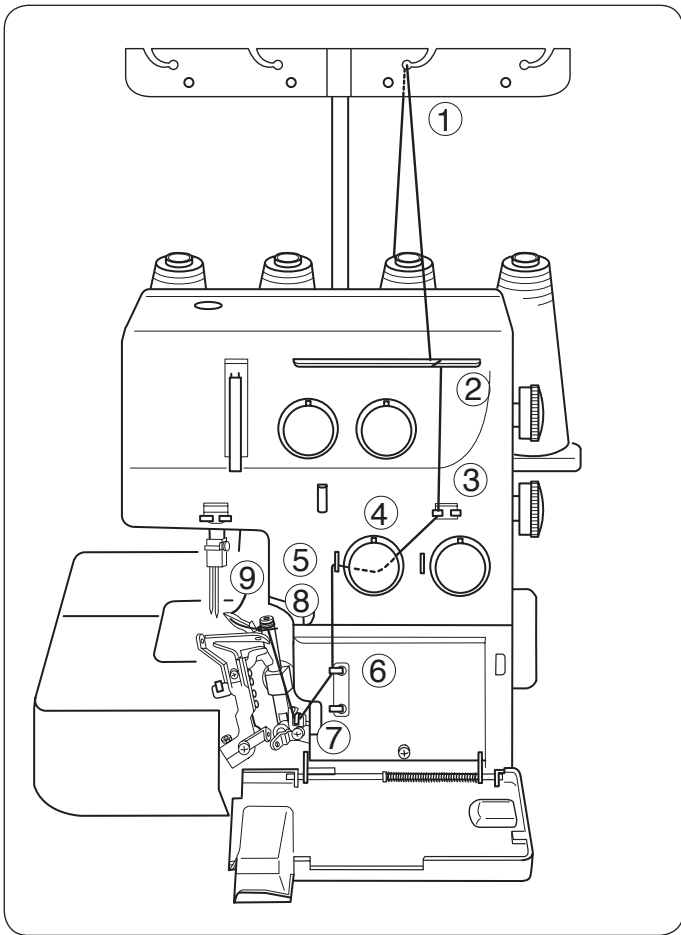
- ① Boucleur inférieur
- ② Fil ordinaire
- ③ Fil en nylon/polyester

### • Enfilage du boucleur supérieur

Placer la bobine de fil sur la deuxième broche à bobine à partir de la droite.

\* Les points à enfiler pour le boucleur supérieur sont indiqués en rouge.

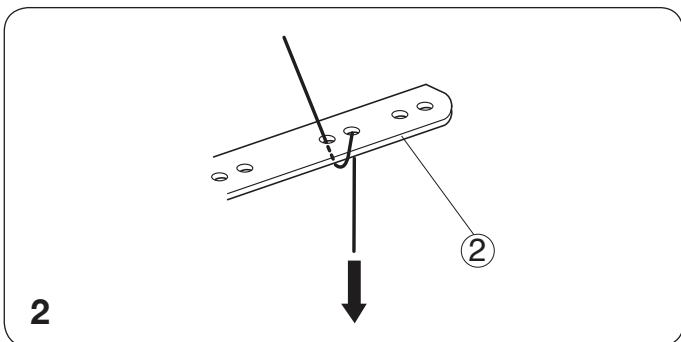
\* Un tableau d'enfilage pratique se trouve sur la machine dans le couvercle du boucleur.



1 Faire passer le fil dans le deuxième guide-fil à partir de la droite, de l'arrière vers l'avant: (A)

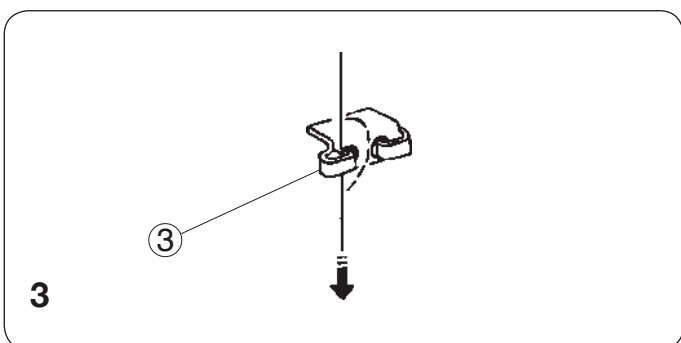
\* Si le fil sort de l'encoche du guide-fil, enfiler à nouveau le fil dans le trou du guide-fil comme illustré: (B)

① Guide-fil



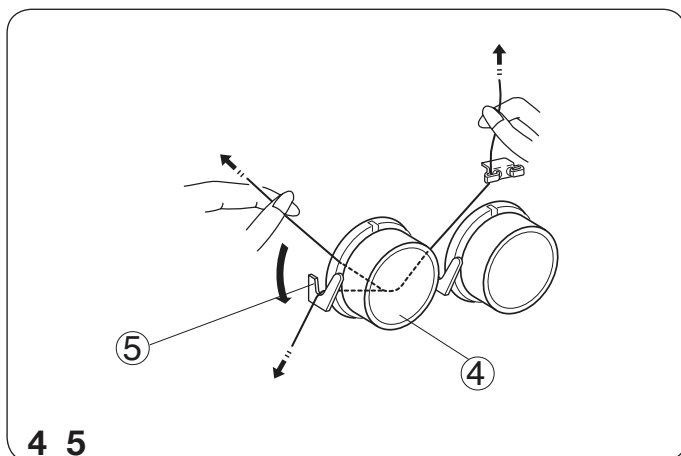
2 Passer le fil dans les trous de la deuxième rangée à partir de la droite de la plaque guide-fil comme illustré.

② Plaque guide-fil

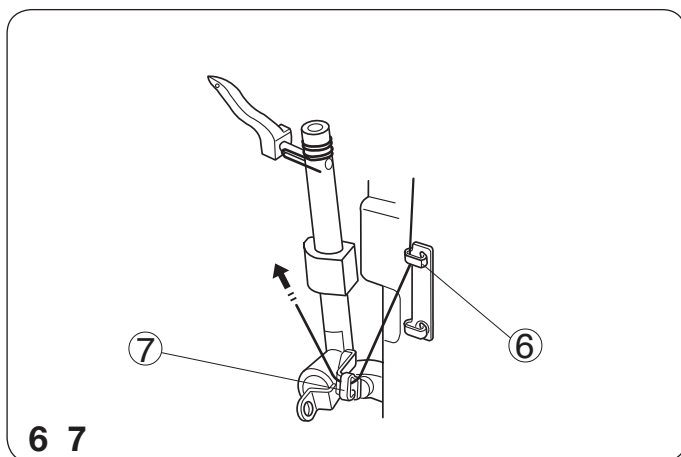


3 Passer le fil dans le côté gauche du guide-fil du boucleur en glissant le fil de la droite vers la gauche.

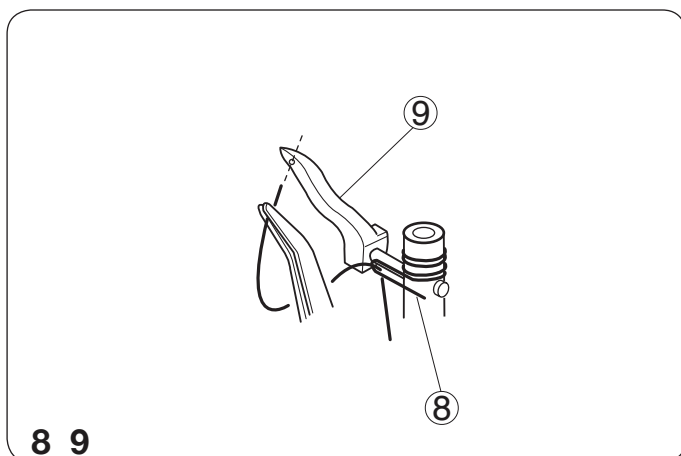
③ Guide-fil du boucleur



- ④ Insérer le fil entre les disques de tension à partir de la droite. Tirer les deux côtés du fil.
- ⑤ Passer le fil dans le guide-fil du boucleur supérieur (1).
  - ④ Molette de tension du fil du boucleur supérieur
  - ⑤ Guide-fil du boucleur supérieur (1)



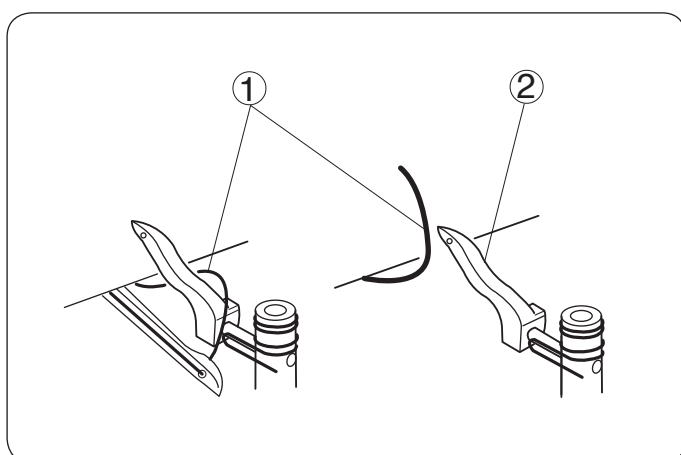
- ⑥ Passer le fil dans le guide-fil du boucleur supérieur (2).
- ⑦ Passer le fil dans le levier tendeur de fil du boucleur (supérieur).
  - ⑥ Guide-fil du boucleur supérieur (2)
  - ⑦ Levier tendeur de fil du boucleur (supérieur)



- ⑧ Passer le fil dans le guide-fil du boucleur supérieur (3).
- ⑨ En tenant l'extrémité du fil à l'aide d'une pince, le faire passer dans le trou du boucleur supérieur. Tirer 10 cm (4") ou plus de fil.
  - ⑧ Guide-fil du boucleur supérieur (3)
  - ⑨ Boucleur supérieur

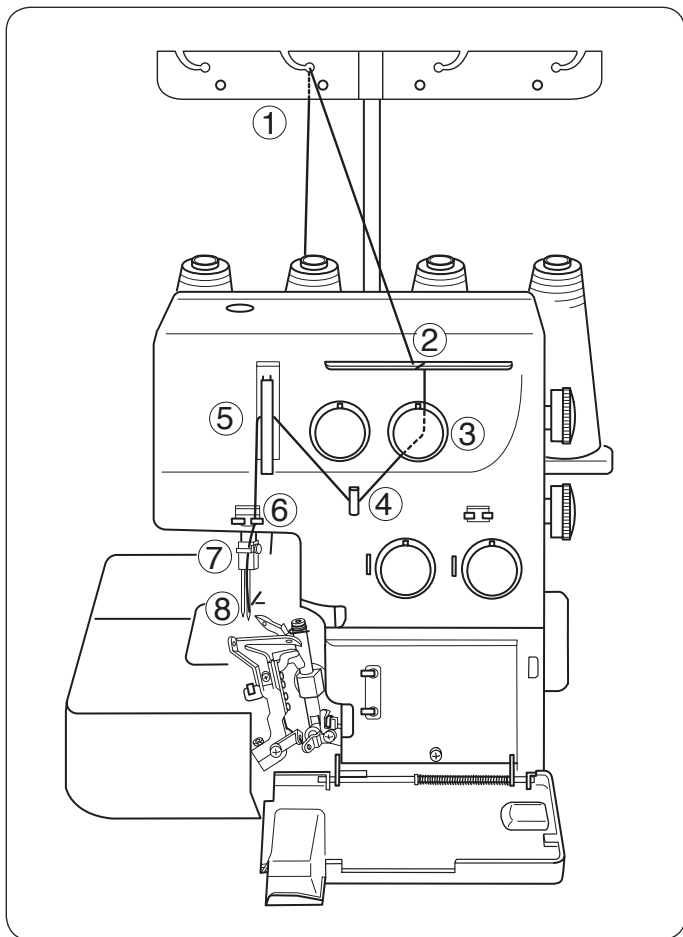
**NOTE:**

\* Lors de l'enfilage du boucleur supérieur seulement, afin de ne pas emmêler les fils, tirer les deux fils sur la plaque aiguille et sous le pied-de-biche.



Tourner le volant vers soi jusqu'à ce que le boucleur supérieur soit au milieu et décrocher le fil du boucleur inférieur à partir du boucleur supérieur.  
Enfiler le boucleur supérieur.

- ① Fil du boucleur inférieur
- ② Boucleur supérieur

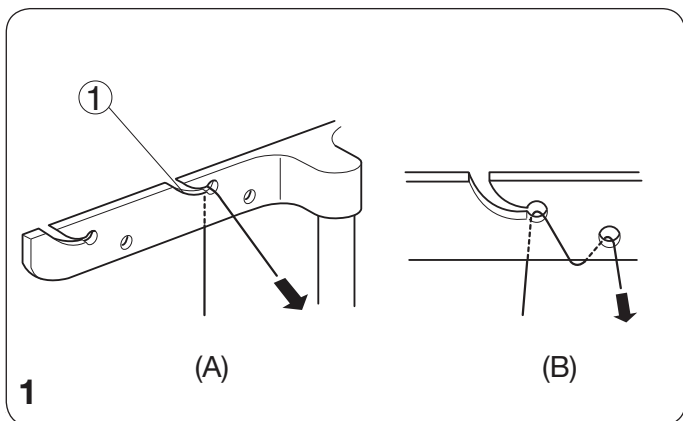


### • Enfilage de l'aiguille droite

Placer la bobine de fil sur la deuxième broche à bobine à partir de la gauche.

\* Les étapes de l'enfilage pour l'aiguille droite sont indiqués en bleu.

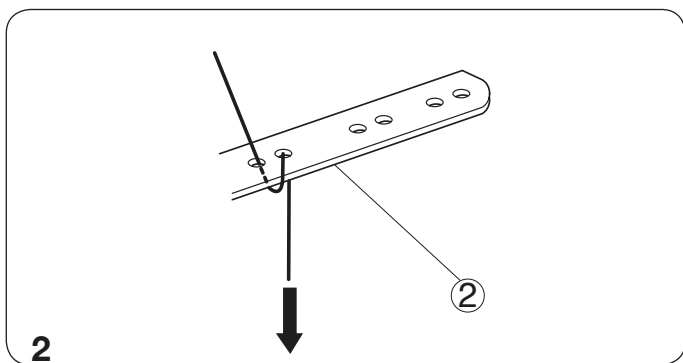
\* Un tableau d'enfilage se trouve sur la machine dans le couvercle du boucleur.



1 Faire passer le fil dans le deuxième guide-fil à partir de la gauche, de l'arrière vers l'avant: (A)

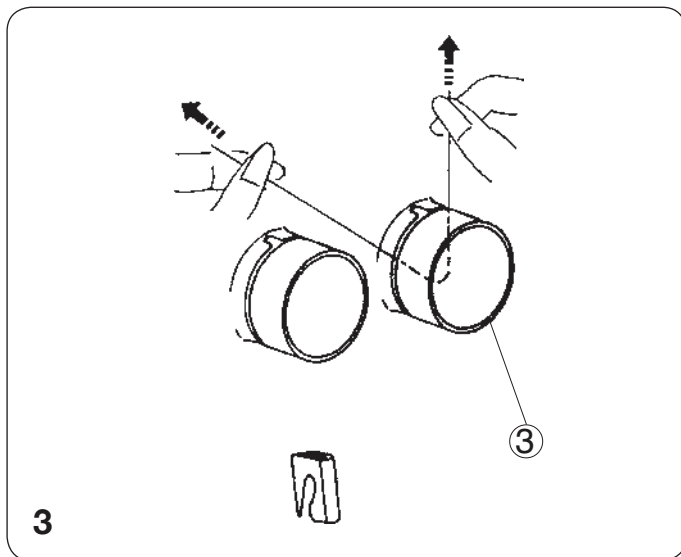
\* Si le fil sort de l'encoche du guide-fil, enfiler à nouveau le fil dans le trou du guide-fil comme illustré: (B)

① Guide-fil

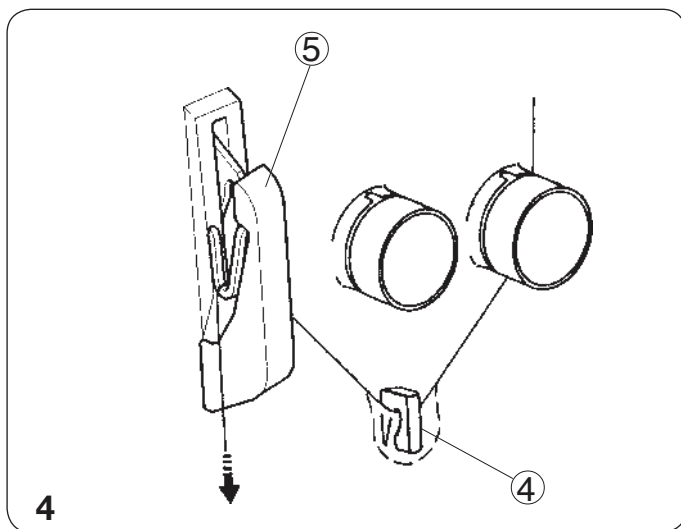


2 Passer le fil dans les trous de la deuxième rangée à partir de la gauche de la plaque guide-fil comme illustré.

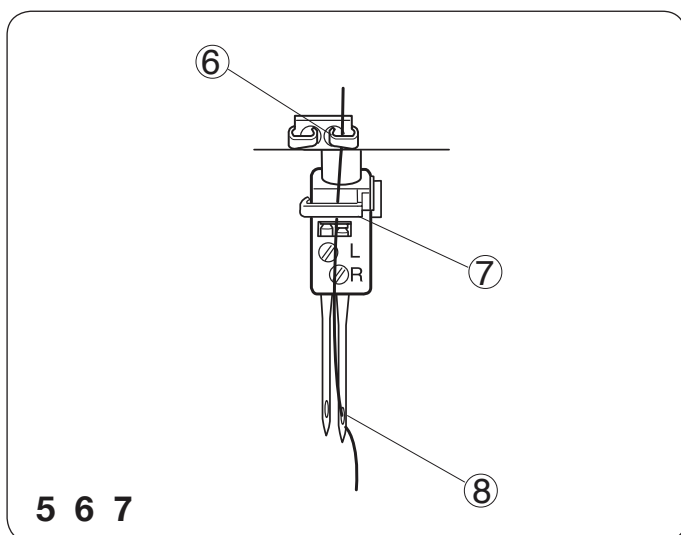
② Plaque guide-fil



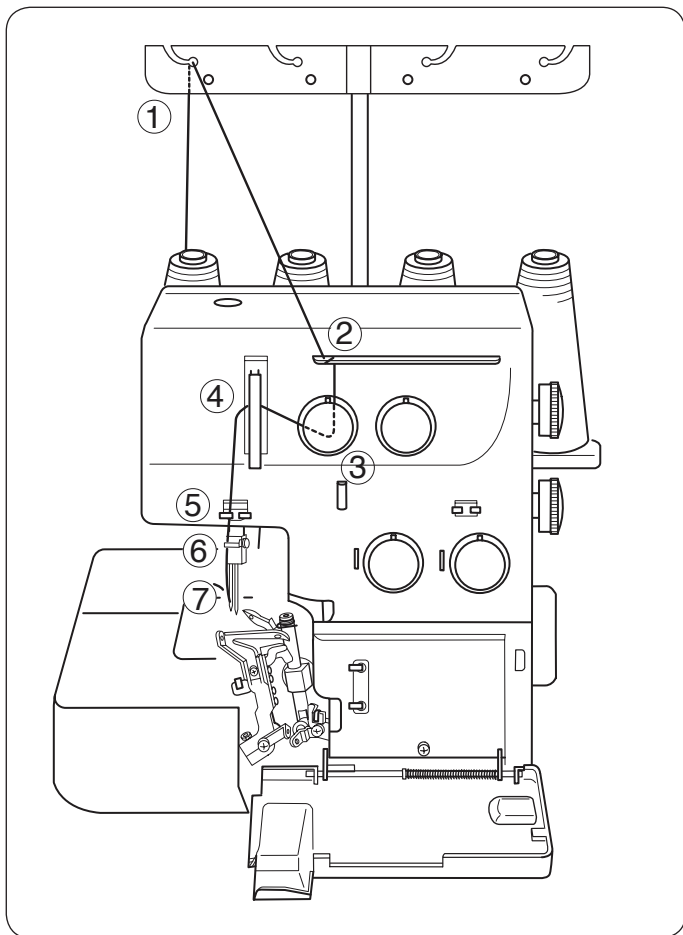
- 3 Insérer le fil entre les disques de tension à partir de la droite. Tirer les deux côtés du fil.  
 ③ Molette de tension du fil de l'aiguille de droite



- 4 Tourner le volant vers soi pour amener la barre à aiguille dans sa position la plus haute et passer le fil dans le guide-fil de l'aiguille droite et le couvercle du levier tendeur de fil.  
 ④ Guide-fil de l'aiguille droite  
 ⑤ Couvercle du levier tendeur de fil



- 5 Passer le fil dans le guide-fil de l'aiguille en glissant le fil de la gauche vers la droite.  
 6 Passer le fil dans le guide-fil de la barre à aiguille, de la gauche vers la droite.  
 7 Enfiler l'aiguille droite de l'avant vers l'arrière et tirer le fil sur environ 10 cm (4") à partir du chas de l'aiguille vers l'arrière.  
 ⑥ Guide-fil de l'aiguille  
 ⑦ Guide-fil de la barre à aiguille  
 ⑧ Aiguille droite

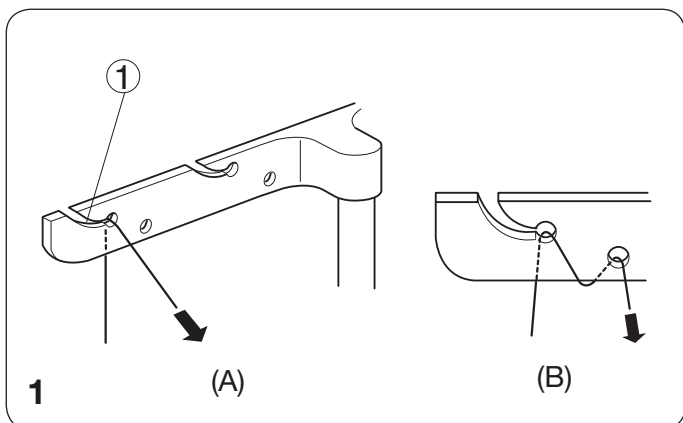


### • Enfilage de l'aiguille gauche

Placer la bobine de fil sur la broche à bobine gauche.

\* Les étapes de l'enfilage pour l'aiguille gauche sont indiqués en orange.

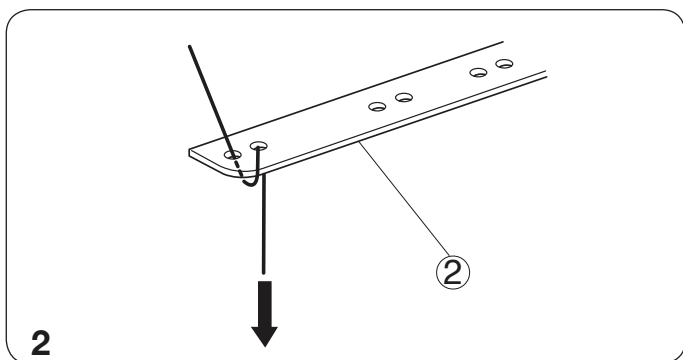
\* Un tableau d'enfilage se trouve sur la machine dans le couvercle du boucleur.



1 Tirer le fil dans le guide-fil gauche, de l'arrière vers l'avant: (A)

\* Si le fil sort de l'encoche du guide-fil, enfiler à nouveau le fil dans le trou du guide-fil comme illustré: (B)

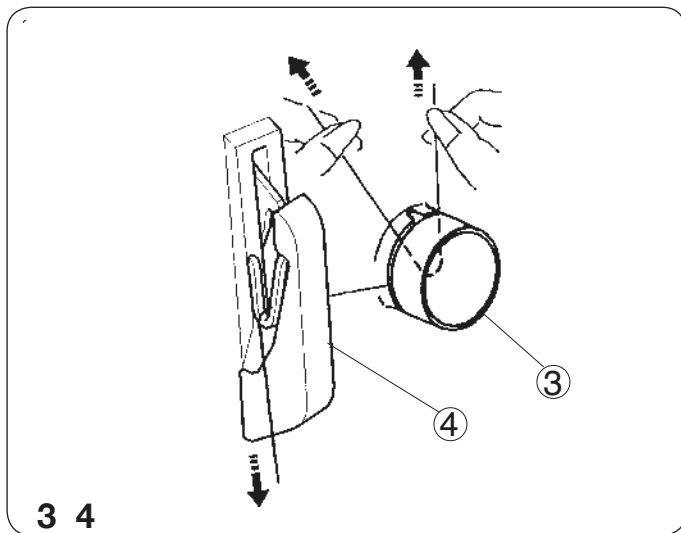
① Guide-fil



2 Passer le fil dans les trous de la plaque guide-fil gauche comme illustré.

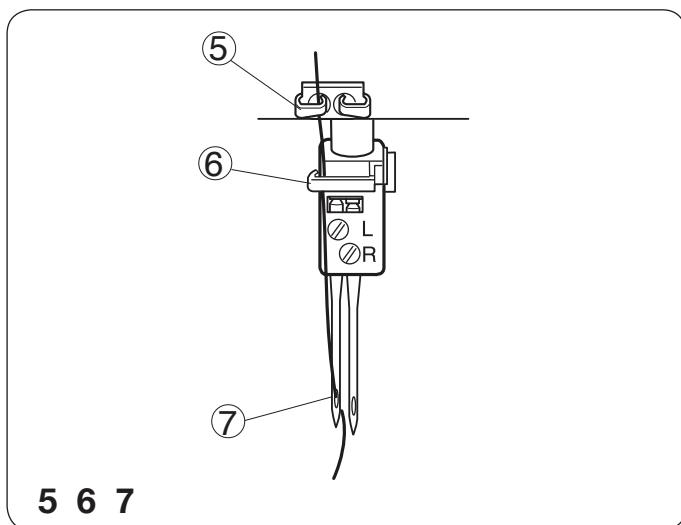
② Plaque guide-fil





- ③ Insérer le fil entre les disques de tension à partir de la droite. Tirer les deux côtés du fil.
- ④ Tourner le volant vers soi pour amener la barre à aiguille dans sa position la plus haute et passer le fil dans le couvercle du levier tendeur de fil.

- ③ Molette de tension du fil de l'aiguille de gauche
- ④ Couvercle du levier tendeur de fil

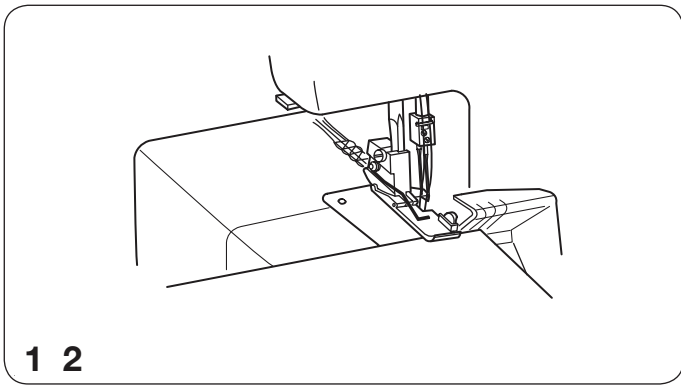


- ⑤ Passer le fil dans le guide-fil de l'aiguille en glissant le fil de la droite vers la gauche.
- ⑥ Le passer dans le guide-fil de la barre à aiguille de la gauche vers la droite.
- ⑦ Enfiler l'aiguille gauche de l'avant vers l'arrière et tirer le fil sur environ 10 cm (4") à partir du chas de l'aiguille vers l'arrière.

- ⑤ Guide-fil de l'aiguille
- ⑥ Guide-fil de la barre à aiguille
- ⑦ Aiguille gauche

- Tirer délicatement les quatre extrémités des fils vers l'arrière de la machine.
- Passer les fils sous le pied-de-biche et abaisser le pied-de-biche.
- Fermer le couvercle latéral et le couvercle du boucleur.
- Tourner le volant vers soi pour coudre trois ou quatre points.

La préparation de couture est à présent terminée.

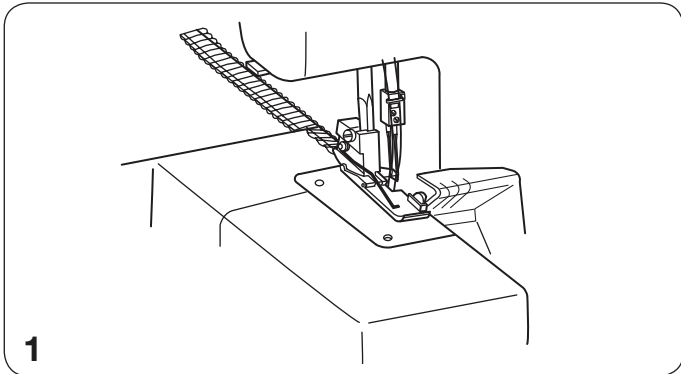


## POINTS D'ESSAI

### Commencer à coudre

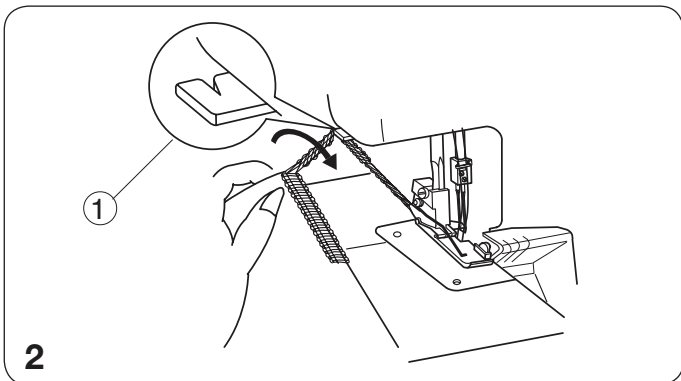
- 1 Insérer le tissu sous le pied.  
(Il n'est pas nécessaire de soulever le pied).
- 2 Tourner doucement le volant vers soi une ou deux fois et vérifier la chaîne de fils. Commencer à coudre lentement. Le tissu avancera automatiquement. Guider le tissu dans la direction désirée.

\* Pour les tissus épais, soulever le pied-de-biche et insérer le tissu devant le couteau. Puis abaisser le pied et coudre.



### Fin de la couture

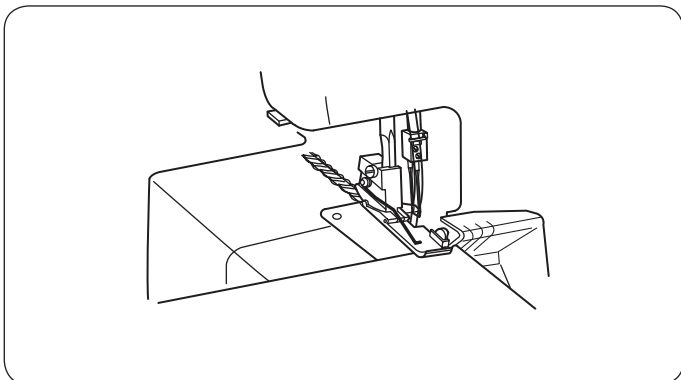
- 1 À la fin de la couture, continuer de faire fonctionner lentement pour produire une chaîne de fils sur environ 12 cm (5"), en tirant la chaîne de fils légèrement vers l'arrière.



- 2 Couper les fils à l'aide du coupe-fil comme illustré, en laissant environ 5 cm (2") de chaîne de fils à l'extrémité du tissu.

① coupe-fil

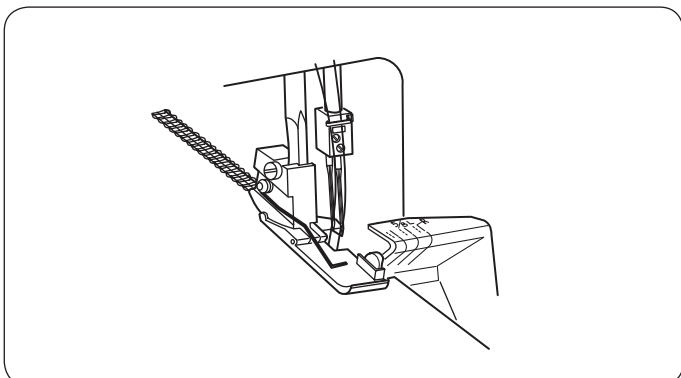
\* Le coupe-fil ne fonctionne pas correctement si des résidus de fils s'y trouvent coincés. Enlevez les fils restants coincés dans le coupe-fil.



### Couture continue

Insérer le tissu sous le pied et commencer à coudre. Il n'est pas nécessaire de soulever le pied pour un tissu ordinaire.

\* Pour les tissus épais, soulever le pied-de-biche et insérer le tissu devant le couteau. Puis abaisser le pied et coudre.



### Comment utiliser les lignes-guides

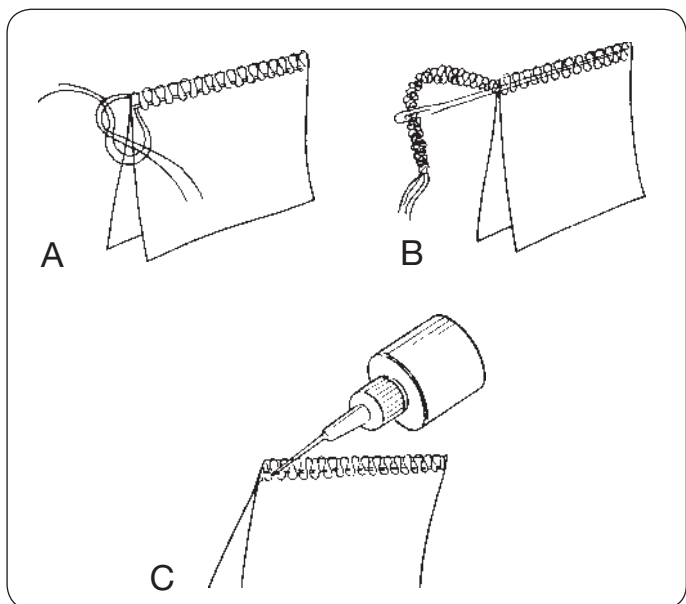
Les lignes-guides se trouvent sur le dessus du couvercle du boucleur, indiquant la distance à partir de la position de l'aiguille.

Les utiliser comme guides de couture.

La marque "L" indique la distance à partir de l'aiguille gauche.

La marque "R" indique la distance à partir de l'aiguille droite.

La distance entre le centre de la ligne-guide et la position de l'aiguille est de 5/8 de pouce.

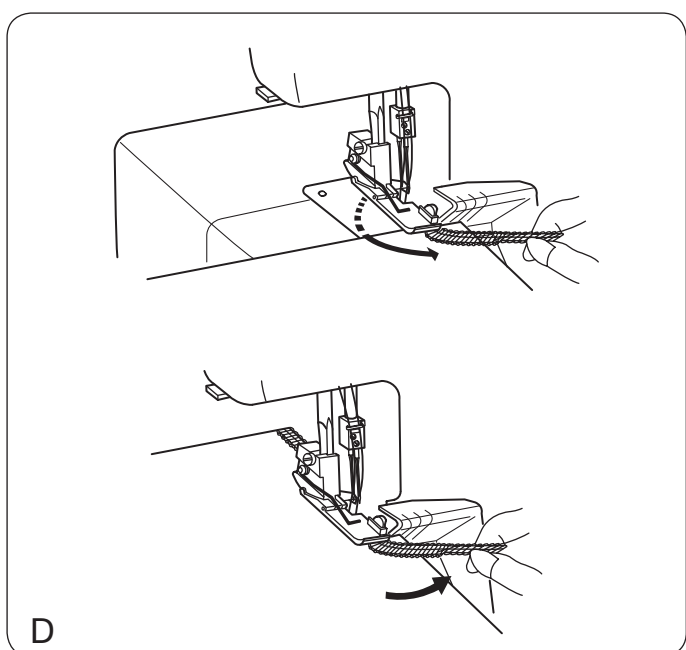


## Nouer les extrémités

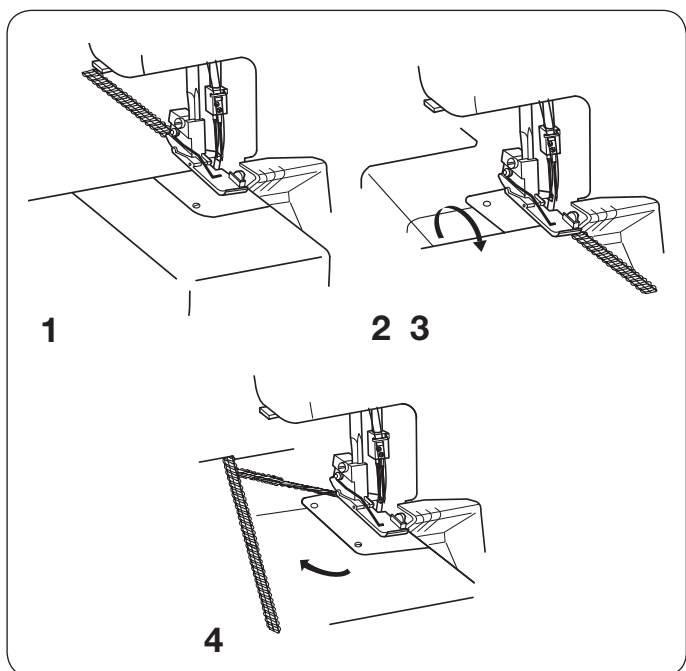
Pour éviter tout effilochage, il est nécessaire de laisser une chaîne de fils d'environ 5 cm (2") de long au début et à la fin de la couture. Pour bien arrêter le début et la fin d'une couture, choisir l'une des méthodes suivantes.

### Au début

- A. Séparer l'extrémité des fils et faire un noeud.
- B. Enfiler la chaîne dans une aiguille à grand chas et faire passer cette chaîne dans les points de surjet du tissu.
- C. Couper la chaîne au bord du tissu. Appliquer une petite quantité de thermocollant (Fray CheckMC ou Fray-No-More MC) à l'extrémité des fils.



- D. **1** Avant de placer le tissu sur la machine, coudre une chaîne de fils d'environ 5 cm (2") de longueur derrière l'aiguille.
- 2** Placer le tissu sur la machine. Surfiler quelques points et arrêter.
- 3** Soulever le pied-de-biche et amener la chaîne de fils à gauche du pied-de-biche et sous ce dernier.
- 4** Placer la chaîne de fils entre le pied-de-biche et le couteau supérieur, la maintenir en place tout en abaissant le pied-de-biche pour coudre.
- 5** Après avoir cousu sur environ 2,5 cm (1"), déplacer la chaîne à droite du couteau supérieur et sous ce dernier, en coupant la chaîne pendant la couture.



### A la fin d'une couture

\* Utiliser les mêmes méthodes qu'au début pour bien arrêter la couture, sauf la méthode des "D" ou utiliser les méthodes ci-dessous.

- 1** Surfiler un point après l'extrémité de la couture.
- 2** Soulever l'aiguille et le pied-de-biche et tirer délicatement les fils loin du doigt de la semelle du pied-de-biche.
- 3** Retourner le tissu pour que l'envers soit sur le dessus.
- 4** Surfiler environ 2,5 cm (1") sur les points et placer le tissu de biais.

## Tension des fils (4 fils)

### Tension équilibrée

L'illustration à gauche montre les résultats de couture avec les réglages de tension équilibrée. Cependant, un réglage de la tension du fil peut être requis selon le tissu et le fil utilisés.

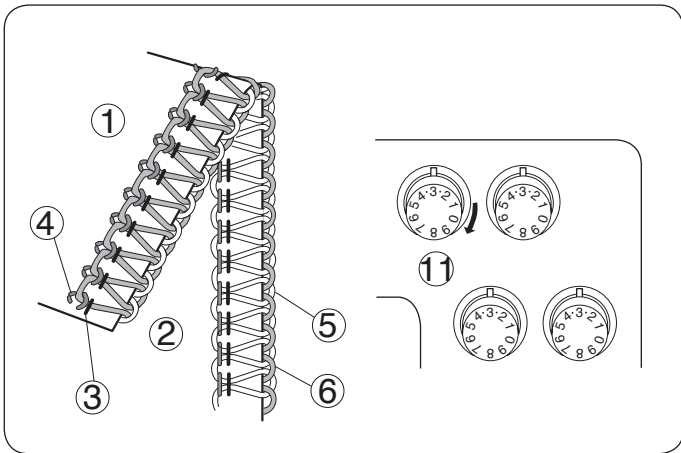
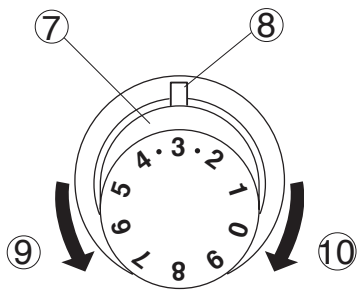
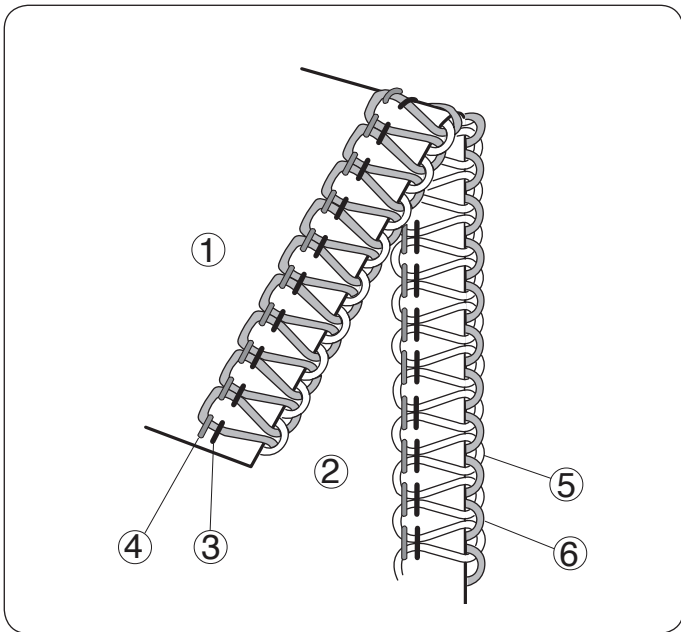
- ① Envers du tissu
- ② Endroit du tissu
- ③ Fil de l'aiguille droite
- ④ Fil de l'aiguille gauche
- ⑤ Fil du boucleur supérieur
- ⑥ Fil du boucleur inférieur

### Réglage de la tension des fils

\* Régler les quatre molettes de tension des fils sur "3".  
Coudre et vérifier la tension des fils.

Si l'équilibre de tension sur un bout de tissu n'est pas satisfaisante, la tension des fils peut être réglée à l'aide de la molette de tension des fils.

- ⑦ Molette de tension des fils
- ⑧ Marque de réglage
- ⑨ Desserrer
- ⑩ Resserer



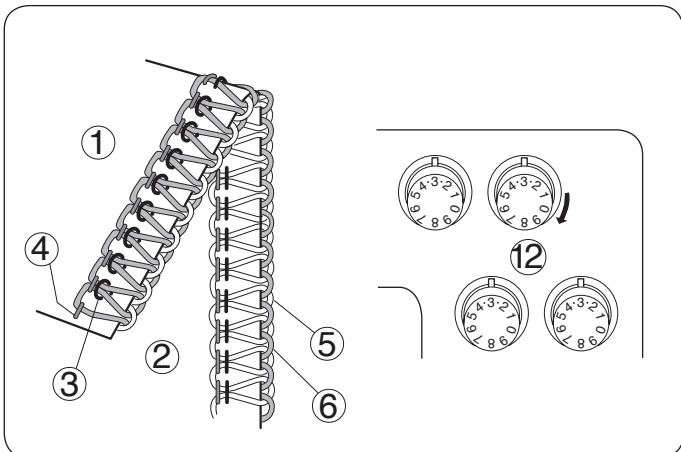
### La tension du fil de l'aiguille gauche est trop lâche

L'illustration montre les résultats de couture lorsque la tension de l'aiguille gauche est trop lâche.

Solution:

Resserer la tension du fil de l'aiguille gauche.

- ⑪ Molette de la tension du fil de l'aiguille de gauche



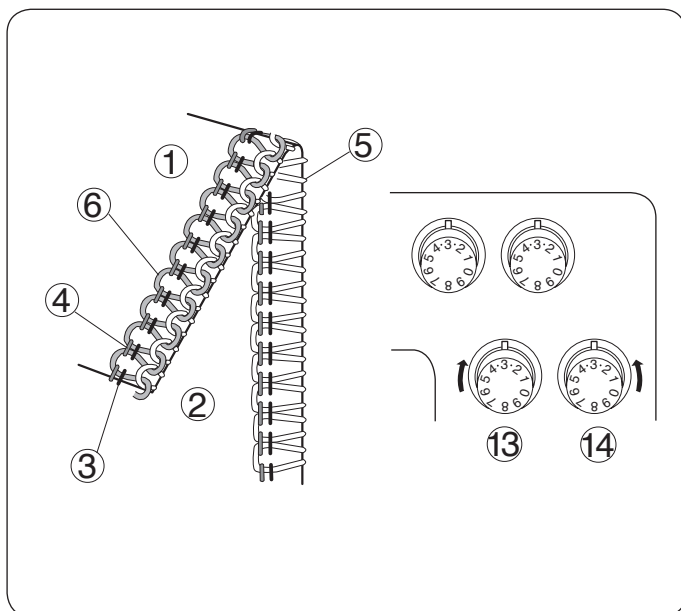
### La tension du fil de l'aiguille droite est trop lâche

L'illustration montre les résultats de couture lorsque la tension de l'aiguille droite est trop lâche.

Solution:

Resserer la tension du fil de l'aiguille droite.

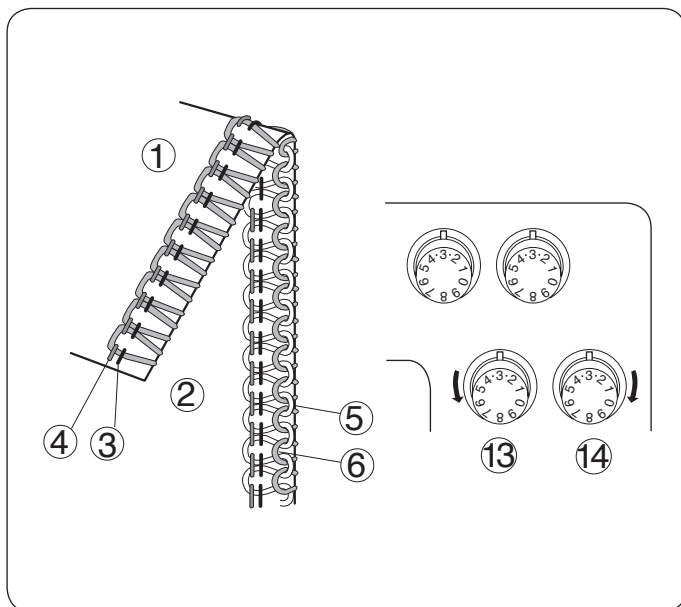
- ⑫ Molette de la tension du fil de l'aiguille de droite



**La tension du fil du boucleur est déséquilibrée (1)**  
 L'illustration montre les résultats de couture lorsque la tension du fil du boucleur inférieur est trop serrée et/ou la tension du fil du boucleur supérieur est trop lâche.

**Solution:**  
 Desserrer la tension du fil du boucleur inférieur et/ou resserrer la tension du fil du boucleur supérieur.

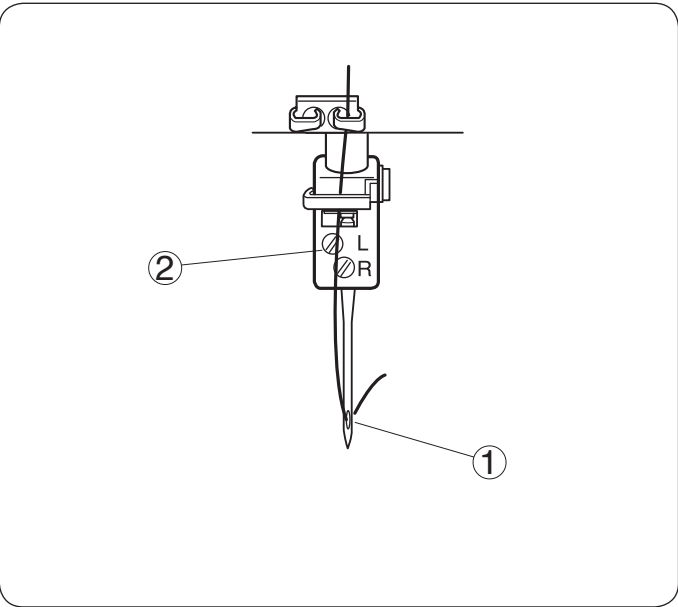
- ① Envers du tissu
- ② Endroit du tissu
- ③ Fil de l'aiguille droite
- ④ Fil de l'aiguille gauche
- ⑤ Fil du boucleur supérieur
- ⑥ Fil du boucleur inférieur
- ⑬ Molette de la tension du fil du boucleur supérieur
- ⑭ Molette de la tension du fil du boucleur inférieur



**La tension du fil du boucleur est déséquilibrée (2)**  
 L'illustration montre les résultats de couture lorsque la tension du fil du boucleur supérieur est trop serrée et/ou la tension du fil du boucleur inférieur est trop lâche.

**Solution:**  
 Desserrer la tension du fil du boucleur supérieur et/ou resserrer la tension du fil du boucleur inférieur.

- ⑬ Molette de la tension du fil du boucleur supérieur
- ⑭ Molette de la tension du fil du boucleur inférieur

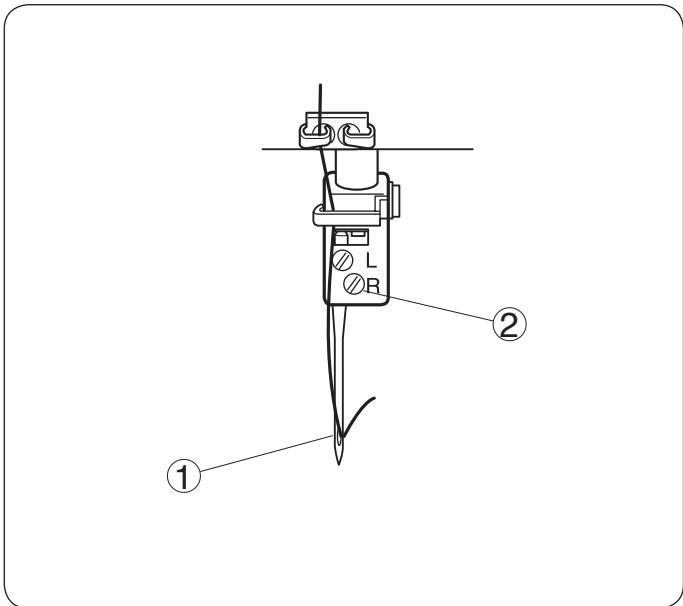


### Enfilage de la machine (3 fils)

Utilisation de l'aiguille droite seulement  
(pour surfilage régulier à trois fils)

Éteindre l'interrupteur et débrancher la machine.  
Retirer l'aiguille et le fil gauche. Resserrer la vis de pince-aiguille gauche qui n'est pas utilisé pour empêcher de perdre la vis.

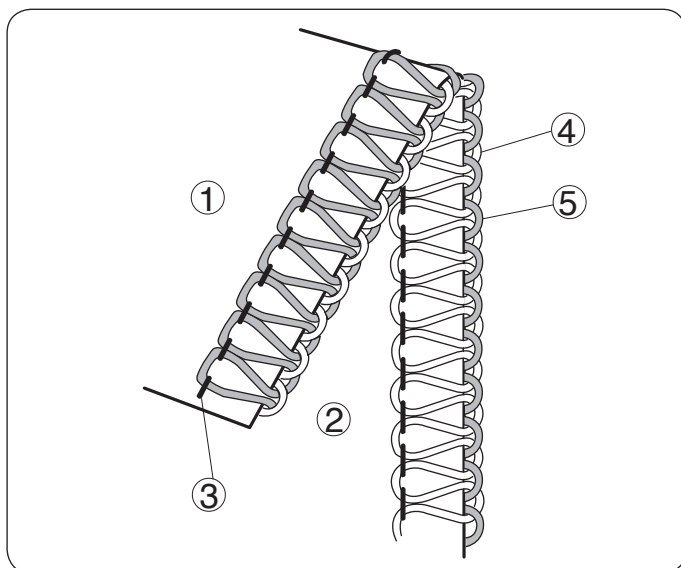
- ① Aiguille droite
- ② Vis de pince-aiguille gauche



Utilisation de l'aiguille gauche seulement  
(pour surfilage large à trois fils)

Éteindre l'interrupteur et débrancher la machine.  
Retirer l'aiguille et le fil de droite. Resserrer la vis de pince-aiguille droite qui n'est pas utilisé pour empêcher de perdre la vis.

- ① Aiguille gauche
- ② Vis de pince-aiguille droite

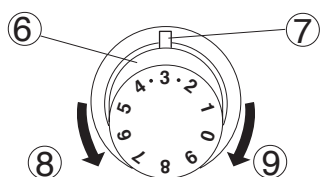


## Tension des fils (3 fils)

### Bonne tension

L'illustration à gauche montre les résultats de couture avec les bons réglages de tension. Cependant, un réglage de la tension du fil peut être requis selon le tissu et le fil utilisés.

- ① Envers du tissu
- ② Endroit du tissu
- ③ Fil de l'aiguille droite ou gauche
- ④ Fil du boucleur supérieur
- ⑤ Fil du boucleur inférieur

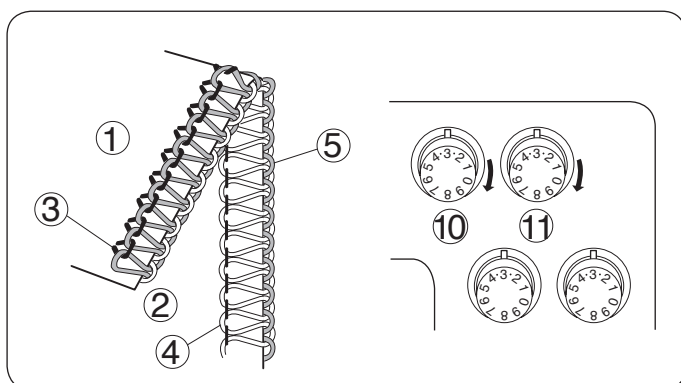


### Réglage de la tension des fils

\* Régler les quatre molettes de tension des fils sur "3". Coudre et vérifier la tension des fils.

Si l'équilibre de tension du morceau de tissu n'est pas satisfaisant, la tension des fils peut être réglée à l'aide du cadran de tension des fils.

- ⑥ Molette de tension des fils
- ⑦ Marque de réglage
- ⑧ Lâche
- ⑨ Serré



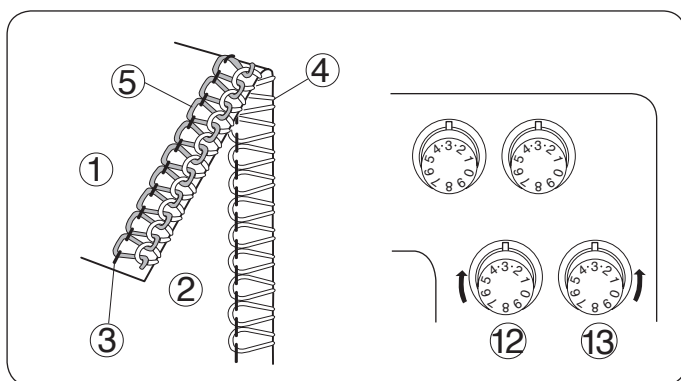
### La tension des fils des aiguilles est trop lâche

L'illustration montre les résultats de couture lorsque la tension des fils des aiguilles est trop lâche.

Solution:

Resserrer la tension des fils des aiguilles.

- ⑩ Molette de la tension du fil de l'aiguille de gauche
- ⑪ Molette de la tension du fil de l'aiguille de droite



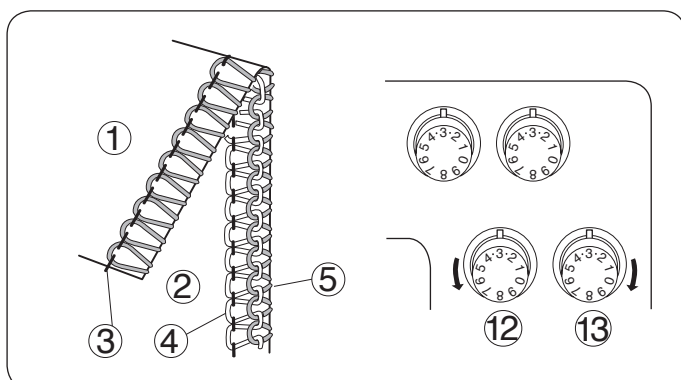
### La tension du fil du boucleur est déséquilibrée (1)

L'illustration montre les résultats de couture lorsque la tension du fil du boucleur inférieur est trop serrée et/ou la tension du fil du boucleur supérieur est trop lâche.

Solution:

Desserrer la tension du fil du boucleur inférieur et/ou resserrer la tension du fil du boucleur supérieur.

- ⑫ Molette de la tension du fil du boucleur supérieur
- ⑬ Molette de la tension du fil du boucleur inférieur



### La tension du fil du boucleur est déséquilibrée (2)

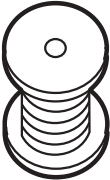

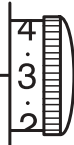

L'illustration montre les résultats de couture lorsque la tension du fil du boucleur supérieur est trop serrée et/ou la tension du fil du boucleur inférieur est trop lâche.

Solution:

Desserrer la tension du fil du boucleur supérieur et/ou resserrer la tension du fil du boucleur inférieur.

- ⑫ Molette de la tension du fil du boucleur supérieur
- ⑬ Molette de la tension du fil du boucleur inférieur

## Tableau des fils et des aiguilles

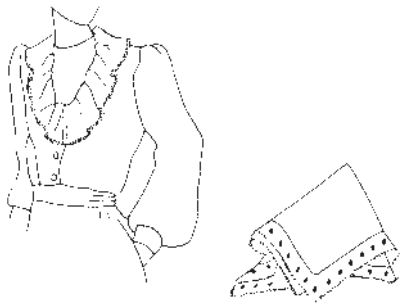
Type de tissu		Type de fil	Aiguille	Longueur des points	Rapport de l'entraînement différentiel
					
Léger	Organdi, crêpe georgette, batiste, crêpe de Chine, doublure.	Coton: N° 80 – 100 Soie: N° 80 – 100 Synthétique: N° 80 – 100	HA-1 SP N° 11	2.0 – 3.0	0.5 a 1.0
Moyen	Coton, lin, satin, tissu, ordinaire.	Coton: N° 60 – 100 Soie: N° 50 – 100 Synthétique: N° 60 – 100	HA-1 SP N° 11 - 14	2.5 – 3.5	1.0
Lourd	Tweed, étoffe, jean, étoffe chamoisée, tissu épais.	Coton: N° 50 – 60 Soie: N° 50 – 60 Synthétique: N° 50 – 60	HA-1 SP N° 14	3.0 – 4.0	1.0
Tricots	Tricots	Coton: N° 60 – 80 Synthétique: N° 60 – 90 Nylon (pour fil de boucleur) Polyester (pour fil de boucleur)	HA-1 SP N° 11 - 14	2.5 – 4.0	1.0 a 2.2

\* Se référer à la page 10 pour le réglage de la longueur des points et du rapport de l'entraînement différentiel.

### REMARQUE:

Le surjet utilise des aiguilles à coudre standard (HA-1 SP, N° 11, N° 14).





## ROULEAUTÉ REVERS A PICOT ET OURLET ÉTROIT

### Réglage de la tension de la machine en fonction du fil et du tissu

Le réglage des molettes de tension peut varier selon le tissu, l'épaisseur du tissu et le fil utilisés.

	Rouleauté	Revers à picot	Ourlet étroit
Longueur du point	(R)	(3 ~ 4)	(R)
Rapport de l'entraînement différentiel	(1.0)	(1.0)	(1.0)
Bouton de réglage de la plaque aiguille	(R)	(R)	(R)
Aiguille	Utiliser l'aiguille droite: HA-1 SP n° 11		
Fil de l'aiguille	Synthétique: N° 80 - 100		
Fils des boucleurs supérieur et inférieur	Nylon, Polyester, Synthétique: N° 80 - 100	Synthétique: N° 60 - 100 Soie: N° 50 - 100	Nylon, Polyester, Synthétique: N° 80 - 100
Tissu	Tissu léger comme l'organdi, le crêpe de Chine, le batiste et le crêpe georgette.		
Réglage standard des molettes de tension	<p>Tension du fil de l'aiguille (L)    Tension du fil de l'aiguille (R)</p> <p>Tension du fil du boucleur supérieur    Tension du fil du boucleur inférieur</p>	<p>Tension du fil de l'aiguille (L)    Tension du fil de l'aiguille (R)</p> <p>Tension du fil du boucleur supérieur    Tension du fil du boucleur inférieur</p>	<p>Tension du fil de l'aiguille (L)    Tension du fil de l'aiguille (R)</p> <p>Tension du fil du boucleur supérieur    Tension du fil du boucleur inférieur</p>
Bonne tension du fil	<p>Envers du tissu</p> <p>Fil du boucleur inférieur</p> <p>Fil de l'aiguille</p> <p>Endroit du tissu</p> <p>Fil du boucleur supérieur</p>	<p>Envers du tissu</p> <p>Fil du boucleur inférieur</p> <p>Fil de l'aiguille</p> <p>Endroit du tissu</p> <p>Fil du boucleur supérieur</p>	<p>Envers du tissu</p> <p>Fil du boucleur inférieur</p> <p>Fil de l'aiguille</p> <p>Endroit du tissu</p> <p>Fil du boucleur supérieur</p>

## Tension du fil

### Pour le rouleauté et le revers à picot

#### Bonne tension

L'illustration à gauche montre les résultats de couture avec les réglages de tension appropriés.

Un réglage de la tension du fil peut être requis selon le tissu et le fil utilisés.

- ① Envers du tissu
- ② Endroit du tissu
- ③ Fil de l'aiguille droite
- ④ Fil du boucleur supérieur
- ⑤ Fil du boucleur inférieur

#### Réglage de la tension des fils

- ① Régler la molette de tension comme montré à la page 31.
- ② Coudre et vérifier les tensions.
- ③ Si l'équilibre de tension du morceau de tissu n'est pas satisfaisant, la tension des fils peut être réglée à l'aide de la molette de tension des fils.

#### La tension des fils des aiguilles supérieur est trop lâche

L'illustration montre les résultats de couture lorsque la tension de l'aiguille droite est trop lâche.

Solution:

Resserrer la tension du fil de l'aiguille droite.

- ⑥ Molette de la tension du fil de l'aiguille de droite

#### La tension du fil du boucleur supérieur est trop lâche

L'illustration montre les résultats de couture lorsque la tension du fil du boucleur supérieur est trop lâche.

Solution:

Resserrer la tension du fil du boucleur supérieur.

- ⑦ Molette de la tension du fil du boucleur supérieur

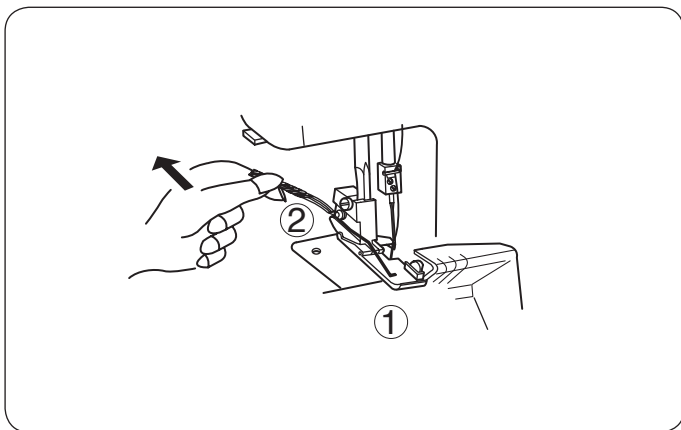
#### La tension du fil du boucleur supérieur est déséquilibrée

L'illustration montre les résultats de couture lorsque la tension du fil du boucleur supérieur est trop serrée et/ou la tension du fil du boucleur inférieur est trop lâche.

Solution:

Desserrer la tension du fil du boucleur supérieur et/ou resserrer la tension du fil du boucleur inférieur.

- ⑦ Molette de la tension du fil du boucleur supérieur
- ⑧ Molette de la tension du fil du boucleur inférieur

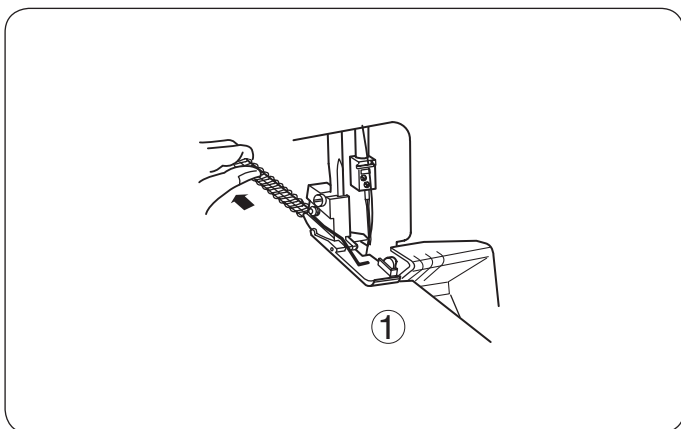


## Pour obtenir les meilleurs résultats

### Rouleauté

Tirer légèrement l'extrémité de la chaîne de fils vers l'arrière au début et à la fin de la couture.

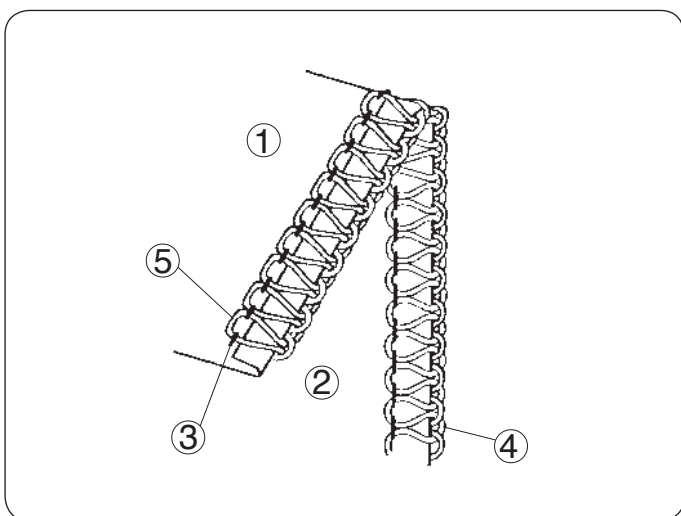
- ① Tissu
- ② Chaîne de fils



### Revers à picot

Tirer le tissu légèrement vers l'arrière pendant la couture.

- ① Tissu



### Ourlet étroit

Bonne tension

L'illustration à gauche montre les résultats de couture avec les réglages de tension adaptés.

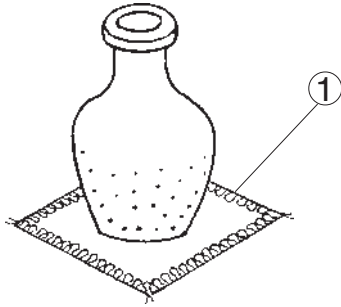
- ① Envers du tissu
- ② Endroit du tissu
- ③ Fil de l'aiguille droite
- ④ Fil du boucleur supérieur
- ⑤ Fil du boucleur inférieur

\* Se référer à la page 31 pour le réglage.

## SURJET DÉCORATIF

\* Se référer aux pages 26, 27, 29 pour le réglage de l'équilibre de la tension des fils.

\* Pour obtenir les meilleurs résultats, tirer légèrement la chaîne de fils vers l'arrière au début et à la fin de la couture.



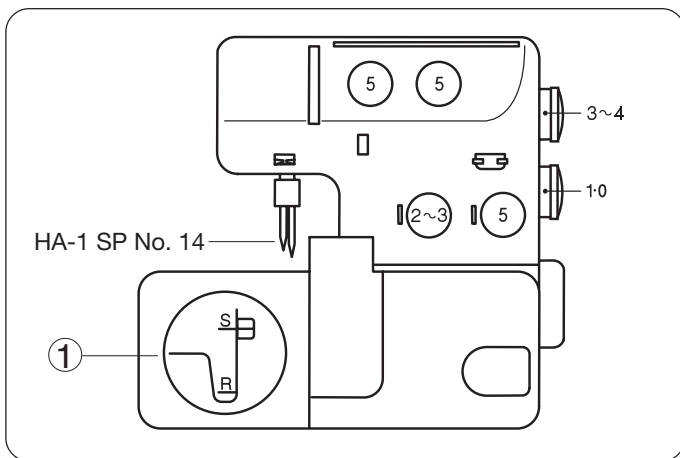
① Surjet

### Fil et tissu

Tissu	Fill	
Tissu moyen à lourd	Fils d'aiguille	Synthétique: N° 60-80 Soie: N° 50-80
	Fil du boucleur supérieur	Boutonnière Fil de laine léger
	Fil du boucleur inférieur	Synthétique: N° 60 - 80 Soie: N° 50 - 80

### Réglage de la machine

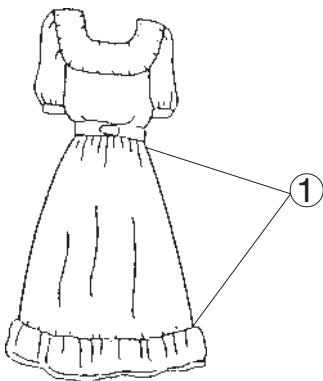
① Bouton de réglage de la plaque aiguille



## FRONCES

\* Se référer aux pages 26, 27 et 29 pour le réglage de l'équilibre de la tension des fils.

① Froncis

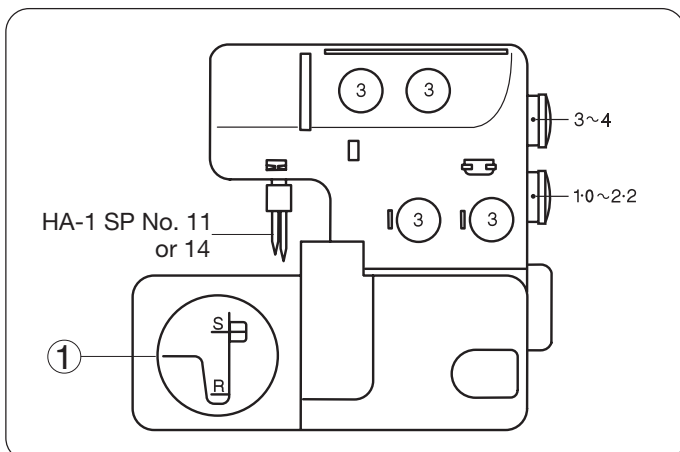


### Fil et tissu

Tissu	Fill	
Tissu léger à moyen	Fils d'aiguille	Synthétique: N° 60-80 Soie: N° 50-80
	Fil du boucleur supérieur	Synthétique: N° 60-80 Soie: N° 50-80
	Fil du boucleur inférieur	

### Réglage de la machine

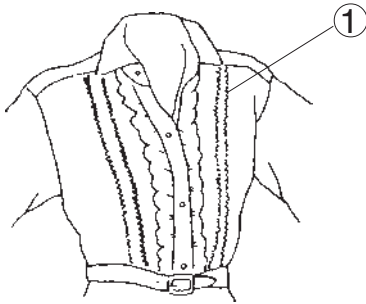
① Bouton de réglage de la plaque aiguille



## NERVURE

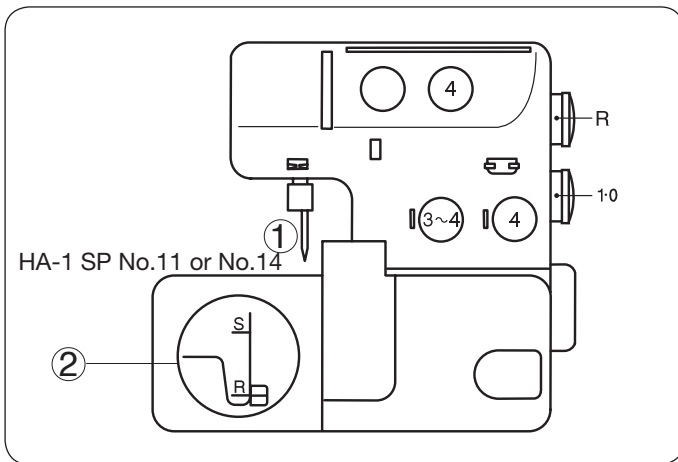
\* Se référer aux pages 31 (ourlet étroit) pour le réglage de l'équilibre de la tension des fils.

- ① Nervure



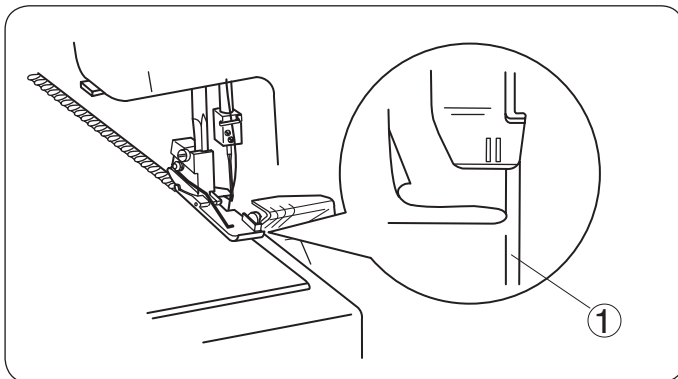
## Fil et tissu

Tissu	Fill	
Tissu léger à moyen	Fils de l'aiguille droite	Synthétique: N° 60-80 Soie: N° 50-80
	Fil du boucleur supérieur Fil du boucleur inférieur	Synthétique: N° 60-100 Soie: N° 50-100



## Réglage de la machine

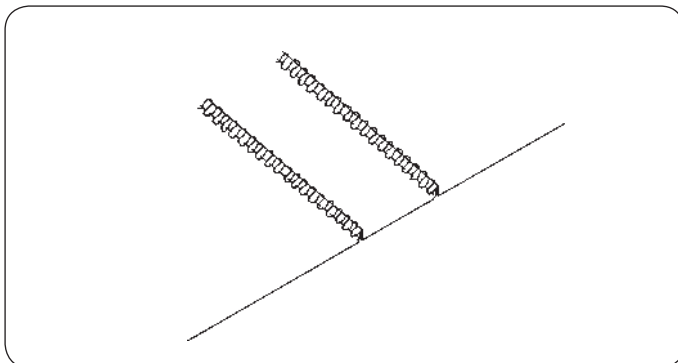
- ① Retirer l'aiguille du côté gauche
- ② Bouton de réglage de la plaque aiguille



## Couture

Retirer l'aiguille du côté gauche.  
Désactiver le couteau supérieur.  
Coudre le bord plié en guidant le long de la ligne-guide.

- ① Ligne-guide



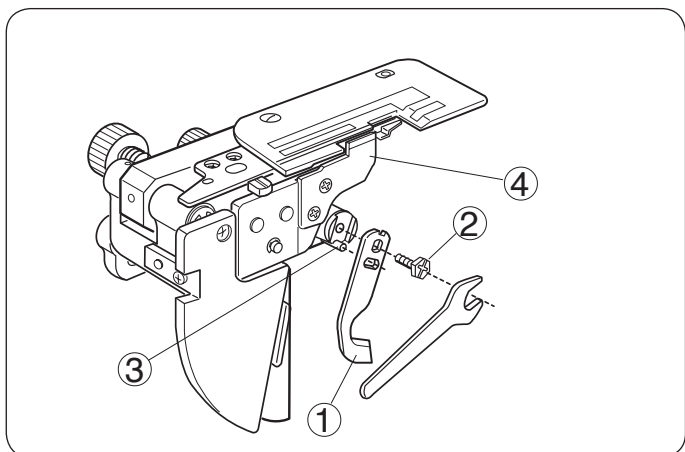
Ouvrir le pli à plat et repasser les nervures d'un côté.  
\* Activer le couteau supérieur.

## ENTRETIEN DE LA MACHINE

### Remplacement du couteau supérieur

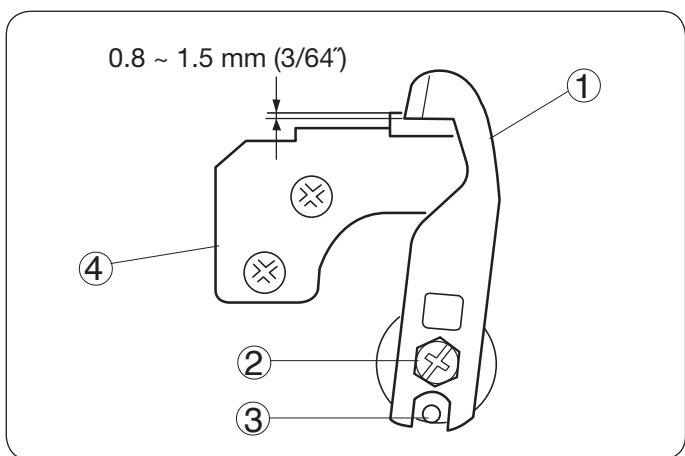
Retrait:

- 1 Éteindre l'interrupteur et débrancher la machine.
- 2 Ouvrir le couvercle du boucleur et le couvercle latéral.
- 3 Désactiver le couteau supérieur.
- 4 Retirer le boulon hexagonal et retirer le couteau supérieur.
  - ① Couteau supérieur
  - ② Boulon hexagonal
  - ③ Goupille d'arrêt
  - ④ Couteau inférieur



Pose:

- 1 Insérer le nouveau couteau supérieur dans l'encoche du porte-couteau et de la goupille d'arrêt et resserrer légèrement le boulon hexagonal.
- 2 Tourner le porte-couteau supérieur à sa position de coupe.
- 3 Tourner le volant vers soi pour que le couteau supérieur soit à sa position la plus basse. Desserrer le boulon hexagonal et régler la position du couteau supérieur pour que sa lame recouvre de 0,8 à 1,5 mm (3/64") le bord du couteau inférieur comme illustré. Bien resserrer le boulon hexagonal.
- 4 Fermer le couvercle du boucleur et le couvercle latéral.



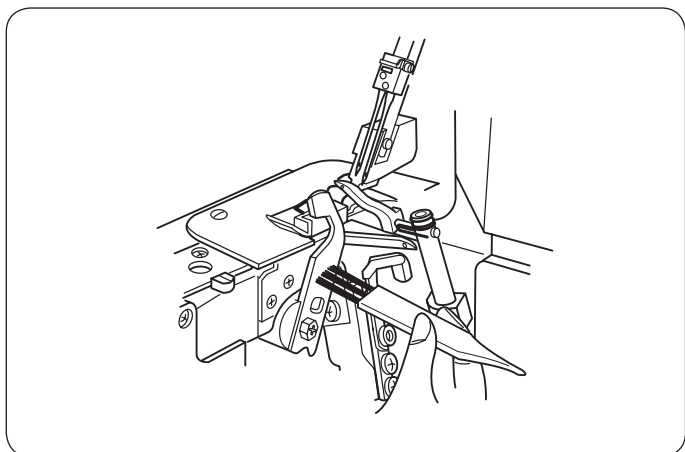
### Nettoyage de la zone du couteau supérieur

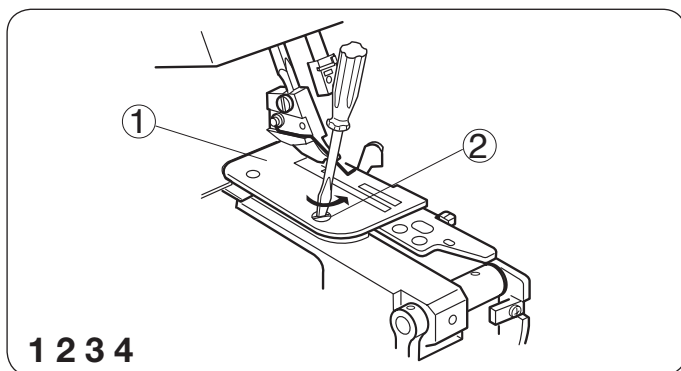
- 1 Éteindre l'interrupteur et débrancher la machine.
- 2 Ouvrir le couvercle du boucleur.

Retirer la poussière à l'avant avec un pinceau de nettoyage.

\* Un petit aspirateur peut être utilisé pour nettoyer la zone du couteau supérieur ou la griffe d'entraînement.

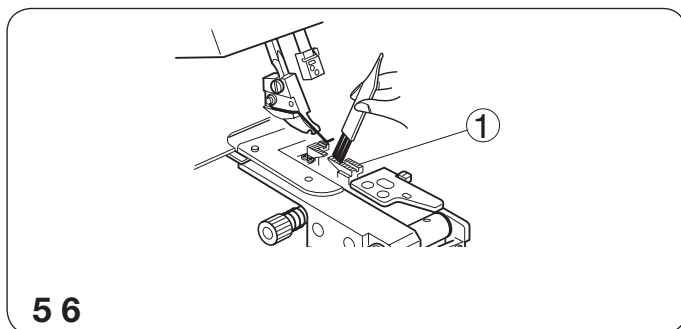
\* Le couteau inférieur durera plus d'un an lors d'une utilisation normale. Toutefois, il faudra certainement remplacer les couteaux inférieur et supérieur en même temps si la machine coud malencontreusement sur une épingle ou un objet dur.



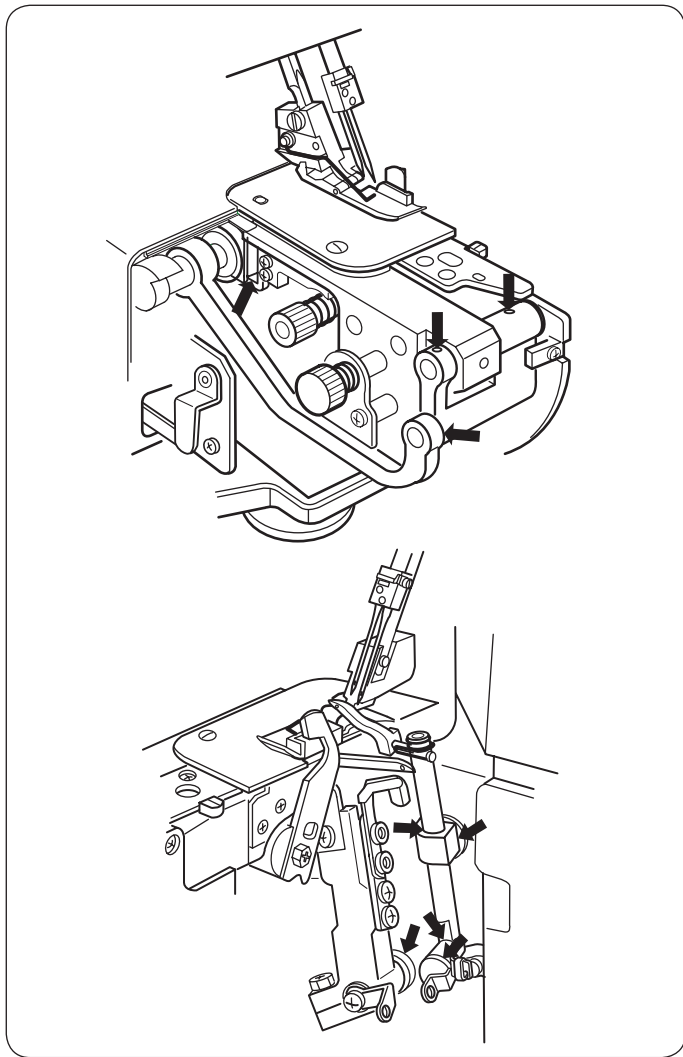


### Nettoyage de la griffe d'entraînement

- 1 Éteindre l'interrupteur et débrancher la machine.
- 2 Ouvrir le couvercle du boucleur et le couvercle latéral.
- 3 Retirer les aiguilles et le pied-de-biche.
- 4 Retirer la vis de réglage de la plaque aiguille et retirer la plaque aiguille.
  - ① Plaque aiguille
  - ② Vis de réglage de la plaque aiguille



- 5 Enlever la poussière autour des griffes d'entraînement à l'aide d'un pinceau de nettoyage ou d'un aspirateur.
- 6 Replacer la plaque aiguille, le pied-de-biche et les aiguilles. Fermer le couvercle du boucleur et le couvercle latéral.
  - ① Griffes d'entraînement



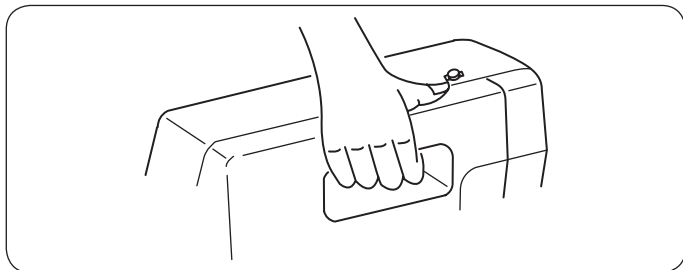
### Huilage de la machine

Appliquer quelques gouttes d'huile de bonne qualité pour machine à coudre aux pièces indiquées par des flèches.

Il est recommandé d'appliquer de l'huile une fois par semaine lors d'une utilisation normale de la machine et toutes les dix heures lors d'une utilisation continue.

\* Ouvrir le couvercle latéral et appliquer de l'huile.

\* Ouvrir le couvercle du boucleur et appliquer de l'huile.



### Transport de la machine

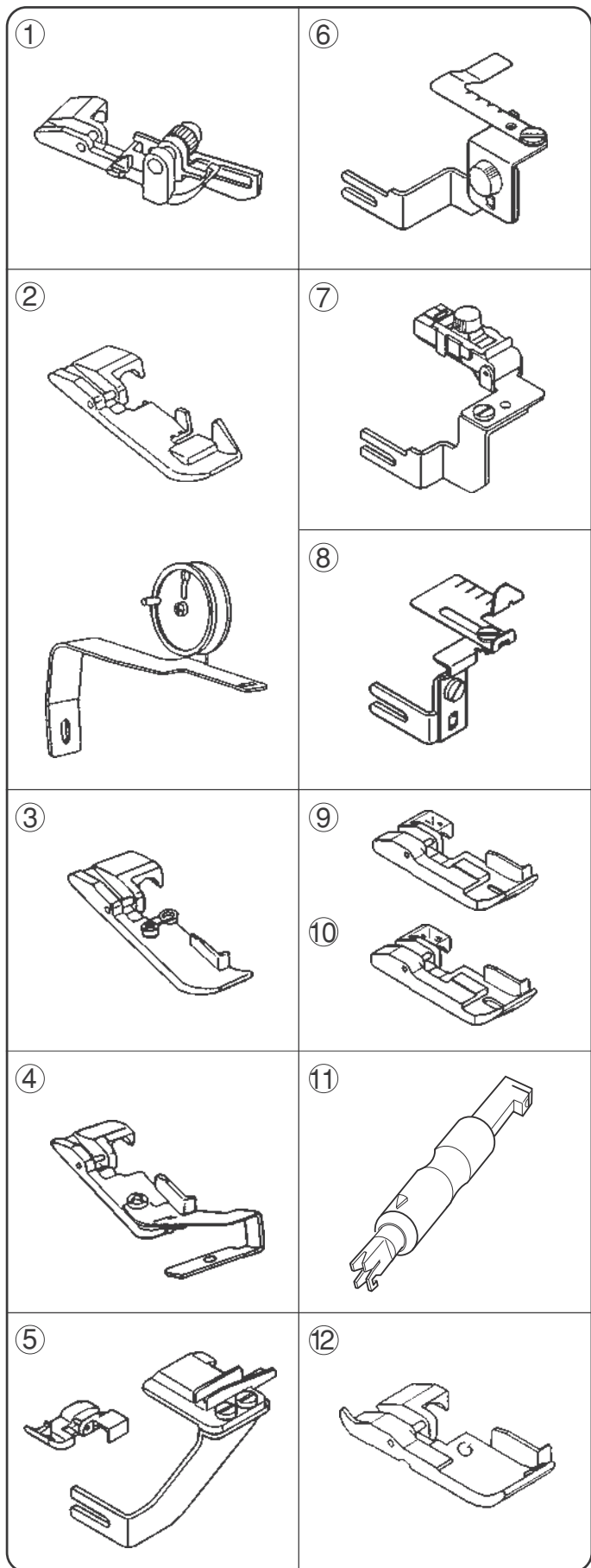
Placer les doigts dans l'ouverture du dos de la machine comme illustré.



## Recherche des pannes

Condition	Cause	Reference
Le tissu n'avance pas régulièrement.	<ol style="list-style-type: none"> <li>1. La griffe d'entraînement est remplie de poussières.</li> <li>2. Le pied-de-biche n'a pas été soulevé.</li> <li>3. La pression du pied est trop faible.</li> </ol>	<p>Se référer à la page 37. Abaisser le pied-de-biche . Se référer à la page 9.</p>
L'aiguille se casse.	<ol style="list-style-type: none"> <li>1. L'aiguille est mal insérée.</li> <li>2. L'aiguille est tordue ou émoussée.</li> <li>3. Le tissu est tiré trop violemment.</li> </ol>	<p>Se référer à la page 8. Se référer à la page 8. Tirer légèrement le tissu.</p>
Le fil se casse.	<ol style="list-style-type: none"> <li>1. La machine n'est pas bien enfilée.</li> <li>2. La tension du fil de l'aiguille ou du boucleur est trop serrée.</li> <li>3. L'aiguille est mal insérée.</li> <li>4. L'aiguille est tordue ou émoussée.</li> </ol>	<p>Se référer aux pages 14 - 23 et 28. Se référer aux pages 26 - 27 et 29, 32. Se référer à la page 8. Se référer à la page 8.</p>
Points manqués.	<ol style="list-style-type: none"> <li>1. L'aiguille est tordue ou émoussée.</li> <li>2. La machine n'est pas bien enfilée.</li> <li>3. L'aiguille est mal insérée.</li> </ol>	<p>Se référer à la page 8. Se référer aux pages 14 - 23 et 28. Se référer à la page 8.</p>
La couture est mal cousue.	<ol style="list-style-type: none"> <li>1. Les tensions du fil de l'aiguille et/ou du boucleur sont mal réglées.</li> <li>2. La machine n'est pas bien enfilée.</li> <li>3. L'aiguille et/ou le fil ne conviennent pas au tissu cousu.</li> <li>4. Le fil ne passe pas entre les disques de tension.</li> </ol>	<p>Se référer aux pages 26 - 27 et 29, 32. Se référer aux pages 14 - 23 et 28. Se référer aux pages 30, 31, 34 et 35. Se référer aux pages 16, 19, 21 et 23.</p>
La couture fronce.	<ol style="list-style-type: none"> <li>1. La tension du fil de l'aiguille ou du boucleur est trop serrée.</li> <li>2. La machine n'est pas bien enfilée.</li> <li>3. Le bouton de réglage de l'entraînement différentiel est mal réglé.</li> </ol>	<p>Se référer aux pages 26 - 27 et 29, 32. Se référer aux pages 14 - 23 et 28. Se référer à la page 10.</p>
La machine ne fonctionne pas.	<ol style="list-style-type: none"> <li>1. La machine est mal branchée.</li> <li>2. L'interrupteur est éteint.</li> </ol>	<p>Se référer à la page 5. Se référer à la page 5.</p>
Le tissu est mal coupé.	<ol style="list-style-type: none"> <li>1. La position du couteau supérieur est mal ajustée.</li> <li>2. Le couteau supérieur est émoussé.</li> </ol>	<p>Se référer à la page 36. Remplacer le couteau supérieur. (Se référer à la page 36.)</p>

## PIECES EN OPTION



①	Pied à ourlet invisible	Pour coudre des points invisibles sur un revers de pantalon ou une jupe.
②	Pied pour pose de ruban avec dérouleur de ruban	Pour coudre un ruban sur une couture d'épaule ou une emmanchure afin d'éviter la déformation du tissu ou pour le décorer. Fonctionne bien avec le pied pour pose de ruban ou le pied pour pose de cordonnets.
③	Pied pour pose de cordonnets (1)	Pour coudre des ganses décoratives.
④	Pied pour pose de cordonnets (2)	Pour coudre des ganses décoratives.
⑤	Pied pour pose de perles	Pour décorer les tissus, les cordons larges, les ganses, etc.
⑥	Accessoire pour froncer	Pour coudre les manches, les revers de pantalon, les cols, etc.
⑦	Fronceur élastique	Pour coudre les rubans adhésifs, les rubans décoratifs, etc.
⑧	Guide-tissu	Pour guider une couture avec une marge régulière.
⑨	Pied passpoil (1/8")	Pour ganser le bord d'un article de couture, le décorer ou le renforcer.
⑩	Pied passpoil (3/16")	
⑪	Enfile-aiguille	Pour enfiler et changer facilement l'aiguille.
⑫	Pied à froncer	Pour coudre les manches, les empiècements, les volants, etc.

- ① 200-203-104
- ② 200-204-208
- ③ 200-207-108
- ④ 200-208-109
- ⑤ 200-214-108
- ⑥ 200-217-101
- ⑦ 200-218-102
- ⑧ 200-216-100
- ⑨ 200-219-103
- ⑩ 200-220-107
- ⑪ 200-254-605
- ⑫ 200-248-101



