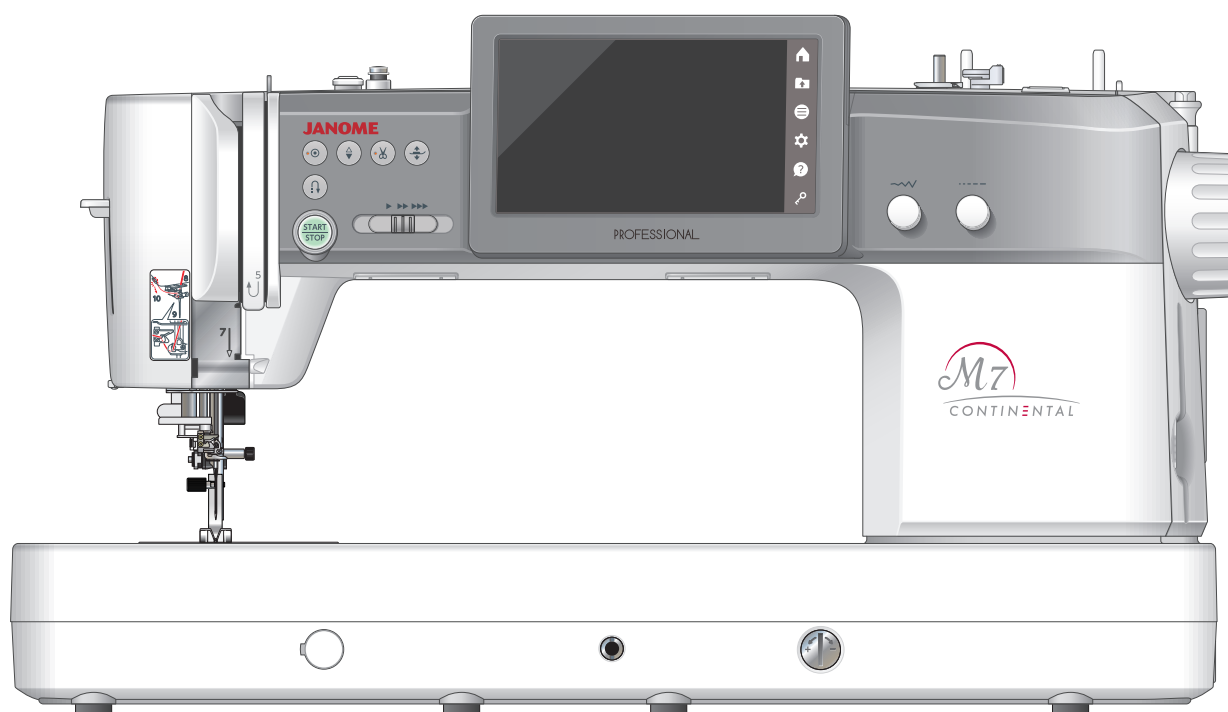


Mode d'emploi

Continental M7 Professional



Avant d'utiliser la machine à coudre



AVERTISSEMENT:

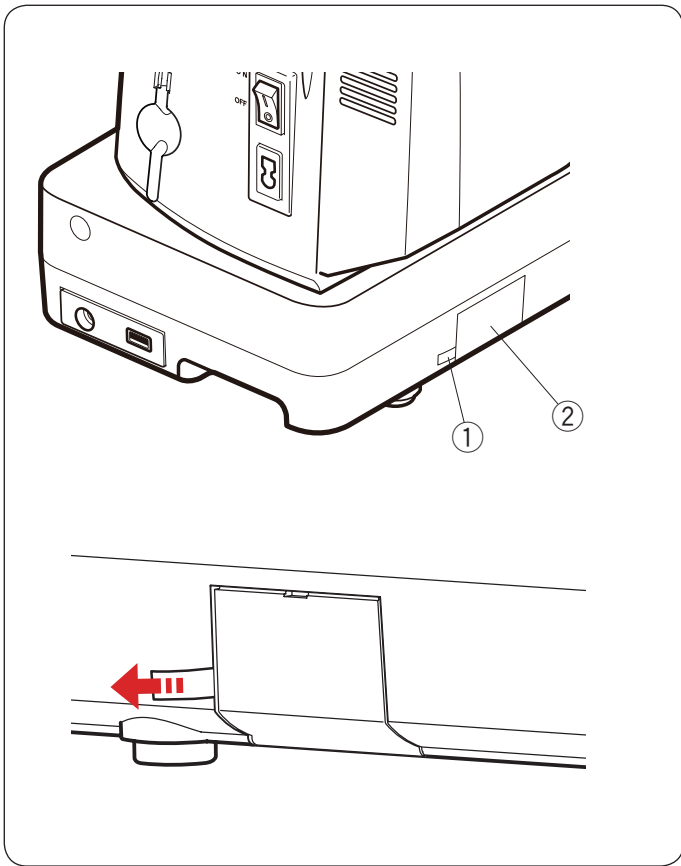
Ce produit contient une pile bouton au lithium/pile bouton.

Si une pile bouton au lithium/pile bouton neuve ou usagée est avalée ou pénètre dans le corps, elle peut provoquer de graves brûlures internes et la mort en moins de 2 heures. Sécurisez toujours complètement le compartiment à piles. Si le compartiment des piles ne se ferme pas correctement, arrêtez d'utiliser le produit, retirez les piles et gardez-les hors de portée des enfants. Si vous pensez que les piles ont pu être avalées ou qu'elles se trouvent à l'intérieur d'une partie du corps, consultez immédiatement un médecin.

Lorsque vous démarrez la machine pour la première fois, veillez à retirer la bande adhésive du couvercle de la batterie situé à l'arrière de la machine.

- ① Ruban
- ② Couvercle de la batterie

Réglez l'horloge après avoir ôté la bande adhésive sur le couvercle du logement de la batterie (reportez-vous à la page 126).



CONSIGNES IMPORTANTES DE SÉCURITÉ

Pour utiliser un appareil électrique, il faut toujours respecter les consignes de sécurité fondamentales, notamment les consignes suivantes:

Cette machine à coudre a été conçue et fabriquée pour l'usage domestique uniquement.

Avant d'utiliser cet appareil, lisez toutes ces instructions.

DANGER: Pour éviter tout risque de décharge électrique:

1. Il ne faut jamais laisser un appareil sans surveillance lorsqu'il est branché. Il faut toujours débrancher cette machine à coudre de la prise électrique murale, après son utilisation ou avant de la nettoyer.

AVERTISSEMENT: Pour réduire tout risque de brûlures, d'incendie, de choc électrique de blessures corporelles:

1. Cette machine ne doit pas être utilisée comme un jouet. Une attention particulière est requise lorsque cette machine est utilisée par des enfants ou en leur présence.
2. Utilisez cette machine uniquement pour les utilisations prévues, telles qu'elles sont décrites dans le manuel de la machine à coudre.
Utilisez uniquement les accessoires recommandés par le fabricant tels qu'ils sont indiqués dans le manuel de la machine à coudre.
3. Il ne faut jamais faire fonctionner cette machine à coudre si le cordon d'alimentation ou la prise ont été endommagés, s'il y a un problème de fonctionnement, si elle est tombée ou a été abîmée, ou si elle est tombée dans l'eau.
4. Il ne faut jamais faire fonctionner cette machine si les ouvertures d'aération sont obstruées. Veillez à ce que les ouvertures de ventilation de la machine et de la pédale ne soient pas encombrées de résidus, de poussières et de particules textiles.
5. Il ne faut jamais laisser tomber ou introduire d'objet dans les ouvertures de la machine.
6. Il ne faut pas utiliser la machine en plein air. Toujours ranger la machine à l'intérieur.
7. Il ne faut pas l'utiliser dans un local où sont utilisés des aérosols ou dans un local où l'oxygène est distribué artificiellement.
8. Pour l'éteindre, mettez tous les interrupteurs sur la position Arrêt («O»), puis retirez la prise du secteur.
9. Ne débranchez pas la machine en tirant sur le cordon d'alimentation. Pour la débrancher, saisissez la prise, et non pas le cordon d'alimentation.
10. Veillez à éloigner les doigts des pièces en mouvement, en particulier de l'aiguille et des lames du coupe-fil de la machine à coudre.
11. Toujours utiliser la plaque à aiguille adéquate. Une mauvaise plaque peut casser l'aiguille.
12. N'utilisez pas d'aiguilles tordues.
13. Ne pas tirer ou pousser le tissu en cousant. Cela pourrait dévier l'aiguille et la rompre.
14. Éteignez cette machine à coudre (mettez l'interrupteur sur «O») avant d'effectuer des réglages à proximité de l'aiguille, tels que l'enfilage, le changement d'aiguille, la mise en place de la canette ou le changement de pied-de-biche, etc.
15. Toujours débrancher cette machine à coudre de la prise électrique avant de retirer les plaques de protection, de la graisser, ou avant d'effectuer tous les autres réglages mentionnés dans le manuel d'utilisation.

CONSERVEZ CETTE NOTICE

Pour l'Europe uniquement:

Cet appareil peut être utilisé par des enfants âgés d'au moins 8 ans et par des personnes dont les capacités physiques, sensorielles ou mentales sont réduites ou manquantes d'expérience et de connaissances, seulement si elles ont été formées et encadrées à l'utilisation de l'appareil en toute sécurité et si elles comprennent les risques impliqués. Les enfants ne doivent pas jouer avec l'appareil. Les enfants ne doivent pas effectuer le nettoyage et l'entretien par l'utilisateur sans surveillance.

Hors Europe (excepté les États-unis et le Canada):

Cette machine n'est pas censée être utilisée par des personnes (y compris des enfants) ayant des capacités physiques, sensorielles ou mentales réduites ou un manque d'expérience et de connaissances, sauf si elles sont sous surveillance ou ont été instruites sur l'usage de la machine par une personne responsable de leur sécurité. Les enfants doivent être surveillés afin de vérifier qu'ils ne jouent pas avec la machine.



Selon la législation nationale ce produit doit être recyclé en toute sécurité en accord avec les règles prévues pour les appareils électriques ou électroniques. En cas de doute contactez votre revendeur de machine à coudre. (union européenne seulement)

TABLE DES MATIÈRES

PIÈCES PRINCIPALES

Noms des Pièces.....	4
Accessoires standards.....	5-6
Pédale et touche de coupe-fil.....	7
Réglage de la position du commutateur de coupe-fil.....	7
Table d'extension.....	9
Comment transporter la machine à coudre.....	9

SE PRÉPARER À COUDRE

Interrupteur d'alimentation électrique.....	10-11
Utilisation de la pédale.....	11
Commutateur de coupe-fil.....	12
Préparation de la touche de coupe-fil.....	12
Commande de la vitesse de couture.....	13
Pédale.....	13
Boutons de commande de la machine.....	14-15
Bouton de bobinage de la canette et molettes.....	16
Touches de l'écran tactile.....	17
Aide sur l'écran.....	18
AcuSpark (Application pour Continental M7 Professional).....	18
Relever et abaisser le pied presseur.....	19
Genouillère.....	19
Remplacement du pied presseur.....	20
Dépose et fixation du support pied.....	21
Fixation du pied à double entraînement AD ou du pied de qualité professionnelle AcuFeed Flex HP2.....	22
Fixation du pied pour règle QR.....	22
Fixation du pied de qualité professionnelle HP.....	22
Fixation du pied à repriser PD-H ou du pied à repriser (fourche ouverte) PD-H.....	23
Changement d'aiguilles.....	23
Tableau des tissus et des aiguilles.....	24
Bobinage.....	25-27
Introduire la canette.....	28
Enfiler la machine.....	29-30
Enfileur-aiguille intégré.....	31
Faire sortir le fil de la canette.....	32
Remplacement de la plaque aiguille.....	33

MODE COUTURE ORDINAIRE

Motifs de points ordinaires.....	34-35
Touches de fonction en mode couture ordinaire.....	36-37
Points utilitaires.....	38
Points droits.....	38
Coudre à partir du bord d'un tissu épais.....	38
Changement du sens de la couture.....	38
Tourner à angle droit.....	38
Renforcement de coutures.....	39
Couper les fils.....	39
Guides de plaque à aiguille.....	39
De nombreux points droits.....	40
Comment coudre avec le dispositif à double entraînement.....	41
Pied de qualité professionnelle AcuFeed Flex HP2.....	42
Coudre avec le pied de qualité professionnelle HP.....	43
Points zigzag.....	44
De nombreux points de surfilage.....	45
Réglages manuels des points.....	46-47

Réglage de la tension du fil.....	48
Réglage du contrôle de la pression du pied.....	48
Nombre de points d'arrêt.....	48
Pied relevé pour pivoter.....	48
Mémoriser le réglage de point favori.....	49-50
Autres points utilitaires.....	51-52

BOUTONNIÈRES ET POINTS SPÉCIAUX

Divers types de boutonnières.....	53
B1 Boutonnière (carrée) avec détecteur.....	54-57
Utilisation de la plaque stabilisatrice.....	58
B2 Boutonnière (carrée) automatique.....	59-60
Autres boutonnières.....	61
B13 Boutonnière passepoilée (boutonnière liée).....	62-63
Boutonnière gansée.....	64
Points spéciaux.....	64
B14 Coudre des boutons.....	64
B15 Repriser.....	65
B17 Point de plume.....	66
B18-B22 Œillets.....	66

POINTS DÉCORATIFS

Points décoratifs.....	67-73
Matelassage (Q).....	74
Utilisation de la barre de guidage du matelassage.....	74
Q1-Q3 Montage de pièces de patchwork.....	74
Échelles d'angle sur la plaque à aiguille.....	74
Quilt Block Advisor.....	75-76
Q73-Q78 Points de quilting d'aspect fait main.....	77
S1-S31 Points bourdon décoratifs.....	77
Coefficient d'allongement.....	77
Créer des points(CS).....	78
Couture à aiguille double.....	79-80

PROGRAMMATION D'UNE COMBINAISON DE MOTIFS

Image miroir des motifs.....	81
Points de raccord.....	81
Correction d'une combinaison de motifs.....	82
Suppression d'un motif.....	82
Insertion d'un motif.....	82
Touche de redémarrage.....	83
Vérification de la longueur de combinaison de motifs.....	84
Effiler.....	85-90

MONOGRAMMES

Touches de fonction.....	91
Tension manuelle du fil.....	92
Réglage individuel de la tension du fil.....	92
Réglage de la tension de fil unifiée.....	92
Espacement.....	92
Réduire la taille des lettres.....	92
Programmation d'un monogramme.....	93-94
Enregistrement d'une combinaison de motifs.....	95
Ouverture d'une combinaison de motifs.....	96

TABLE DES MATIÈRES

STYLE DE POINT FAIT MAIN

Style de point fait main	97
--------------------------------	----

APPLICATIONS DE COUTURE

Variété des applications de couture	98-99
Application de couture	99-115
Couture de tissage	99
Couture de tissus extensibles/tricot	99
Courbe	99
Surpiqûre	99
Ourlet roulé	100
Surjet sur tissé	101
Surjet extensible/tricot	101
Surjet robuste	101
Ourlet invisible	102-103
Pli coquille	104
Couture de fermeture éclair à rabat	104-106
Fermeture éclair invisible	107-108
Fermeture éclair pour pochette	109
Fronces	110
Répartition d'aisance	110
Faufilage	111
Boutonnière	111
Coudre des boutons	112
Arrêt de couture	113
Œillet	114
Nid d'abeille	114
Jour « toi et moi »	115
Application de matelassage	115-121
Couture de pièces de patchwork	115
Matelassage en mouvement libre	116
Travaux avec règle	117
Zigzag variable	118
Appliqué	119
Points droits (avec double entraînement)	120
Point de quilting décoratif	120
Points d'attache	120
Sashiko	121
Points de quilting d'aspect fait main	121

INFORMATIONS ET PERSONNALISATION

Menu de fonctions	122
Sélection de points rapide	122
Quilt Block Advisor	122
Réglage manuel du double entraînement	123-124
Informations de la machine	124
Personnalisation des réglages de la machine	125
Mode de réglage de la machine	126-128
Mode de réglage de couture	128-130
Mode de sélection de la langue	130

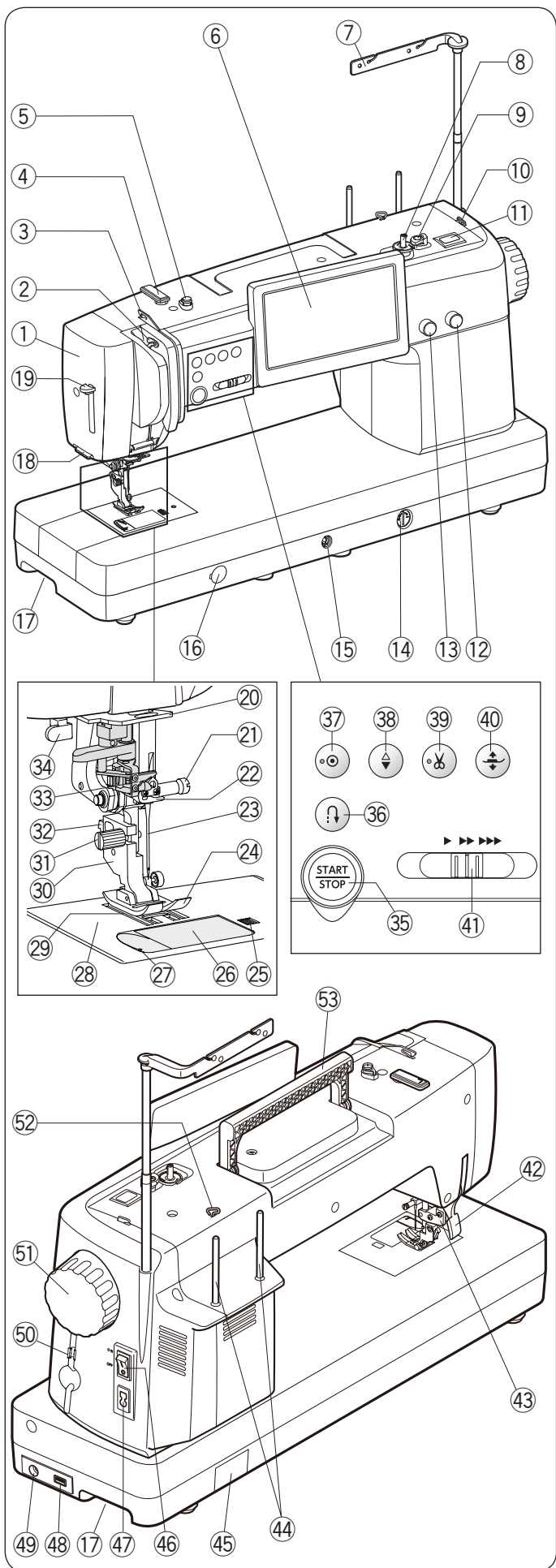
SOINS ET ENTRETIEN

Nettoyage de la région du crochet	131
Corriger des motifs déformés	132
Remplacement de la pile bouton pour l'horloge interne	133
Remplacement de la plaque à aiguille en cas d'urgence	134
Problèmes et signaux d'avertissement	135
Dépannage	136-137
Tableau des points	138-139
Tableau de points (monogramme)	140-142

PIÈCES PRINCIPALES

Noms des Pièces

- ① Plaque frontale
- ② Releveur de fil
- ③ Guide-fil gauche
- ④ Guide-fil supérieur
- ⑤ Guide-fils du bobineur
- ⑥ Écran tactile de visualisation
- ⑦ Guide-fil rétractable
- ⑧ Axe du bobineur canette
- ⑨ Butée du bobineur de canette
- ⑩ Coupe-fil de canette (supérieur)
- ⑪ Bouton de bobinage de la canette
- ⑫ Molette de réglage de la longueur de point (molette)
- ⑬ Molette de réglage de la largeur de point (molette)
- ⑭ Cadran d'équilibrage d'entraînement
- ⑮ Embout pour genouillère
- ⑯ Capuchon du cadran de libération de la plaque à aiguille
- ⑰ Poignée de transport (inférieure)
- ⑱ Coupe-fil (sur la plaque frontale)
- ⑲ Levier de l'enfile-aiguille
- ⑳ Guide-fil inférieur
- ㉑ Vis de pince-aiguille
- ㉒ Guide-fil de la barre à aiguille
- ㉓ Aiguille
- ㉔ Pied Zigzag A
- ㉕ Bouton de dégagement de plaque de recouvrement
- ㉖ Plaque de recouvrement
- ㉗ Coupe-fil de canette
- ㉘ Plaque aiguille
- ㉙ Griffe d'entraînement
- ㉚ Support pied
- ㉛ Vis de fixation
- ㉜ Levier
- ㉝ Enfile-aiguille
- ㉞ Levier de boutonnière
- ㉟ Bouton marche/arrêt
- ㊱ Bouton de marche arrière
- ㊲ Bouton d'arrêt automatique
- ㊳ Bouton de montée/descente aiguille
- ㊴ Bouton coupe-fil
- ㊵ Bouton du releveur du pied presseur
- ㊶ Curseur de réglage de la vitesse
- ㊷ Releveur du pied de biche
- ㊸ Mécanisme à double entraînement
- ㊹ Broches porte-bobine
- ㊺ Couvercle du logement de la batterie
- ㊻ Interrupteur d'alimentation électrique
- ㊼ Interrupteur d'alimentation
- ㊽ Port USB
- ㊾ Connecteur de pédale
- ㊿ Support de stylet pour écran tactile
- 1 Volant
- 2 Guide-fil droit
- 3 Poignée de transport (supérieure)

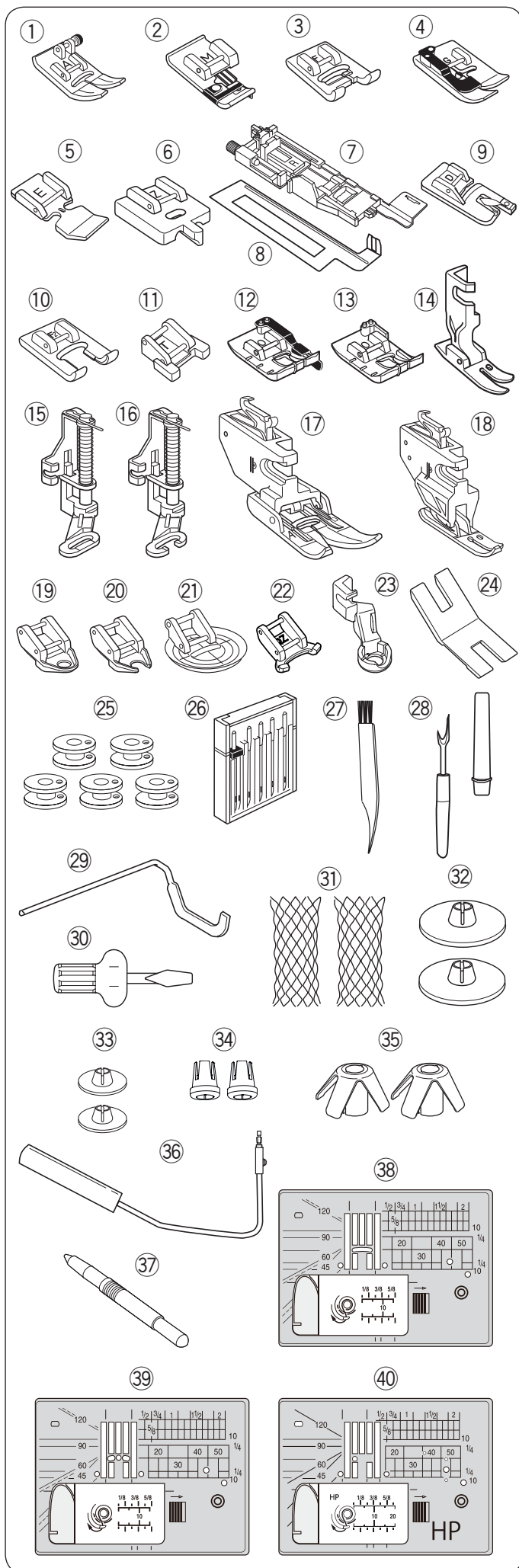


REMARQUE:

La conception et les normes des machines à coudre sont susceptibles d'être modifiées sans préavis.

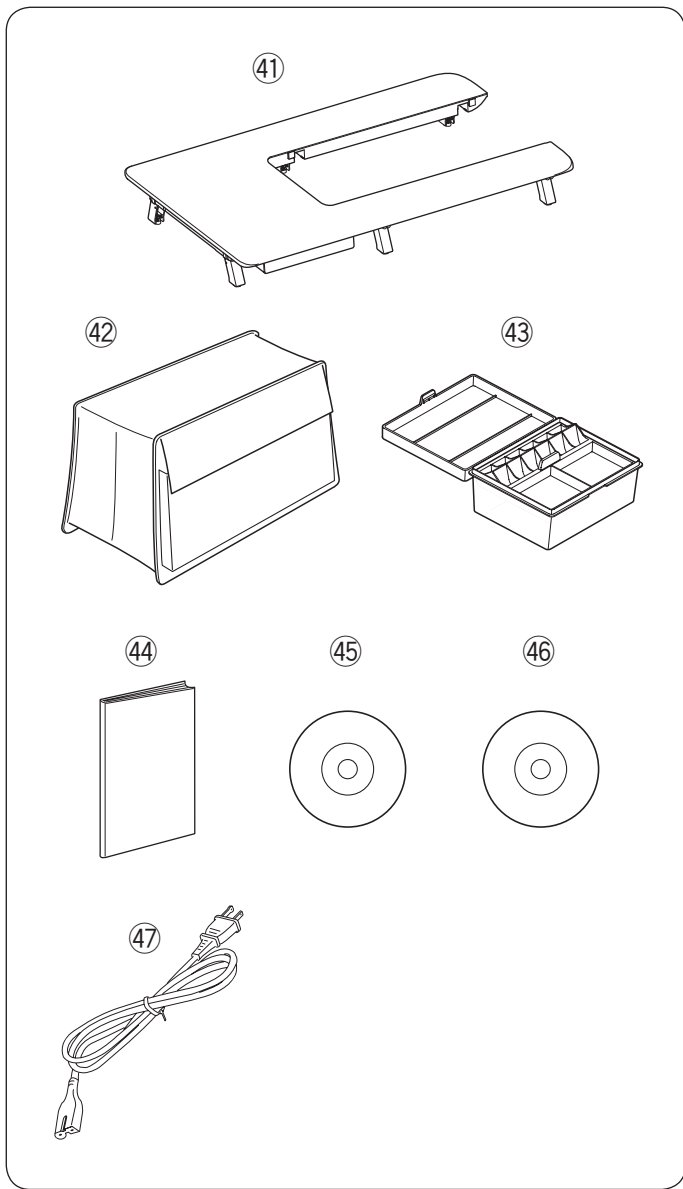
REMARQUE:

Pour transporter la machine à coudre, veuillez vous référer à la page 9.



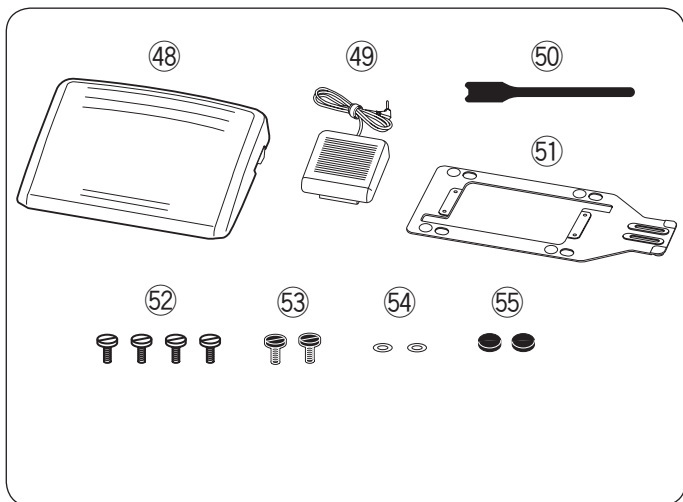
Accessoires standards

Num.	Nom de la pièce	N° de la pièce
1	Pied zigzag A (installé sur la machine)	859802006
2	Pied surjet M	859810007
3	Pied pour point passé F	859806011
4	Pied pour ourlet invisible G	859807001
5	Pied étroit pour fermeture à glissière E	859805009
6	Pied à fermeture éclair invisible Z	859815002
7	Pied boutonnière automatique R	862822013
8	Plaque stabilisatrice	859832016
9	Pied pour ourlet roulé D	859804008
10	Pied à bout ouvert pour point de bourdon F2	859813000
11	Pied pour boutons T	859811008
12	Pied pour patchwork 1/4" O	859814012
13	Pied pour patchwork 1/4" O (sans guide)	202313104
14	Pied de qualité professionnelle HP	865803006
15	Pied à repriser PD-H	859839002
16	Pied à repriser (ouvert) PD-H	859839013
17	Pied à double entraînement AD (double)	859819017
18	Pied de qualité professionnelle AcuFeed flex HP2	865522008
19	Pied à fourche fermée pour matelassage en mouvement libre QC	859836009
20	Pied à fourche ouverte pour matelassage en mouvement libre QO	859837000
21	Pied zigzag pour matelassage en mouvement libre QV	859812009
22	Pied zigzag variable à fourche ouverte QZ	862895006
23	Pied pour travail à la règle QR	862896007
24	Plaque élévatrice pour bouton	832820007
25	Canette X 5 (1 installée sur la machine)	102261103
26	Jeu d'aiguilles	859856005
27	Brosse anti peluches	802424004
28	Découd-vite (Ouvre-boutonniers)	647808009
29	Barre de guidage du matelassage	755802001
30	Tournevis	820832005
31	Filet X 2	624806006
32	Support de bobine (grand) X 2	822020503
33	Support de bobine (petit) X 2	822019509
34	Support de bobine (spécial) X 2	862408008
35	Repose-bobine X 2	770850001
36	Genouillère	846417011
37	Styler pour écran tactile	860194002
38	Plaque à aiguille (posée sur la machine)	867642001
39	Plaque à aiguille pour point droit	867802001
40	Plaque à aiguille de qualité professionnelle HP	867803002



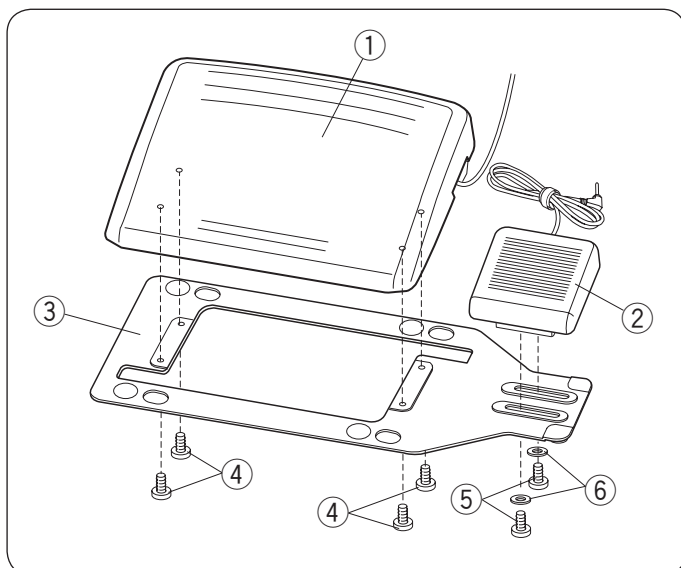
Num.	Nom de la pièce		N° de la pièce
41	Table d'extension		867806005
42	Couvercle semi-rigide en tissu		867801000
43	Coffret d'accessoires		866801007
44	Mode d'emploi		867800010
45	DVD didactique		867805004
46	Paquet d'applications PC		867804003
47	Câble d'alimentation électrique*	États-Unis et Canada	856519004
		Royaume-Uni	830377008
		Australie	830314018
		Europe continentale	830335004

* Le câble d'alimentation fourni peut être différent de celui figurant sur l'illustration.



Num.	Nom de la pièce	N° de la pièce
48	Pédale	043770104
49	Commutateur de coupe-fil	867811003
50	Attache de câble	767849306
51	Plaque de base	767849100
	*Semelle en caoutchouc X 6	525010005
52	Vis de fixation X 4	000081005
53	Vis de fixation X 2	865045002
54	Rondelle X 2	000072508
55	Semelle en caoutchouc X 2	525010005

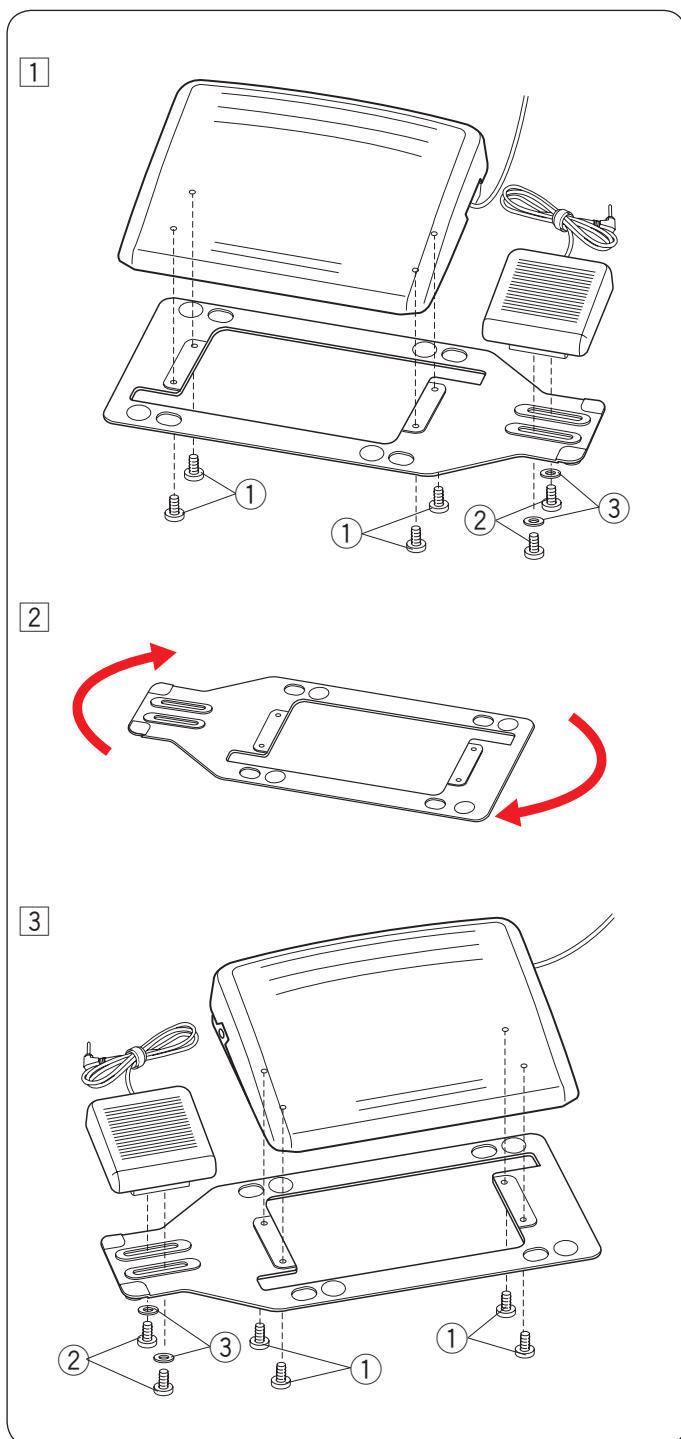
* La semelle en caoutchouc X 6 est déjà fixée sur le mauvais côté de la plaque de base.



Pédale et touche de coupe-fil

Pour fixer la pédale ① et la touche de coupe-fil ② à la plaque de base ③, serrez les vis de fixation ④ et les vis de fixation ⑤ avec les rondelles ⑥ comme indiqué.

- ① Pédale
- ② Commutateur de coupe-fil
- ③ Plaque de base
- ④ Vis de fixation A
- ⑤ Vis de fixation B
- ⑥ Rondelle



Réglage de la position du commutateur de coupe-fil

Placer le commutateur de coupe-fil vers la gauche

La position du commutateur de coupe-fil peut être ajustée selon votre convenance.

Si vous souhaitez attacher le commutateur de coupe-fil vers le côté gauche de la pédale, suivez la procédure ci-dessous.

REMARQUE:

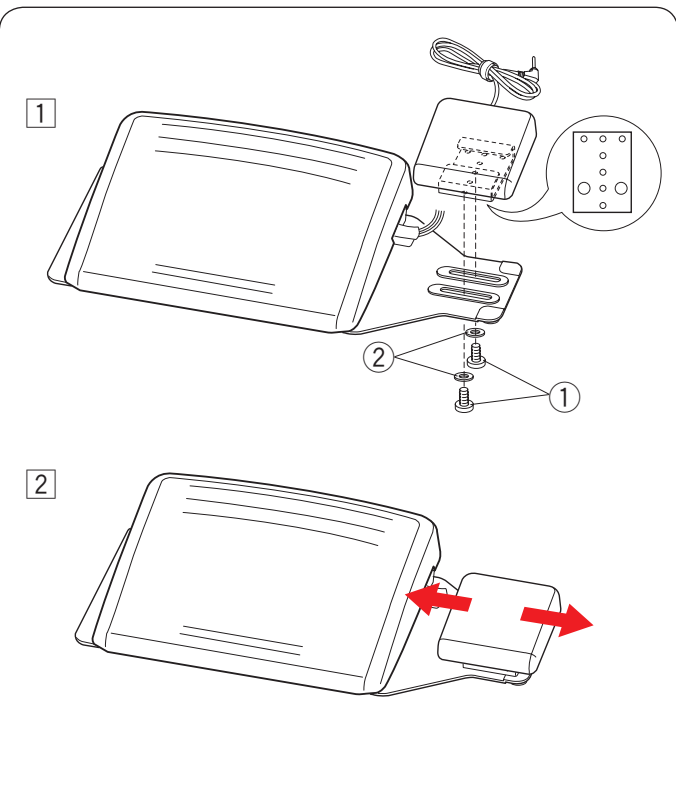
Le tournevis à tête cruciforme n'est pas fourni avec la machine.

- 1 Retirez les vis de fixation A ①, B ② et les rondelles ③ avec un tournevis cruciforme.

- ① Vis de fixation A
- ② Vis de fixation B
- ③ Rondelle

- 2 Tournez l'embase de 180 degrés.

- 3 Attachez la pédale et le commutateur de coupe-fil avec les vis de fixation et les rondelles ③. Serrez les vis de fixation A ① et B ②. Assurez-vous que le câble ne soit pas pincé entre la pédale et l'embase.



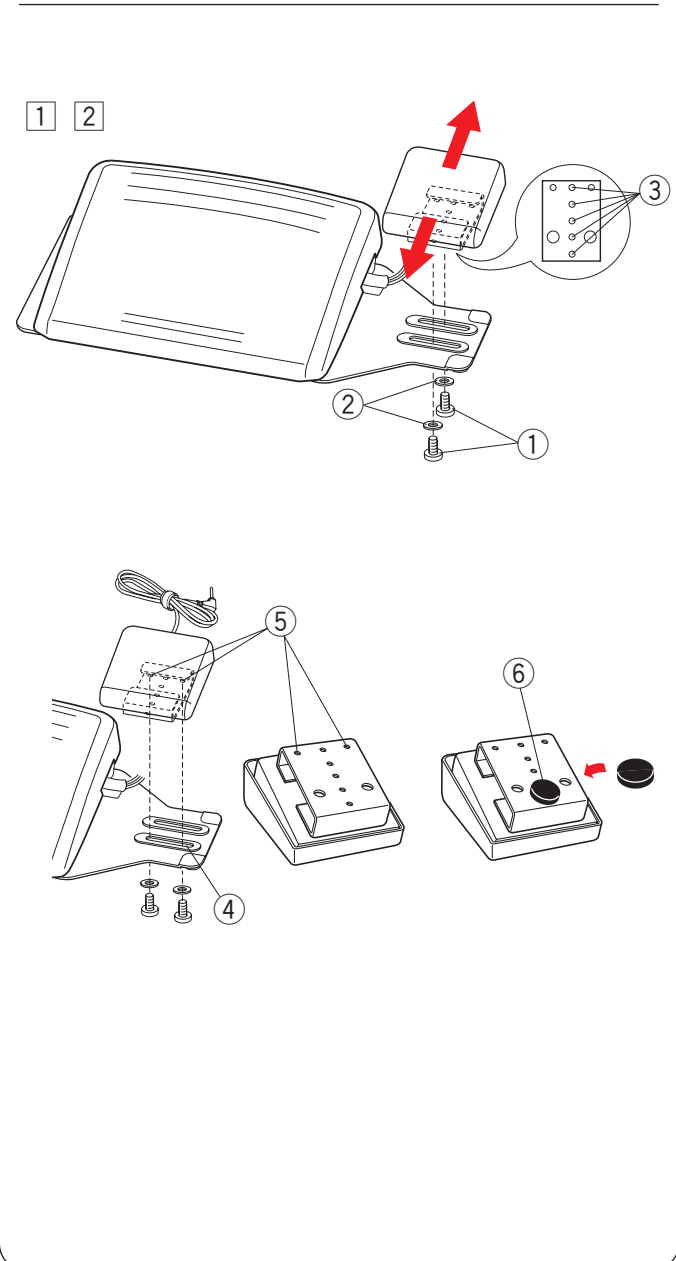
Réglage de la position horizontale du commutateur du coupe-fil

1 Desserrez les vis de fixation ① sous le commutateur.

① Vis de fixation

② Rondelle

2 Faites coulisser le commutateur vers la gauche ou la droite et fixez-le sur la position désirée en serrant les vis de fixation avec un tournevis.



Réglage de la position horizontale de la touche de coupe-fil

1 Retirez les vis de fixation ① et les rondelles ②.

2 Déplacez le commutateur vers l'avant ou vers l'arrière, puis fixez-le à la position souhaitée ③ et maintenez-le en place avec les vis de fixation ① et les rondelles ②.

REMARQUE:

Pour fixer la touche de coupe-fil à sa position la plus basse, positionnez les vis de fixation dans le trou ④, puis les trous ⑤.

Serrez les vis de fixation fermement.

Retirez le papier protecteur de la semelle en caoutchouc ⑥ et fixez-le au bas de la touche de coupe-fil, comme indiqué.

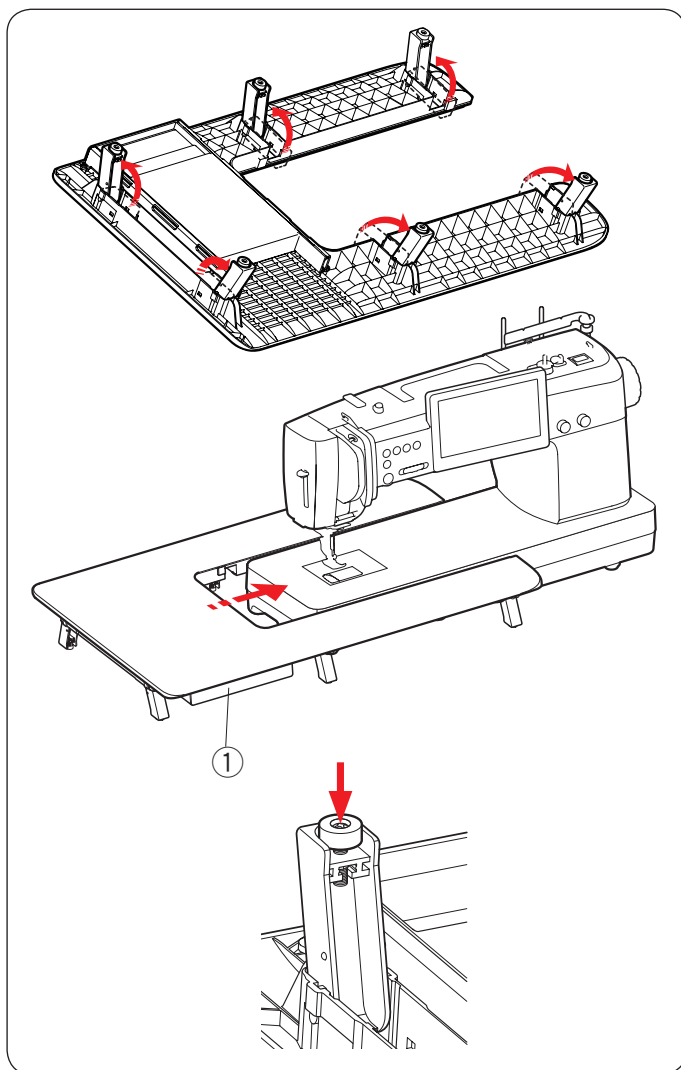


Table d'extension

Fixation de la table

Écartez les pieds de la table d'extension.

Maintenez la table avec les deux mains et faites-la doucement coulisser vers la droite.

! ATTENTION:

Assurez-vous qu'aucun accessoire n'est rangé dans le tiroir lorsque vous appuyez la table d'extension contre un mur.

Si les accessoires sont rangés dans le tiroir, ceux-ci peuvent se mélanger et se retrouver coincés entre la table et le tiroir ou ils peuvent tomber avec le tiroir de la table d'extension.

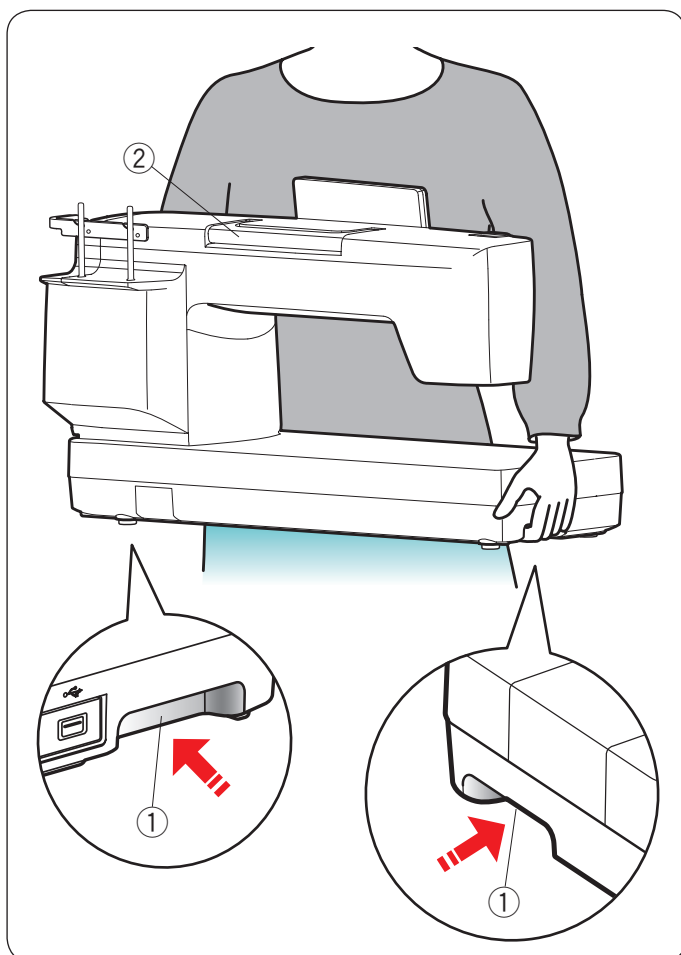
① Tiroir

Réglage de la hauteur de la table

Tournez les vis de fixation des pieds de la table avec un tournevis cruciforme.

REMARQUE:

Un tournevis cruciforme est nécessaire pour régler la hauteur de la table d'extension.



Comment transporter la machine à coudre

Lorsque vous transportez la machine à coudre, tenez la poignée inférieure avec les deux mains.

Ne poussez pas l'écran tactile de visualisation avec votre corps.

① Poignée de transport (inférieure)

REMARQUE:

Utilisez la poignée de transport (supérieure) à des fins de soutien.

② Poignée de transport (supérieure)

SE PRÉPARER À COUDRE

Interrupteur d'alimentation électrique

- 1 Assurez-vous d'abord que l'interrupteur d'alimentation ① est éteint.
- 2 Insérez la fiche ② du câble d'alimentation de la machine dans la prise de la machine ③.
- 3 Insérez la fiche d'alimentation ④ dans la prise murale ⑤, et mettez l'interrupteur d'alimentation ① en position allumée.

- ① Interrupteur d'alimentation
- ② Fiche de la machine
- ③ Prise de la machine
- ④ Fiche d'alimentation
- ⑤ Prise murale

REMARQUE:

Assurez-vous de bien utiliser le câble d'alimentation fourni avec la machine.
Si vous éteignez la machine, attendez 5 secondes avant de l'allumer de nouveau.



AVERTISSEMENT:

Lorsque la machine est en marche, gardez toujours les yeux sur la zone de couture et ne touchez à aucune des pièces mobiles telles que le releveur de fil, le volant ou l'aiguille.
Éteignez toujours la machine au moyen de l'interrupteur et débranchez-la:
- lorsque vous laissez la machine sans surveillance.
- lorsque vous nettoyez la machine.
Ne posez aucun objet sur la pédale.

Mode d'emploi:

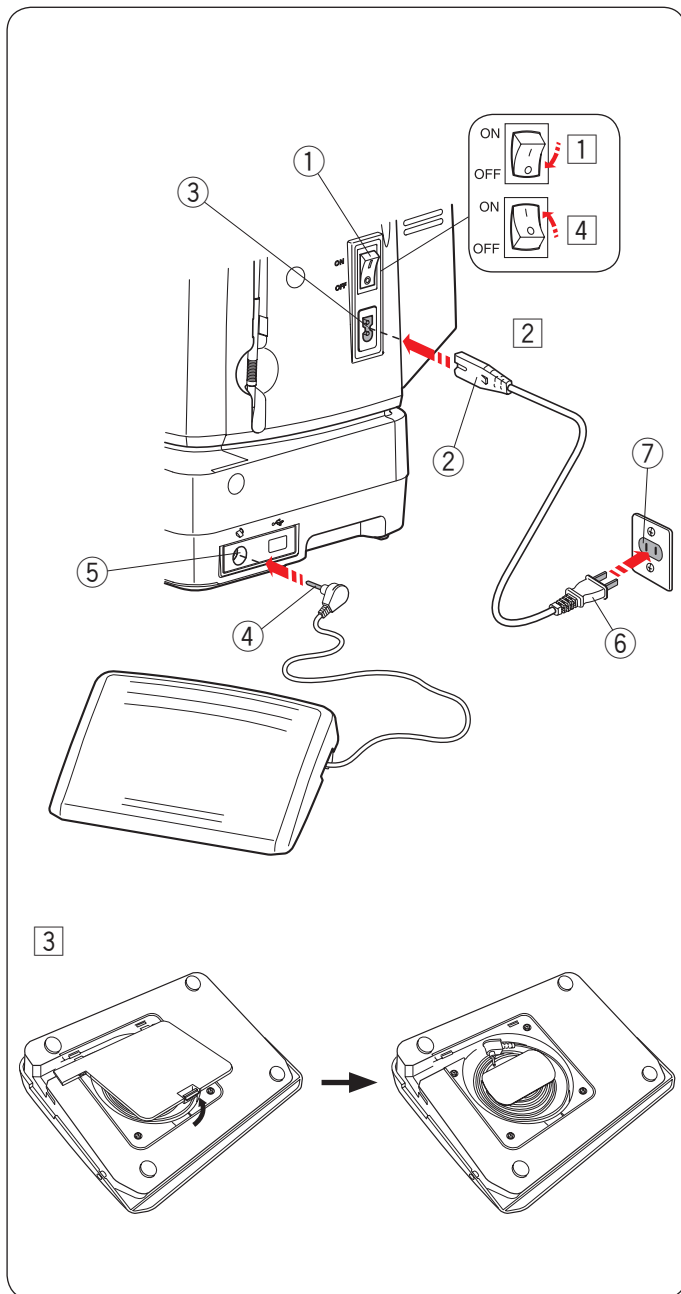
Le symbole « O » sur un interrupteur indique la position arrêt (off) de l'interrupteur.

La pédale modèle 21390 est destinée à être utilisée avec la machine à coudre CM7P.

Pour les U.S.A. et le Canada uniquement

Fiche polarisée (une lame plus large que l'autre):
Afin de réduire les risques d'électrocution, cette fiche ne peut être introduite dans une fiche polarisée que d'une seule façon. Si elle ne rentre pas complètement dans la prise, retournez la fiche. Si elle n'entre toujours pas, contactez un électricien compétent qui installera une prise appropriée.

Ne modifiez jamais la fiche en aucune façon.



Utilisation de la pédale

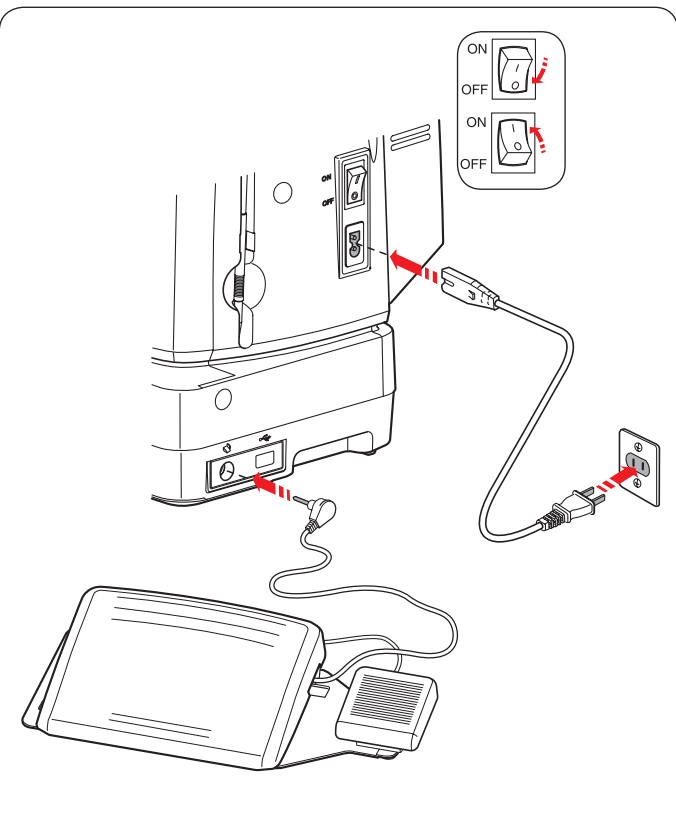
Si vous souhaitez utiliser la pédale, déployez le cordon de la pédale et branchez la fiche dans la prise de la machine.

- 1 Assurez-vous d'abord que l'interrupteur d'alimentation ① est éteint.
- 2 Insérez la fiche ② du câble d'alimentation de la machine dans la prise de la machine ③.
- 3 Déployez le cordon de la pédale et insérez le connecteur à broche ④ dans la prise ⑤ sur la machine.
- 4 Insérez la fiche d'alimentation ⑥ dans la prise murale ⑦, et mettez l'interrupteur d'alimentation ① en position allumée.

- ① Interrupteur d'alimentation
- ② Fiche de la machine
- ③ Prise de la machine
- ④ Connecteur à broche
- ⑤ Prise
- ⑥ Fiche d'alimentation
- ⑦ Prise murale

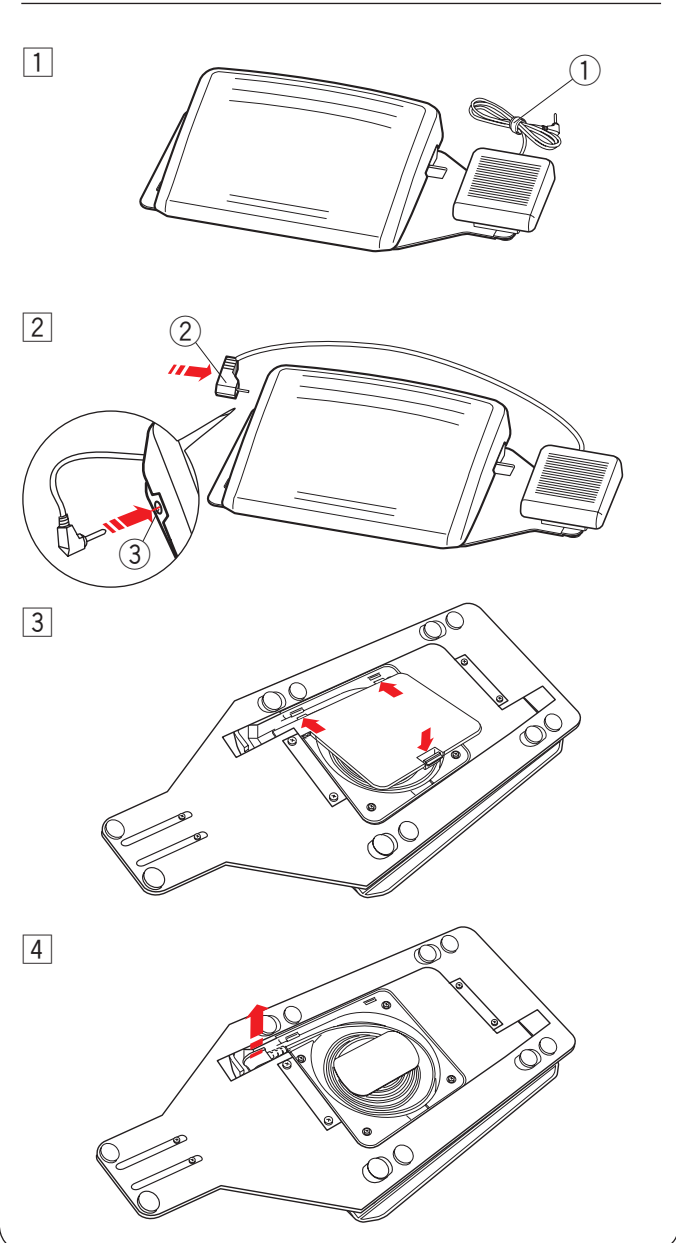
REMARQUE:

Le bouton marche/arrêt ne fonctionne pas lorsque la pédale est connectée.



Commutateur de coupe-fil

Si vous souhaitez utiliser la touche de coupe-fil, déployez le cordon depuis la pédale et insérez le connecteur à broche dans la prise de la machine.



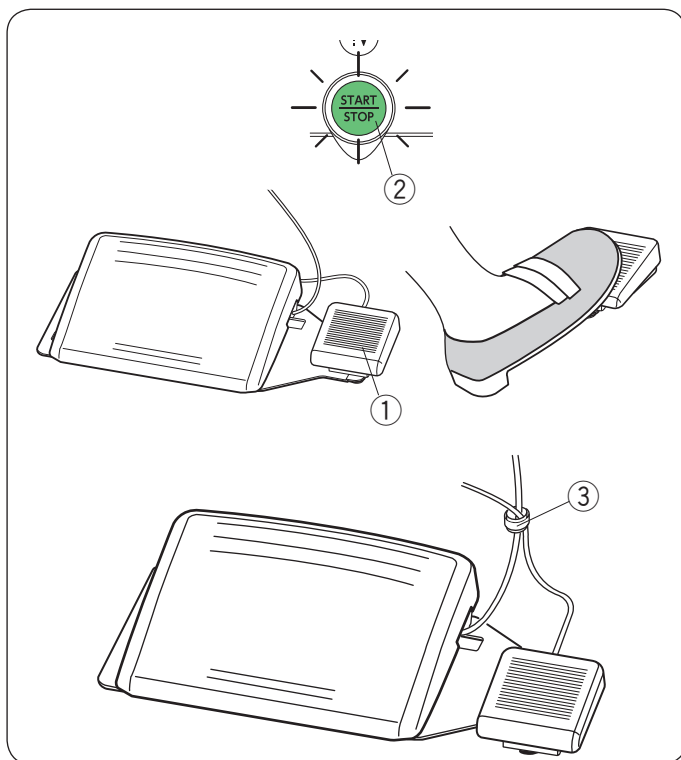
Préparation de la touche de coupe-fil

1 Retirez l'attache de câble ① du câble.

2 Si vous souhaitez utiliser la touche de coupe-fil, vous devez le connecter à l'aide de la pédale. Insérez le connecteur à broche ② dans la prise ③ sur la pédale.

3 Tournez la pédale à l'envers. Ouvrez le capot de la pédale.

4 Déployez le câble de la pédale.



Une fois la couture terminée, appuyez sur la touche de coupe-fil ① sur le côté droit de la pédale pour couper les fils de l'aiguille et de la canette.

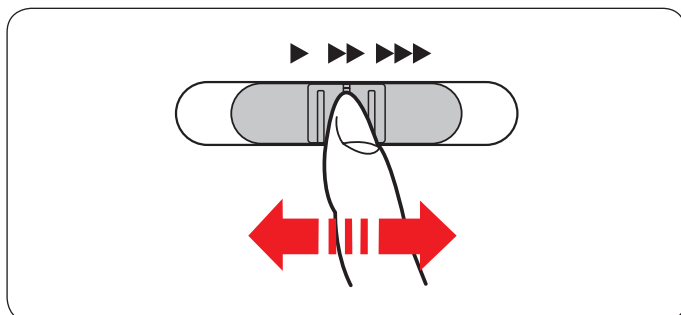
N'appuyez pas sur la touche de coupe-fil tant que le bouton de marche/arrêt ne passe au vert ②.

① Touche de coupe-fil

REMARQUE:

- Les fils sont coupés lorsque la touche de coupe-fil est enfoncée pendant plus de 0,5 seconde.
- La touche de coupe-fil ne fonctionne pas si la pédale n'est pas enfoncée en premier.
- Regroupez les câbles avec l'attache de câble si nécessaire.

③ Attache de câble

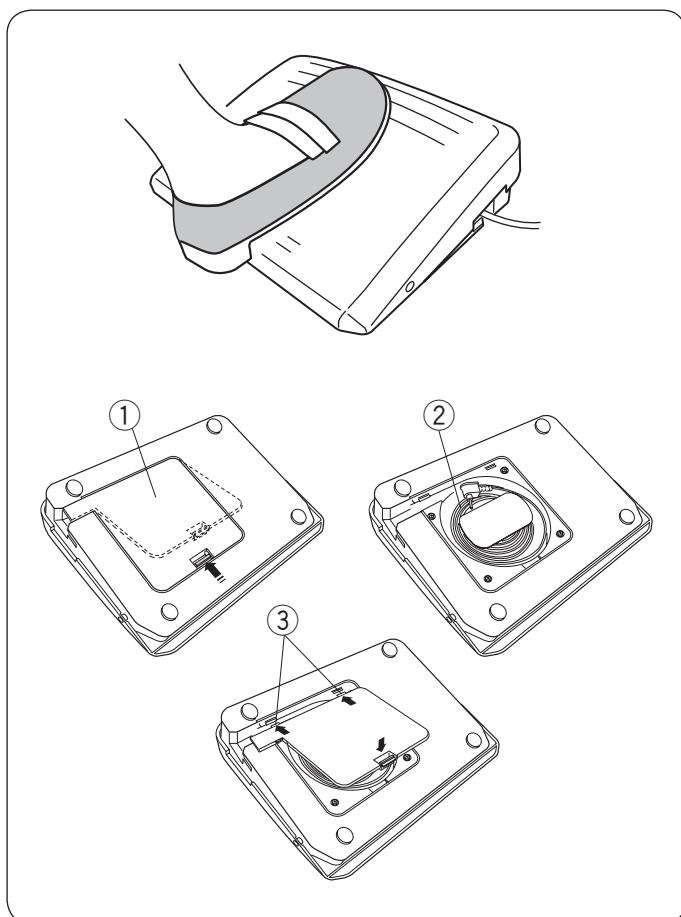


Commande de la vitesse de couture

Curseur de réglage de la vitesse

Vous pouvez limiter la vitesse de couture maximale à l'aide du curseur de contrôle de la vitesse en fonction de vos besoins.

Pour augmenter la vitesse de couture, déplacez le curseur vers la droite. Pour réduire la vitesse de couture, déplacez le curseur vers la gauche. La vitesse de couture peut être modifiée pendant la couture.



Pédale

Vous pouvez faire varier la vitesse de couture en appuyant sur la pédale.

Plus vous appuyez sur la pédale, plus la machine va vite.

REMARQUE:

- La machine tourne à la vitesse maximale définie par le curseur de réglage de la vitesse lorsque la pédale est enfoncée à fond.
- Vous pouvez sélectionner la vitesse de démarrage souhaitée: lente, normale, rapide (voir page 129).

REMARQUE:

Cette machine est équipée d'une fonction d'arrêt automatique de sécurité afin d'éviter toute surchauffe à chaque fois que la machine est en cours d'utilisation en surcharge. Suivez les consignes de sécurité qui apparaissent sur l'écran tactile.

Rangement du cordon

Le cordon de la pédale peut facilement se ranger dans le rangement pour cordon qui se trouve sous le couvercle situé en dessous de la pédale.

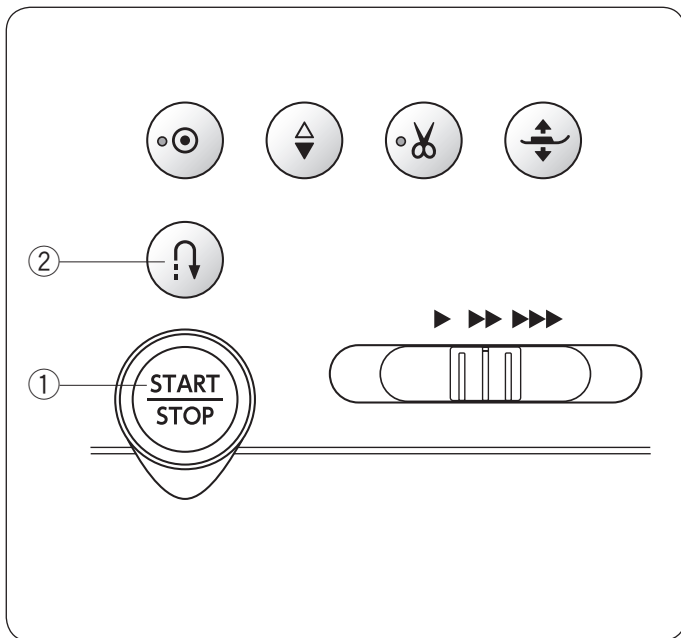
① Couvercle de la base

② Cordon

③ Crochets

Mode d'emploi:

La pédale modèle 21390 est utilisée avec cette machine à coudre.



Boutons de commande de la machine

① Bouton marche/arrêt

Appuyez sur ce bouton pour démarrer ou arrêter la machine.

La machine marche lentement durant les premiers points; ensuite elle fonctionne à la vitesse fixée par le curseur de réglage de la vitesse. La machine fonctionne lentement tant que ce bouton est enfoncée.

Le bouton passe au rouge lorsque la machine tourne, et au vert pour indiquer qu'elle s'est arrêtée.

Maintenir ce bouton enfoncé pendant la couture ralentit la vitesse de couture et la machine s'arrête lorsque vous relâchez le bouton.

REMARQUE:

- Le bouton marche/arrêt ne peut pas être utilisé quand la pédale est connectée à la machine.
- Vous pouvez sélectionner la vitesse de démarrage souhaitée : lente, normale ou rapide (reportez-vous à la page 129).

② Bouton de marche arrière

- Lorsque les motifs de points suivants sont sélectionnés ;

Utilitaire				Appliqué	Matelassage	Raccord							
1	4	9	10	10	1	2	3	1	2	3	4	5	6

La machine coud en marche arrière tant que le bouton de marche arrière est enfoncé. Relâchez le bouton pour coudre en marche avant.

Lorsque la machine est arrêtée et que la pédale est déconnectée, la machine coud en marche arrière lentement tant que le bouton de marche arrière est enfoncé.

Relâchez le bouton pour arrêter la machine.

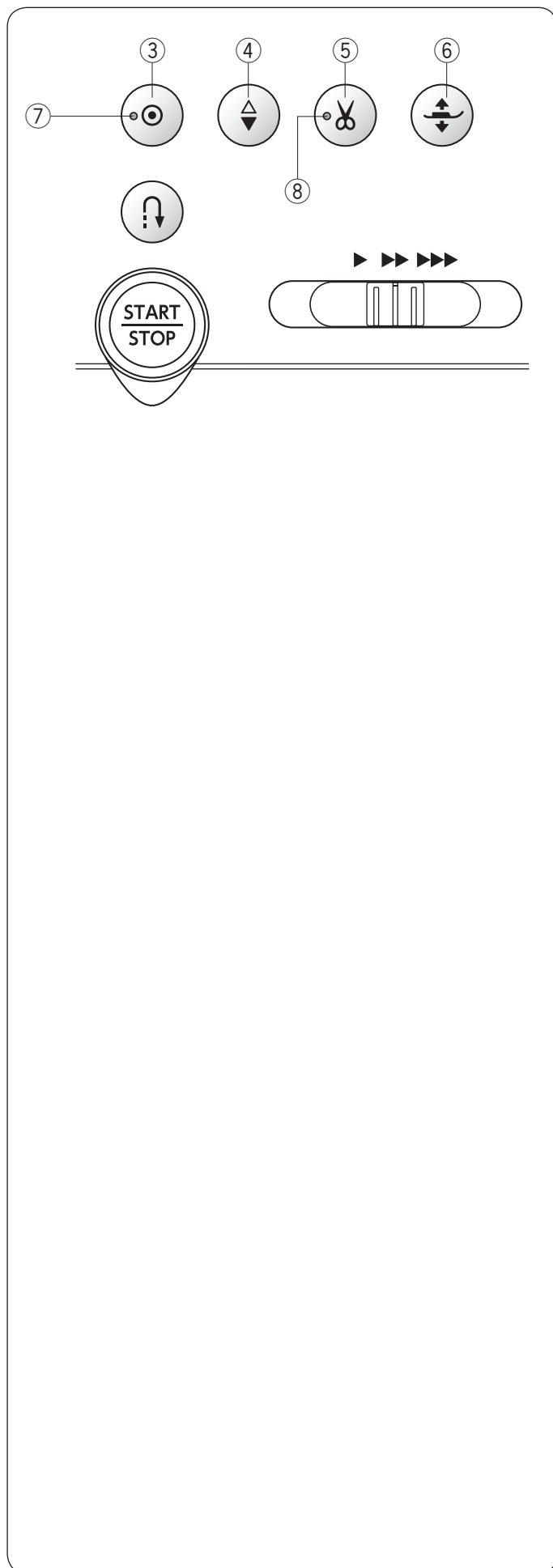
- Lorsque les motifs de points suivants sont sélectionnés ;

Utilitaire	Boutonnière
2	2 15 16

Des fonctions particulières du bouton de marche arrière sont disponibles lorsque les motifs indiqués ci-dessus sont sélectionnés. Reportez-vous aux pages 40, 59 à 60, 65 et 113 pour les instructions.

- Lorsque d'autres points sont sélectionnés ;

Si vous appuyez sur le bouton de marche arrière pour réaliser tout autre motif, la machine coud des points noués sur-le-champ, puis s'arrête automatiquement.



③ Bouton d'arrêt automatique

• Lorsque les motifs de points suivants sont sélectionnés;

Utilitaire	Matelassage	Raccord

Appuyez sur le bouton d'arrêt automatique pour coudre un point noué immédiatement. La machine s'arrête automatiquement.

Lorsque la machine est arrêtée, appuyez sur le bouton d'arrêt automatique pour faire clignoter le voyant DEL ⑦. La machine coud immédiatement les points noués et s'arrête automatiquement au démarrage de la machine.

• Lorsque d'autres points sont sélectionnés ;

Appuyez sur le bouton d'auto-blocage pour coudre un point noué à la fin du motif en cours. La machine s'arrête automatiquement.

Lorsque la machine est arrêtée, appuyez sur le bouton d'arrêt automatique pour faire clignoter le voyant DEL ⑦. La machine coud un point noué à la fin du motif en cours et s'arrête automatiquement au démarrage de la machine.

La machine coupe automatiquement les fils après avoir noué le point lorsque l'option de coupe du fil automatique est activée (voir page 128).

④ Bouton de montée/descente aiguille

Appuyez sur ce bouton pour amener la barre d'aiguille vers le haut ou vers le bas.

La machine s'arrête avec l'aiguille en position abaissée. Toutefois, vous pouvez modifier la position d'arrêt de l'aiguille dans le mode de réglage de la machine (voir page 128).

⑤ Touche de coupe-fil

Une fois la couture terminée, appuyez sur cette touche pour couper les fils. La barre d'aiguille et le pied remontent automatiquement après avoir coupé les fils (voir page 39).

Le signal lumineux DEL ⑧ clignote lorsque la machine coupe les fils.

Après l'utilisation du coupe-fil automatique ou de l'enfilage du porte-canette, vous pouvez commencer à coudre sans remonter le fil de la canette.

REMARQUE:

Le bouton de coupe-fil ne fonctionne pas :

- peu de temps après la mise sous tension.
- lorsque le pied presseur est levé avec le lève-pied.
- après avoir appuyé dessus 3 fois de suite.

Utilisez le coupe-fil sur la plaque frontale si le fil est de calibre #30 ou plus épais (voir page 39).

⑥ Bouton du releveur du pied presseur

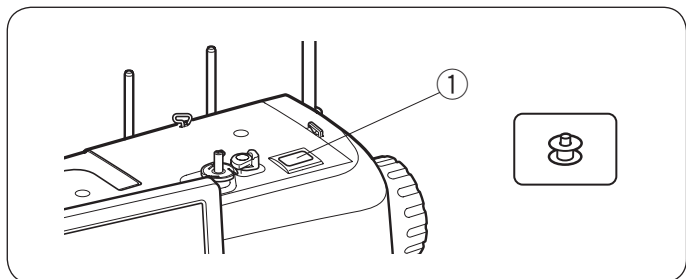
Le pied presseur va monter ou descendre en appuyant sur ce bouton.

Vous pouvez également utiliser le releveur du pied presseur et la genouillère pour lever et abaisser le pied presseur (voir page 19).

Bouton de bobinage de la canette et molettes

① **Bouton de bobinage de la canette** (voir page 27)

Appuyez sur ce bouton pour bobiner la canette.

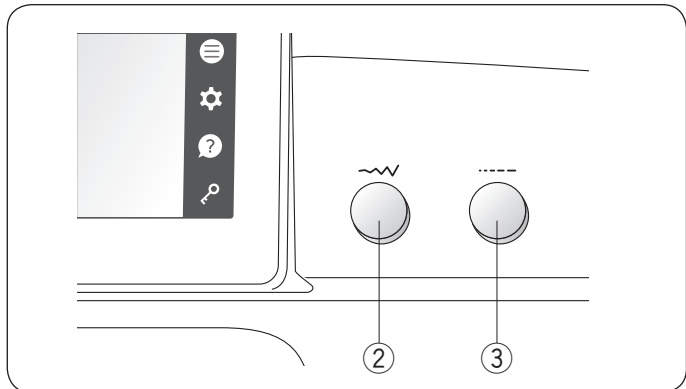


② **Molette de réglage de la largeur de point** (voir les pages 46, 47, 57, 65 à 66, etc)

Tournez cette molette pour modifier la largeur de point ou la position de chute de l'aiguille du motif de point sélectionné.

③ **Molette de réglage de la longueur de point** (voir les pages 46, 47, 57, 65 à 66, etc.)

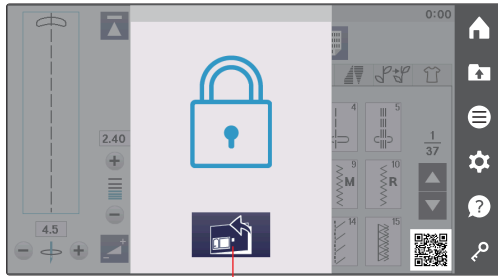
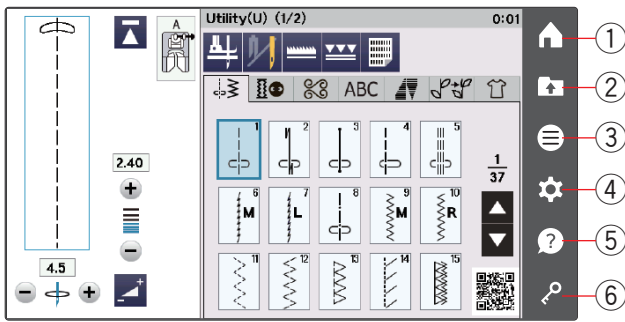
Tournez cette molette pour modifier la longueur de point du motif sélectionné.



Touches de l'écran tactile

ATTENTION:

N'appuyez pas sur l'écran tactile ou l'écran tactile de visualisation avec un objet pointu ou aiguisé comme un crayon, un tournevis, etc. Utilisez le stylet pour écran tactile livré avec les accessoires standards.



⑦

① Touche accueil

Appuyez sur cette touche pour revenir en haut des sélections de motif de point utilitaire.

② Touche d'ouverture de fichier (voir page 96)

Appuyez sur cette touche et la fenêtre « ouvrir le fichier » s'ouvre.

Vous pouvez ouvrir les combinaisons de motifs et les monogrammes enregistrés dans la mémoire interne de la machine ou dans une mémoire USB.

③ Touche de menu Fonction (voir page 122)

Appuyez sur cette touche pour ouvrir le menu de fonctions.

Vous pouvez sélectionner les fonctions suivantes à partir de ce menu.

- Sélection de points rapide
- Quilt Block Advisor
- Informations de la machine

④ Touche de mode de réglage (voir page 125)

Cette touche sert à accéder au mode de réglage. Vous pouvez personnaliser les réglages de la machine selon vos préférences.

Les paramètres de la machine pour Paramètres de la machine, Paramètres de couture et Paramètres de la langue sont disponibles dans ce mode.

⑤ Touche Aide (voir page 18)

Appuyez sur cette touche pour voir le guide visuel pas-à-pas concernant les opérations essentielles.

⑥ Touche Verrouillage

Appuyez sur cette touche pour verrouiller la machine lors de l'enfilage de la machine, du remplacement d'accessoires, etc.

Pour réduire les risques de blessure, tous les boutons et les touches, à l'exception de la touche de verrouillage, de la touche de déverrouillage de la plaque à aiguille ⑦ et du bouton du releveur du pied-de-biche sont désactivés. Pour déverrouiller la machine, appuyez de nouveau sur cette touche.

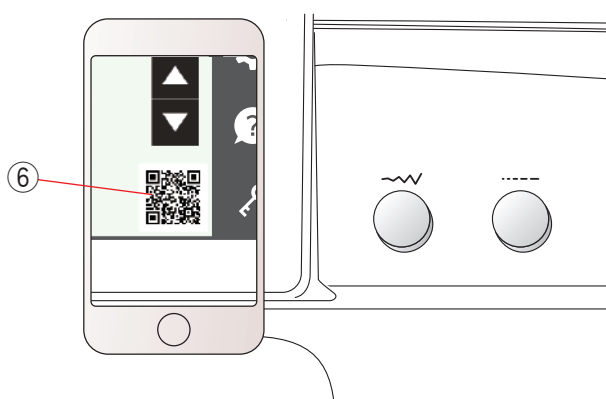
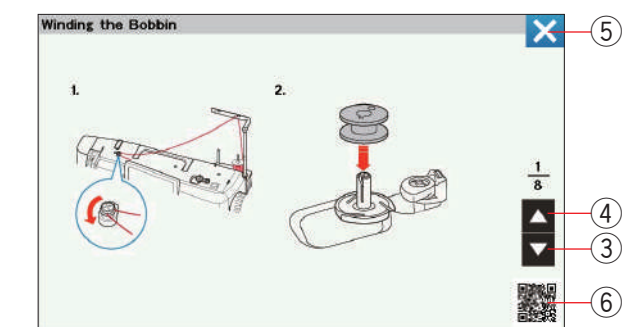
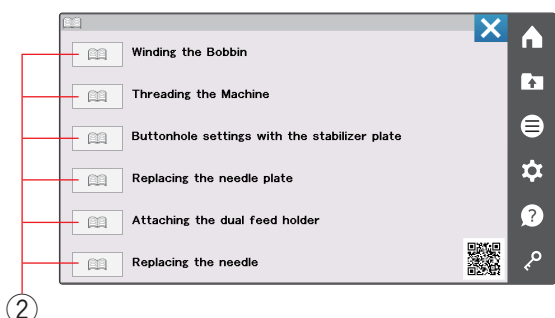
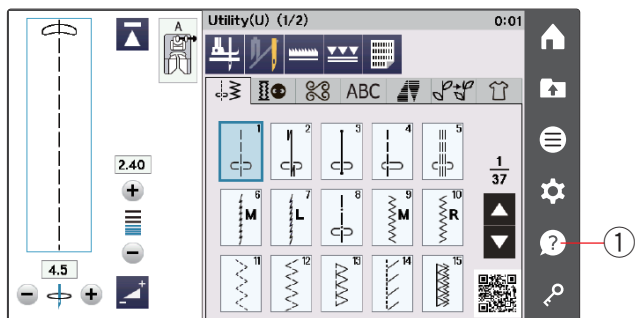
Aide sur l'écran

Appuyez sur la touche aide pour ouvrir le menu aide.

Vous pouvez afficher des instructions sur 6 sujets relatifs aux opérations essentielles de la machine.

Sélectionnez la rubrique d'aide en appuyant sur l'icône de livre et les instructions pas-à-pas s'ouvrent.

- ① Touche d'aide
- ② Icône de livre



Pour voir la page suivante, appuyez sur la touche Page suivante.

Pour voir la page précédente, appuyez sur la touche Page précédente.

Appuyez sur la touche X pour fermer la fenêtre en cours.

- ③ Touche page suivante
- ④ Touche Page précédente
- ⑤ Touche X

AcuSpark (Application pour Continental M7 Professional)

La machine prédit votre demande en détectant l'état de couture (motifs et réglages) et fournit des informations lorsque vous scannez le code QR ⑥ affiché sur l'écran tactile de visualisation.

- ⑥ Code QR

Exigence :

- Tablette (iOS, Android™) ou téléphone intelligent (iOS, Android™)

Vous pouvez télécharger cette application utile pour Continental M7 Professional ci-dessous ;
https://www.janome.co.jp/e/e_downloads/Continental_app.html



* L'application de lecteur de code QR (scanner) peut être téléchargée à partir de l'App Store ou sur le marché.

* Scannez le code QR sur la droite avec votre appareil mobile pour télécharger l'application.

* Des frais de données standard de votre fournisseur d'accès Internet peuvent s'appliquer.

• iOS est le nom du logiciel du système d'exploitation créé par Apple Inc.

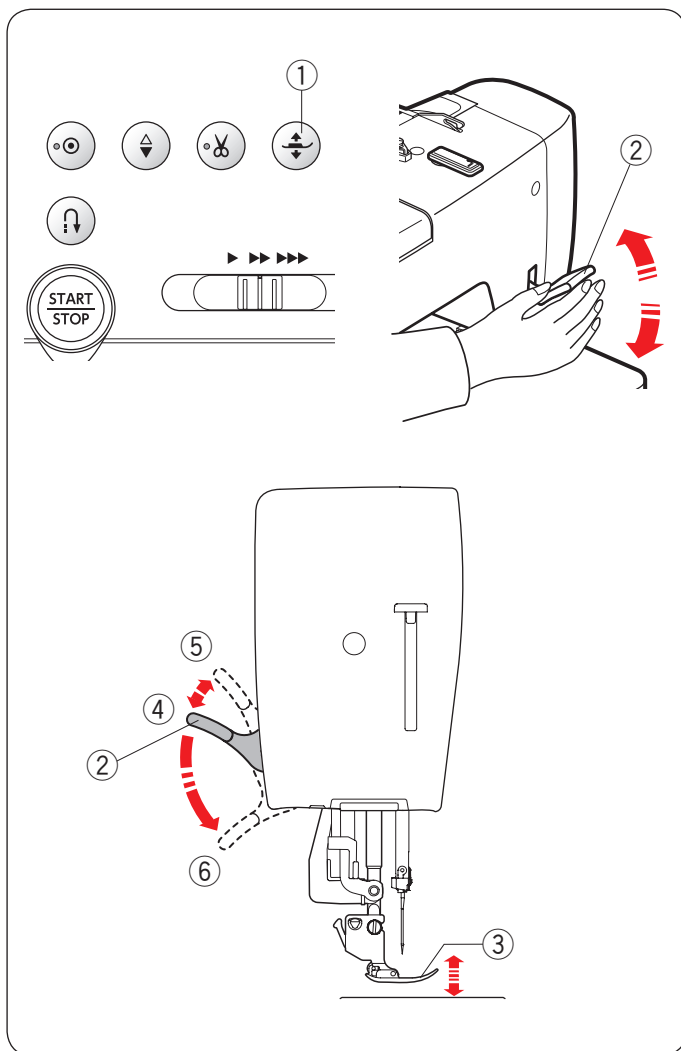
• iOS est une marque commerciale de Cisco Systems Inc. enregistrée aux États-Unis et dans d'autres pays et est utilisée sous licence.

• Android et Google Play sont des marques commerciales de Google LLC.

• QR Code est une marque déposée de Denso Wave Inc.

• iTunes Store et Apple Store sont des marques commerciales de Apple Inc. enregistrées aux États-Unis et dans d'autres pays.

• AcuSpark est une marque déposée et/ou enregistrée de JANOME Machine à coudre cie.Itée.



Relever et abaisser le pied presseur

⚠ ATTENTION:

Ne tournez pas le volant et n'appuyez pas sur le bouton d'aiguille haut/bas lorsque le pied presseur est en position extra haute. Cela peut endommager le pied presseur.

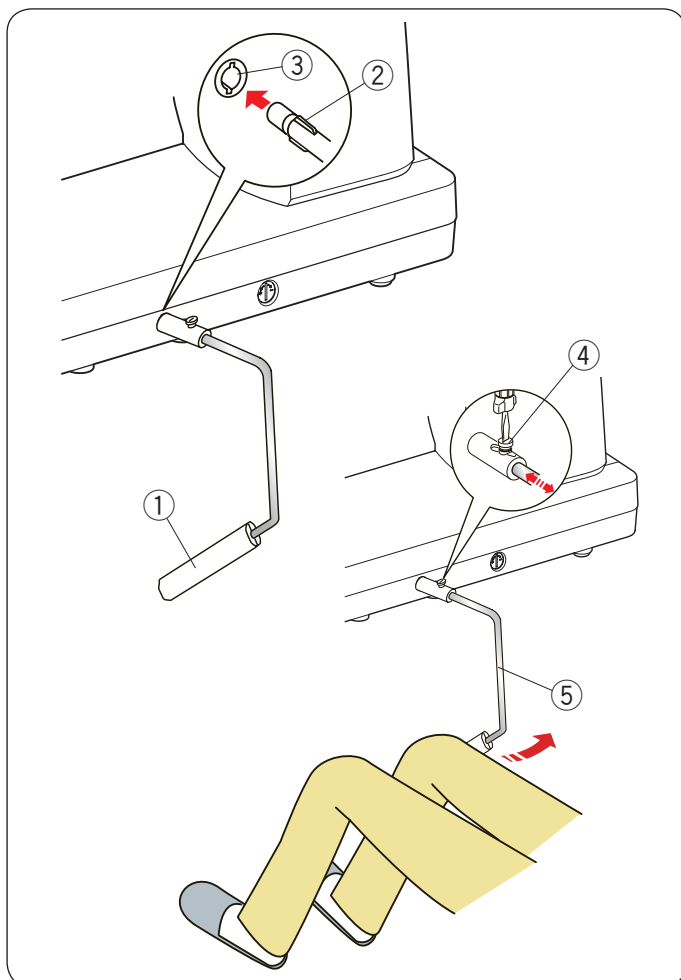
Le bouton du releveur du pied presseur, le releveur du pied presseur ou la genouillère soulève et abaisse le pied presseur.

Vous pouvez relever le pied presseur d'environ 6 mm (1/4") plus haut que la position haute standard en exerçant plus de pression lorsque vous soulevez le levier ou la genouillère. Cela vous permet de placer des couches de tissu épais.

- ① Bouton du releveur du pied presseur
- ② Releveur du pied de biche
- ③ Pied presseur
- ④ Position haute
- ⑤ Position extra haute
- ⑥ Position basse

REMARQUE:

Le pied presseur ne peut pas s'abaisser avec le levier du pied presseur si le pied a été relevé avec le bouton releveur du pied presseur.



Genouillère

La genouillère est extrêmement utile pour réaliser du patchwork, du matelassage et autres car elle vous permet de tenir le tissu tandis que votre genou contrôle le pied presseur.

Fixation de la genouillère

Faites correspondre les côtes situées sur la genouillère avec les encoches dans la prise de la genouillère et insérez la genouillère.

- ① Genouillère
- ② Nervure
- ③ Embout pour genouillère

Réglage de la genouillère

L'angle de la genouillère peut être adapté à votre morphologie.

Desserrez la vis de fixation et glissez la barre d'angle à l'intérieur ou à l'extérieur pour ajuster l'angle de la genouillère.

Serrez la vis de fixation pour bien fixer la barre d'angle.

- ④ Vis de fixation
- ⑤ Barre d'angle

Utilisation de la genouillère

Poussez la genouillère avec le genou pour relever et abaisser facilement le pied presseur.

La hauteur d'élévation du pied-de-biche dépend de la pression exercée par votre genou.

Remplacement du pied presseur

ATTENTION:

Assurez-vous de toujours appuyer sur la touche de verrouillage avant de remplacer le pied presseur. Utilisez toujours le pied adapté pour le motif sélectionné. Un pied qui ne convient pas peut faire casser l'aiguille.

- 1 Relevez l'aiguille en appuyant sur le bouton de montée/descente aiguille.

Appuyez sur la touche de verrouillage.

- ① Bouton de montée/descente aiguille
- ② Touche de verrouillage

- 2 Relevez le releveur du pied presseur.

- ③ Releveur du pied presseur

- 3 Appuyez sur le levier noir situé à l'arrière du porte-pied.

Le pied-de-biche tombe.

- ④ Levier

ATTENTION:

Pour éviter d'endommager le levier, ne l'abaissez pas.

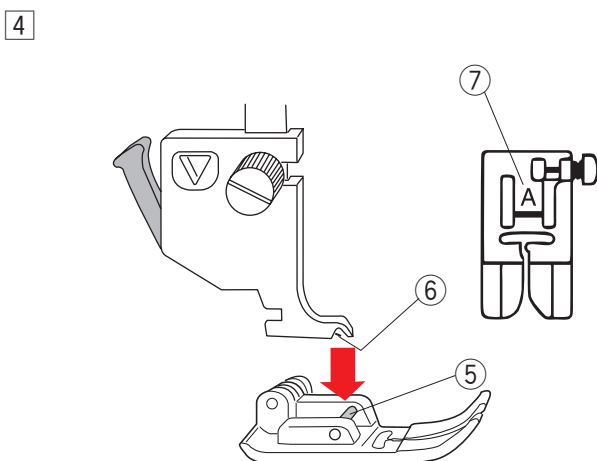
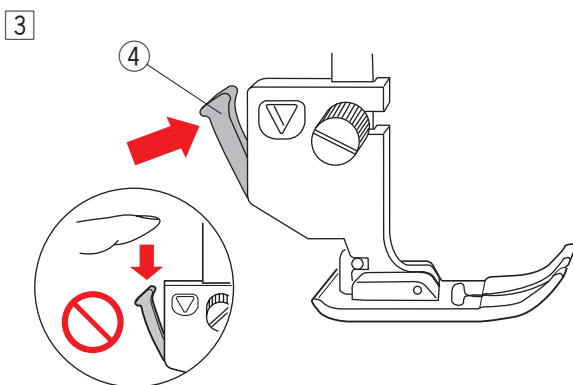
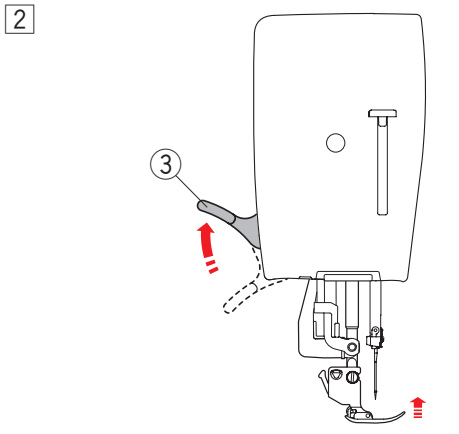
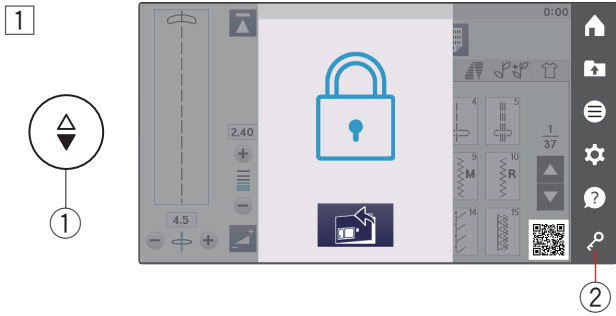
- 4 Placez le pied presseur de façon à ce que la broche du pied se trouve en dessous de la rainure du porte-pied.

Abaissez la barre du pied presseur pour verrouiller le pied en position.

- ⑤ Broche
- ⑥ Rainure

Chaque pied est identifié par une lettre d'identification.

- ⑦ Lettre d'identification



Dépose et fixation du support pied

Retirez le porte-pied avant d'utiliser le pied de qualité professionnelle HP, le pied pour règle QR, le pied à repriser PD-H ou le pied à double entraînement AD.

ATTENTION:

Veillez à toujours appuyer sur la touche de verrouillage pour verrouiller la machine avant de remplacer le porte-pied.

Dépose du support pied

Relevez l'aiguille en appuyant sur le bouton de montée/descente aiguille.

Appuyez sur la touche de verrouillage et relevez le pied presseur avec le levier du pied presseur.

- ① Bouton de montée/descente aiguille
- ② Touche de verrouillage
- ③ Releveur du pied presseur

Desserrez la vis de fixation et retirez le porte-pied.

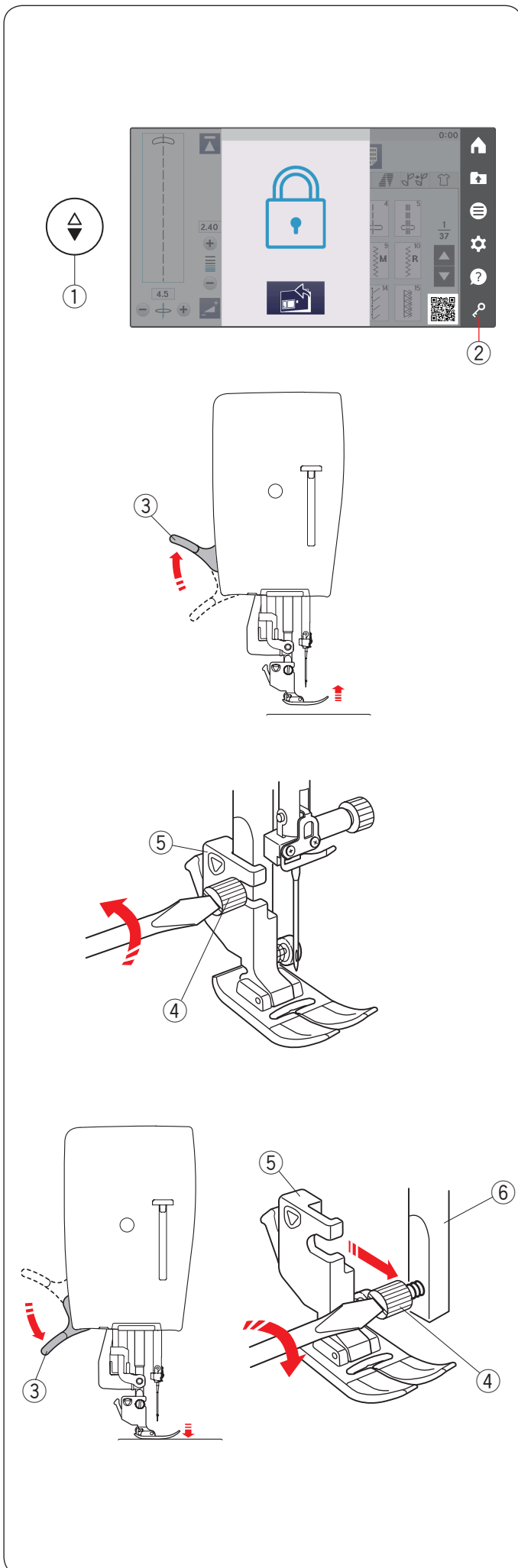
- ④ Vis de fixation
- ⑤ Porte-pied

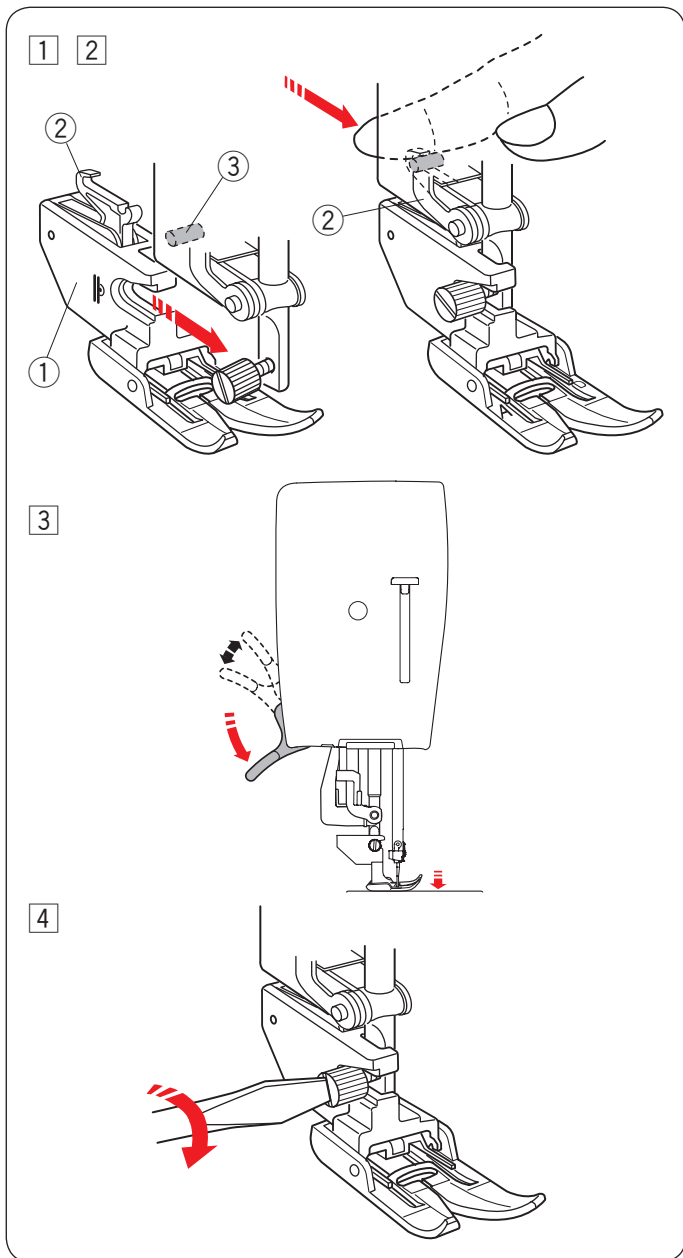
Fixation du support pied

Fixez le porte-pied à la barre d'appui par derrière. Abaissez le pied presseur avec le releveur du pied presseur.

Serrez fermement la vis à oreille à l'aide du tournevis.

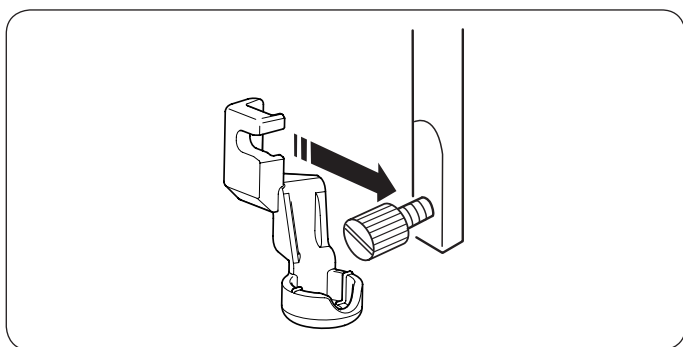
- ⑥ Barre du pied presseur





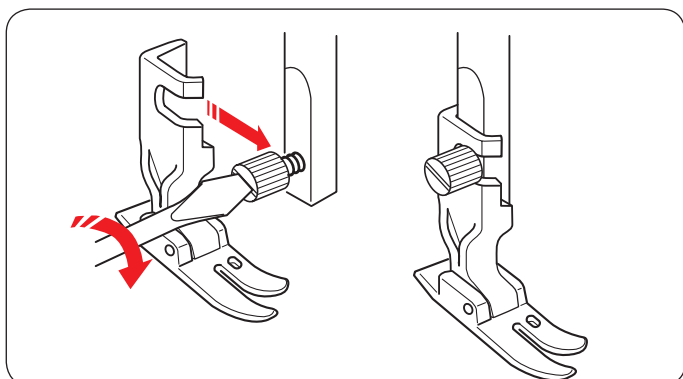
Fixation du pied à double entraînement AD ou du pied de qualité professionnelle AcuFeed Flex HP2

- 1 Fixez le support pour le double entraînement à la barre du pied presseur.
 - ① Support pour le double entraînement
- 2 Serrez la vis de fixation avec les doigts.
Poussez la tige de double entraînement pour l'engager avec la commande d'entraînement supérieur.
 - ② Tige de double entraînement
 - ③ Commande d'entraînement supérieur
- 3 Abaissez le levier du pied presseur.
Abaissez l'aiguille au maximum en tournant le volant.
- 4 Serrez fermement la vis de fixation avec le tournevis.



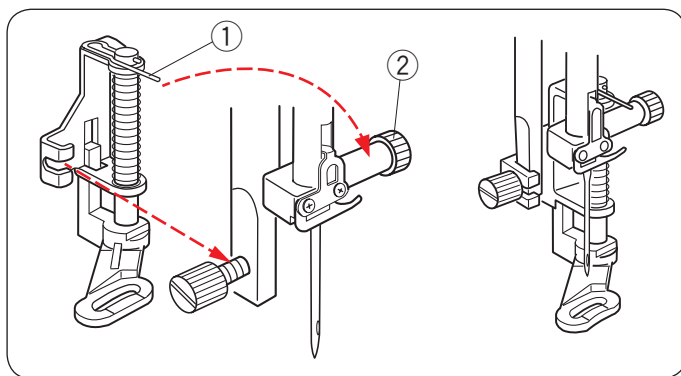
Fixation du pied pour règle QR

Fixez le pied pour règle QR à la barre du pied presseur par derrière.
Serrez fermement la vis de fixation avec le tournevis.



Fixation du pied de qualité professionnelle HP

Fixez le pied de qualité professionnelle HP à la barre du pied presseur.
Serrez fermement la vis de fixation avec le tournevis.

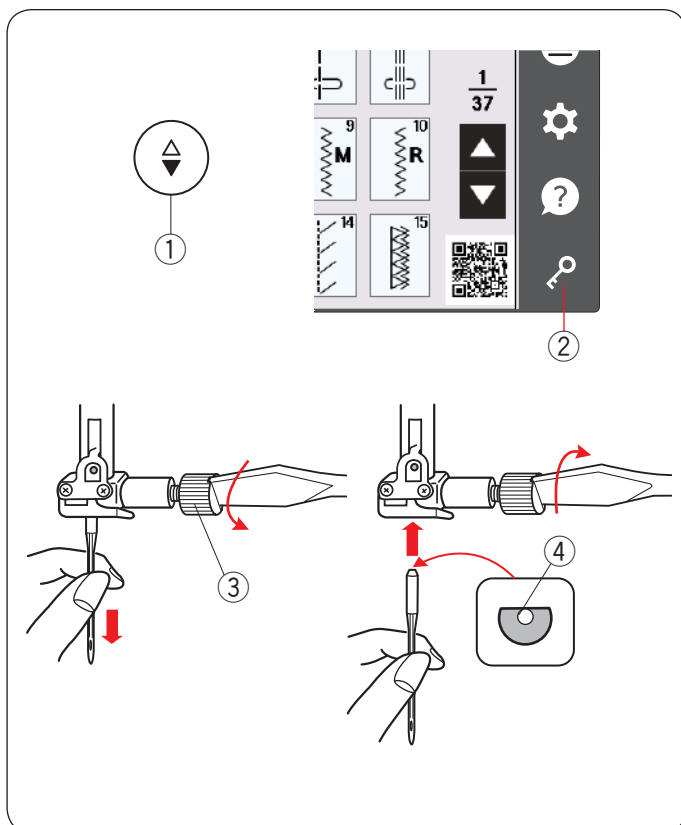


Fixation du pied à repriseur PD-H ou du pied à repriseur (fourche ouverte) PD-H

Fixez le pied à repriseur PD-H ou le pied à repriseur (fourche ouverte) PD-H à la barre du pied presseur en mettant la broche sur la vis de pince-aiguille.

- ① Broche
- ② Vis de pince-aiguille

Serrez fermement la vis de fixation avec le tournevis.



Changement d'aiguilles

⚠ ATTENTION:

Veillez à toujours appuyer sur la touche de verrouillage pour verrouiller la machine avant de remplacer l'aiguille.

Relevez l'aiguille en appuyant sur le bouton de montée/descente aiguille.

Appuyez sur la touche verrouillage.

- ① Bouton de montée/descente aiguille
- ② Touche de verrouillage

Desserrez la vis du pince-aiguille en la tournant dans le sens anti-horaire.

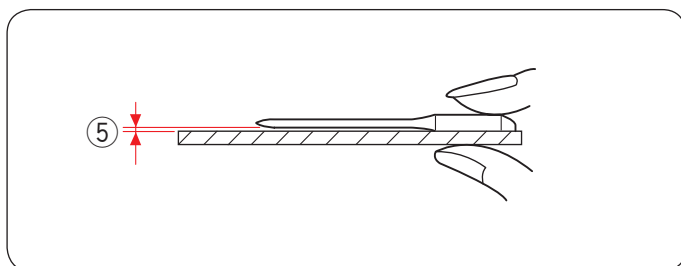
Retirez l'aiguille du pince-aiguille.

- ③ Vis de pince-aiguille

Insérez une nouvelle aiguille dans le pince-aiguille avec le côté plat de l'aiguille vers l'arrière.

- ④ Côté plat

Au moment d'introduire l'aiguille dans le pince-aiguille, poussez-la au maximum vers le haut, contre l'axe de butée, puis serrez fermement la vis du pince-aiguille à l'aide d'un tournevis.



Pour vérifier la rectitude de l'aiguille, placez le côté plat de l'aiguille sur une surface plane (une plaque d'aiguille, verre etc.).

Le jeu entre l'aiguille et la surface plane doit être cohérent.

- ⑤ Écart

N'utilisez jamais une aiguille émoussée.

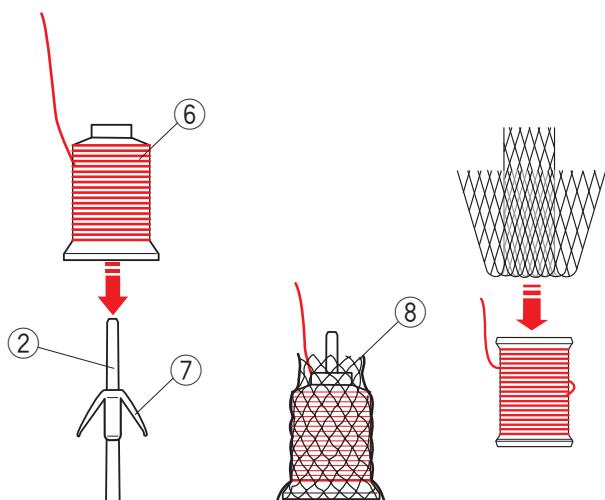
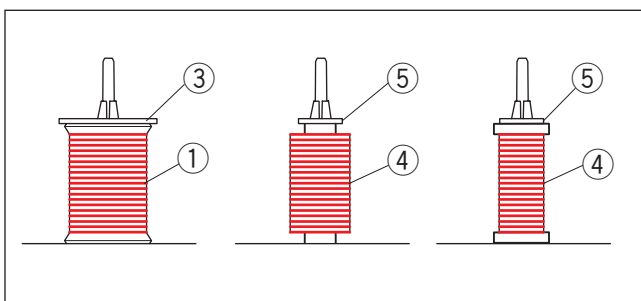
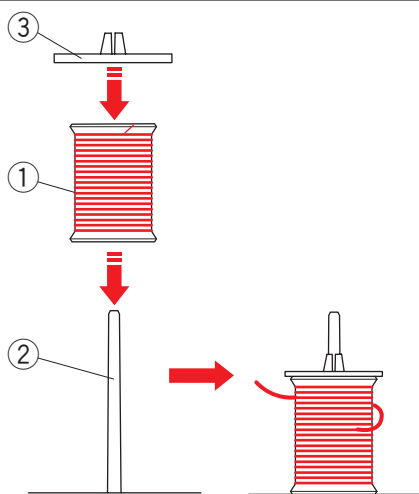
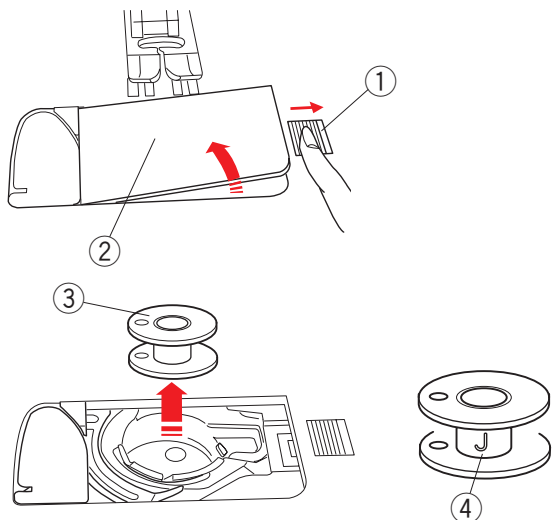
	Tissu	Fil	Aiguille
Fin	Linon Georgette Tricot Organza Crêpe	Coton #80-100 Synthétique #80-100	Aiguille bleue Aiguille universelle #9/65-11/75
Normal	Toile à drap Jersey Popeline Molleton	Coton #50-80 Synthétique #50-80	Aiguille rouge Aiguille mauve Aiguille universelle #11/75-14/90
Épais	Denim Tweed Recouvrement Quilting	Coton #40-50 Synthétique #40-50	Aiguille rouge Aiguille mauve Aiguille universelle #14/90-16/100

REMARQUE:

1 x aiguille double, 2 x aiguilles bleues (n° 11/75), 1 x aiguille rouge (n° 14/90) et 1 x aiguille mauve (n° 14/90) sont comprises dans la boîte d'aiguilles (#859856005).

Tableau des tissus et des aiguilles

- Pour les travaux de couture courants, utilisez l'aiguille rouge.
- Utilisez des fils et des aiguilles fins pour la couture de tissus fins.
- En général, utilisez le même fil pour la canette et l'aiguille.
- Utilisez une aiguille bleue pour coudre des tissus fins, des tissus extensibles, des tricotés et des boutonniers afin d'éviter de sauter un point.
- Utilisez une aiguille mauve pour coudre des tricotés, du quilting libre et pour les ourlets afin d'éviter de sauter un point.
- Utilisez un stabilisateur ou une entoilage pour étirer ou des tissus fins pour empêcher des plissements de couture.
- Vérifiez toujours le fil et la taille de l'aiguille sur le même petit morceau de tissu que vous allez utiliser pour votre couture.



Bobinage

Retrait de la canette

Faites coulisser le bouton de dégagement de plaque de recouvrement vers la droite et déposez la plaque de recouvrement.

- ① Bouton de dégagement de plaque de recouvrement
- ② Plaque de recouvrement

Soulevez la canette du porte-canette.

- ③ Canette

REMARQUE:

Utilisez les canettes en plastique « J » pour le crochet horizontal (marquées d'un « J » ④). L'utilisation d'autres canettes, comme des canettes pré-bobinées avec support en carton, peut entraîner des défauts de couture et/ou endommager le porte-canette.

N'utilisez pas les canettes intelligentes ni les canettes métalliques.

Réglage de la bobine de fil

Placez la bobine de fil sur le porte-bobine, avec le fil sortant de la bobine comme illustré.

Fixez le disque fixe-bobine et appuyez-le fermement contre la bobine de fil.

- ① Bobine de fil
- ② Porte-bobine
- ③ Grand disque fixe-bobine

Utilisez le grand disque fixe-bobine pour les bobines ordinaires, et le petit disque fixe-bobine pour les petites bobines.

- ④ Petite bobine
- ⑤ Petit disque fixe-bobine

REMARQUE:

Évitez d'utiliser une bobine en carton car lorsqu'elle commence à se vider, le fil se déroulera de manière irrégulière. Le fil peut se tasser ou glisser lorsque vous utilisez le coupe-fil automatique.

Montage du cône de fil

Utilisez le support de bobine et le filet de bobine pour les cônes de fil.

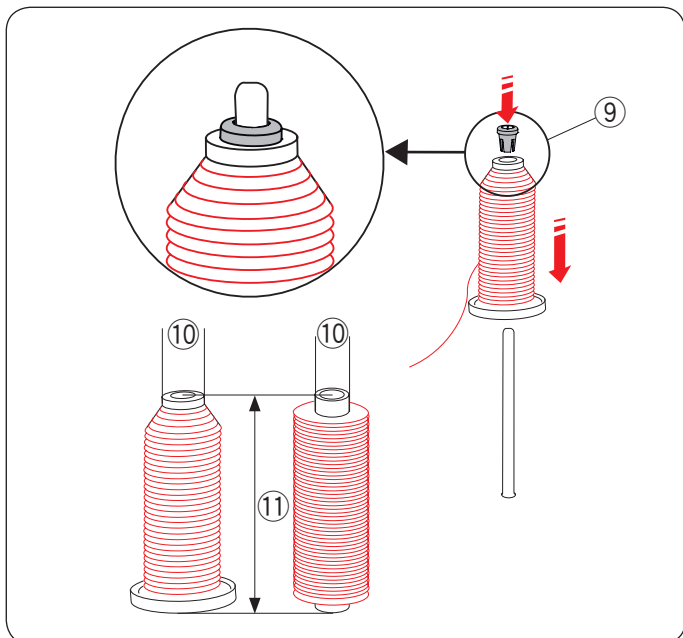
Fixez le repose-bobine sur le porte-bobine.

Placez le cône de bobine sur le porte-bobine.

Couvrez le cône de fil avec le filet de la bobine si le fil est instable ou ondulé lors de la couture.

Si le filet est trop long pour une bobine, pliez-le et placez-le sur la bobine.

- ② Porte-bobine
- ⑥ Cône de fil
- ⑦ Repose-bobine
- ⑧ Filet de bobine



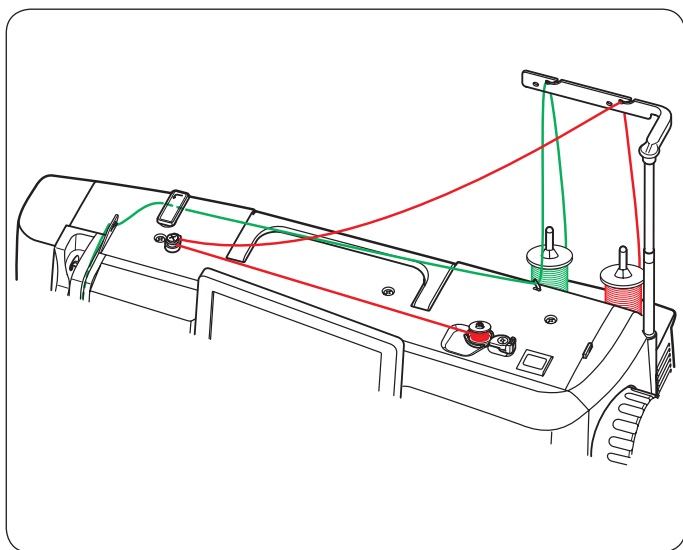
Montage de la bobine de fil ou du cône de fil (taille spéciale)

Utilisez le porte-bobine (spécial) pour tenir la taille spécifique de la bobine de fil comme indiqué.

Les tailles des bobines de fil sont les suivantes ;
Le diamètre du trou de la bobine varie de 9,5 à 10,5 mm (3/8" à 7/16") et la longueur de la bobine de 70 à 75 mm (2 3/4" à 3").

- ⑨ Porte-bobine (spécial)
- ⑩ Diamètre du trou (9,5 à 10,5 mm) (3/8" à 7/16")
- ⑪ Longueur de la bobine (70 à 75 mm) (2 3/4" à 3")

Insérez fermement le porte-bobine (spécial) dans le trou et tenez la bobine comme indiqué.



Bobinage pendant que vous travaillez sur un projet de couture

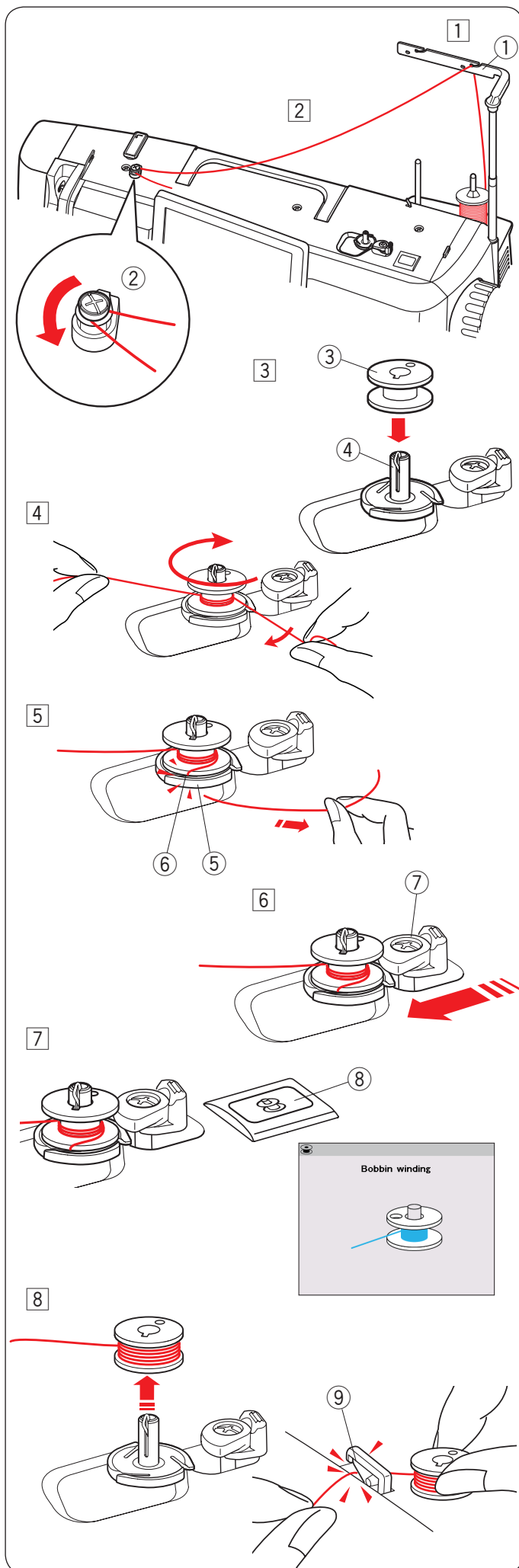
Il y a 2 broches porte-bobine sur la plaque porte-bobine.

Utilisez les deux porte-bobine supplémentaires lorsque vous devez bobiner la canette sans retirer le fil de la machine, au cours d'un travail de couture.

Disposez une bobine de fil sur le porte-bobine et fixez la bobine à l'aide du disque fixe-bobine.

REMARQUE:

Ces porte-bobines sont également utilisés pour la couture à double aiguille (reportez-vous à la page 79).



Bobinage de la canette

REMARQUE:

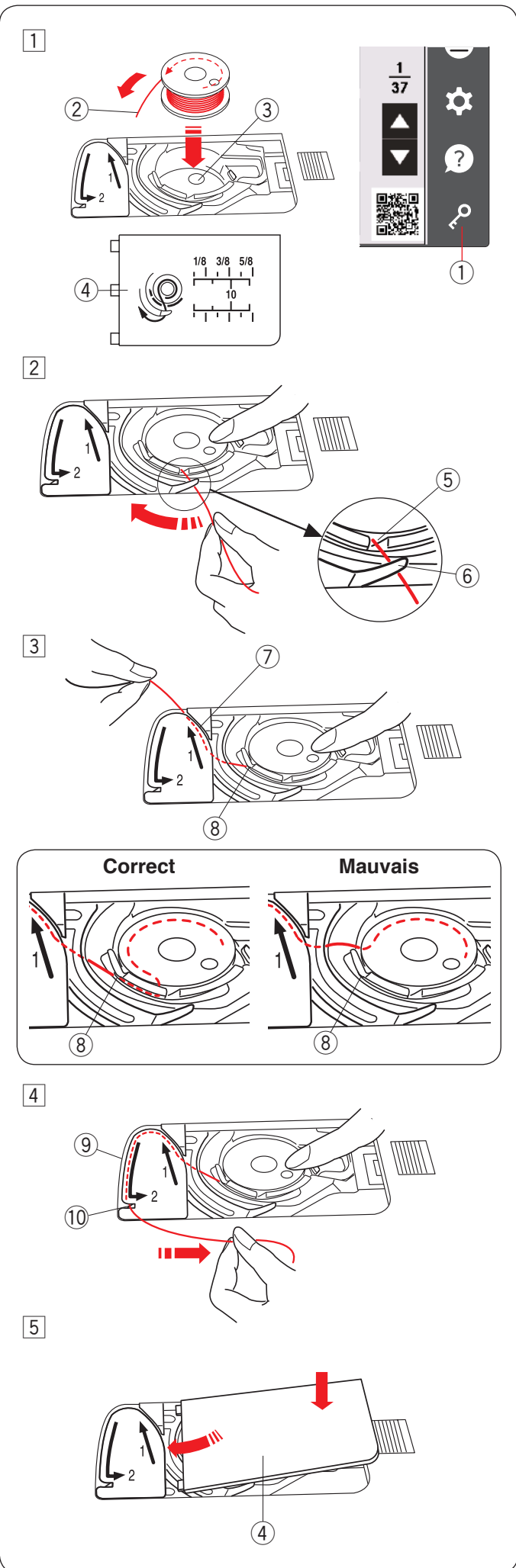
Vous pouvez régler la vitesse de bobinage de la canette (reportez-vous à la page 126).

- 1 Relevez la barre de guidage de fil rétractable.
Passez le fil à travers le guide sur la barre de guide-fil par derrière.
 - ① Barre du guide-fil
- 2 Passez le fil sous le guide-fil du bobineur.
 - ② Guide-fil du bobineur
- 3 Placez la canette sur l'axe du bobineur de canette.
 - ③ Canette
 - ④ Axe du bobineur de canette
- 4 Faites passer le fil sur la canette.
Tenez le fil des deux mains et enroulez-le autour de la canette plusieurs fois dans le sens horaire.
- 5 Insérez le fil dans l'une des fentes ⑥ de la plaque de bride ⑤ et tirez le fil à couper.
 - ⑤ Plaque de bride
 - ⑥ Fente
- 6 Poussez la butée du bobineur de la canette ⑦ vers la gauche.
 - ⑦ Butée du bobineur de canette
- 7 Appuyez sur le bouton de bobinage de canette ⑧.
L'écran tactile de visualisation affichera le signal de bobinage de canette.
 - ⑧ Bouton de bobinage de canette

Lorsque la canette est complètement enroulée, elle arrêtera de tourner et la butée de la canette retournera automatiquement à sa position originale.
- 8 Retirez la canette. Coupez le fil avec le coupe-fil de canette ⑨.
 - ⑨ Coupe-fil de canette

REMARQUE:

Pour des raisons de sécurité, la machine s'arrêtera automatiquement 1,5 minutes après le démarrage de bobinage.



Introduire la canette

- 1 Appuyez sur la touche de verrouillage.
Placez une canette dans le porte-canette avec le fil en le laissant tourner dans le sens contraire des aiguilles d'une montre comme indiqué dans la plaque de recouvrement.

- ① Touche Verrouillage
- ② Fin du fil
- ③ Porte-canette
- ④ Plaque de recouvrement

- 2 Maintenez la canette avec votre doigt afin qu'elle ne tourne pas.
Faites passer le fil dans l'encoche avant du porte-canette.
Tirez le fil vers la gauche pour le passer sous le guide.

- ⑤ Encoche frontale
- ⑥ Guide

- 3 Tirez le fil vers la gauche pour le faire passer dans la trajectoire du guide marqué « 1 ».
Assurez-vous que le fil sorte de l'encoche latérale du porte-canette.

- ⑦ Trajectoire du guide 1
- ⑧ Encoche latérale

REMARQUE:

Si le fil ne sort pas de l'encoche latérale, effectuez de nouveau l'enfilage à partir de l'étape 1.

- 4 Continuez de tirer le fil le long de la trajectoire du guide marqué « 2 » et tirez le fil vers la droite à travers la fente. Le fil est coupé à la longueur adéquate et maintenu en place.

- ⑨ Trajectoire du guide 2
- ⑩ Fente (Coupe-fil)

- 5 Mettez le bord gauche de la plaque de recouvrement dans l'ouverture.

Abaissez le couvercle de la plaque de recouvrement pour le mettre en place.

REMARQUE:

Sauf indication contraire, vous pouvez commencer à coudre sans tirer le fil de la canette.
Reportez-vous à la page 32 pour savoir comment tirer le fil de la canette.

Enfiler la machine

! ATTENTION:

Veillez à toujours appuyer sur la touche de verrouillage pour verrouiller la machine avant l'enfilage de la machine.

- 1 Appuyez sur le bouton de montée/descente aiguille pour relever le levier à la position la plus élevée. Appuyez sur la touche de verrouillage pour verrouiller la machine.

- ① Bouton de montée/descente aiguille
- ② Releveur de fil
- ③ Touche de verrouillage

- 2 Passez le fil à travers le guide sur la barre de guide-fil par derrière.

- ④ Barre du guide-fil

- 3 Faites passer le fil à travers le guide-fil droit.

- ⑤ Guide-fil droit

- 4 Tenez le fil supérieur à deux mains comme indiqué et glissez-le sous la plaque du guide-fil.

- ⑥ Plaque du guide-fil

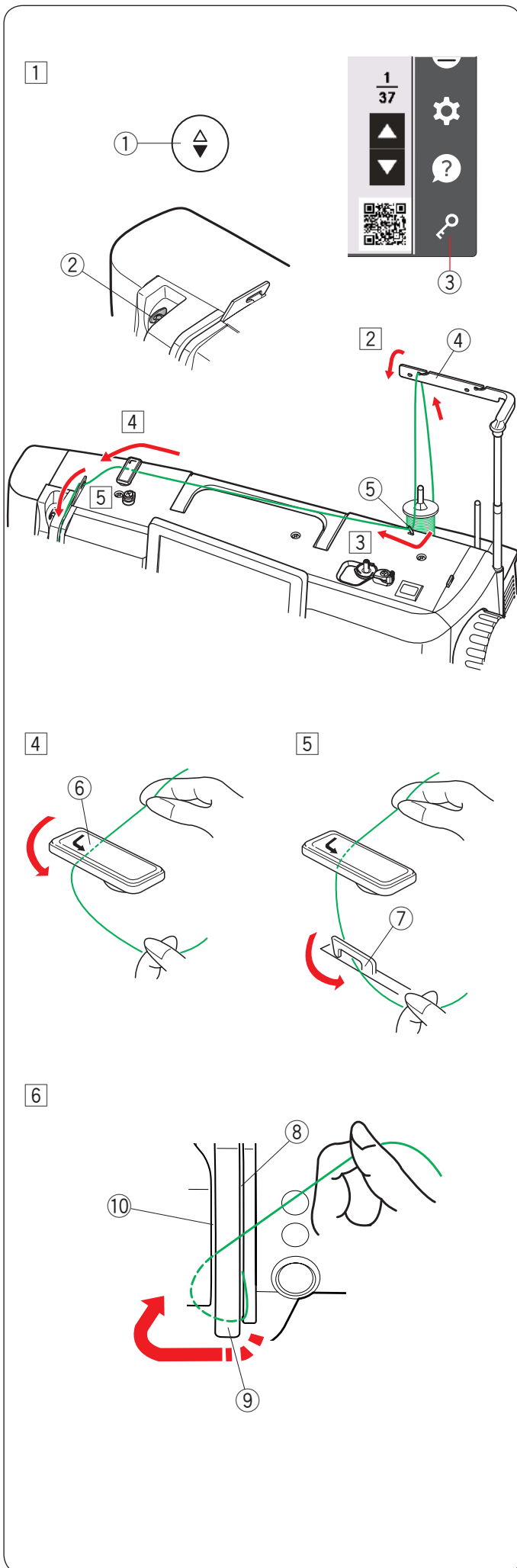
- 5 Tirez le fil vers vous et passez-le dans le guide-fil gauche.

- ⑦ Guide-fil gauche

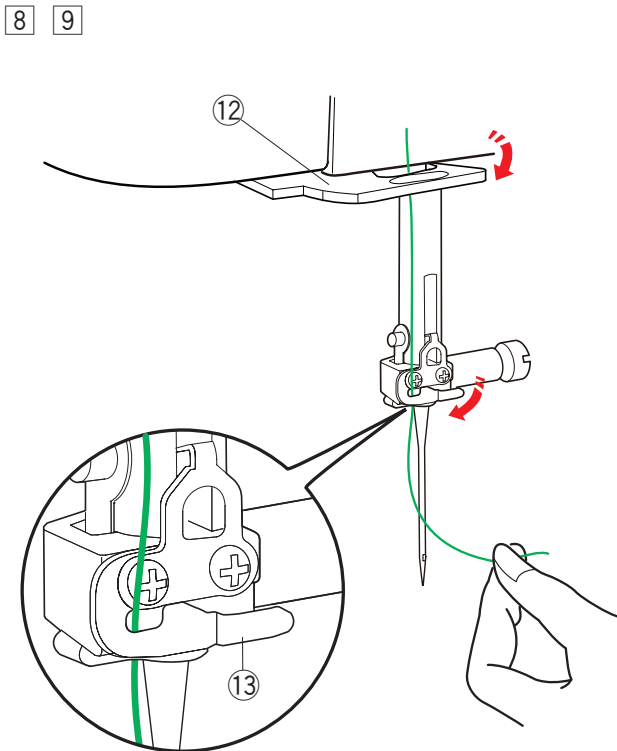
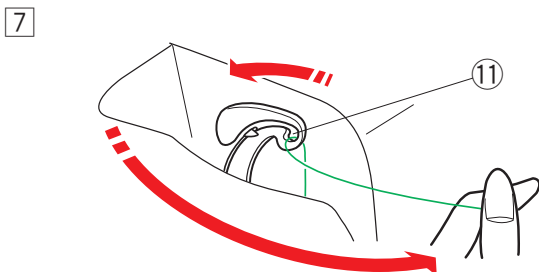
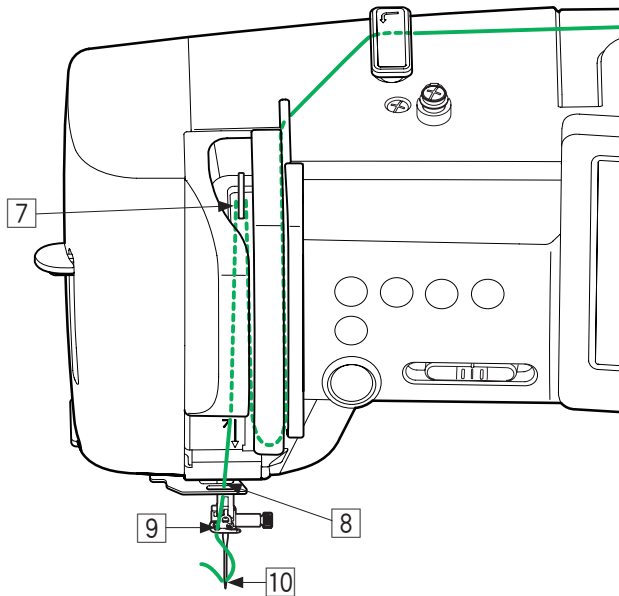
- 6 Tirez le fil le long du canal droit et autour de la partie inférieure de la plaque du guide-fil.

Tirez le fil le long du canal gauche.

- ⑧ Canal droit
- ⑨ Plaque du guide-fil
- ⑩ Canal gauche



Enfilage de la machine (suite)



- 7 Tout en tenant le fil sur la bobine, tirez fermement le fil vers le haut et vers l'arrière du releveur de fil. Tirez le fil vers l'avant de sorte à le faire passer dans l'orifice du levier releveur de fil.

① Orifice du releveur de fil

- 8 Puis tirez le fil le long du canal gauche et à travers le guide-fil inférieur.

② Guide-fil inférieur

- 9 Faites coulisser le fil depuis la droite du guide-fil de la barre d'aiguille vers la gauche.

Assurez-vous de faire glisser le fil jusqu'au bout de la fente, comme indiqué.

③ Guide-fil de la barre à aiguille

- 10 Enfillez l'aiguille avec l'enfileur (reportez-vous à la page suivante).

Enfileur-aiguille intégré

REMARQUE:

- L'enfileur-aiguille peut être utilisé avec des aiguilles de #11 à #16.
- Grosseur recommandée des fils entre # 50 à 90. N'utilisez pas un fil de calibre 30 ou plus épais.
- L'enfileur-aiguille ne peut pas être utilisé avec l'aiguille double.

- 1 Appuyez sur le bouton de montée/descente de l'aiguille pour relever l'aiguille.

Appuyez sur la touche de verrouillage pour verrouiller la machine.

- 1 Bouton de montée/descente de l'aiguille
- 2 Touche de verrouillage

- 2 Tirez le fil à travers la fente ③ de l'enfileur-aiguille. Le fil doit passer sous le crochet ④.

- 3 Fente
- 4 Crochet

- 3 Tirez le fil vers le haut et faites-le passer entre le coupe-fil et la plaque frontale par l'arrière.

Tirez le fil vers vous pour le couper.

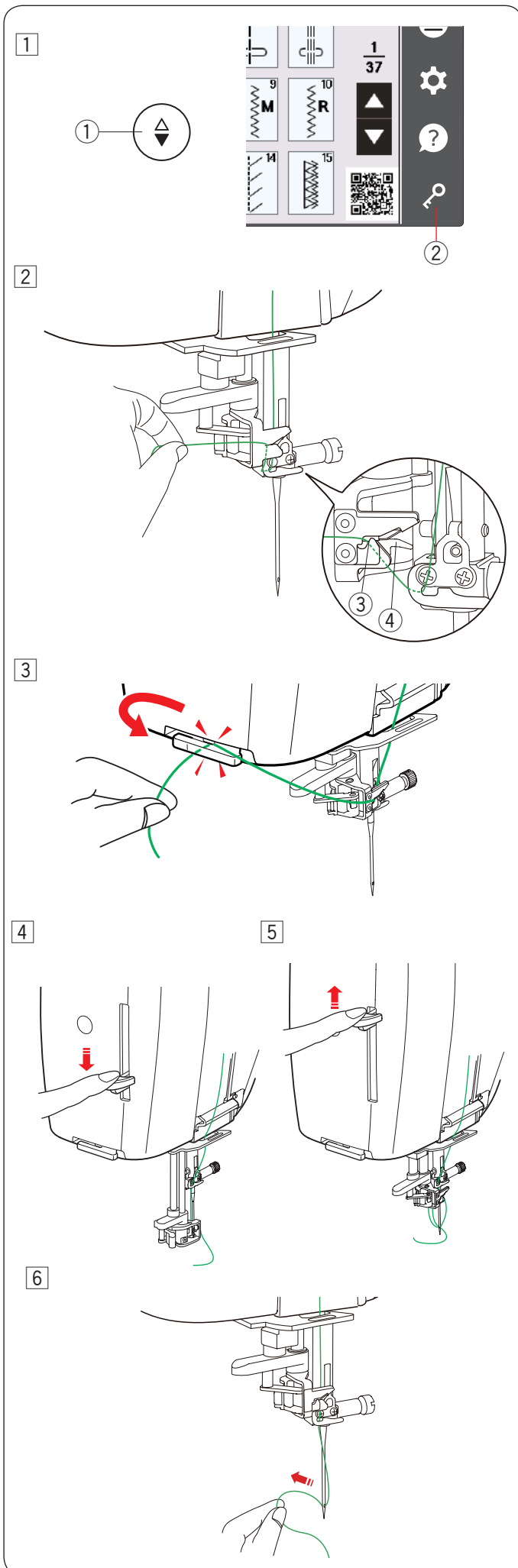
- 4 Abaissez le levier de l'enfileur-aiguille aussi bas que possible.

- 5 Relevez lentement l'enfileur-aiguille de façon à tirer une boucle de fil à travers le chas de l'aiguille.

- 6 Tirez la boucle de fil pour faire passer l'extrémité du fil à travers le chas de l'aiguille, par l'arrière.

REMARQUE:

Si le fil est coincé dans le crochet et que la boucle du fil n'est pas formée, retirez le fil du crochet et tirez pour ôter l'extrémité du fil à travers le chas de l'aiguille.



Faire sortir le fil de la canette

Après l'utilisation du coupe-fil automatique ou de l'enfilage du porte-canette, vous pouvez commencer à coudre sans faire sortir le fil de la canette.

Cependant, vous devez faire sortir le fil de la canette lorsque vous cousez des points de fronce etc.

- 1 Retirez la canette. Insérez la canette dans le porte-canette à nouveau et effectuez à nouveau l'enfilage du porte-canette selon les instructions de la page 28, mais laissez une longueur de fil de canette de 10 cm (4"), comme illustré.

① Fil de la canette

REMARQUE:

Ne coupez pas le fil de la canette avec le coupe-fil.

② Coupe-fil

- 2 Relevez le pied presseur. Maintenez le fil de l'aiguille avec légèreté dans votre main gauche.

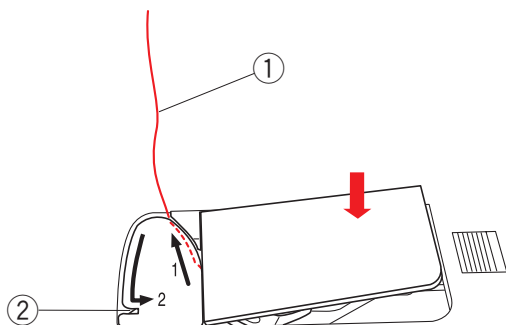
③ Fil de l'aiguille

- 3 Appuyez sur le bouton de montée/descente d'aiguille deux fois pour abaisser et relever l'aiguille et prenez le fil de la canette.

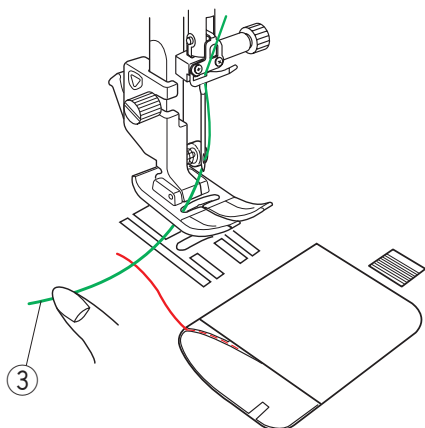
④ Bouton de montée/descente aiguille

- 4 Tirez les deux fils sur une longueur de 10 cm (4") derrière et sous le pied.

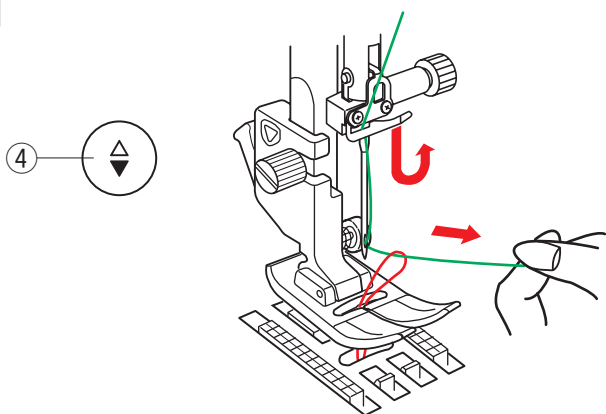
1



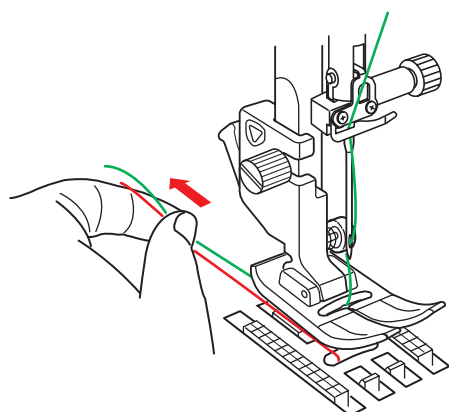
2



3



4



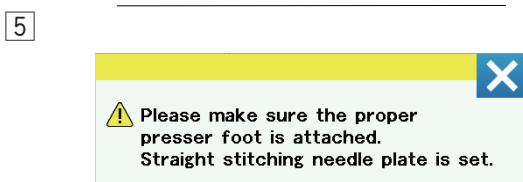
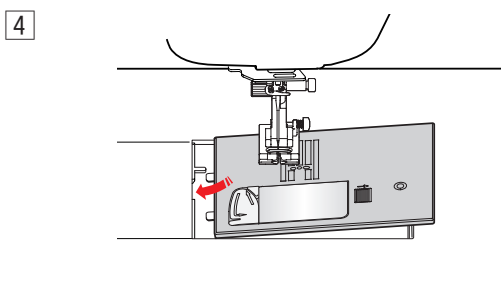
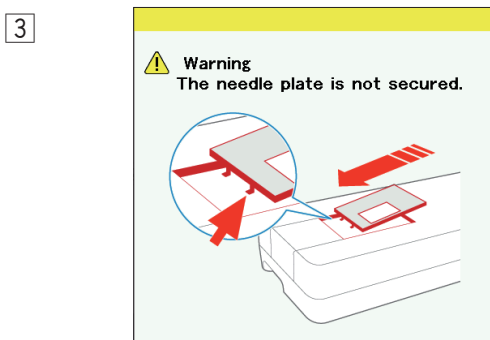
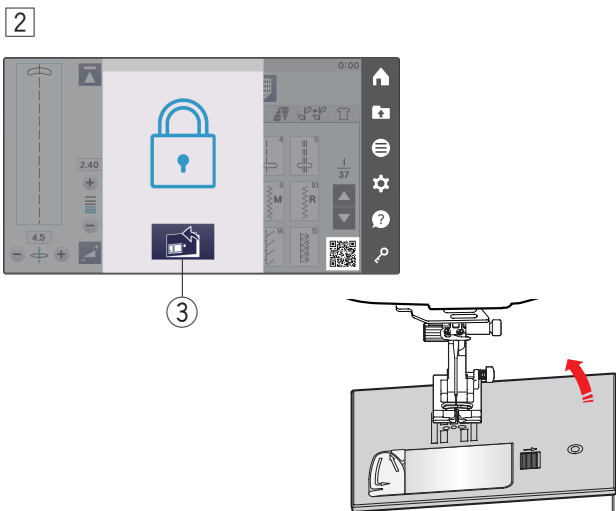
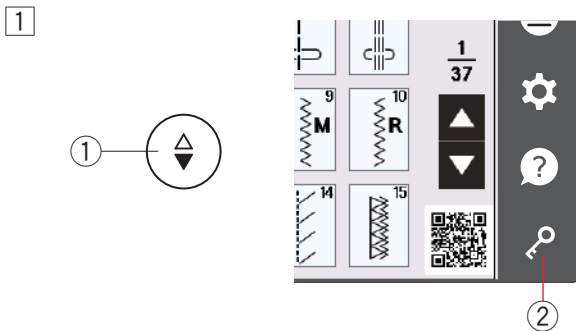
Remplacement de la plaque aiguille

Utilisez la plaque à aiguille pour point droit lorsque vous utilisez le pied à double entraînement.

La plaque à aiguille pour points droits peut être utilisée pour les points droits avec les positions de chute de l'aiguille gauche, centrale ou droite.

Utilisez la plaque à aiguille de qualité professionnelle HP pour le point droit avec la position de chute de l'aiguille gauche.

Fixez le pied de qualité professionnelle lorsque vous cousez avec la plaque à aiguille de qualité professionnelle HP.



⚠ ATTENTION:

- Veillez à toujours appuyer sur la touche de verrouillage pour verrouiller la machine avant de remplacer la plaque à aiguille.
- N'appuyez jamais sur la molette de dégagement de la plaque à aiguille durant l'utilisation de la machine.

REMARQUE:

Lorsque la plaque à aiguille pour point droit ou la plaque de qualité professionnelle est montée sur la machine, les motifs qui ne conviennent pas pour la plaque à aiguille pour point droit ou la plaque de qualité professionnelle ne peuvent pas être sélectionnés.

- 1 Appuyez sur le bouton de montée/descente de l'aiguille pour relever l'aiguille. Appuyez sur la touche de verrouillage.

- 1 Bouton de montée/descente aiguille
- 2 Touche de verrouillage

- 2 Poussez le levier de dégagement de la plaque à aiguille et la plaque à aiguille se libère automatiquement.

- 3 Touche de dégagement de la plaque à aiguille

- 3 Un message apparaît pour avertir que la plaque à aiguille n'est pas sécurisée. Retirez la plaque à aiguille vers la droite.

REMARQUE:

- La plaque à aiguille revient automatiquement à la position définie après une certaine période (durée de levage de la plaque à aiguille).
- Vous pouvez modifier le temps de levage de la plaque à aiguille (reportez-vous à la page 127).

- 4 Placez la plaque à aiguille pour point droit sur la machine. Placez le bord gauche de la plaque à aiguille dans l'ouverture.

- 5 Un message apparaît lorsque la plaque à aiguille pour point droit est fixée. Assurez-vous que le pied correct est installé sur la machine. Appuyez sur la touche X. Tournez lentement le volant et vérifiez que l'aiguille ne heurte pas la plaque à aiguille. Appuyez sur la touche de verrouillage pour déverrouiller la machine.

MODE COUTURE ORDINAIRE

Motifs de points ordinaires

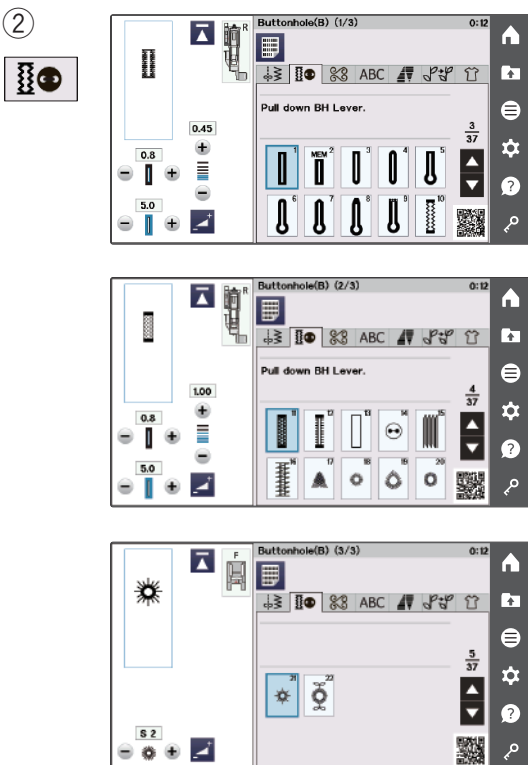
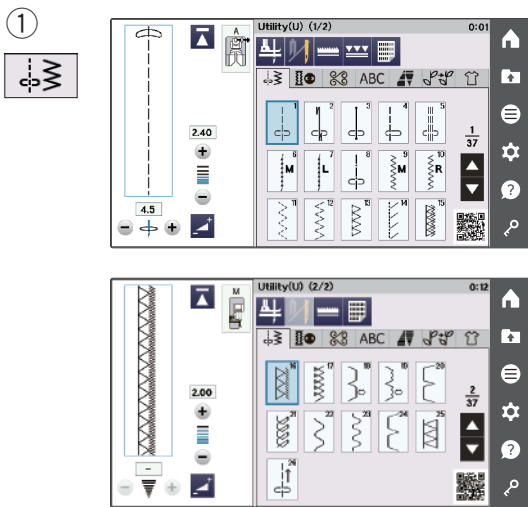
En mode Couture ordinaire, 7 catégories sont disponibles.

- ① Points utilitaires (U)
- ② Boutonnieres et points spéciaux (B)
- ③ Points décoratifs et points de matelassage
- ④ Monogrammes
- ⑤ Couture effilée au point
- ⑥ Style de point fait à la main
- ⑦ Applications de couture

Appuyez sur l'une des touches pour sélectionner la catégorie.

REMARQUE:

Dans ce manuel, le numéro de motif correspond à la configuration initiale pour chaque groupe ou catégorie. Par exemple, le motif #15 dans les boutonnières et les points spéciaux est désigné comme motif B15.

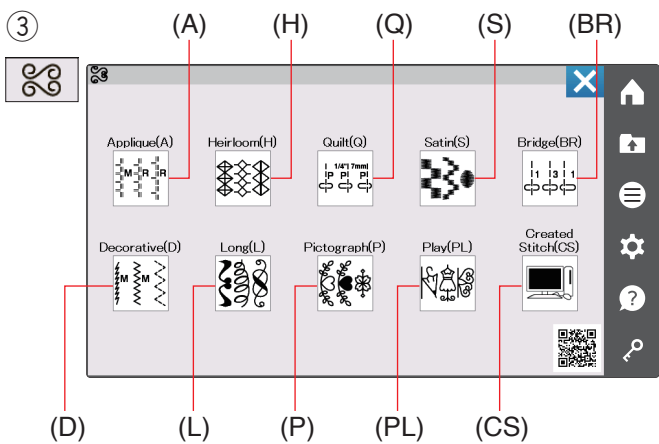


① Points utilitaires (U)

Vous pouvez sélectionner les points utilitaires pour la couture, le surfilage, les ourlets invisibles, le faufilage et les plis coquilles.

② Boutonnieres et points spéciaux (B)

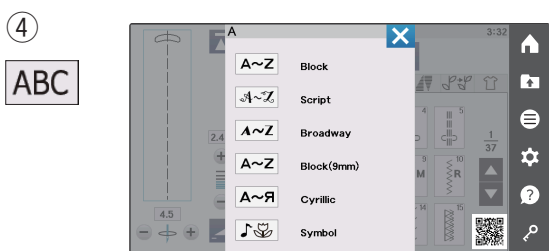
Il existe différents styles de boutonnières, de couture de bouton, de reprisage, de bride, de points volants et d'œilletons disponibles dans cette catégorie.



③ Points décoratifs et points de matelassage

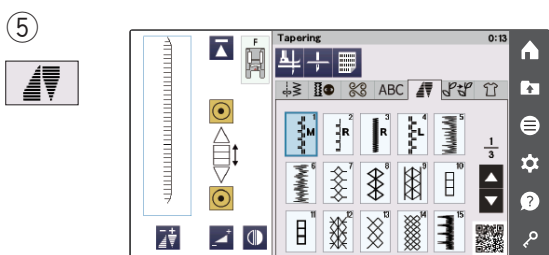
Cette catégorie est composée des 10 groupes suivants.

- Points d'appliqué (A)
- Points anciens (H)
- Points de matelassage (Q)
- Points satin (S)
- Points de raccord (BR)
- Points décoratifs (D)
- Points longs (L)
- Points pictographiques (P)
- Points originaux (PL)
- Créer des points (CS)



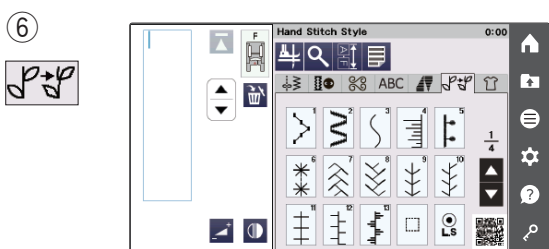
④ Monogrammes

Vous pouvez programmer le lettrage ainsi qu'une combinaison de caractères et de motifs de symbole.



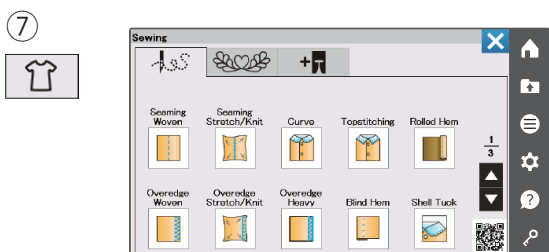
⑤ Points effilés

Vous pouvez effiler le début et la fin des motifs de points décoratifs pour créer des coins et des points effilés.



⑥ Style de point fait à la main

Vous pouvez ajouter un effet naturel cousu main aux motifs de points décoratifs et de points de matelassage dans cette section. La forme du motif de point changera très légèrement et de manière aléatoire pour donner un aspect cousu main.



⑦ Applications de couture

Vous pouvez sélectionner le point approprié à un travail de couture spécifique et un type de tissu parmi les applications indiquées dans cette catégorie.

Touches de fonction en mode couture ordinaire

① Touche de pied relevé

Si cette option est activée, l'aiguille s'arrête à la position basse et le pied presseur remonte automatiquement lorsque la machine s'arrête.

Appuyez sur cette touche pour activer ou désactiver cette option (reportez-vous à la page 48).

② Touche Aiguille double

Appuyez sur cette touche pour régler la largeur du point pour la couture avec aiguille double (reportez-vous aux pages 79 à 80).

③ Touche d'abaissement

Cette touche est uniquement disponible avec le groupe de points utilitaires.

Appuyez sur cette touche pour abaisser ou lever la griffe d'entraînement.

④ Touche de double entraînement

Appuyez sur cette touche pour coudre avec la fonction de double entraînement (reportez-vous aux pages 41 à 42).

⑤ Touche de référence de point

Appuyez sur la touche de référence de point pour afficher le tableau de référence de point.

⑥ Touche Redémarrage

Si vous arrêtez de coudre au milieu d'un motif de point et souhaitez coudre le motif depuis le début, appuyez sur cette touche avant de commencer à coudre.

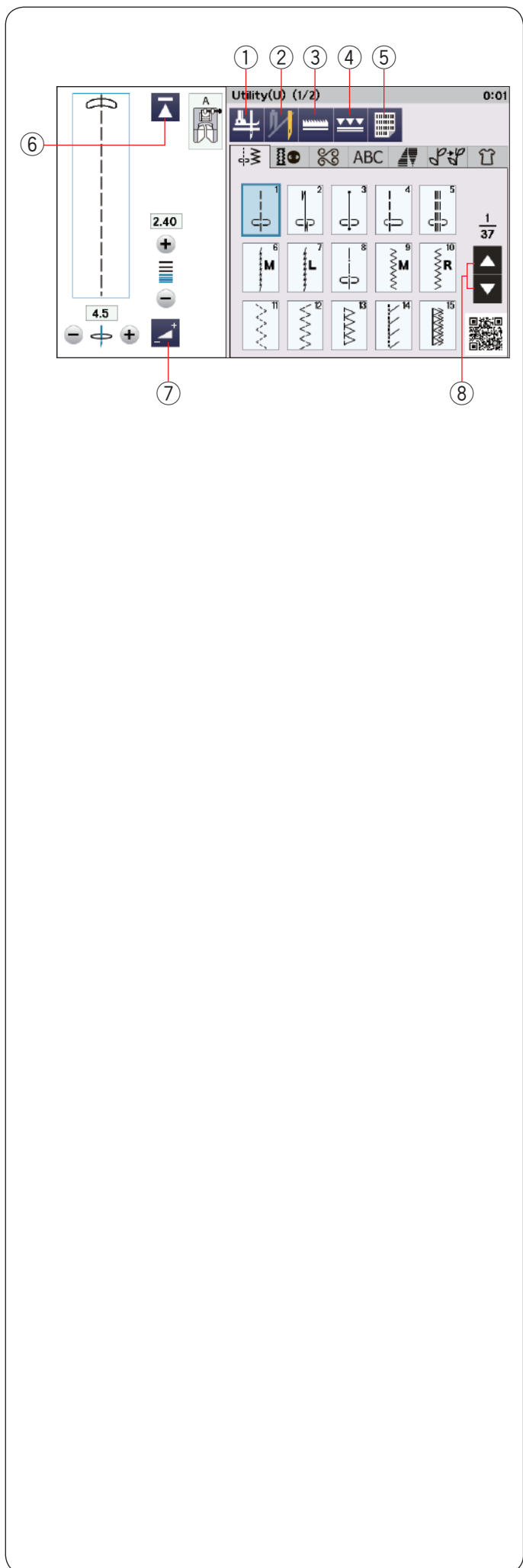
Appuyez une fois sur cette touche pour reprendre la lecture depuis le début du modèle en cours ou appuyez deux fois sur cette touche pour reprendre la lecture depuis le début du premier motif de la combinaison (reportez-vous à la page 83).

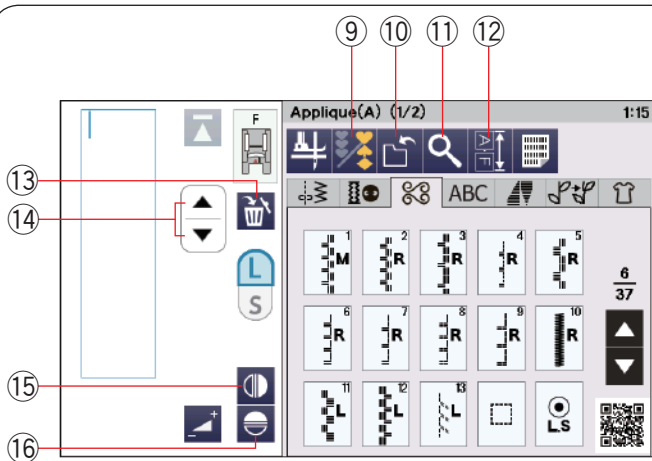
⑦ Touche Réglage

Appuyez sur cette touche pour agrandir la fenêtre de réglage manuel (reportez-vous à la page 46).

⑧ Touches Page

Appuyez sur les touches de page pour afficher la page suivante ou la page précédente. Appuyez sur la touche page précédente/page suivante pour tourner les pages en continu.





⑨ Touche de programmation

Appuyez sur cette touche pour programmer une combinaison de modèles.

Lorsque cette touche est enfoncée, la touche de sauvegarde du fichier, la touche de prévisualisation, la touche de longueur des combinaisons de motifs, la touche de suppression, la touche de format lettre et les touches de curseur apparaissent.

⑩ Touche d'enregistrement de fichier

Appuyez sur cette touche pour sauvegarder la combinaison de motifs en tant que fichier.

⑪ Touche de prévisualisation

Appuyez sur cette touche pour visualiser l'image du point de la totalité de la combinaison de motifs.

⑫ Touche de longueur de combinaison des motifs

Appuyez sur cette touche pour vérifier la longueur totale de la combinaison de motifs.

⑬ Touche Supprimer

Appuyez sur cette touche pour supprimer le motif de la combinaison de motifs.

⑭ Touches du curseur

Appuyez sur une des touches du curseur pour déplacer le curseur vers le haut ou vers le bas.

⑮ Touche d'image miroir verticale

Appuyez sur cette touche pour couder une image miroir verticale du motif sélectionné (reportez-vous à la page 81).

⑯ Touche d'image miroir horizontale

Appuyez sur cette touche pour couder une image miroir horizontale du motif sélectionné. La touche est grisée si le motif sélectionné ne peut pas être retourné (reportez-vous à la page 81).

⑰ Touche de taille des lettres

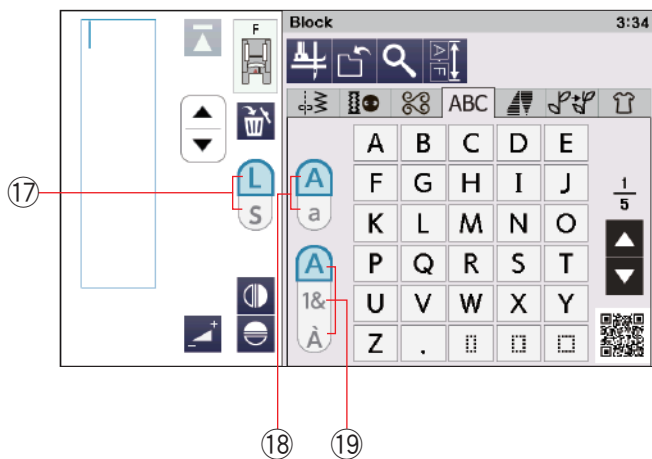
Appuyez sur cette touche pour sélectionner des lettres de taille pleine (L) ou de petite taille (S).

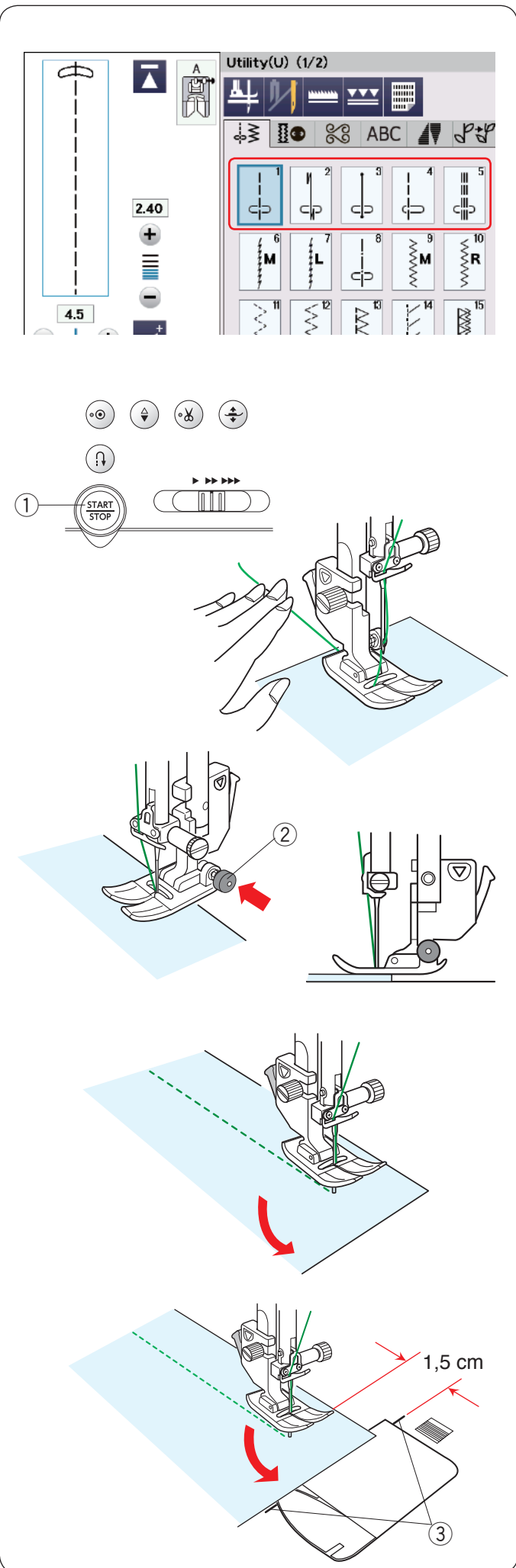
⑱ Touche de casse des lettres

Appuyez sur cette touche pour sélectionner la casse des majuscules ou des minuscules pour les monogrammes.

⑲ Touche de type de caractère

Appuyez sur cette touche pour sélectionner le type de caractère parmi les alphabets, les chiffres, les symboles et les caractères européens.





Points utiles

Points droits

Les motifs U1 à U5 sont des points droits destinés à la couture. Appuyez sur la touche de sélection de motif pour le point souhaité.

Démarrage de la couture

Placez le tissu à côté de la ligne guide de couture sur la plaque à aiguille. Abaissez l'aiguille sur le point où vous désirez commencer.

Tirez le fil de l'aiguille vers l'arrière et abaissez le pied.

REMARQUE:

Tirez le fil de l'aiguille vers la gauche lorsque vous utilisez le pied pour point bourdon F, le pied pour point bourdon à fourche ouverte F2, le pied pour double entraînement ou le pied pour boutonnière automatique R.

Appuyez sur la touche de marche/arrêt ou sur la pédale pour commencer à coudre.

Guidez le tissu doucement le long du guide de couture et laissez le tissu avancer par lui-même.

① Bouton marche/arrêt

Coudre à partir du bord d'un tissu épais

Le bouton noir du pied zigzag verrouille le pied dans la position horizontale. Cette option est utile lorsque vous commencez à coudre à l'extrémité du bord de tissus épais ou pour coudre à travers un ourlet.

Abaissez l'aiguille dans le tissu à l'endroit où vous souhaitez commencer à coudre.

Abaissez le pied tout en appuyant sur le bouton noir. Le pied est verrouillé en position horizontale pour éviter de dériver. Après quelques points, le bouton noir est automatiquement relâché.

② Bouton noir

Changement du sens de la couture

Arrêtez la machine, puis appuyez sur le bouton de releveur du pied presseur pour relever le pied presseur. Faites pivoter le tissu autour de l'aiguille pour changer le sens de couture comme vous le souhaitez.

Commencez à coudre dans une nouvelle direction.

REMARQUE:

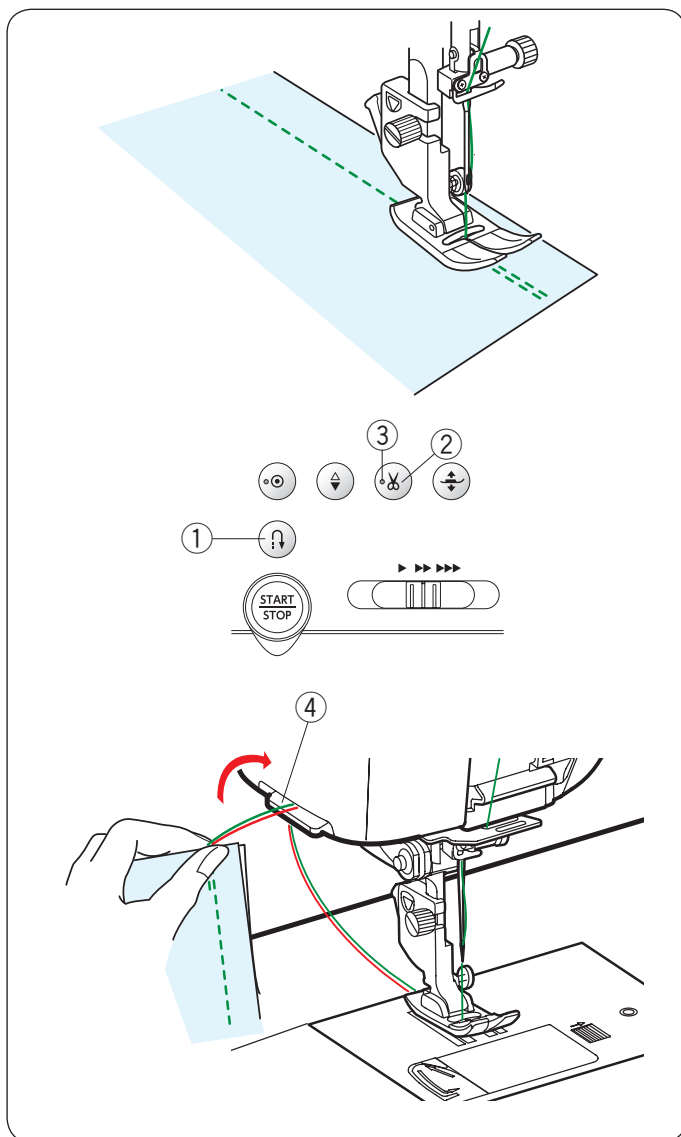
Si vous activez l'option Pied vers le haut, le pied presseur remonte automatiquement lorsque la machine s'arrête (reportez-vous à la page 48).

Tourner à angle droit

Pour maintenir un rentré de couture de 1,5 cm après avoir réalisé un angle droit, utilisez le guide d'angle sur la plaque à aiguille.

Arrêtez de coudre lorsque le bord avant du tissu atteint les lignes de guidage d'angle. Appuyez sur le bouton de releveur du pied presseur et tournez le tissu de 90 degrés. Commencez à coudre dans la nouvelle direction.

③ Guide d'angle



Renforcement de coutures

Pour arrêter la fin des coutures, appuyez sur le bouton de marche arrière et cousez plusieurs points arrière. La machine coud en point arrière tant que vous maintenez enfoncé le bouton de marche arrière.

① Bouton de marche arrière

Appuyez sur le bouton de marche arrière une fois pour coudre un point lock-a-matic (motif U2) ou un point d'arrêt (motif U3) et la machine verrouille les points et s'arrête automatiquement.

Couper les fils

Pour couper les fils dès que la couture est terminée, appuyez sur la touche coupe-fil. La barre de l'aiguille et le pied presseur montent automatiquement après que les fils aient été coupés.

② Bouton coupe-fil

REMARQUE:

Le bouton Coupe-fil ne fonctionne pas lorsque le signal DEL ③ est éteint ou si le pied presseur est relevé à l'aide du releveur de pied presseur.

Utilisez le coupe-fil situé sur la plaque frontale, pour couper des fils spéciaux, de calibre #30 ou plus épais si le coupe-fil automatique ne fonctionne pas bien.

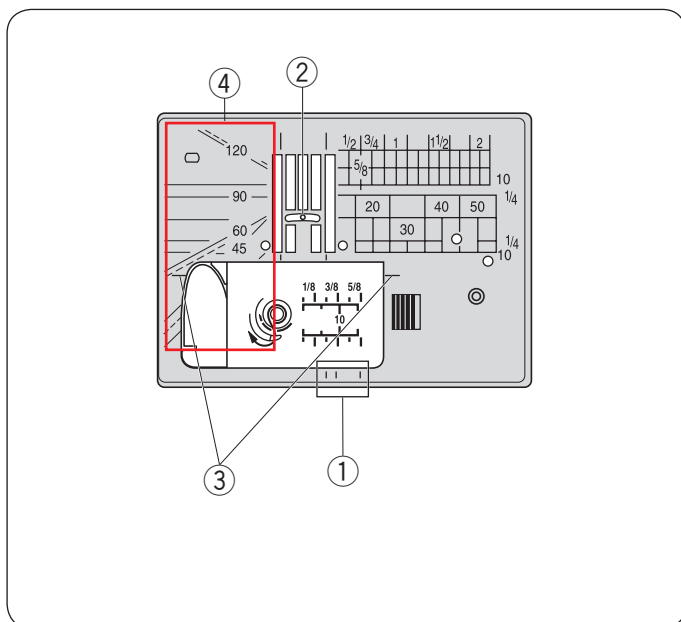
③ Signal LED

Pour utiliser le coupe-fil situé sur la plaque frontale, retirez le tissu et tirez-le vers l'arrière.

Tirez les fils vers le haut et faites-les passer entre le coupe-fil et la plaque frontale par l'arrière.

Tirez les fils vers vous pour les couper.

④ Coupe-fil



Guides de plaque à aiguille

Les guides de couture sont marqués sur la plaque à aiguille et la plaque de recouvrement.

Les guides de couture pour 0,5 cm, 1 cm et 1,5 cm sont également marqués sur le devant de la plaque à aiguille.

① Guides de couture à l'avant de la plaque à aiguille

Les chiffres figurant sur la plaque à aiguille servent à calculer la distance en millimètres et en pouces par rapport à l'aiguille en position centrale.

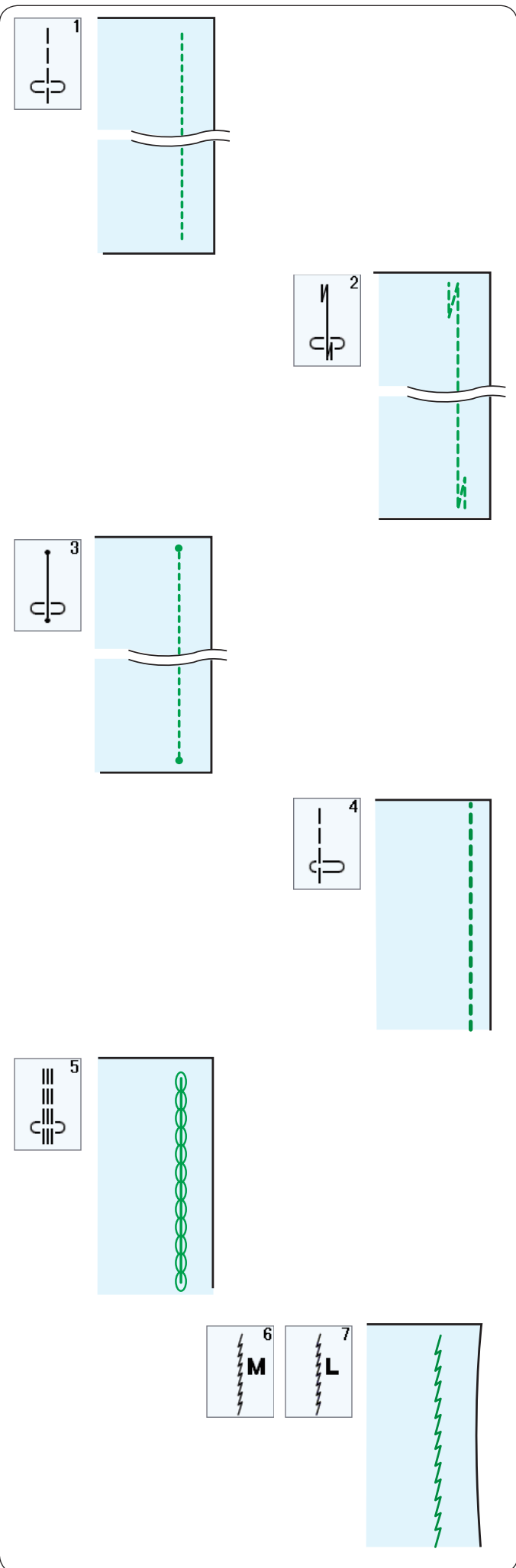
② Position centrale de l'aiguille

Les guides d'angle sont très utiles lorsque vous tournez le tissu à angle droit.

③ Guide d'angle

Les échelles d'angle de la plaque à aiguille sont utiles pour le patchwork (reportez-vous à la page 74).

④ Échelles d'angle



De nombreux points droits

U1 Point droit en position d'aiguille centrale

Utilisez ce point pour la couture, les rouleautés, etc.

U2 Point Lock-a-Matic

Utilisez ce point pour fixer le début et la fin d'une couture avec le point arrière.

Lorsque vous atteignez la fin de la couture, appuyez une fois sur le bouton de marche arrière.

La machine coud quatre points en marche arrière, quatre points en marche avant, puis arrête de coudre automatiquement.

U3 Point d'arrêt

Ce point unique est utilisé lorsqu'un point d'arrêt invisible est nécessaire.

La machine coud plusieurs points d'arrêt au début et continue à coudre en marche avant.

Lorsque vous appuyez sur le bouton de marche arrière à la fin de la couture, la machine coud plusieurs points d'arrêt en place, puis arrête de coudre automatiquement.

U4 Point droit en position d'aiguille à gauche

Utilisez ce point pour coudre des tissus près du bord.

U5 Triple point élastique

Ce point solide et durable est recommandé pour les tissus dans lesquels l'élasticité et la solidité sont requises afin d'assurer le confort et la durabilité.

Utilisez-le pour renforcer des parties telles que les emmanchures et les entrejambes.

Vous pouvez également l'utiliser pour confectionner des éléments tels que des sacs à dos pour une plus grande résistance.

U6, U7 Points extensibles

Ces points extensibles étroits sont conçus pour éliminer les plis sur les tissus de tricots et des coutures en biais, tout en permettant une couture totalement plate.

Utilisez U7 pour coudre des tissus délicats ou des tissus extensibles.

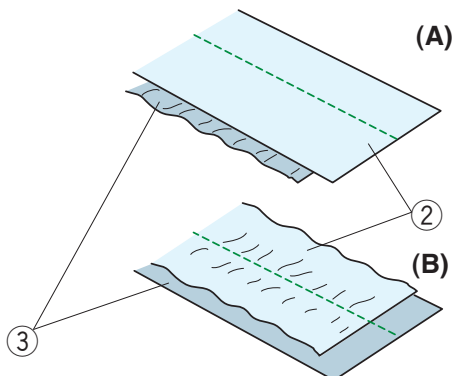
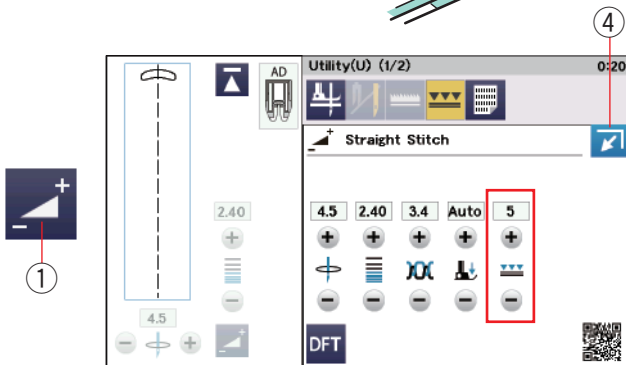
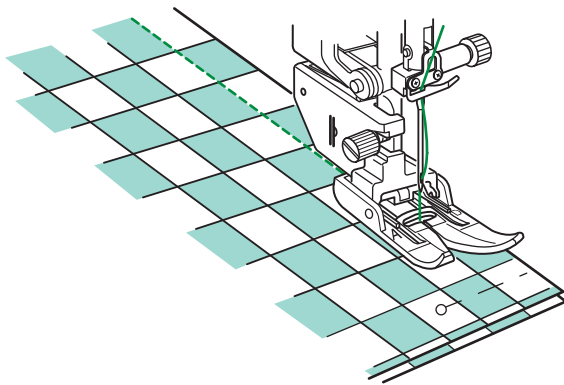
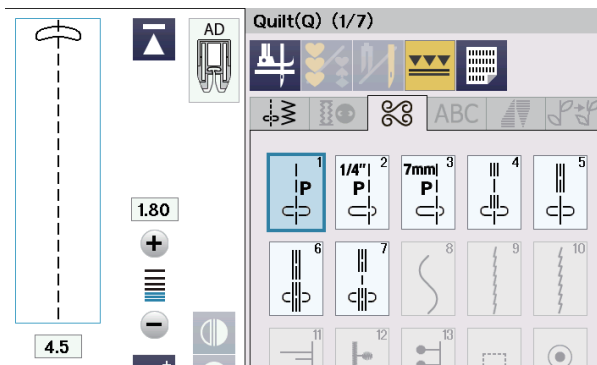
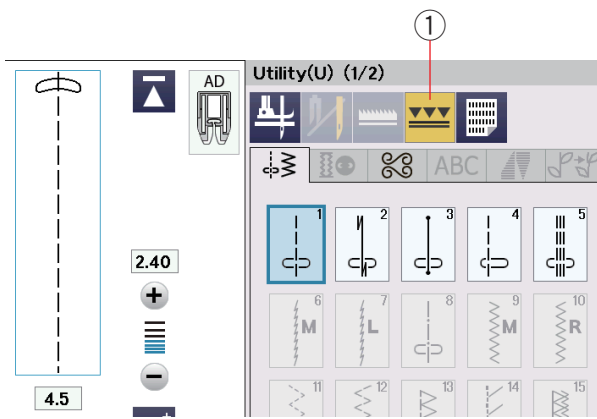
Comment coudre avec le dispositif à double entraînement

Les motifs U1 à U5 et Q1 à Q7 peuvent être réalisés avec le dispositif à double entraînement.

Le dispositif à double entraînement est particulièrement efficace lorsque vous cousez des tissus solides à des matériaux tels que des tissus revêtus de PVC ou du cuir. Il empêche également les différentes épaisseurs de glisser.

Reportez-vous à la page 22 pour savoir comment fixer le pied à double entraînement et engager le dispositif à double entraînement.

Appuyez sur la touche à double entraînement ① et sélectionnez le motif de votre choix.



REMARQUE:

Les motifs qui ne sont pas adaptés à double entraînement de couture sont grisés.

La touche de double entraînement sera grisée ou ne sera pas indiquée si vous sélectionnez un motif non approprié pour la couture à double entraînement.

REMARQUE:



Le pied à double entraînement pour couture matelassée OD apparaît sur l'écran tactile de visualisation lorsque les motifs Q2 ou Q3 sont sélectionnés. Le pied à double entraînement pour couture matelassée OD (double) est un article facultatif.

Placez le tissu sous le pied et abaissez l'aiguille là où vous souhaitez commencer.

Commencez à coudre à vitesse normale.

Lors de la couture de tissus écossais, faites correspondre les carreaux supérieurs et inférieurs des tissus écossais et épinglez-les ensemble.

Retirez les épingles pendant que vous cousez.

Réglage de l'équilibre de double alimentation

La valeur d'équilibre du double entraînement doit être réglée sur « 5 », cependant, il se peut que vous deviez ajuster l'équilibre du double entraînement en fonction du type de tissu.

Vérifiez l'équilibrage de l'entraînement par la couture d'essai sur un petit tissu que vous désirez utiliser.

Appuyez sur la touche de réglage ① pour agrandir la fenêtre des réglages manuels.

(A): Si la couche inférieure se fronce, appuyez sur la touche « + » pour l'ajuster (6-10).

(B): Si la couche supérieure se fronce, appuyez sur la touche « - » pour l'ajuster (1-4).

- ② Couche supérieure
- ③ Couche inférieure

Appuyez sur la touche de fermeture ④ de nouveau pour réduire la fenêtre des réglages manuels.

Pied de qualité professionnelle AcuFeed Flex HP2

Ce pied offre une visibilité supérieure et est idéal pour les courbes et les surpiqûres précises. Il maintient les tissus fermement en phase avec les griffes d'entraînement pour obtenir des résultats professionnels.

Reportez-vous à la page 22 pour savoir comment fixer le pied HP2 de classe professionnelle AcuFeed Flex et pour engager le dispositif à double entraînement.

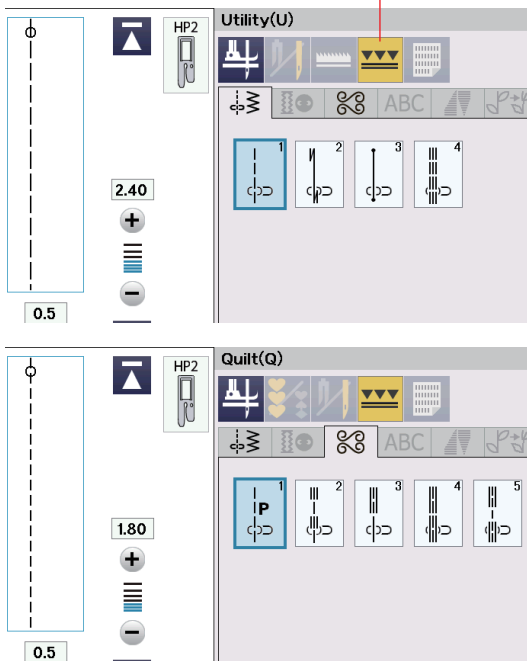
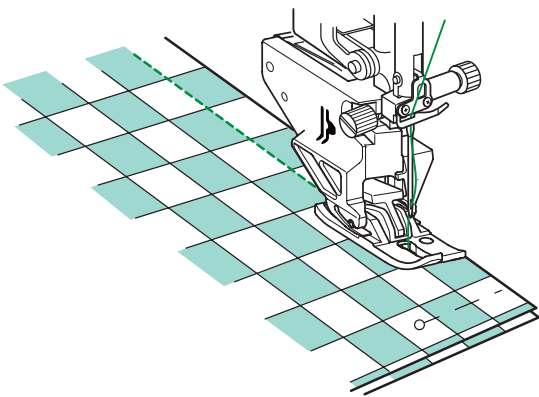
Remplacez la plaque à aiguille par une plaque à aiguille de qualité professionnelle lorsque vous utilisez le pied HP2 de qualité professionnelle AcuFeed Flex. Reportez-vous à la page 33 pour savoir comment fixer la plaque à aiguille de qualité professionnelle.

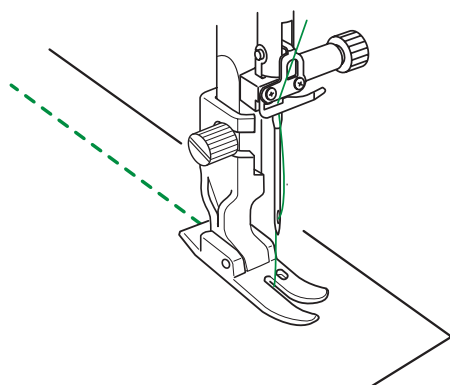
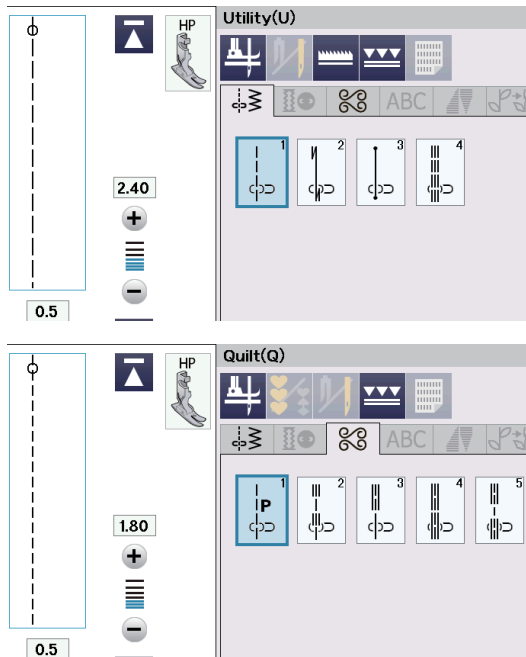
Appuyez sur la touche à double entraînement ① et sélectionnez le motif de votre choix.

Reportez-vous à la page 41 pour voir comment coudre.

REMARQUE:

Les motifs ne convenant pas au pied de qualité professionnelle AcuFeed Flex ne sont pas affichés. La touche de double entraînement sera grisée ou ne sera pas indiquée si vous sélectionnez un motif non approprié pour la couture à double entraînement.





Coudre avec le pied de qualité professionnelle HP

Les motifs U1 à U4 et Q1 à Q5 peuvent être cousus avec le pied de qualité professionnelle.

Utilisez le pied de qualité professionnelle pour coudre au point droit avec un résultat professionnel.

Reportez-vous à la page 22 pour savoir comment attacher le pied de qualité professionnelle.

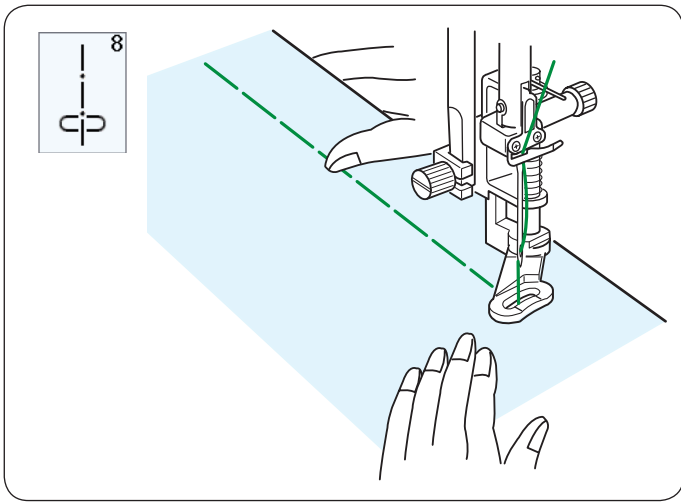
Remplacez la plaque à aiguille par une plaque à aiguille de qualité professionnelle lorsque vous utilisez un pied de qualité professionnelle. Reportez-vous à la page 33 pour savoir comment fixer la plaque à aiguille de qualité professionnelle.

Fixez la plaque à aiguille de qualité professionnelle et le pied de qualité professionnelle HP, puis sélectionnez le motif souhaité.

REMARQUE:

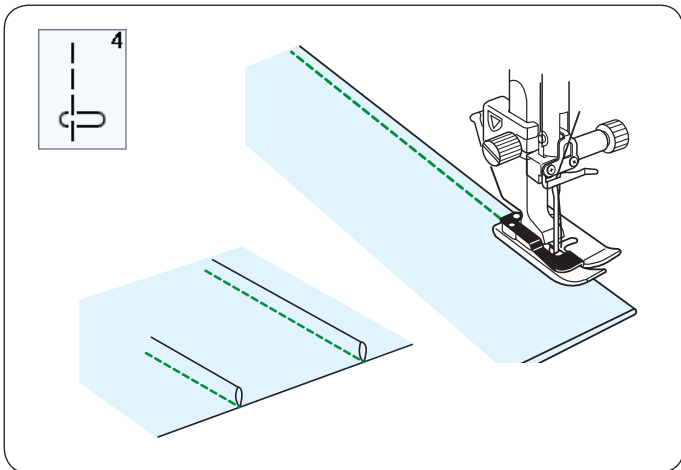
Les motifs ne convenant pas à la plaque à aiguille de qualité professionnelle ne sont pas affichés.

Placez le tissu sous le pied et abaissez l'aiguille là où vous souhaitez commencer à coudre.



U8 Faufilage

Voir en page 111 les instructions concernant la couture.



U4 Plis étroits

Fixez le pied pour ourlet invisible G.

Repliez le tissu envers contre envers.

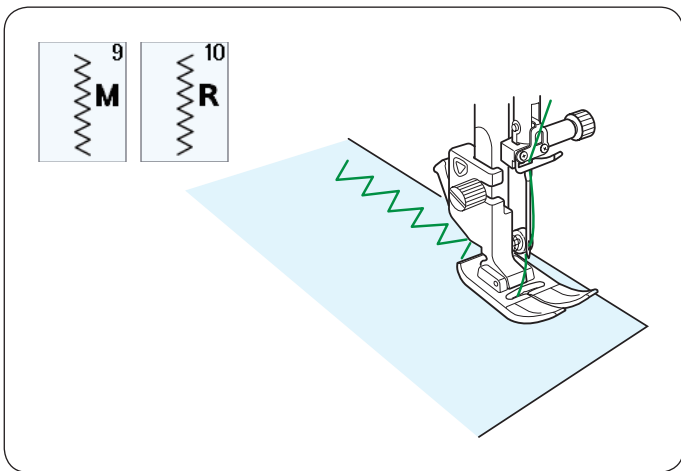
Placez le tissu replié sous le pied ourlet invisible.

Alignez le bord du pli avec le guide du pied, et abaissez le pied.

Vous pouvez ajuster la position de chute de l'aiguille à 0,5-1,5 si nécessaire.

Piquez tout en guidant le bord du pli le long du guide.

Ouvrez le tissu et pressez le pli sur un côté.

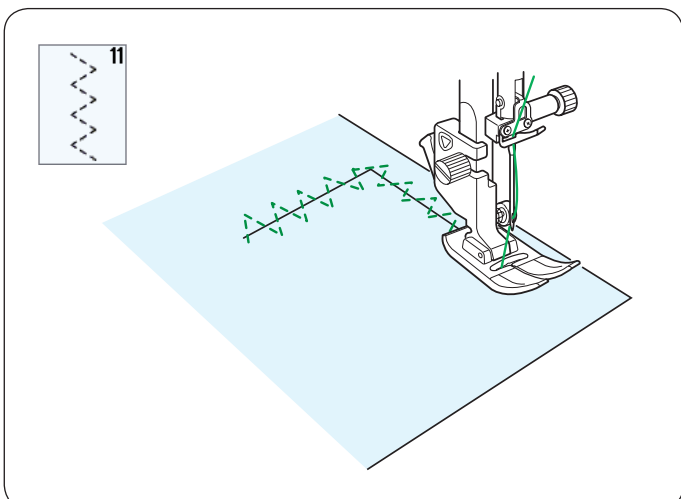


Points zigzag

U9, U10 Points zigzag

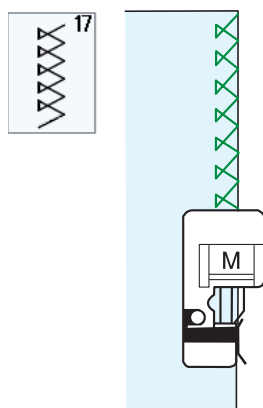
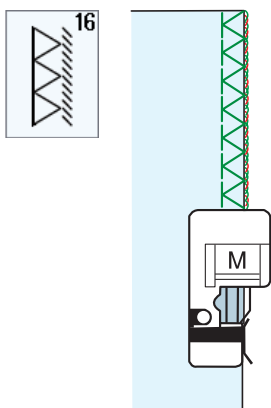
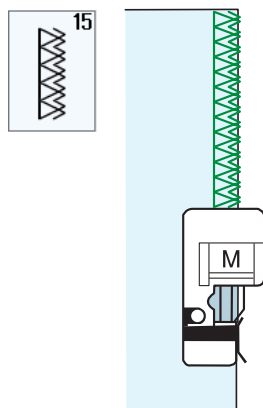
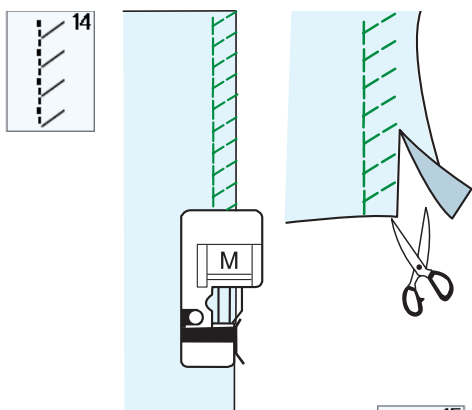
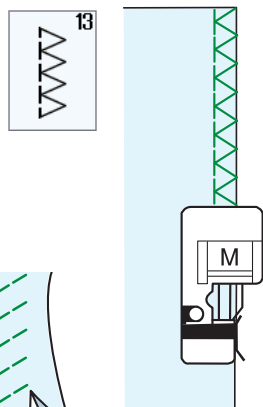
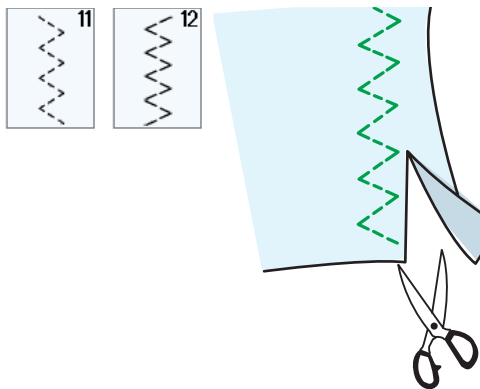
Les points zigzags sont utilisés pour diverses applications, dont le surfilage. Ces points peuvent être utilisés sur la plupart des tissus tissés.

Un point zigzag dense peut également être utilisé pour l'appliqué.



U11 Points zigzag multiples

Ces points sont utiles pour raccommoder les déchirures.



De nombreux points de surfilage

U11, U12 Point zigzag multiple : Pied Zigzag A

Ce point est utilisé pour la finition des assemblages sur les synthétiques et autres tissus qui ont tendance à froncer.

Piquez le long du bord du tissu en laissant une réserve de couture suffisante. Coupez l'excédent à proximité de la couture après la couture.

U13 Point de surfilage : Pied surjet M

Ce point peut être utilisé simultanément pour les assemblages et les surpiqûres.

Utilisez ce point quand vous n'avez pas besoin d'ouvrir les assemblages à plat.

Placez le bord du tissu à côté du guide du pied et cousez.

U14 Point tricot : Pied surjet M

Ce point de tricot est conseillé pour coudre des vêtements de natation et en velours extensible car il procure le plus grand degré d'élasticité et de résistance.

Placez le bord du tissu à côté du guide du pied et cousez.

Pour obtenir un meilleur résultat, utilisez le pied zigzag A et piquez en laissant une réserve de couture suffisante.

Coupez l'excédent à proximité de la couture après la couture.

U15 Point de surjet double : Pied surjet M

Ce point est parfait pour les tissus qui ont tendance à s'effiloche

largement comme le lin et les gabardines.

Placez le bord du tissu à côté du guide du pied et cousez.

Deux rangées de points zigzags sont cousues simultanément le long des bords pour éviter que le tissu ne s'effiloche.

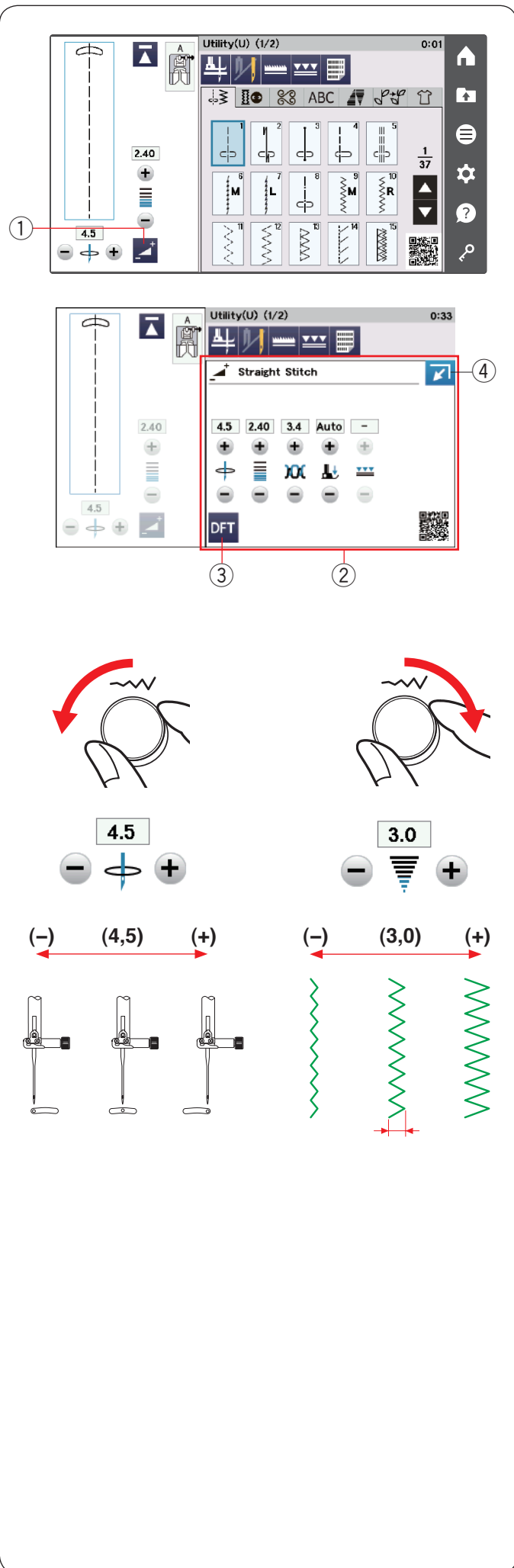
U16 Point de surjet : Pied surjet M

Ce point offre une finition des bords des tissus d'aspect professionnel, similaire à celle que l'on obtient avec une surjeteuse commerciale.

Placez le bord du tissu à côté du guide du pied et cousez.

U17 Point de surjet : Pied surjet M

Ce point est utilisé pour les tricots surfilés et les tissus extensibles. Placez le bord du tissu à côté du guide du pied et cousez.



Réglages manuels des points

Vous pouvez modifier la largeur du point (ou la position de piqué de l'aiguille des points droits) et la longueur du point.

Tournez la molette de réglage de la largeur ou de la longueur du point, ou appuyez sur la touche « + » ou « - » en regard du paramètre que vous souhaitez modifier pour modifier celui-ci. Appuyez sur la touche par défaut ③ pour récupérer le réglage d'origine du point.

Lorsque vous appuyez sur la touche de réglage ①, la fenêtre de réglage manuel ②, s'agrandit pour afficher davantage d'options.

Vous pouvez modifier d'autres paramètres tels que la tension du fil de l'aiguille et la valeur de pression du pied presseur, selon le motif de point sélectionné.

Appuyez sur la touche de fermeture ④ dans le coin supérieur droit de la fenêtre pour réduire la fenêtre de réglage manuel.

- ① Touche Réglage
- ② Fenêtre de réglage manuel
- ③ Touche par défaut
- ④ Touche de fermeture

Modification du positionnement de l'aiguille (points droits)

Tournez la molette de réglage de la largeur de point dans le sens horaire pour déplacer la position de chute de l'aiguille vers la droite.

Tournez la molette de réglage de la largeur de point dans le sens antihoraire pour déplacer la position de chute de l'aiguille vers la gauche.

Vous pouvez également modifier le réglage avec la touche « + » ou « - ».

Appuyez sur la touche « + » pour déplacer la position de chute de l'aiguille vers la droite.

Appuyez sur la touche « - » pour déplacer la position de chute de l'aiguille vers la gauche.

Modification de la largeur de point

Tournez la molette de réglage de la largeur de point dans le sens horaire pour augmenter la largeur de point.

Tournez le bouton de réglage de la largeur de point dans le sens antihoraire pour diminuer la largeur de point.

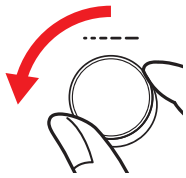
Vous pouvez également modifier le réglage avec la touche « + » ou « - ».

Appuyez sur la touche « + » pour augmenter la largeur de point.

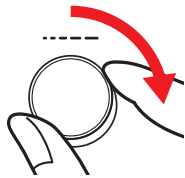
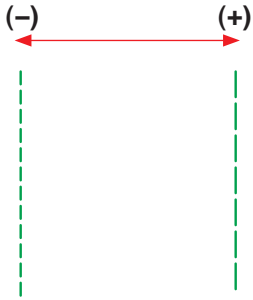
Appuyez sur le signe « - » pour diminuer la largeur de point.

REMARQUE:

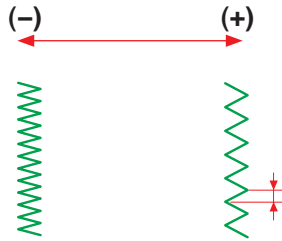
La gamme réglable des motifs U6, U7, et U9-U12 va de 0,0 à 7,0.



2.40



1.50



Modification de la longueur de point

Tournez la molette de réglage de la longueur de point dans le sens horaire pour augmenter la longueur de point.

Tournez le bouton de réglage de la longueur de point dans le sens antihoraire pour réduire la longueur du point.

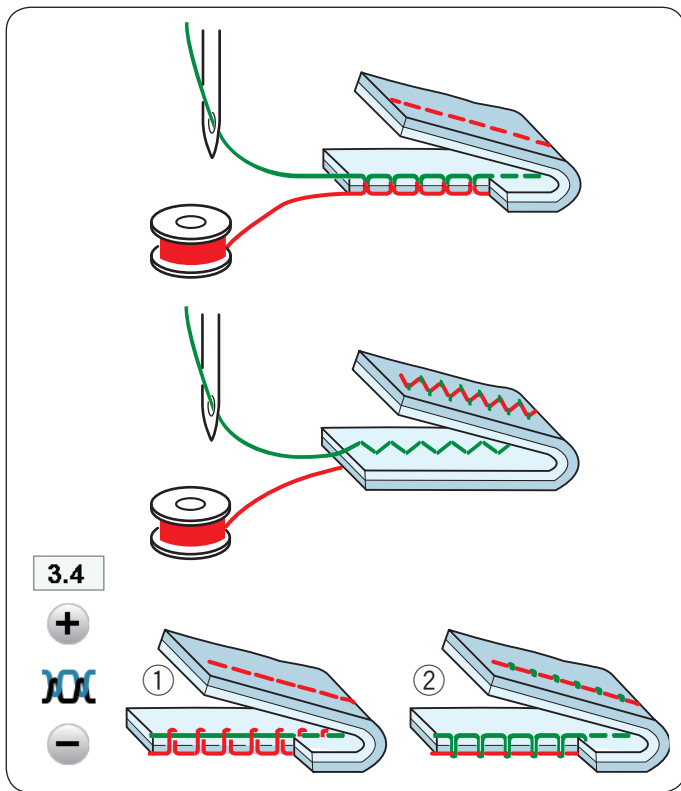
Vous pouvez également modifier le réglage avec la touche « + » ou « - ».

Appuyez sur la touche « + » pour augmenter la longueur de point.

Appuyez sur le signe « - » pour diminuer la longueur de point.

REMARQUE:

La plage de réglage du motif U7 est comprise entre 1,0 et 5,0.



Réglage de la tension du fil

Cette machine est équipée d'un réglage automatique de la tension du fil qui optimise l'équilibre de tension du motif de point sélectionné.

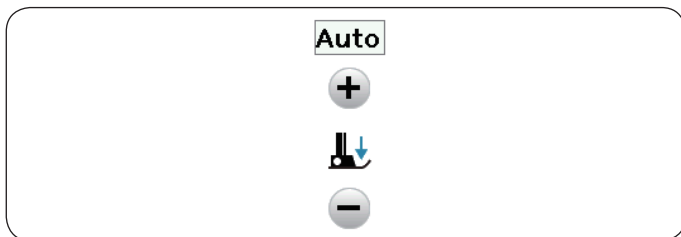
Tension de fil équilibrée

Point droit: Le fil de l'aiguille et le fil de canette se nouent tous les deux entre les épaisseurs.

Point Zigzag: Le fil de l'aiguille ressort légèrement sur l'envers du tissu.

Toutefois, vous pouvez avoir besoin de régler manuellement l'équilibre de tension en fonction de vos besoins ou de régler la tension du fil avec précision selon vos besoins.

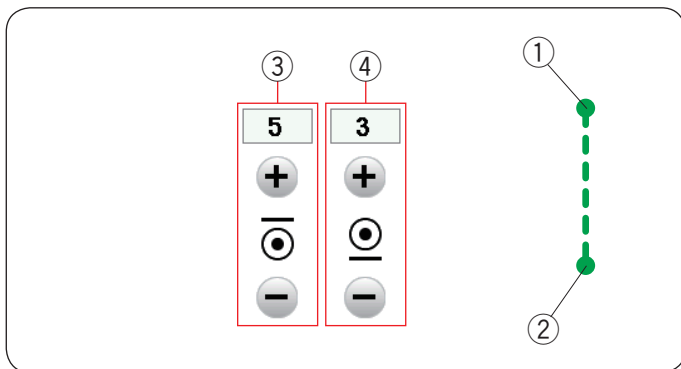
- ① Appuyez sur la touche « + » si la tension est trop faible.
- ② Appuyez sur la touche « - » si la tension est trop forte.



Réglage du contrôle de la pression du pied

La pression du pied presseur est automatiquement optimisée pour chaque motif de point.

Toutefois, il est possible de régler la pression du pied manuellement en appuyant sur la touche « + » ou « - » en fonction de vos besoins de couture spécifiques.



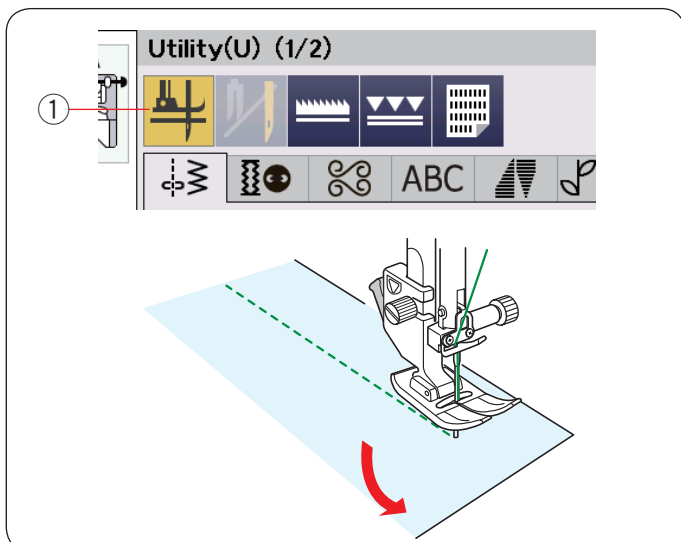
Nombre de points d'arrêt

La machine coud 5 fois au début et 3 fois à la fin des points d'arrêt.

Cependant, vous pouvez modifier le nombre de points d'arrêt au début ① et à la fin ② avec cette option.

Pour modifier le nombre de points d'arrêt au début, appuyez sur la touche « + » ou « - » dans la section ③. Pour modifier le nombre de points d'arrêt à la fin, appuyez sur la touche « + » ou « - » dans la section ④.

Cette touche est uniquement disponible pour le point d'arrêt (U3).



Pied relevé pour pivoter

Si cette option est activée, le pied presseur remonte automatiquement lorsque la machine s'arrête.

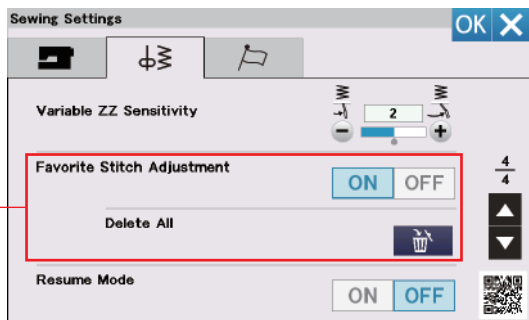
Cette fonction est très utile dans les angles.

Appuyez sur la touche de pied relevé pour activer ou désactiver cette option.

- ① Touche de pied relevé

REMARQUE:

La hauteur du pied peut être modifiée dans le mode de réglage de couture (reportez-vous à la page 129).



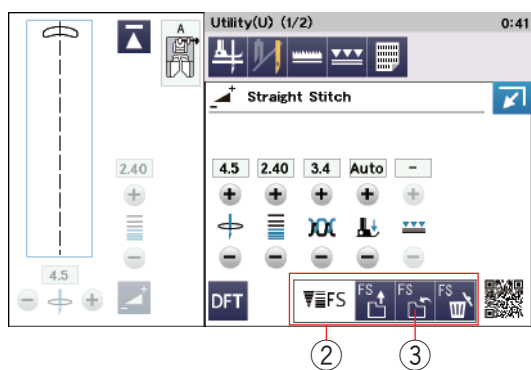
Mémoriser le réglage de point favori

Vous pouvez enregistrer les réglages de points personnalisés (longueur du point, largeur du point, tension du fil et pression du pied presseur, selon les motifs sélectionnés) en tant que Réglage de point favori. Lorsque l'option de réglage de point favori est activée ① (reportez-vous à la page 129), les réglages de points personnalisés utilisés en dernier sont attribués automatiquement lorsque le motif de point est sélectionné.

REMARQUE:

L'option du point favori ne peut pas être attribuée pour créer des points (CS).

L'option du point favori ne peut pas être utilisée en mode monogrammes.



Exemple: Pour modifier la valeur de pré-réglage de la position de descente de l'aiguille de « 4,5 » à « 5,0 ».

Activez l'option de réglage de point favori (reportez-vous à la page 129) sur ON.

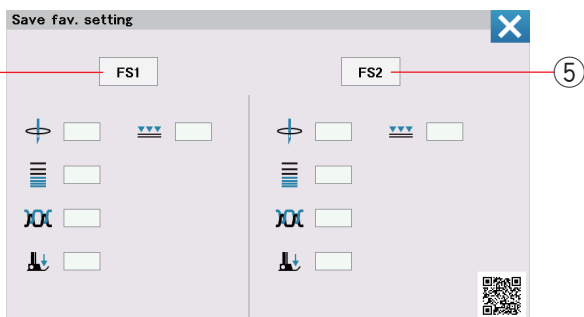
Sélectionnez le motif de point U1.

Appuyez sur la touche de réglage. La fenêtre de réglage manuel s'agrandit pour afficher davantage d'options.

L'option de réglage du point favori ② s'affiche sur la fenêtre de réglage manuel.

Changez la position de chute de l'aiguille de « 4,5 » à « 5,0 » en tournant la molette de réglage de la largeur de point ou en appuyant sur la touche « + ».

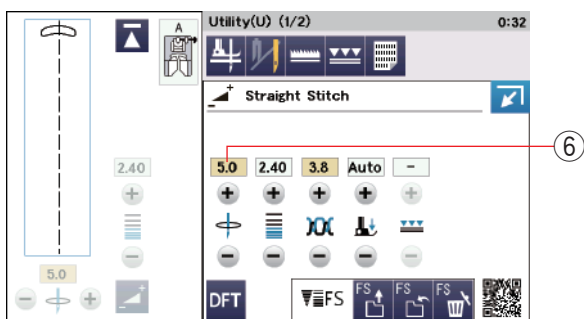
Appuyez sur la touche de sauvegarde des favoris ③.



La boîte de dialogue « Enreg. réglage fav. » s'ouvre.

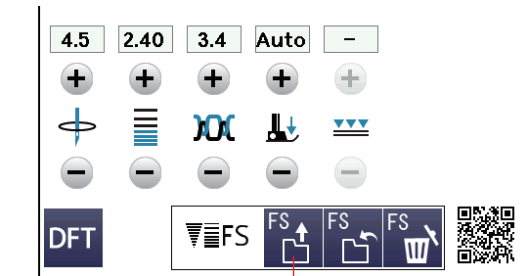
Vous pouvez mémoriser 2 jeux de réglages du point favori (FS1 et FS2).

Appuyez sur FS1 ④ ou FS2 ⑤ pour enregistrer les réglages de point favoris.

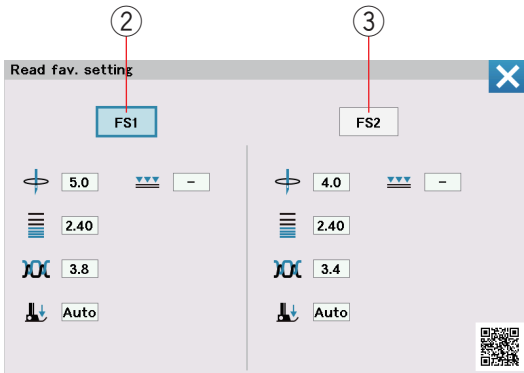


La fenêtre de couleur crème ⑥ indique que la valeur pré-réglée de personnalisation du point est appliquée au réglage.

Pour sélectionner le réglage de points favoris, appuyez sur la touche d'ouverture de favoris ①.

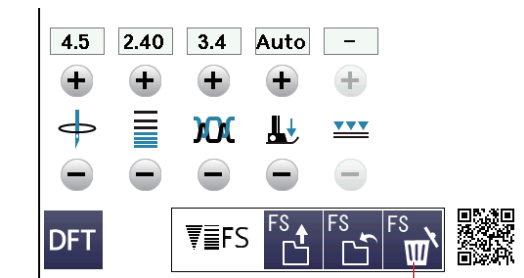


①



L'ensemble de réglages de points favoris sélectionné est indiqué en bleu ②.

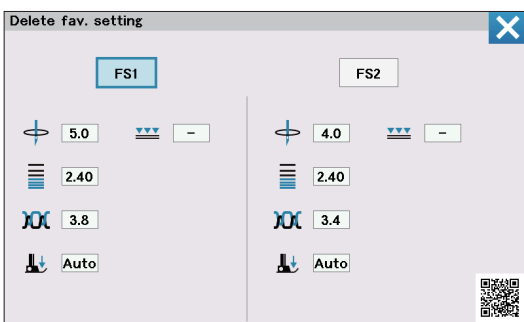
Sélectionnez l'ensemble souhaité des réglages de point personnalisé en appuyant sur FS1 ② ou FS2 ③.

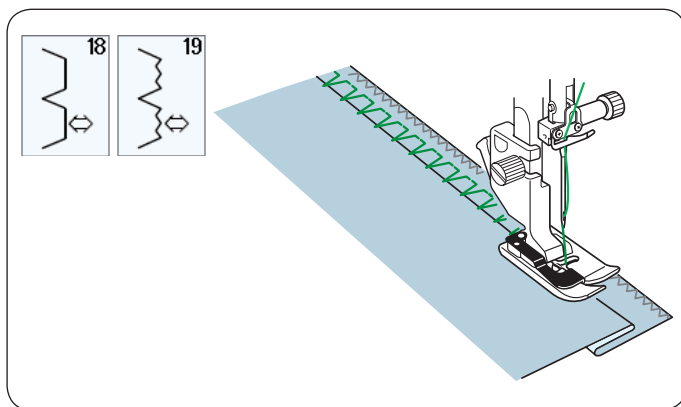


④

Pour effacer les réglages de points favoris, appuyez sur la touche Supprimer ④.

Sélectionnez l'ensemble souhaité des réglages de points favoris en appuyant sur FS1 ② ou FS2 ③.

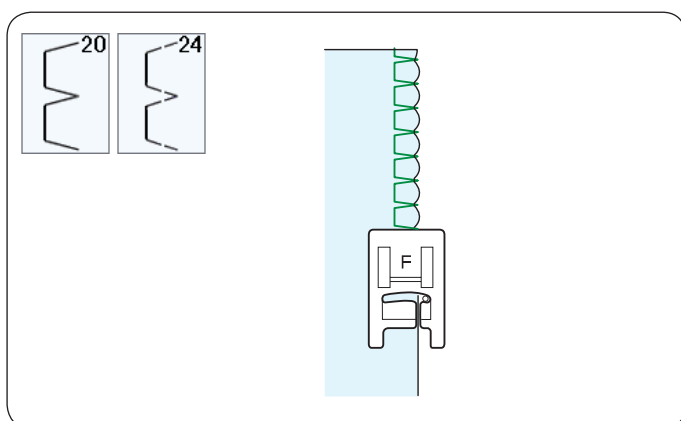




Autres points utiles

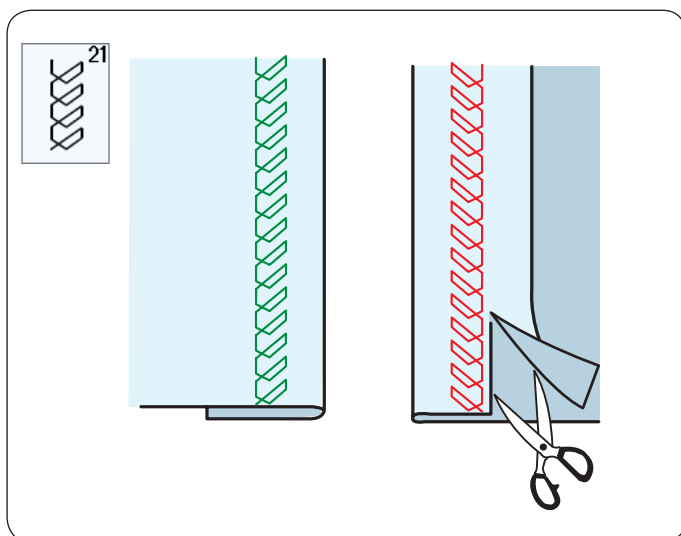
U18, U19 Ourlet invisible

Reportez-vous aux pages 102-103 pour les instructions concernant la couture.



U20, U24 Festons

Reportez-vous à la page 104 pour les instructions concernant la couture.



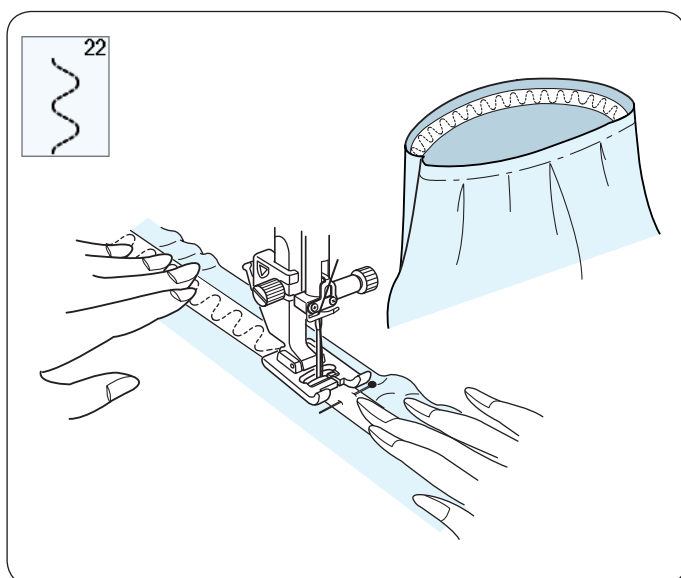
U21 Ourlet visible

U21 Sélectionnez le motif.

Pliez et appuyez sur un ourlet simple. Placez le tissu l'endroit vers le haut.

Cousez le long du pli à la profondeur voulue.

Coupez le surplus sur l'envers.

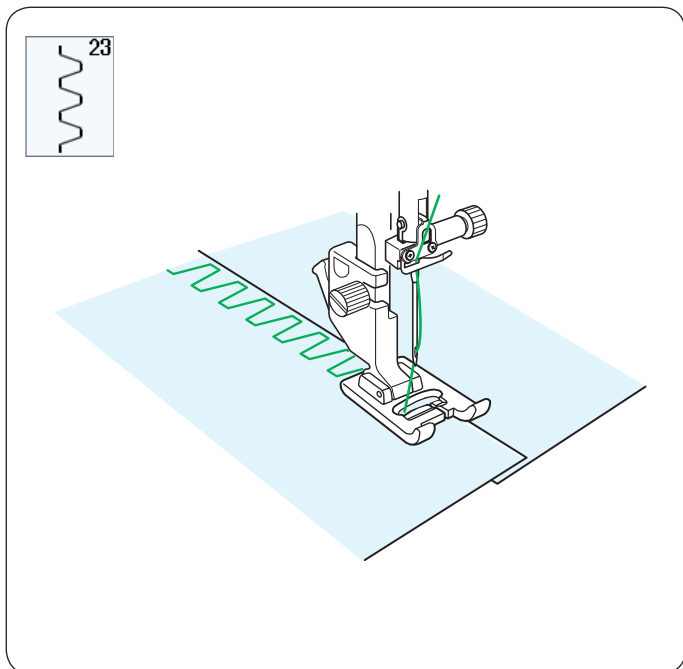


U22 Poser un élastique

U22 Sélectionnez le motif.

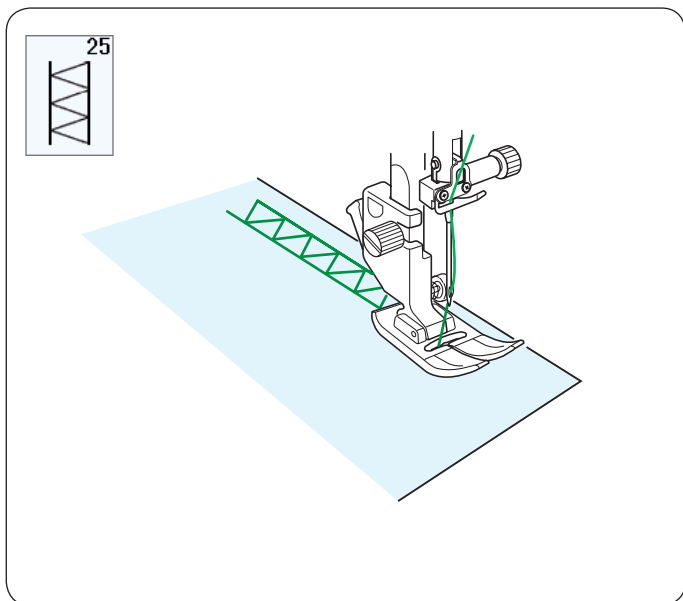
Marquez l'élastique en quarts. Faites correspondre ceux-ci au centre avant, centre arrière et au côté coutures, et épinglez l'élastique au tissu.

Placez l'élastique sous le pied, puis piquez en place tout en étirant uniformément l'élastique.



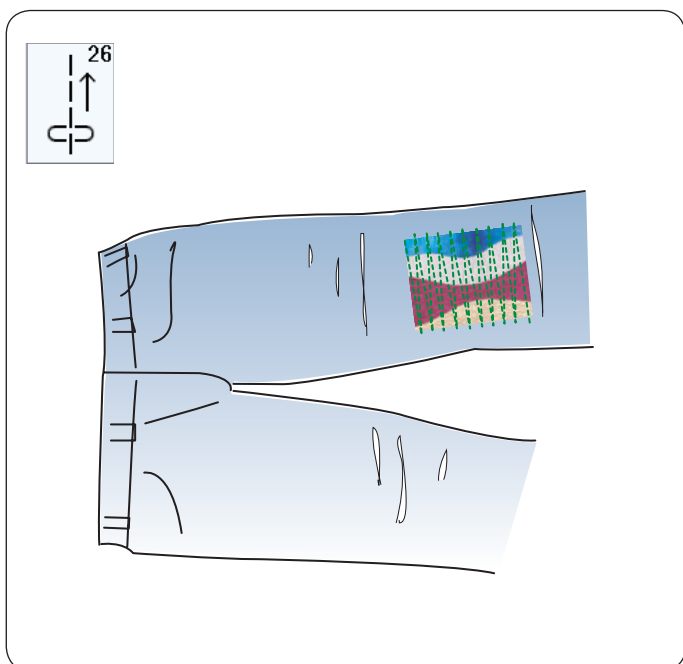
U23 Couture baguette

Utilisez ce point pour coudre des tissus épais ensemble. Superposez deux bords bruts ensemble et utilisez ce point pour les coudre.



U25 Ourlet à jour

Utilisez ce point pour le point « Assemblage » ou décoratif.



U26 Point arrière

U26 est un point arrière.

Utilisez ces points si vous avez du mal à guider le tissu tout en appuyant sur le bouton de marche arrière. La machine coud en marche arrière sans appuyer sur le bouton de marche arrière pour que vous puissiez guider le tissu avec les deux mains.

BOUTONNIÈRES ET POINTS SPÉCIAUX

Divers types de boutonsières

B1 Boutonnière (carrée) avec détecteur

Cette boutonnière carrée est très utilisée sur les tissus moyennement épais à épais. Cette taille de boutonnière est automatiquement déterminée en plaçant un bouton dans le pied.

B2 Boutonnière (carrée) automatique

Cette boutonnière carrée est similaire à la boutonnière carrée avec détecteur sauf que vous pouvez régler manuellement et mémoriser la taille de la boutonnière pour coudre des boutonnières de la même taille.

B3 Boutonnière à bords arrondis

Ce type de boutonnière est utilisé sur les tissus fins à moyennement épais, notamment les chemisiers et les vêtements pour enfants.

B4 Boutonnière pour tissus fins

Cette boutonnière est arrondie aux deux extrémités et est utilisée sur les tissus fins et délicats tels que la soie fine.

B5 Boutonnière à œillet

La boutonnière à œillet est très utilisée sur les tissus moyennement épais à épais. Elle convient aussi pour les boutons larges et épais.

B6 Boutonnière à œillet arrondie

Ce type de boutonnière est utilisé pour les boutons plus épais sur tissus de poids normal.

B7 Boutonnière sur mesure

Cette boutonnière durable est utilisée avec des boutons épais et des tissus épais.

B8 Boutonnière à œillet (extrémité fuselée renforcée)

Ce type de boutonnière est utilisé pour les vêtements sur mesure, les tissus tissés, etc.

B9 Boutonnière à œillet (extrémité épaisse renforcée)

Ce type de boutonnière est utilisé pour les vêtements sur mesures, les vestes, en particulier les vêtements pour homme, les tissus tissés, etc.

B10 Boutonnière pour tissus extensibles

Cette boutonnière convient pour les tissus extensibles. Elle peut aussi être utilisée comme boutonnière de décoration.

B11 Boutonnière pour tricot

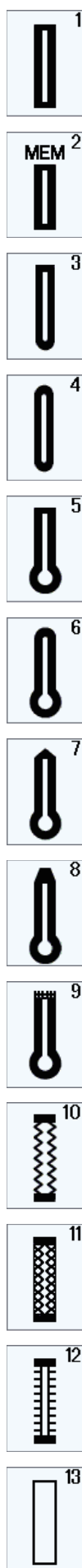
Ce type de boutonnière convient pour les tricots. Elle peut aussi être utilisée comme boutonnière de décoration.

B12 Boutonnière à l'ancienne

Cette boutonnière ressemble au point ancien. Elle dispose d'une belle apparence fait à la main et représente une belle boutonnière décorative.

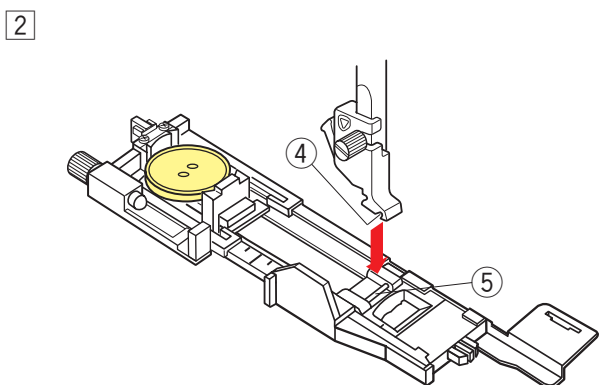
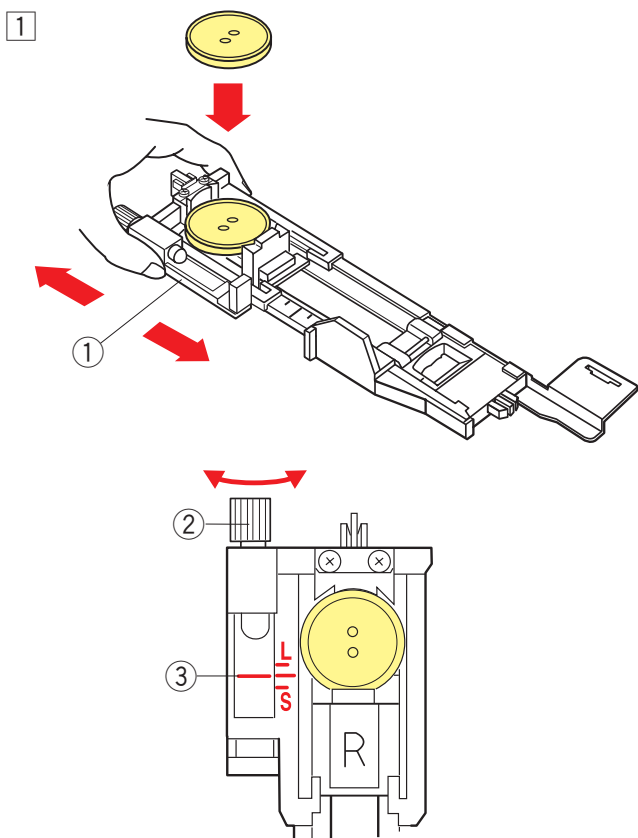
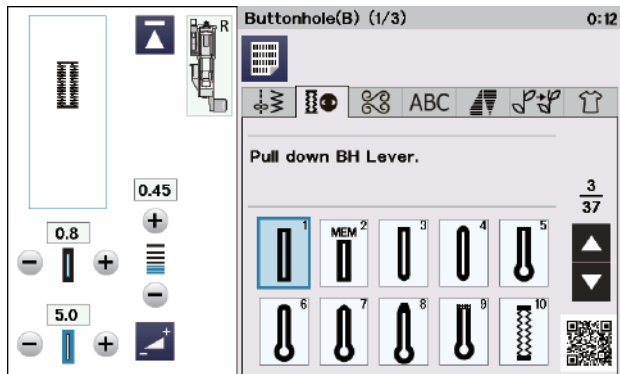
B13 Boutonnière passepoilée

Il s'agit d'un modèle de gabarit pour boutonnière (liée) passepoilée cousue à la main.



REMARQUE:

B3 à B13 sont des boutonnières avec détecteur et la technique de couture est la même qu'avec B1.



B1 Boutonnière (carrée) avec détecteur

La taille de la boutonnière est automatiquement réglée en plaçant un bouton à l'arrière du pied R pour boutonnière automatique.

Le porte-bouton du pied accepte une taille de bouton de 1 cm à 2,5 cm de diamètre.

Lors de la sélection des boutonnières, l'écran tactile de visualisation vous conseille d'abaisser le levier de boutonnière.

REMARQUE:

Il est parfois nécessaire de changer de taille de boutonnière pour l'adapter à certains types de tissus ou fils lourds ou spécifiques.

Faites un essai de boutonnière sur un échantillon du tissu que vous allez utiliser pour vérifier vos réglages.

La largeur prédéfinie de la boutonnière convient aux boutons ordinaires.

Appliquez un entoilage sur des tissus extensibles ou fins.

Couture

1 Étirez le porte-bouton vers l'arrière, et placez-y un bouton. Poussez fermement ensemble sur le bouton.

① Porte-bouton

REMARQUE:

Contrôlez la longueur de l'échantillon de boutonnière et au besoin, réglez la longueur de la boutonnière en tournant la vis de réglage située sur le pied de boutonnière.

Pour augmenter la longueur de la boutonnière, tournez la vis de réglage afin d'avancer le repère vers le « L ».

Pour réduire la longueur de la boutonnière, tournez la vis de réglage afin d'avancer le repère vers le « S ».

② Vis de réglage

③ Repère

2 Appuyez sur le bouton de montée/descente de l'aiguille pour relever l'aiguille.

Appuyez sur la touche de verrouillage.

Relevez le pied presseur et fixez le pied R pour boutonnière automatique en enclenchant la broche dans la rainure du porte-pied.

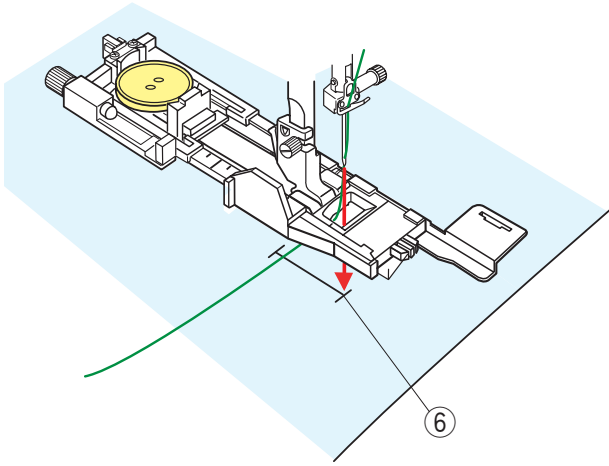
Vous pouvez lever le releveur de pied presseur dans la position la plus haute lorsque vous placez le pied pour boutonnière automatique sous le porte-pied.

Appuyez sur la touche de verrouillage pour déverrouiller la machine.

④ Rainure

⑤ Broche

3

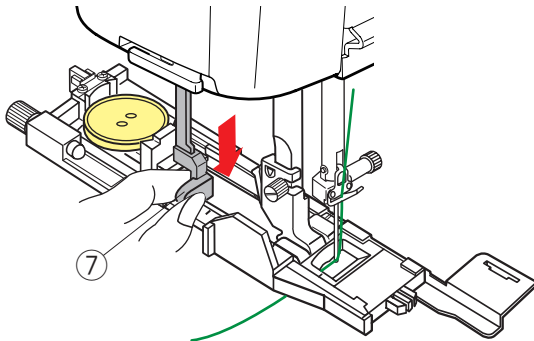


- 3 Faites passer le fil d'aiguille à travers le trou du pied en tirant vers la gauche.

Marquez la position de la boutonnière sur le tissu, puis placez-la sous le pied de boutonnière. Abaissez l'aiguille au point de départ en tournant le volant.

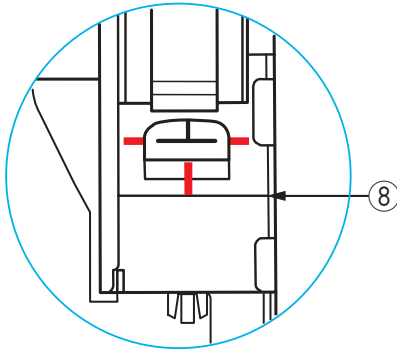
- ⑥ Point de départ

4



- 4 Abaissez le pied presseur et descendez à fond le levier de boutonnière.

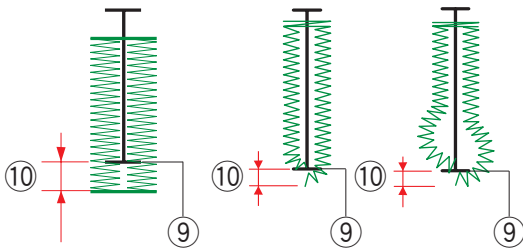
- ⑦ Levier de boutonnière



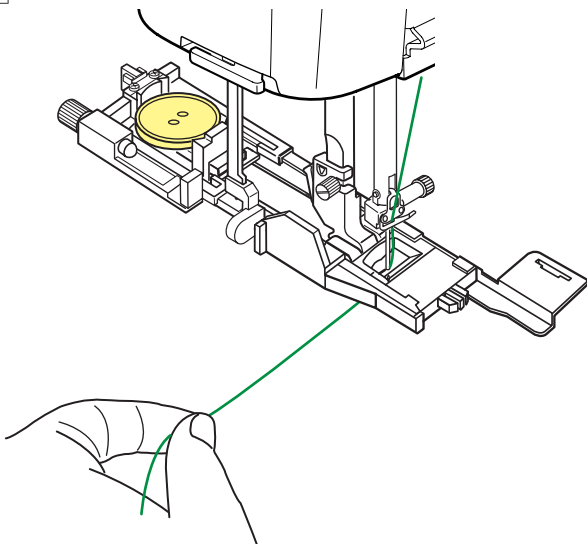
REMARQUE:

Vérifiez qu'il n'y a aucun jeu entre le coulisseau et la butée avant, sinon la boutonnière ne sera pas dans la position correcte ou il y aura un décalage.

- ⑧ Pas de jeu
⑨ Point de départ
⑩ Intervalle de couture



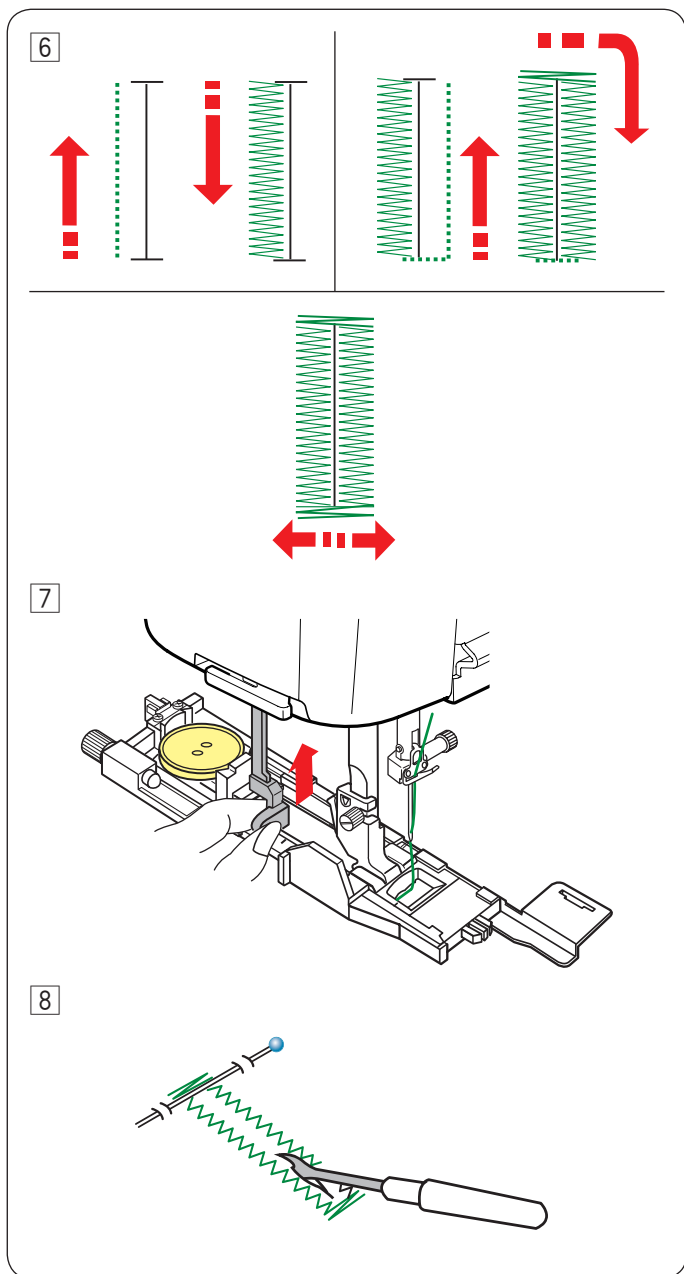
5



- 5 Commencez à coudre tout en tirant légèrement le fil d'aiguille vers la gauche. Après avoir cousu quelques points, relâchez le fil et continuez à coudre.

REMARQUE:

Si vous commencez à coudre sans abaisser le levier de boutonnière, l'écran tactile de visualisation affiche un avertissement et la machine s'arrête après avoir effectué quelques points. Abaissez le levier de boutonnière et commencez à coudre.



6 La boutonnière sera cousue automatiquement en suivant la procédure indiquée. Une fois la boutonnière terminée, la machine s'arrêtera automatiquement avec l'aiguille en position relevée. Appuyez sur la touche coupe-fil et retirez le tissu.

7 Lorsque vous avez fini la couture de la boutonnière, relevez à fond le levier de boutonnière.

8 Placez une épingle juste sous la bride d'arrêt à chaque extrémité pour éviter de couper accidentellement les fils. Découpez la fente à l'aide du découd-vite. Utilisez un poinçon à perforer pour ouvrir une boutonnière à œillet.



Boutonnière double épaisseur

Pour réaliser une boutonnière solide et résistante, piquez une autre épaisseur de points de boutonnière par-dessus les points précédents.

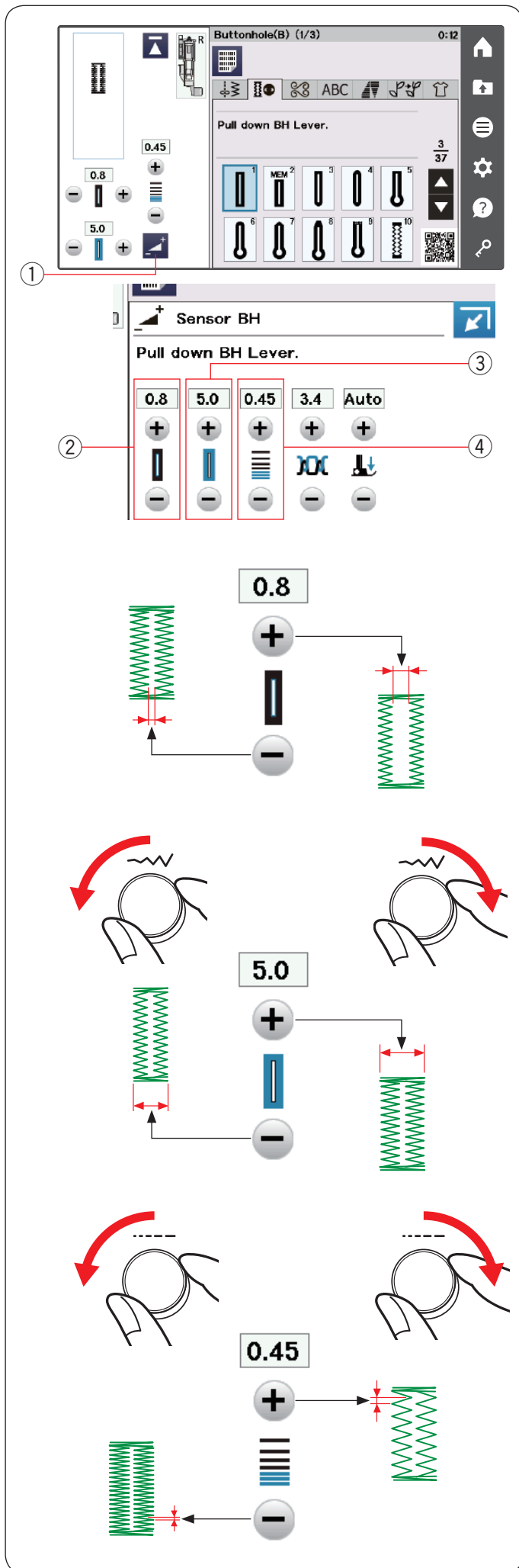
Une fois la boutonnière terminée, démarrez simplement la machine à nouveau.

Ne relevez pas le pied ni le levier de boutonnière.

Ne resélectionnez pas le motif.

REMARQUE:

Cette fonction est désactivée si l'option « Coupe-fil après arrêt automatique » est activée dans le mode couture ordinaire (reportez-vous à la page 128).



Réglages manuels

Lorsque vous appuyez sur la touche de réglage, la fenêtre de réglage manuel s'agrandit pour afficher davantage d'options.

- ① Touche Réglage

- ② **Modification de la largeur d'ouverture de boutonnière**

Appuyez sur la touche « + » pour élargir l'ouverture de la boutonnière.

Appuyez sur la touche « - » pour diminuer l'ouverture de la boutonnière.

- ③ **Modification de la largeur de la boutonnière**

Tournez la molette de réglage de la largeur de point dans le sens horaire pour augmenter la largeur de boutonnière. Tournez le bouton de réglage de la largeur de point dans le sens antihoraire pour diminuer la largeur de boutonnière.

Appuyez sur la touche « + » pour augmenter la largeur de boutonnière.

Appuyez sur la touche « - » pour diminuer la largeur de boutonnière.

- ④ **Modification de la densité de point de la boutonnière**

Tournez la molette de réglage de la longueur de point dans le sens horaire pour que les points de boutonnière soient moins denses.

Tournez le bouton de réglage de la longueur de point dans le sens antihoraire pour que les points de boutonnière soient plus denses.

Appuyez sur la touche « + » pour que les points de boutonnière soient moins denses.

Appuyez sur la touche « - » pour que les points de la boutonnière soient plus denses.

REMARQUE:

Vous pouvez régler la largeur de fente de 0,2 à 2,0. Vous pouvez régler la largeur de la boutonnière entre 2,6 et 9,0. Vous pouvez régler la densité des points de 0,20 à 1,00.

Utilisation de la plaque stabilisatrice

La plaque stabilisatrice maintient et soutient le tissu permettant ainsi de coudre des boutonnères sur le bord des tissus épais.

- 1 Insérez la languette de la plaque stabilisatrice ① dans la fente ② du pied de la boutonnière.

- ① Plaque stabilisatrice
- ② Fente

- 2 Placez le bouton sur le porte-bouton situé sur le pied. Fixez le pied de la boutonnière sur la machine.

Tirez le fil de l'aiguille vers la gauche entre le pied et la plaque stabilisatrice.

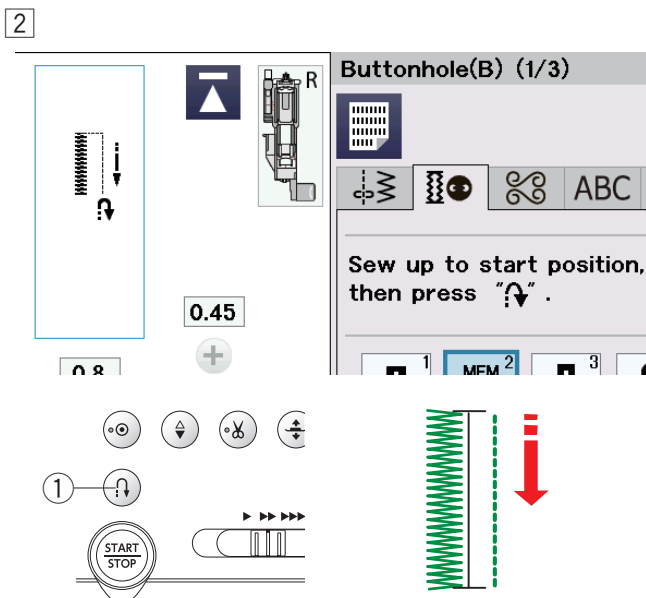
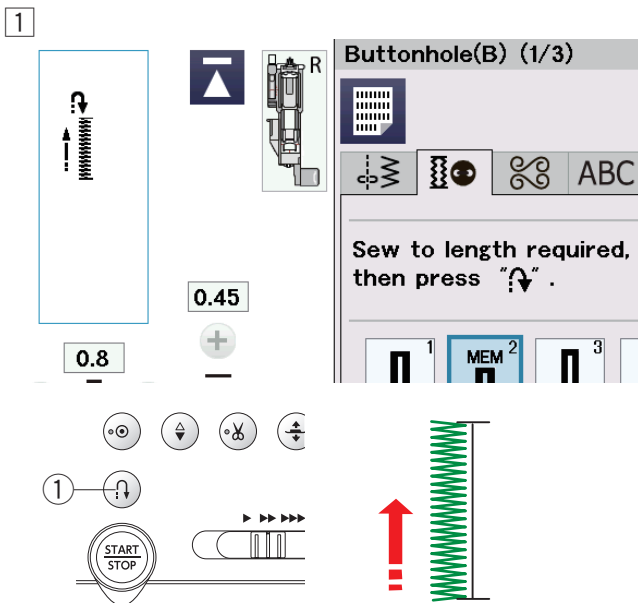
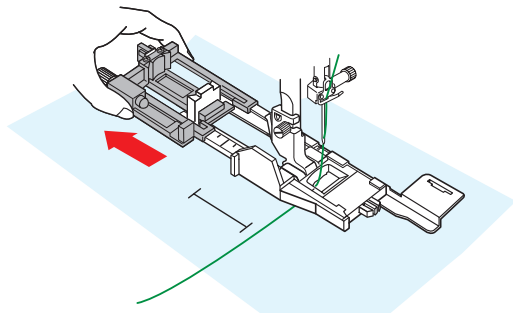
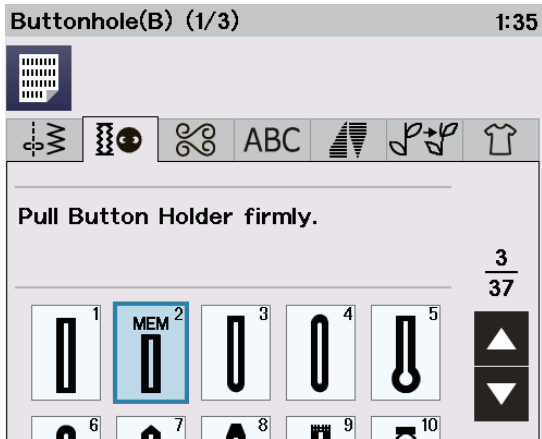
- 3 Placez le tissu entre le pied de la boutonnière et la plaque stabilisatrice. Abaissez l'aiguille dans sa position de départ en tournant le volant.

Abaissez le pied et le levier de la boutonnière.

Démarrez la machine tout en tirant le fil de l'aiguille légèrement vers la gauche. Après avoir cousu quelques points, relâchez le fil et continuez à coudre.

REMARQUE:

La technique de couture est identique à celle utilisée pour les boutonnères avec détecteur (carrées) B1.



B2 Boutonnière (carrée) automatique

Tirez le porte-bouton à fond pour le sortir.

Tracez la position de la boutonnière sur le tissu.

Placez le tissu sous le pied et abaissez l'aiguille au point de départ.

Abaissez le pied et commencez à coudre tout en tirant légèrement le fil d'aiguille vers la gauche. Après avoir cousu quelques points, relâchez le fil et continuez à coudre.

REMARQUE:

Il n'est pas nécessaire d'abaisser le levier de boutonnière.

Pour coudre une boutonnière plus longue que la taille permise par le pied de boutonnière automatique R, utilisez le pied satin F.

REMARQUE:

Vous pouvez régler la largeur de fente de 0,2 à 2,0.

Vous pouvez régler la largeur de la boutonnière entre 2,6 et 9,0.

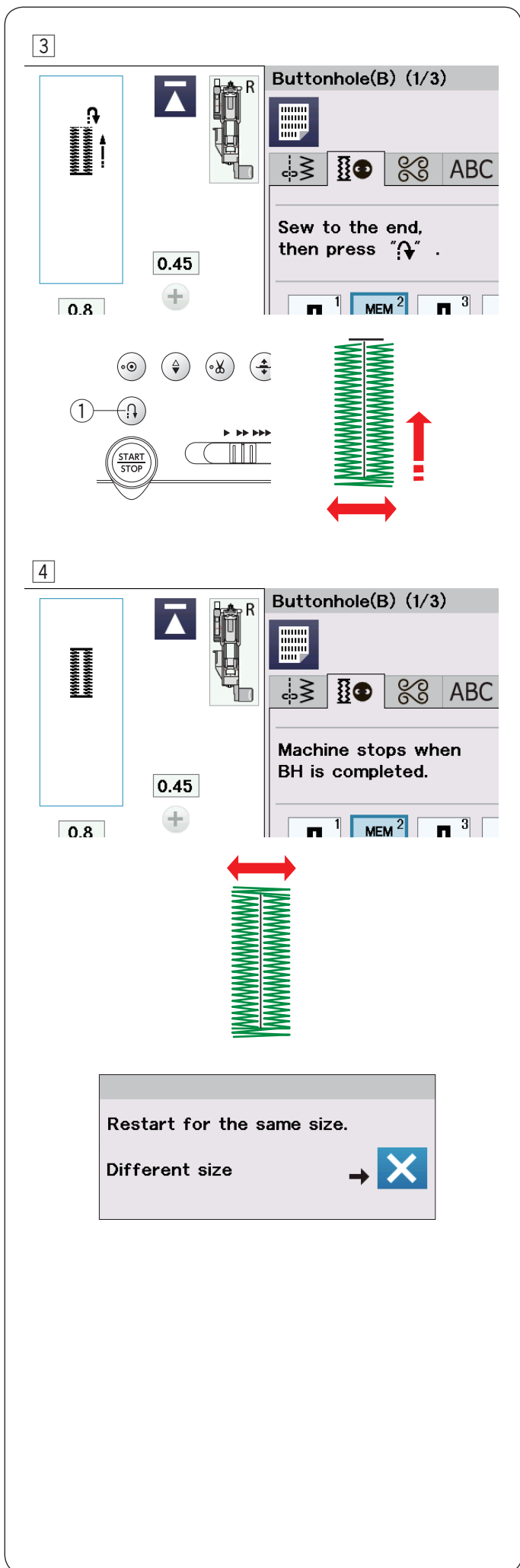
Vous pouvez régler la densité des points de 0,20 à 1,00.

- 1 Cousez le côté gauche jusqu'à la longueur voulue de la boutonnière, puis arrêtez la machine. Appuyez ensuite sur le bouton de marche arrière ①.

- 2 Recommencez à coudre et la machine coud au point droit en marche arrière.

Arrêtez la machine quand vous arrivez au point de départ.

Appuyez ensuite sur le bouton de marche arrière ①.



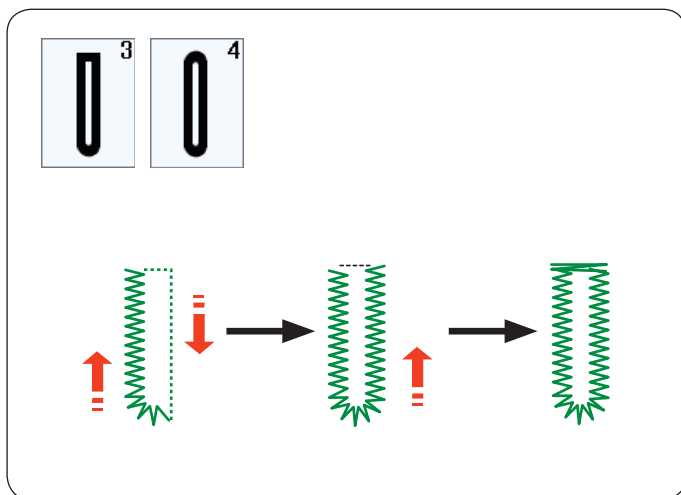
- 3 Recommencez à coudre et la machine coud la bride d'arrêt avant et le côté droit de la boutonnière.
Arrêtez la machine quand vous atteignez le point d'arrivée.
Appuyez ensuite sur le bouton de marche arrière ①.

- 4 Recommencez à coudre et la machine coud la bride d'arrêt arrière et les points d'arrêt, puis s'arrête automatiquement avec l'aiguille en position relevée.
Une fois la couture terminée, un message s'affiche.
Pour réaliser la boutonnière suivante, positionnez le tissu à l'emplacement voulu et recommencez à coudre. Le message disparaît et la machine coud une autre boutonnière identique à la première, puis s'arrête automatiquement.

Pour coudre une autre boutonnière de taille différente, appuyez sur la touche X dans la fenêtre de dialogue.

REMARQUE:

Pour couper l'ouverture de boutonnière, référez-vous à la page 56.
La longueur mémorisée sera annulée si le pied presseur est levé ou si l'on appuie sur la touche de mise en route avant que la boutonnière soit terminée.



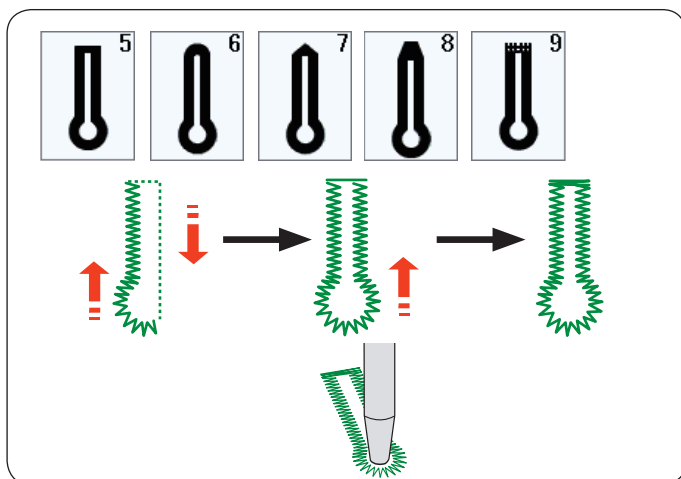
Autres boutonnières

B3, B4 Boutonnières arrondies et pour tissus fins

La technique de couture est identique à celle utilisée pour la boutonnière avec carré (détecteur) B1 (reportez-vous aux pages 54-56).

REMARQUE:

Vous pouvez régler la largeur de fente de 0,2 à 2,0.
 Vous pouvez régler la largeur de la boutonnière entre 2,6 et 9,0.
 Vous pouvez régler la densité des points de 0,20 à 1,00.



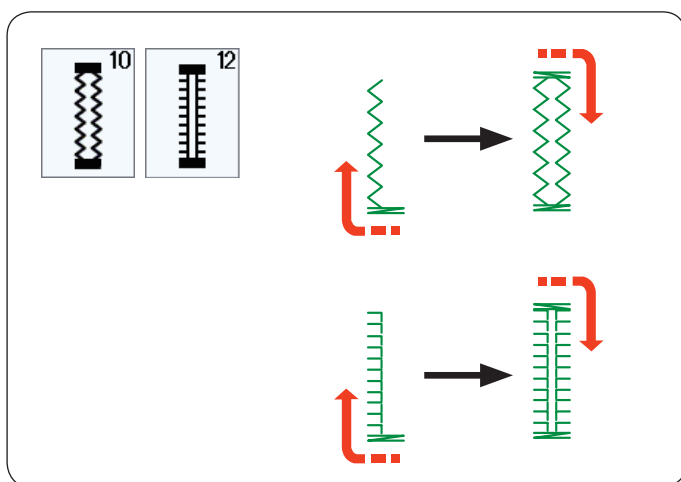
B5-B9 Boutonnière à œillet

La technique de couture est identique à celle utilisée pour la boutonnière avec carré (détecteur) B1 (reportez-vous aux pages 54-56).

Utilisez un poinçon à perforer pour ouvrir une boutonnière à œillet.

REMARQUE:

Vous pouvez régler la largeur de fente de 0,2 à 2,0.
 Vous pouvez régler la largeur de la boutonnière entre 5,6 et 9,0.
 Vous pouvez régler la densité des points de 0,20 à 1,00.



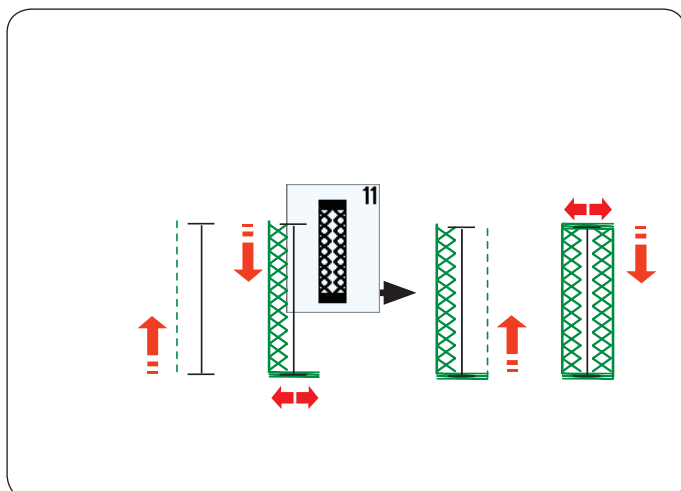
B10, B12 Boutonnières antiques et extensibles

La technique de couture est identique à celle utilisée pour la boutonnière avec carré (détecteur) B1 (reportez-vous aux pages 54-56).

Les étapes de couture sont celles indiquées ici.

REMARQUE:

Vous pouvez régler la largeur de fente de 0,2 à 2,0.
 Vous pouvez régler la largeur de la boutonnière entre 2,6 et 9,0.
 Vous pouvez régler la densité du point de 0,50 à 1,00 (B10), de 0,50 à 2,50 (B12).

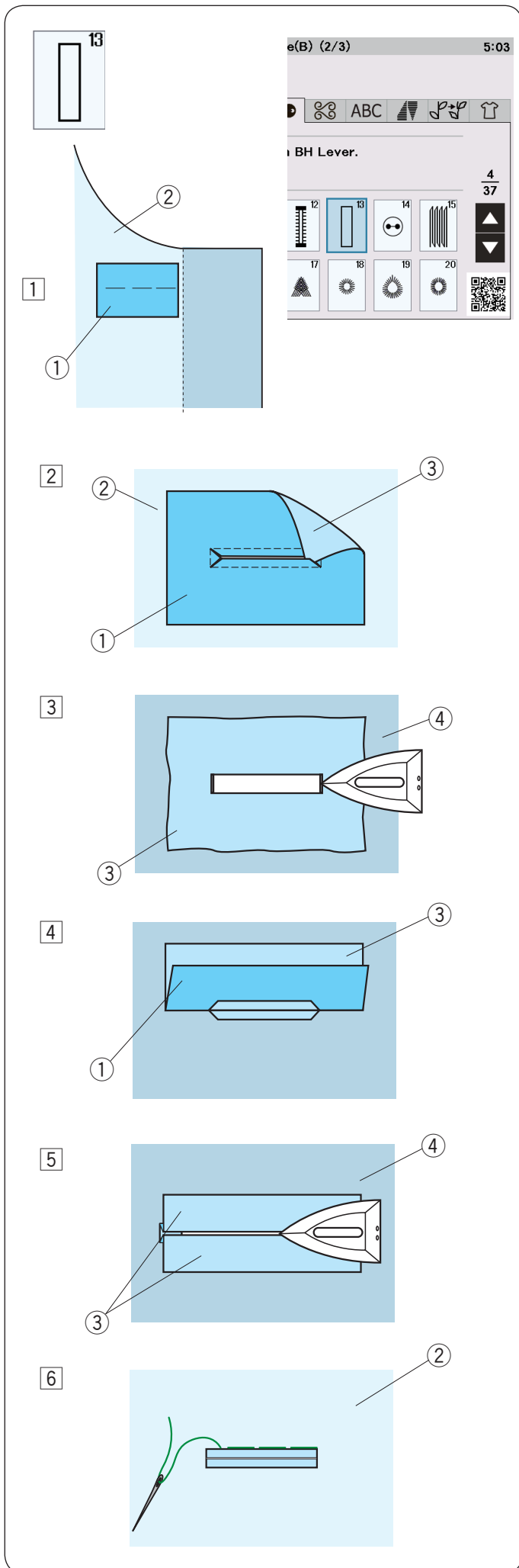


B11 Boutonnière pour tricot

La technique de couture est identique à celle utilisée pour la boutonnière avec carré (détecteur) B1 (reportez-vous aux pages 54-56).

REMARQUE:

Vous pouvez régler la largeur de fente de 0,2 à 2,0.
 Vous pouvez régler la largeur de la boutonnière entre 2,6 et 9,0.
 Vous pouvez régler la densité des points de 0,70 à 1,20.



B13 Boutonnière passepoilée (boutonnière liée)

Une boutonnière passepoilée est réalisée en cousant une bande ou un morceau de tissu à la boutonnière.

Les boutonnières passepoilées conviennent particulièrement à la réalisation de vêtements mais ne sont pas recommandées pour les tissus fins ou délicats où le morceau de tissu pourrait apparaître à travers ou ajoutez une épaisseur.

- 1 Faufilez un morceau de tissu sur le tissu du vêtement avec les côtés endroit ensemble.

- 1 Envers du morceau de tissu
- 2 Endroit du tissu du vêtement

- 2 Sélectionnez le motif B13.

Cousez une boutonnière passepoilée sur les deux tissus ensemble.

Découpez l'ouverture de la boutonnière comme illustré sur le schéma, puis tirez sur le morceau de tissu pour le faire passer de l'autre côté à travers la fente.

- 1 Envers du morceau de tissu
- 2 Endroit du tissu du vêtement
- 3 Endroit du morceau de tissu

- 3 Tirez sur le morceau de tissu jusqu'à ce que l'endroit apparaisse. Utilisez un fer à repasser pour appuyer sur les deux extrémités des angles jusqu'à ce qu'elles deviennent carrées.

- 3 Endroit du morceau de tissu
- 4 Envers du tissu du vêtement

- 4 Pliez chaque côté du morceau de tissu pour former les rebords de la boutonnière.

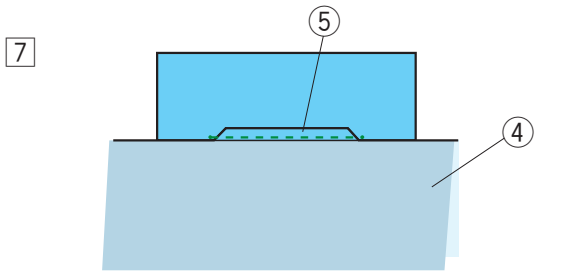
- 1 Envers du morceau de tissu
- 3 Endroit du morceau de tissu

- 5 Aplatissez les deux plis à l'aide d'un fer à repasser.

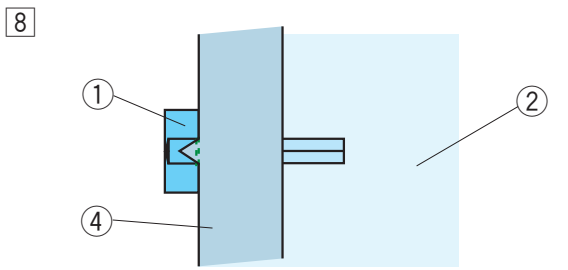
- 3 Endroit du morceau de tissu
- 4 Envers du tissu du vêtement

- 6 Faufilez les deux bords de la couture avec une aiguille et du fil à la main.

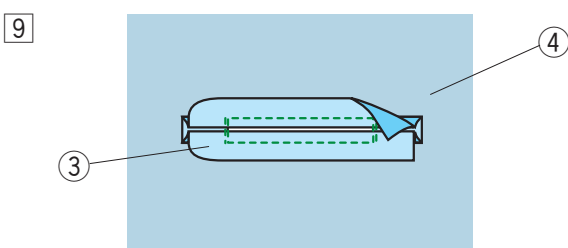
- 2 Endroit du tissu du vêtement



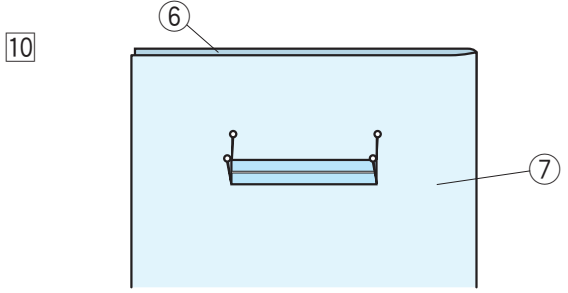
- 7 Pliez la longueur du tissu du vêtement, faites une couture d'avant en arrière à côté de la couture d'origine pour fixer le rabat du pan de tissu.
- ④ Envers du tissu du vêtement
 - ⑤ Cousez d'avant en arrière



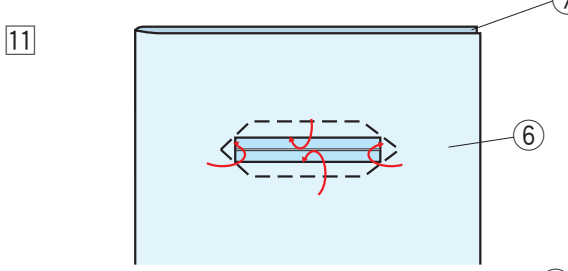
- 8 Pliez l'extrémité du tissu et cousez d'avant en arrière trois fois par dessus l'extrémité triangulaire.
- ① Envers du morceau de tissu
 - ② Endroit du tissu du vêtement
 - ④ Envers du tissu du vêtement



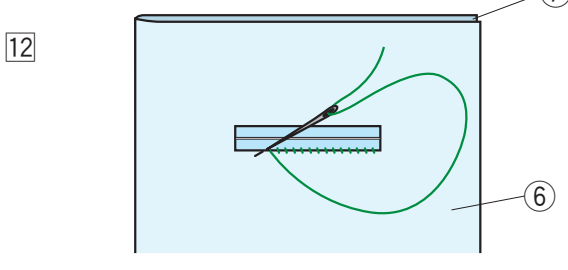
- 9 Le pan de tissu devrait être coupé entre 1 et 1,5 cm de l'ouverture. Les angles devraient être coupés dans une forme arrondie, comme illustré.
- ③ Endroit du morceau de tissu
 - ④ Envers du tissu du vêtement



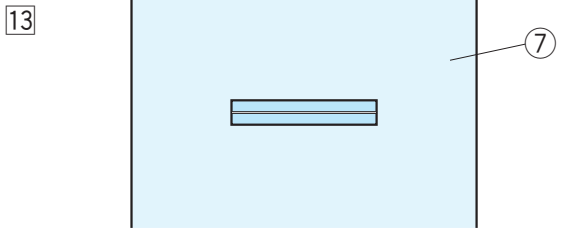
- 10 Placez la parementure sur l'envers du tissu du vêtement. Marquez les 4 angles à l'aide des épingles, comme illustré.
- ⑥ Parementure
 - ⑦ Tissu du vêtement



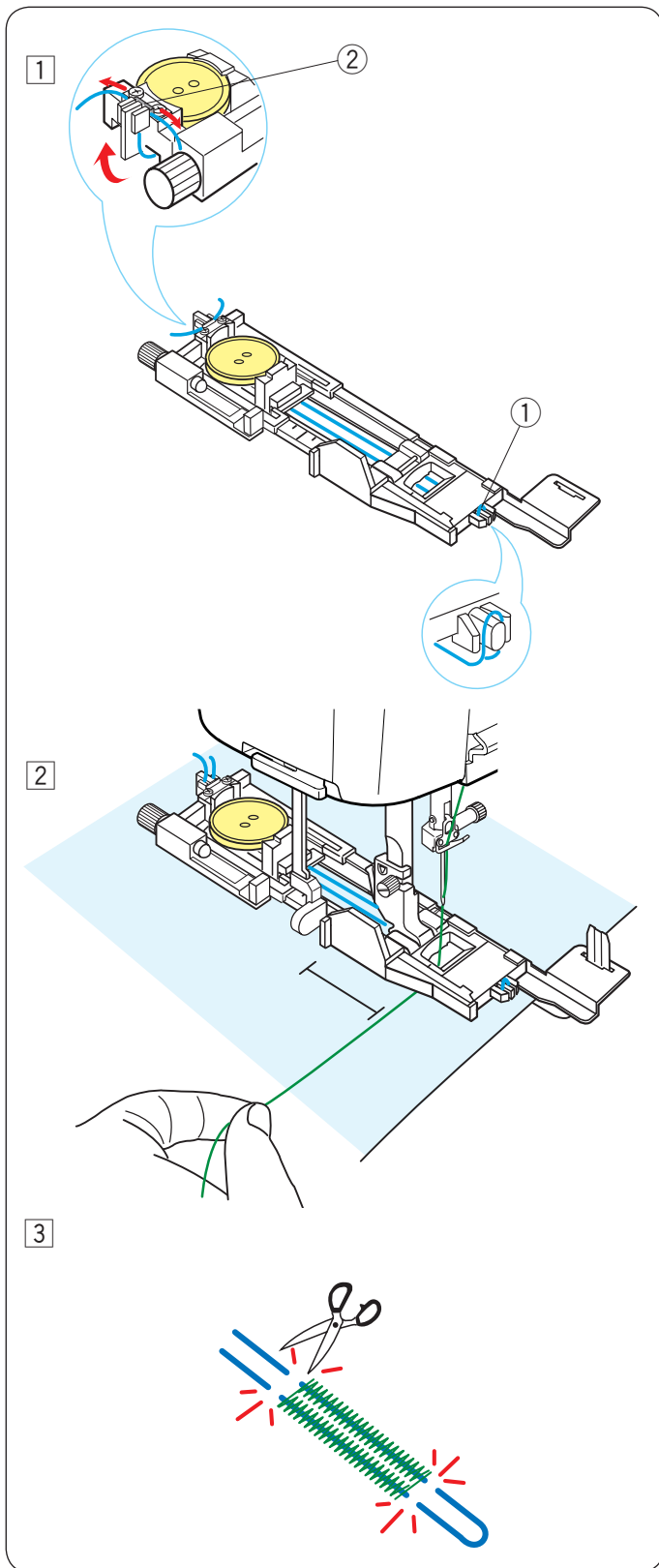
- 11 Retournez toutes les épaisseurs de tissu et découpez l'ouverture de la boutonnière sur la parementure de la même façon que lors de l'étape 2. Quatre épingles de marquage désignent les sommets sur la parementure. Repliez chaque rabat entre la parementure et le morceau de tissu.
- ⑥ Parementure
 - ⑦ Tissu du vêtement



- 12 Piquez autour de l'ouverture avec une aiguille et du fil comme indiqué.
- ⑥ Parementure
 - ⑦ Tissu du vêtement



- 13 La boutonnière passepoilée est terminée.
- ⑦ Tissu du vêtement



Boutonnière gansée

Pour coudre une boutonnière cordée, suivez les mêmes étapes que pour la boutonnière avec carrée (détecteur) B1.

Sélectionnez le motif B1.

- 1 Placez le bouton sur le porte-bouton situé sur le pied de boutonnière.
Accrochez un cordonnet de remplissage sur l'ergot se trouvant à l'avant du pied.
Ramenez les extrémités du câble vers l'arrière et faites-les passer sous le pied.
Relevez les extrémités du cordonnet et insérez les deux extrémités dans les fentes situées à l'arrière du pied pour les maintenir.

- ① Ergot
- ② Plaque métallique

Régalez la plaque stabilisatrice selon les besoins et fixez le pied de boutonnière.

- 2 Abaissez l'aiguille dans le tissu là où doit commencer la boutonnière.

Abaissez le pied et le levier de la boutonnière.

Tirez légèrement le fil d'aiguille vers la gauche.

Démarrez la machine pour coudre la boutonnière sur le cordon.

La machine s'arrête automatiquement lorsqu'elle a terminé.

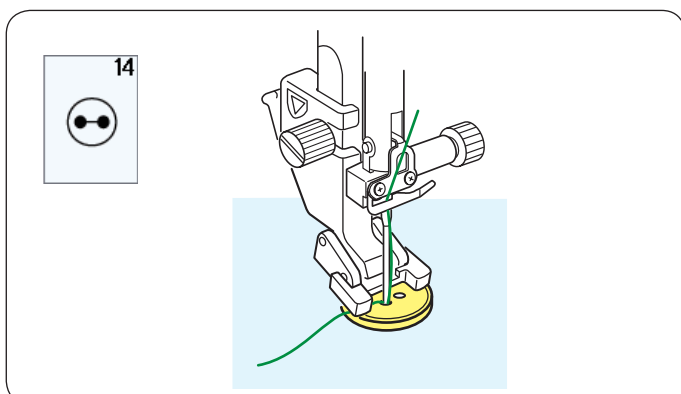
Retirez le tissu de la machine et recoupez uniquement les fils de couture.

- 3 Coupez les deux extrémités du cordonnet de remplissage, aussi près que possible de la boutonnière.

REMARQUE:

Ne réglez pas la largeur de l'ouverture au-dessus de 0,8. Réglez la largeur de point en fonction de l'épaisseur du cordonnet utilisé.

Pour couper l'ouverture de boutonnière, référez-vous à la page 56.



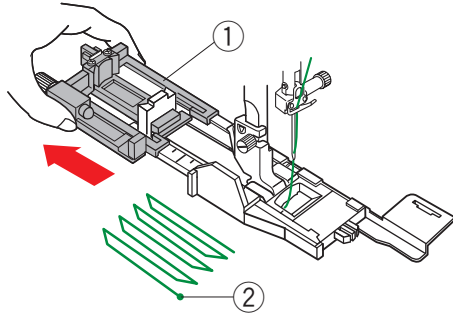
Points spéciaux

B14 Coudre des boutons

Voir en page 112 les instructions concernant la couture.



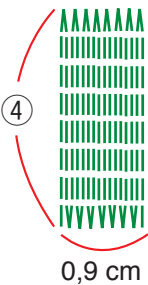
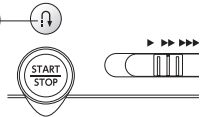
1



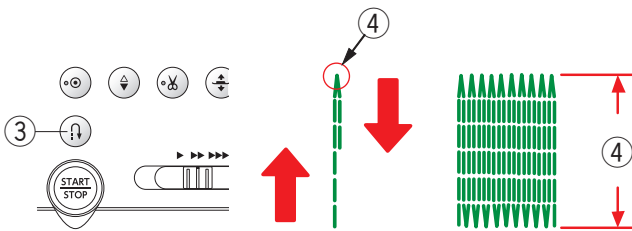
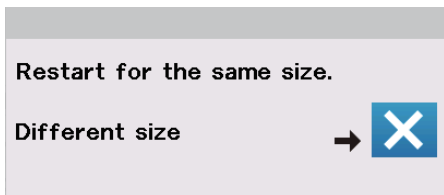
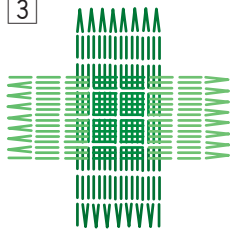
2



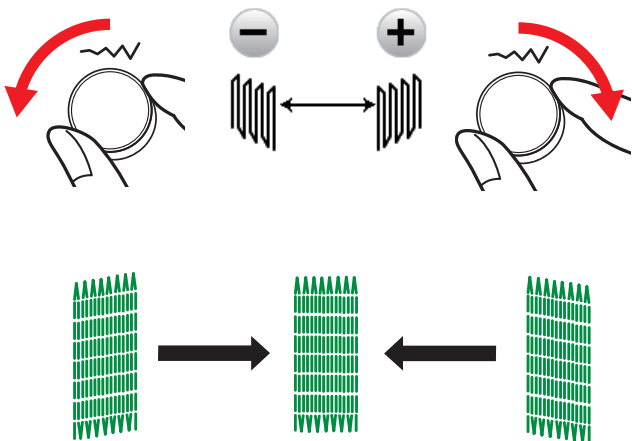
3



3



5.0



B15 Repriser

- 1 Installez le pied de boutonnière automatique R et retirez complètement le porte-bouton.

Placez le tissu sous le pied et abaissez l'aiguille au point de départ. Puis abaissez le pied.

- 1 Porte-bouton
- 2 Point de départ

- 2 Démarrez la machine et piquez sur la longueur voulue, puis appuyez sur le bouton de marche arrière. Ceci règle la longueur de reprisage.

Continuez à coudre jusqu'à ce que la machine s'arrête automatiquement.

- 3 Bouton de marche arrière
- 4 Longueur requise

- 3 Cousez à angle droit une autre épaisseur de points de reprisage par-dessus la précédente.

REMARQUE:

La longueur maximum permise pour la reprise est de 2 cm et la largeur maximum de 0,9 cm.

Couture d'une reprise de dimension identique

Une fois la couture terminée, un message de confirmation s'affiche.

Démarrez simplement la machine pour coudre une autre épaisseur de reprise de taille identique.

Pour coudre une autre reprise de point dans une taille différente, appuyez sur la touche X.

Effectuer un reprisage plus court

Cousez la première ligne à la longueur désirée et arrêtez la machine.

Appuyez sur le bouton de marche arrière et démarrez la machine à nouveau.

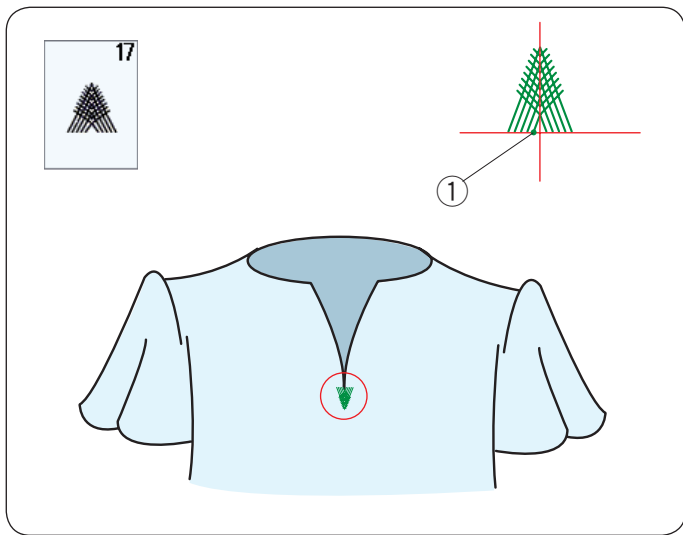
La machine coud le reste du reprisage et s'arrête automatique.

Pour ajuster la régularité des points de reprise

Vous pouvez corriger les irrégularités des points de reprise en tournant la molette de réglage de la largeur de point ou en appuyant sur la touche « - » ou « + ».

Si le coin gauche est plus bas que le côté droit, tournez la molette de réglage de la largeur de point dans le sens anti-horaire ou appuyez sur la touche « - » clé pour le corriger.

Si le coin droit est plus bas que le côté gauche, tournez la molette de réglage de la largeur de point dans le sens horaire ou appuyez sur la touche « + » pour corriger.



B17 Point de plume

Le point de plume est un point de bride en triangle utilisé au bas d'une fermeture éclair et sur les poches latérales de pantalon d'homme.

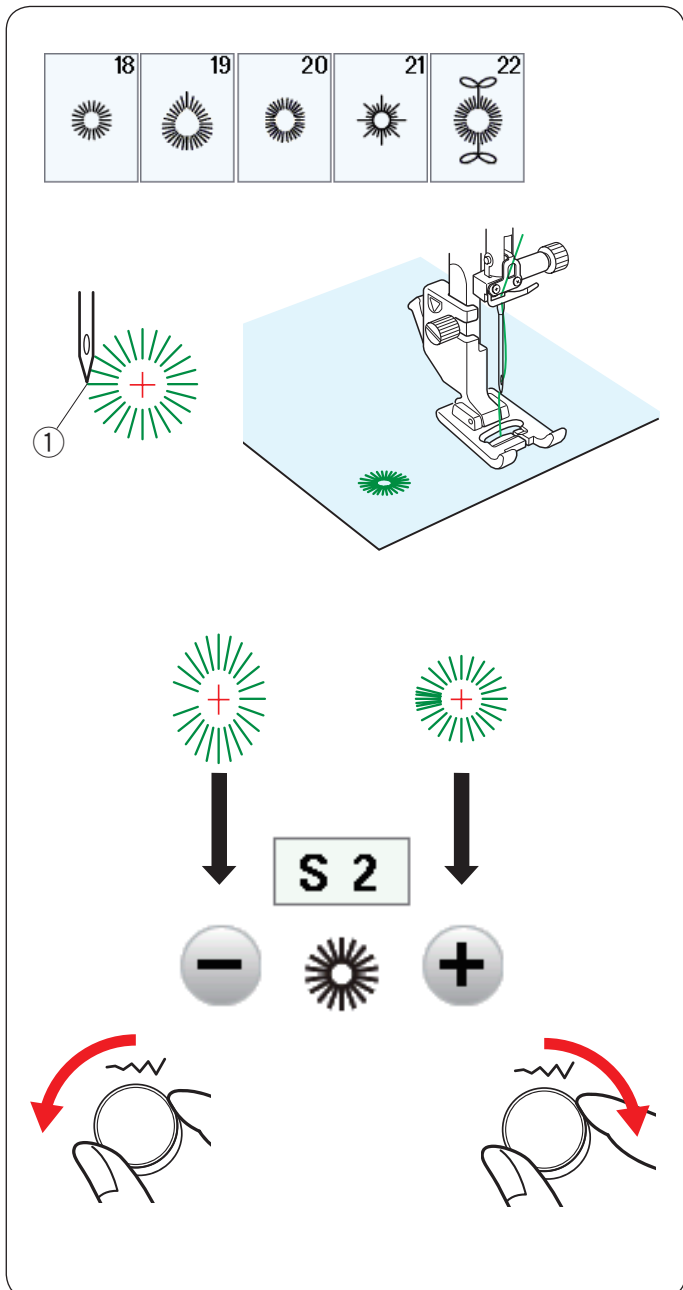
Fixez le pied de point bourdon F.

Couture

Placez le tissu sous le pied et abaissez l'aiguille au point de départ.

Cousez le point jusqu'à ce que la machine s'arrête automatiquement.

- ① Point de départ



B18-B22 Œillets

Les œillets sont utilisés pour les trous de ceinture, etc.

Fixez le pied de point bourdon F.

Couture

Placez le tissu sous le pied et abaissez l'aiguille au point de départ.

Piquez jusqu'à ce que la machine s'arrête automatiquement.

- ① Point de départ

Ouvrez l'œillet avec une alêne, un poinçon ou des ciseaux pointus.

Modification de la forme de l'œillet:

Si l'œillet est ouvert, tournez la molette de réglage de la largeur de point dans le sens antihoraire ou appuyez sur la touche « - ».

Si l'œillet chevauche, tournez la molette de réglage de la largeur de point dans le sens horaire ou appuyez sur la touche « + ».

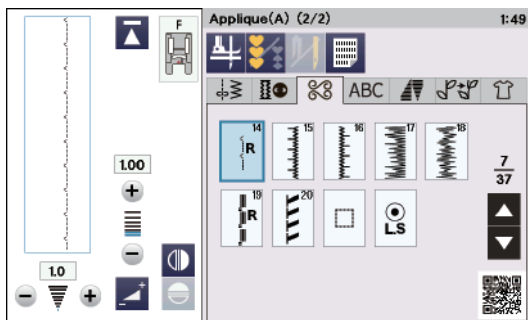
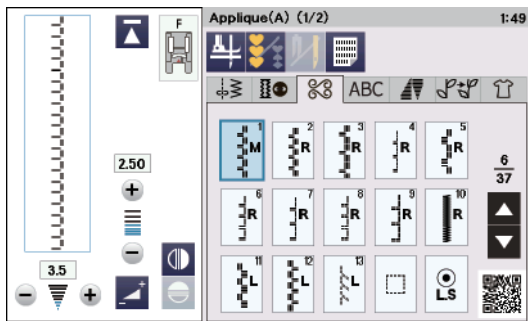
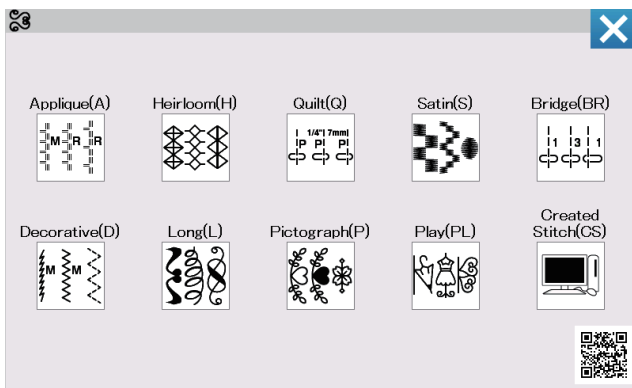
REMARQUE:

La forme peut être ajustée de S1 à S3 (le réglage par défaut est S2).

POINTS DÉCORATIFS

Points décoratifs

Les motifs de cette section sont répartis en 10 groupes. Ces modèles peuvent être programmés et vous pouvez créer une combinaison de modèles.

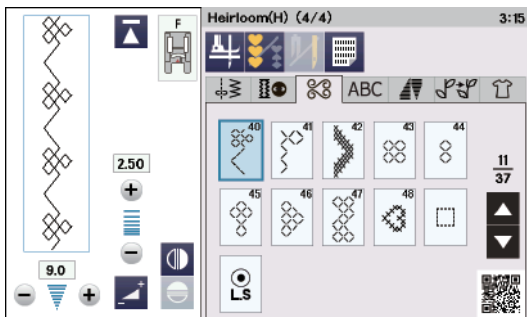
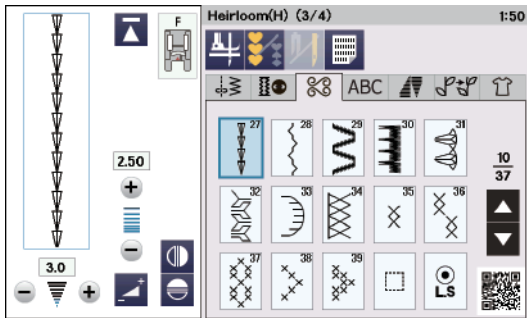
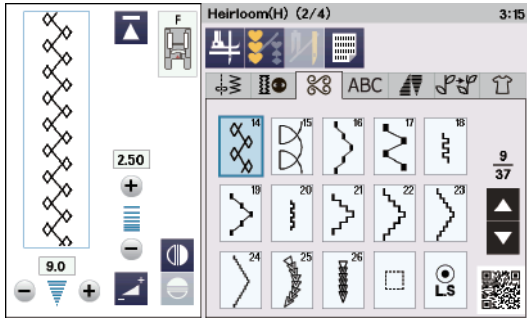
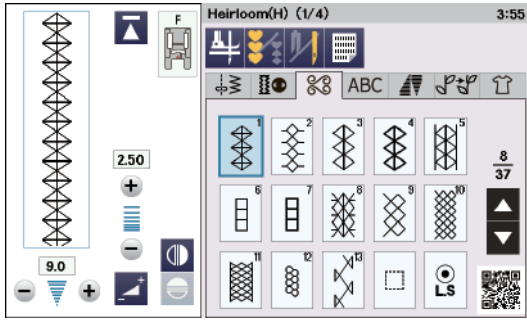


Points d'appliqué (A) 2 pages

Les points figurant dans ce groupe sont destinés aux appliqués. (Voir page 119.)

Points anciens (H) 4 pages

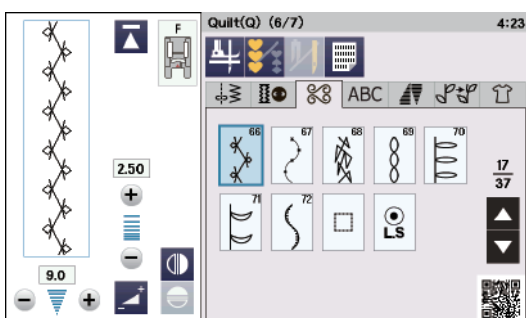
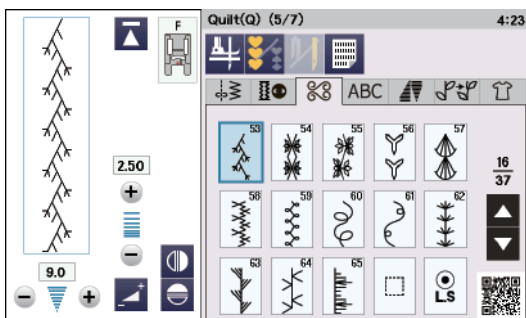
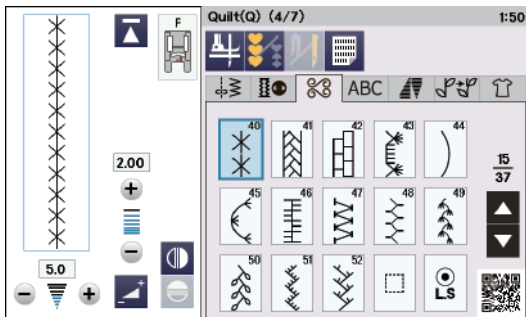
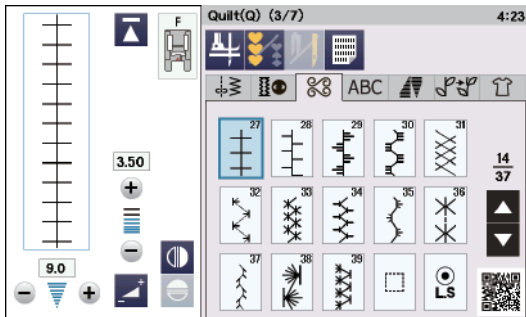
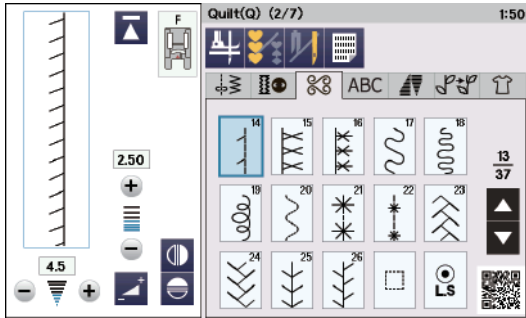
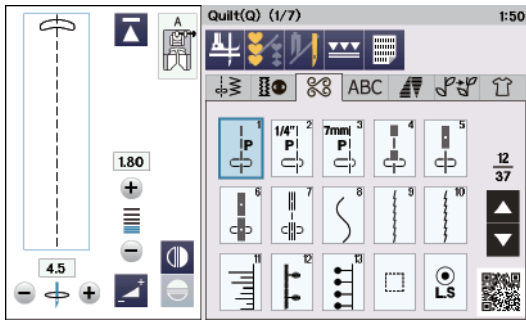
Ce groupe se compose de points anciens et de points de croix destinés à la couture artisanale et au décor de la maison.

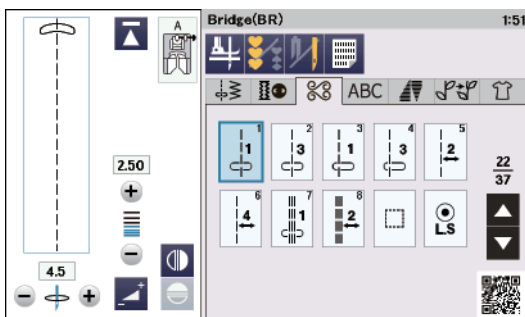
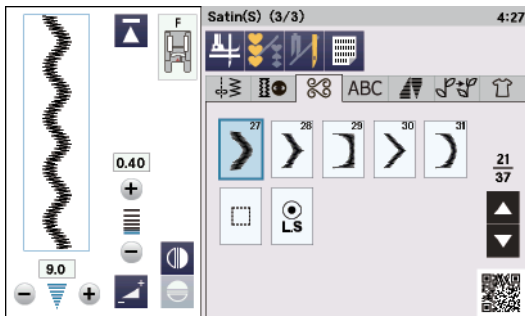
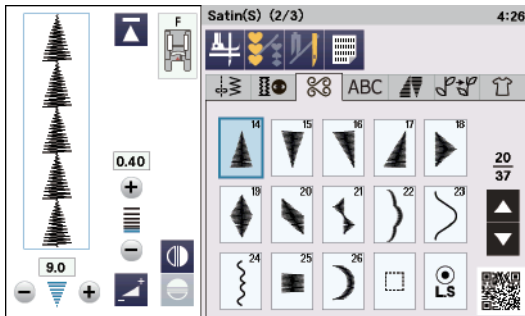
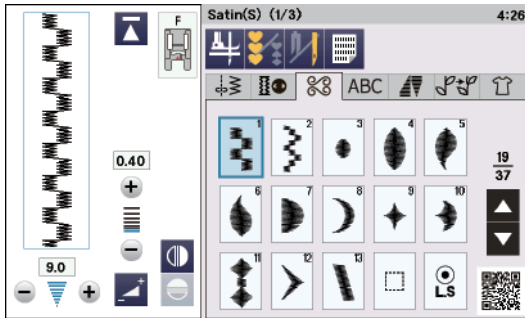
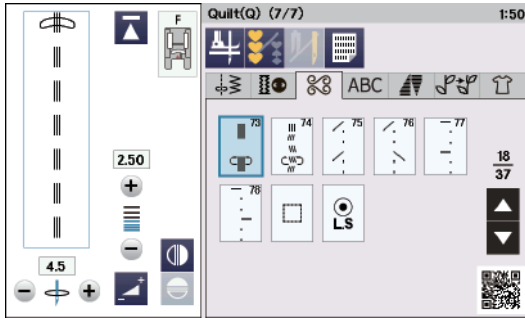


Points de matelassage (Q) 7 pages

Les points figurant dans ce groupe sont destinés à la courtepoinette et au matelassage.

(Reportez-vous aux pages 74-77, 115-121.)





Points satin (S) 3 pages

Vous pouvez allonger les points de ce groupe jusqu'à 5 fois leur longueur initiale tout en conservant la même densité de point. (Voir page 77.)

Points de raccord (BR): 1 page

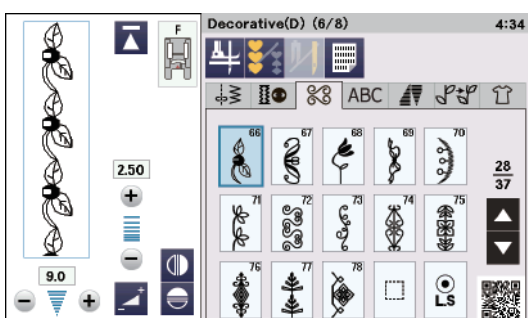
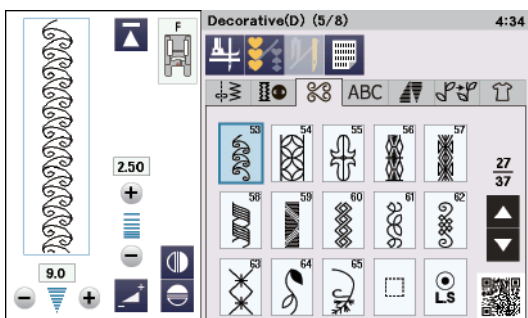
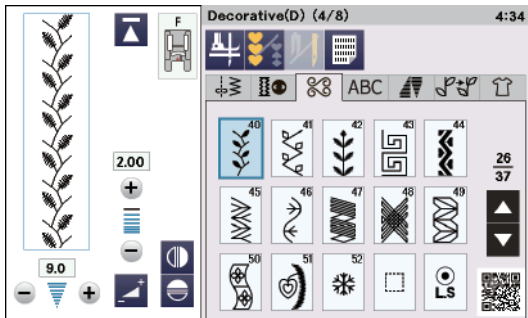
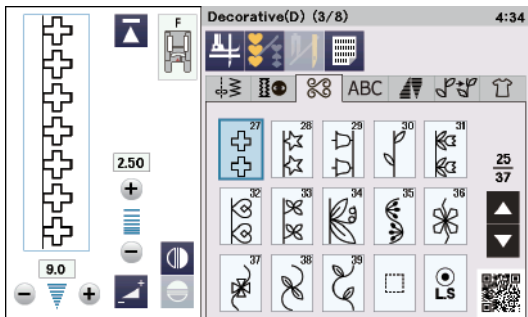
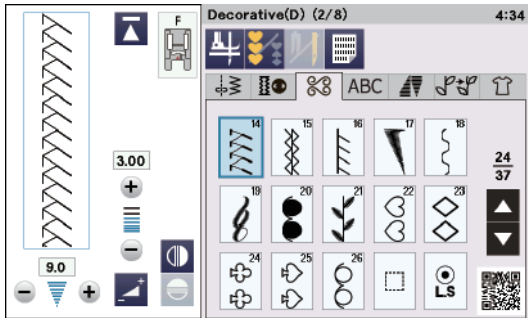
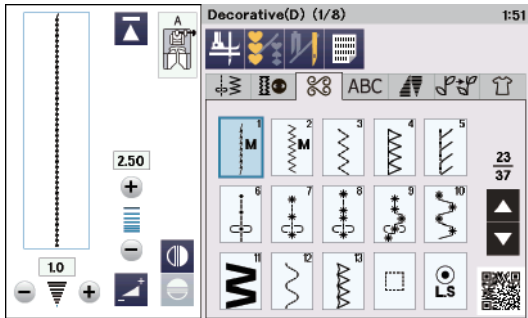
Les points de raccord sont utilisés pour insérer des points droits après un motif.

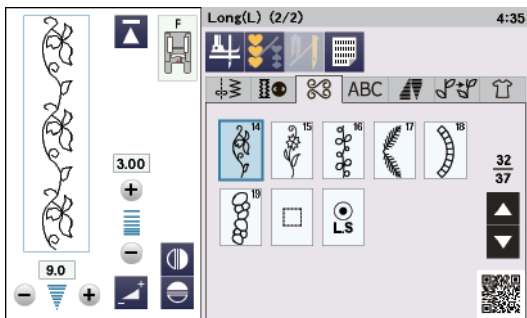
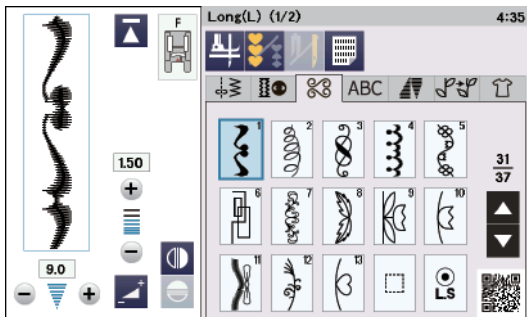
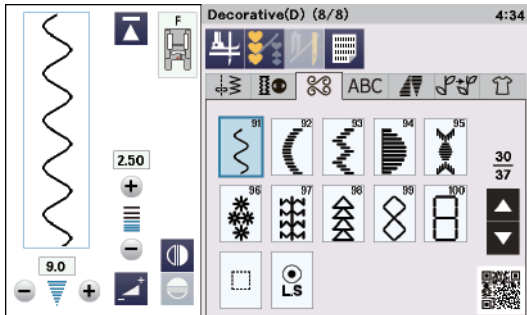
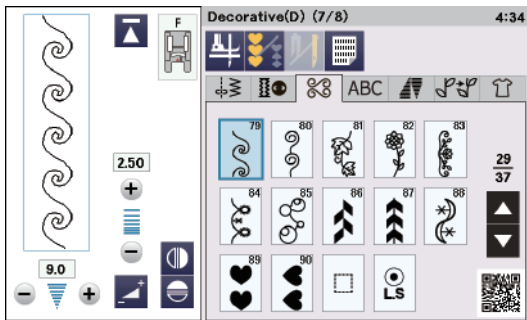
Le nombre affiché à côté de l'image du point, sur la touche de point droit, indique le nombre de points d'une unité programmable.

Les motifs BR5, BR6 et BR8 héritent de la position de chute de l'aiguille et de la longueur de point du précédent motif, dans la combinaison de motifs programmée. (Voir page 81.)

Points fantaisie (D) 8 pages

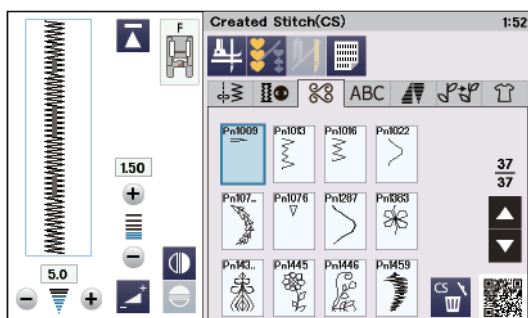
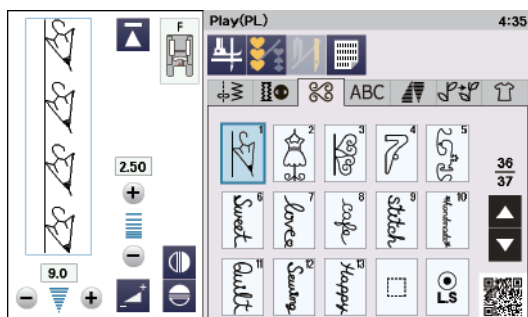
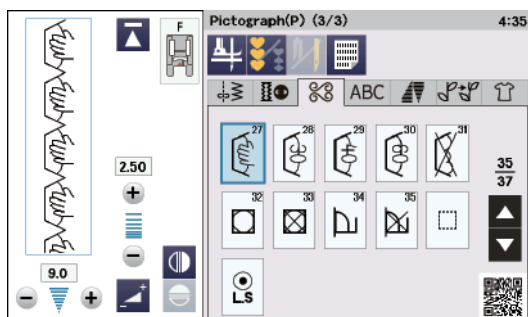
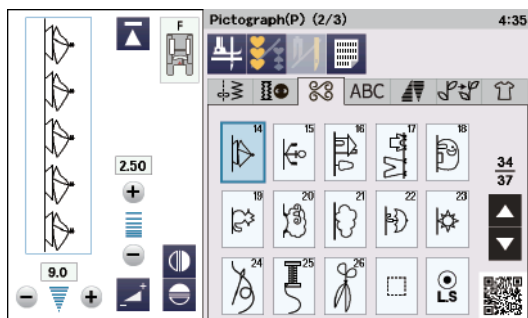
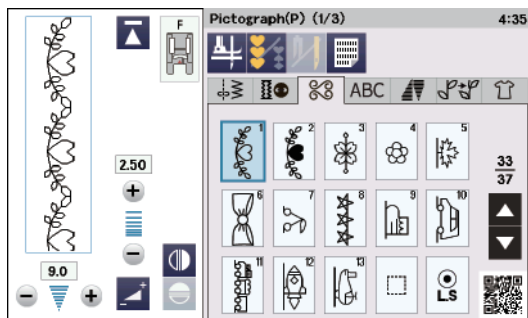
Plus de 100 motifs attrayants sont disponibles dans ce groupe.





Points longs (L) 2 pages

Les motifs de ce groupe se prêtent particulièrement bien à la décoration de tissus ou à l'ajout de bordures.



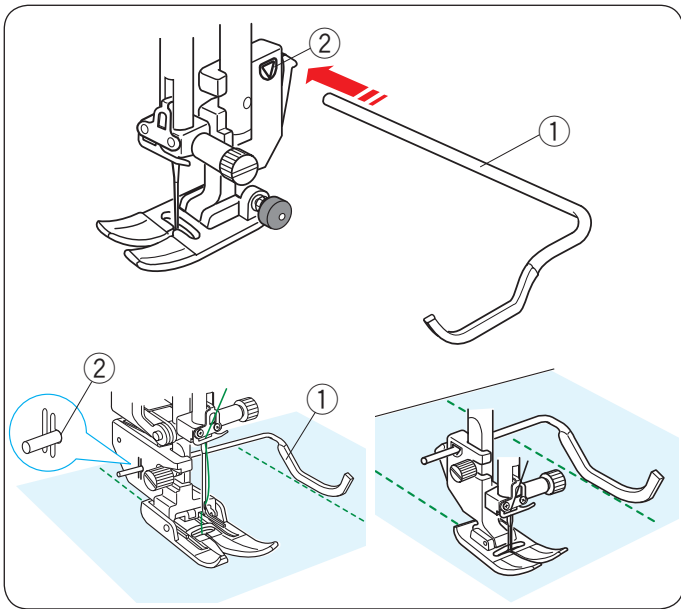
Points pictographiques (P) 3 pages

Points originaux (PL) 1 page

Ces groupes comprennent de nombreux motifs charmants et décoratifs, ainsi que des éléments calligraphiques.

Créer des points (CS)

Dans cette section, vous pouvez sélectionner des motifs de points d'origine créés avec Stitch Composer. Reportez-vous à la page 78 pour savoir comment transférer des motifs de points à partir du PC à la machine.



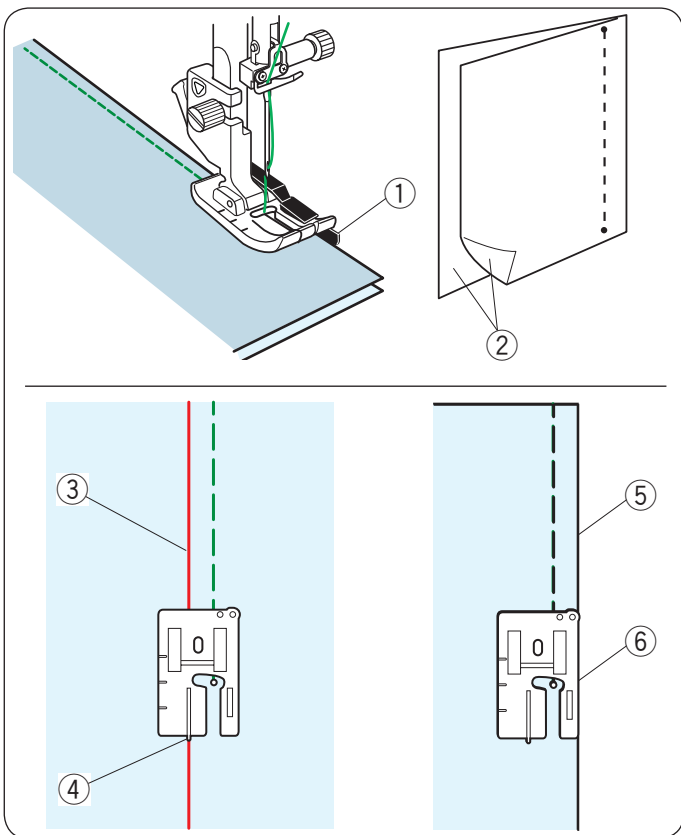
Matelassage (Q)

Utilisation de la barre de guidage du matelassage

La barre de matelassage est très utile pour coudre des rangées de points parallèles et uniformément espacées. Insérez la barre de matelassage dans le trou situé à l'arrière du porte-pied. Faites glisser la barre de matelassage et réglez-la sur l'espacement voulu.

- ① Barre de guidage de matelassage
- ② Trou

Réglez les rangées de points en suivant la rangée de point précédente à l'aide de la barre de matelassage.



Q1-Q3 Montage de pièces de patchwork

Les motifs Q1 à Q3 sont des points spéciaux destinés à la couture de pièces de patchwork.

Les motifs Q2 et Q3 sont destinés au montage de pièces de patchwork avec une marge de couture de 5 et 7 mm respectivement.

Utilisez le pied pour patchwork 1/4" O.

Placez les morceaux de patchwork endroit contre endroit. Piquez tout en guidant le bord du tissu le long du guide.

- ① Guide
- ② Endroit du tissu

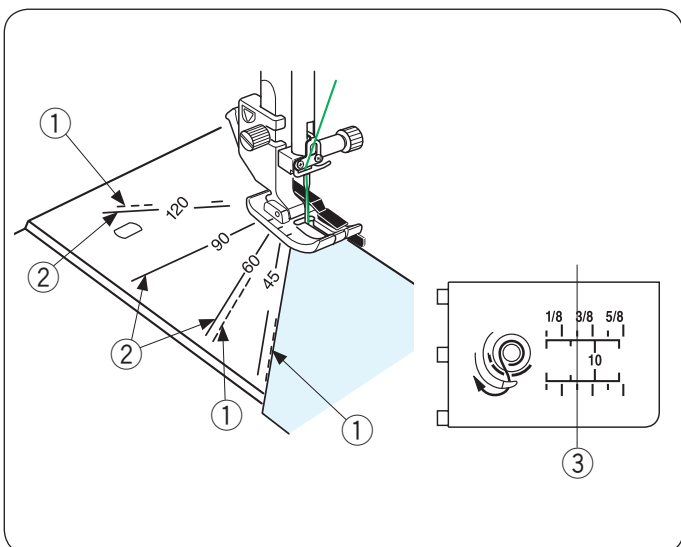
Vous pouvez laisser une marge de couture de 6 mm (1/4") depuis la ligne de guidage avec le pied pour patchwork 1/4" O (sans guide), comme indiqué.

Alignez la ligne de guidage sur le guide 1/4" du pied et cousez.

- ③ Ligne de guidage
- ④ Guide 1/4"

Pour obtenir une marge de couture de 6 mm (1/4") depuis le bord droit du tissu, alignez le bord droit du pied sur le bord du tissu et cousez.

- ⑤ Bord droit du tissu
- ⑥ Bord droit du pied



Échelles d'angle sur la plaque à aiguille

Vous pouvez facilement assembler des pièces de patchwork aux angles voulus sans repères, en utilisant les échelles d'angle qui se trouvent sur la plaque à aiguille. Les échelles d'angle sont marquées à 45, 60, 90 et 120 degrés. Utilisez les lignes en pointillés lorsque vous assemblez les pièces du patchwork avec le pied pour patchwork 1/4" O.

- ① Ligne brisée


REMARQUE:

Utilisez les lignes continues pour assembler les pièces de patchwork avec le pied zigzag A. Alignez le bord du tissu sur la ligne de guidage 1/4".

- ② Ligne continue
- ③ Ligne de guidage de couture 1/4"

Quilt Block Advisor

La taille et le nombre de chaque pièce de tissu peuvent être calculés automatiquement. Il y a 6 motifs de matelassage différents disponibles.

Appuyez sur la touche du menu Fonctions pour ouvrir le menu de fonctions. Appuyez sur la touche  du Quilt Block Advisor.

- ① Touche de menu de fonctions
- ② Quilt Block Advisor

Vous pouvez sélectionner les motifs de matelassage suivants.

Sélectionnez le motif en appuyant sur l'icône de la courtepoinette que vous souhaitez coudre.

- Nine Patch
- Mosaic
- Lemon Star
- Log Cabin
- Grandma Garden
- Baby Blocks

Exemple: Calcul de la taille des neuf carrés

Appuyez sur l'icône « nine patch » pour sélectionner les neuf carrés.

Définissez la taille du travail (la largeur ou la hauteur) ③ en centimètres en appuyant sur la touche « - » ou « + ». Définissez le nombre de rangées ④ en appuyant sur la touche « -> » ou « + ».

- ③ Taille du travail (largeur et hauteur du travail)
- ④ Nombre de rangées

La taille d'une pièce (la marge de couture de 0,7 cm est comprise) ⑤ et le nombre de pièces requises ⑥ sont indiqués sur le côté gauche de la fenêtre.

Le quilt block advisor vous indique que vous avez besoin de 4 pièces A1 (6,4 cm x 6,4 cm) et de 5 pièces A2 (6,4 cm x 6,4 cm) pour constituer la courtepoinette à neuf carrés (3 rangées de 15 cm x 15 cm).

- ⑤ Taille d'une pièce (y compris la marge de couture 0,7 cm)
- ⑥ Nombre de pièces requises

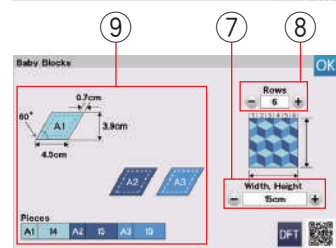
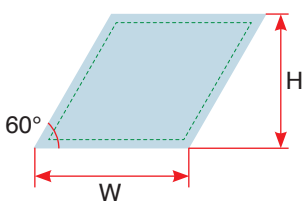
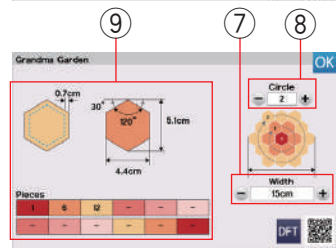
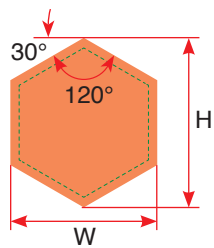
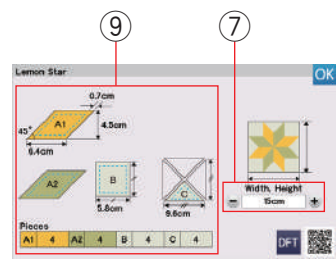
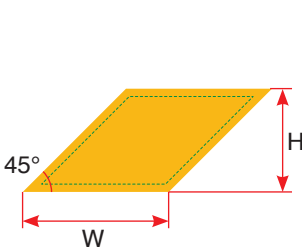
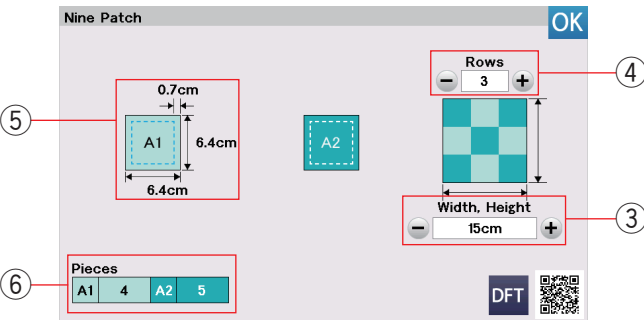
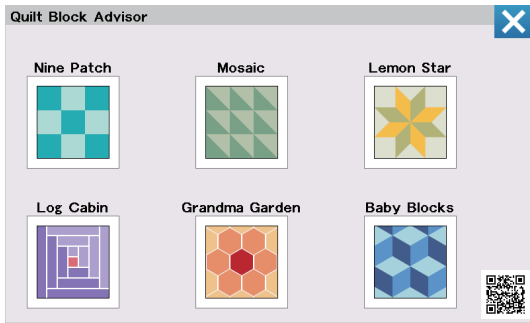
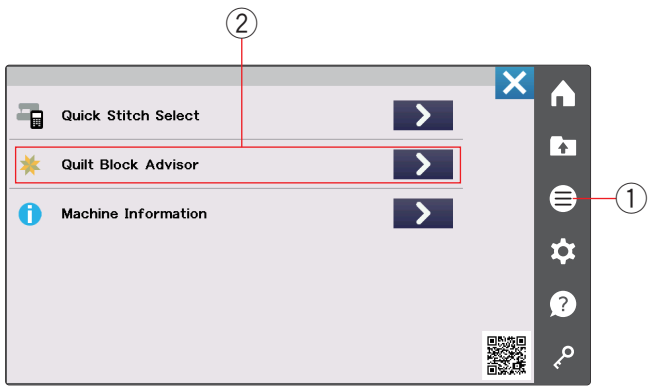
Autres motifs de quilting

Sélectionnez le motif en appuyant sur les icônes que vous souhaitez réaliser.

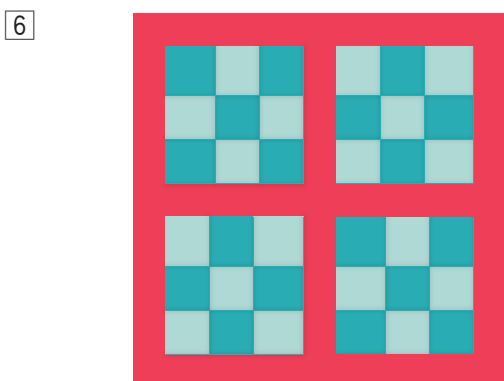
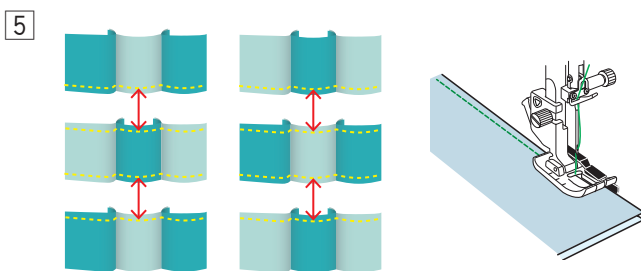
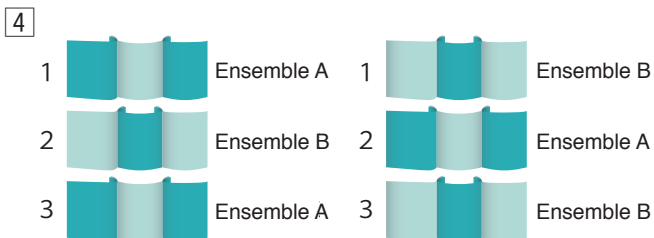
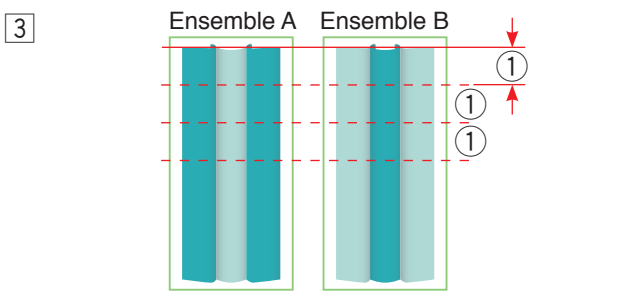
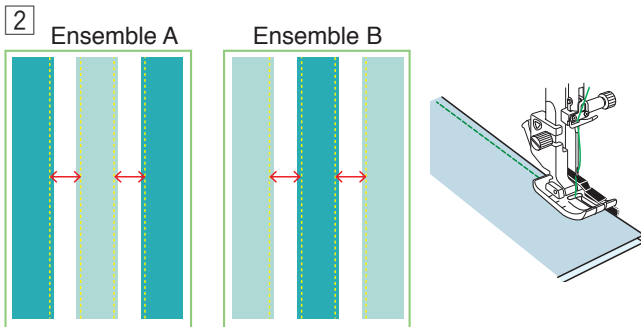
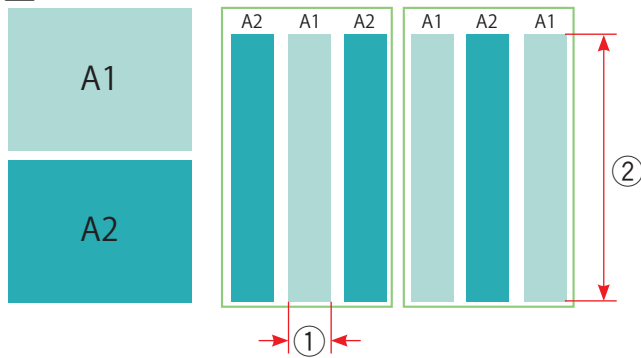
Définissez la taille du travail ⑦ (largeur/hauteur) en appuyant sur la touche « - » ou « + ».

Définissez le nombre de lignes ou le cercle ⑧ en appuyant sur la touche « - » ou « + » si nécessaire.

Le quilt block advisor indique que la taille de la pièce et le nombre de pièces requises se trouvent du côté gauche de la fenêtre ⑨.



1 Bandes (coupées dans les tissus A1 et A2)

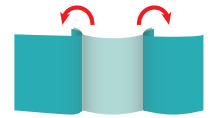


Exemple: Patchwork à neuf carrés

- 1** Préparez 2 pièces de tissu (A1 et A2) de différentes couleurs.
Découpez 3 bandes dans le tissu A1 et 3 bandes dans le tissu A2. Toutes les bandes doivent être de la même taille. Disposez les bandes A1 et A2 en alternance.
 - ① Largeur d'une partie de l'ensemble des neuf carrés, y compris sa marge de couture
 - ② La longueur de la bande varie en fonction de la taille de la courtepoin
- 2** Fixez le pied pour patchwork 1/4" O.
Cousez les bandes ensemble endroit contre endroit pour obtenir les jeux de bandes A et B comme indiqué à l'étape **3**.

REMARQUE:

Repassez les ensembles de bandelettes pour de meilleurs résultats.
Pliez la marge de couture vers le tissu plus foncé.



- 3** Coupez les ensembles de bandes A et B dans le sens de la largeur ①.
- 4** Assemblez les pièces A et les pièces B en alternance pour former le motif « nine patch ».
- 5** Assemblez les pièces A et B ensemble.
- 6** Assemblez les pièces « nine patch » à votre guise et cousez sur la couche inférieure de la pièce matelassée.



Q73-Q78 Points de quilting d'aspect fait main

Les motifs Q73 à Q78 sont des points de quilting spéciaux qui ont un aspect identique à celui d'un ouvrage exécuté à la main.

Utilisez un fil nylon transparent pour l'aiguille et du fil à coudre ordinaire pour la canette.

Le fil de canette est tiré à l'endroit du tissu et les points semblent avoir été exécutés à la main.

①

②

③

④

X1 X2 X3 X4 X5

S1-S31 Points bourdon décoratifs

Coefficient d'allongement

Les motifs S1 à S31 sont des points satin décoratifs dont la longueur de motif peut être allongée sans altérer la densité des points.

Appuyez sur la touche de réglage ① pour agrandir la fenêtre des réglages manuels.

① Touche Réglage

Appuyez sur la touche « + » pour allonger le motif du point.

② Touche « + » (allongement)

Appuyez sur la touche « - » pour réduire le coefficient d'allongement.

③ Touche « - » (allongement)

Le motif peut être allongé jusqu'à 5 fois sa longueur d'origine.

Le coefficient d'allongement est indiqué dans cette case.

④ Coefficient d'allongement

Vous pouvez également modifier la densité et la largeur des points.

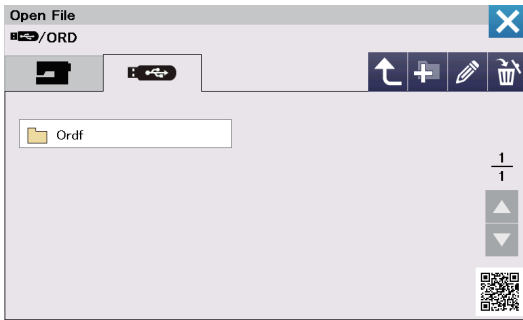
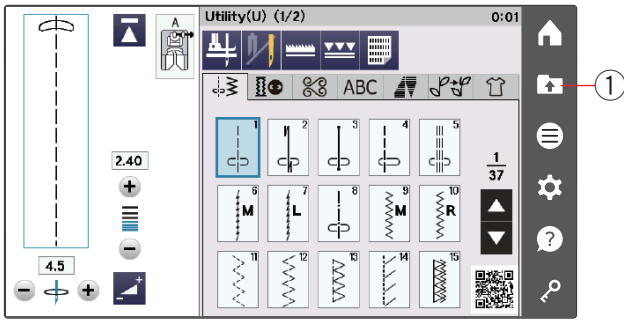
Créer des points(CS)

Les motifs originaux créés avec le *Stitch Composer sont sauvegardés dans ce groupe.

Insérez la clé USB qui contient les motifs des points originaux et appuyez sur la touche d'ouverture de fichier.

① Touche d'ouverture du fichier

* Le Stitch Composer est inclus sur le CD-ROM du paquet des applications PC.



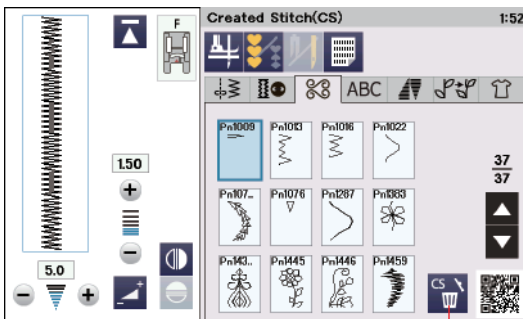
Sélectionnez l'icône USB et la liste des dossiers apparaît. Sélectionnez le dossier souhaité à ouvrir et la liste des fichiers apparaît.

Sélectionnez le fichier désiré et le modèle de point d'origine est sauvegardé et la touche de sélection de motifs est créée.

Vous pouvez sélectionner, programmer et coudre ces motifs de la même manière qu'avec les motifs de points intégrés.

REMARQUE:

- Ce modèle prend en charge les formats FAT16 et FAT32 uniquement. Si la clé USB n'est pas lue, vérifiez son format.
- N'utilisez pas de lecteur de carte USB ni de concentrateur USB.



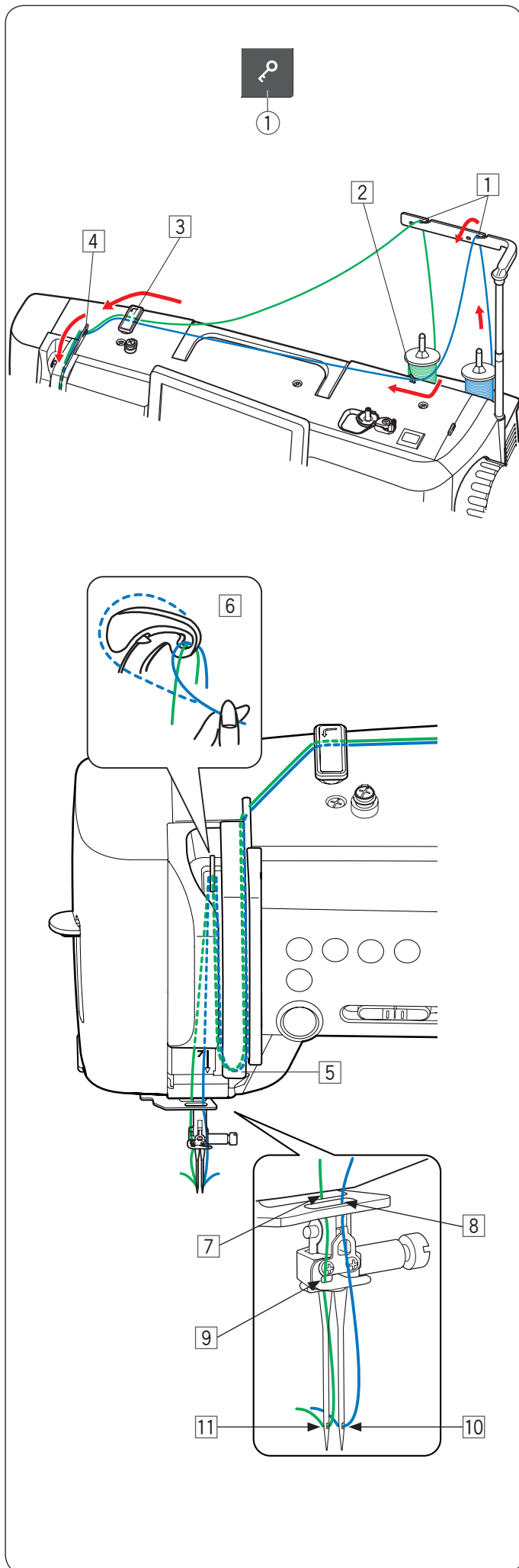
Pour supprimer le motif, appuyez sur la touche supprimer et sélectionnez le motif à supprimer.

Un message de confirmation s'affiche. Appuyez sur la touche OK pour supprimer le motif.

② Touche Supprimer

REMARQUE:

- Jusqu'à 60 motifs peuvent être sauvegardés dans ce groupe.
- La couture avec aiguille double n'est pas disponible pour les points créés.



Couture à aiguille double

Certains points utilitaires et décoratifs peuvent être réalisés à l'aide d'une aiguille double.

Remplacez l'aiguille par l'aiguille double fournie avec les accessoires standards.

⚠ ATTENTION:

Coupez l'alimentation et appuyez sur la touche de verrouillage avant de changer l'aiguille.
N'utilisez pas d'aiguilles doubles différentes de celle incluse dans les accessoires standards, sans quoi l'aiguille risque de heurter la plaque de l'aiguille le pied ou le crochet et de se briser.

① Touche Verrouillage

Placez deux bobines de fil sur la plaque porte-bobine.

Pour enfiler le fil de la bobine gauche, tirez le fil de la bobine gauche et passez-le dans les points d'enfilage depuis ① et ③ à ⑥.

Faites glisser le fil dans la fente du guide-fil inférieur ⑦ (derrière le trou du guide-aiguille inférieur), puis passez par les points ⑨ et ⑪ comme illustré.

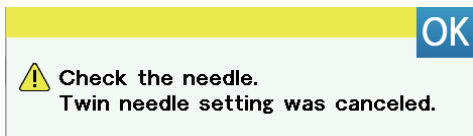
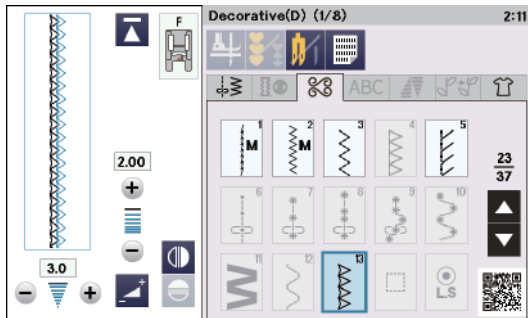
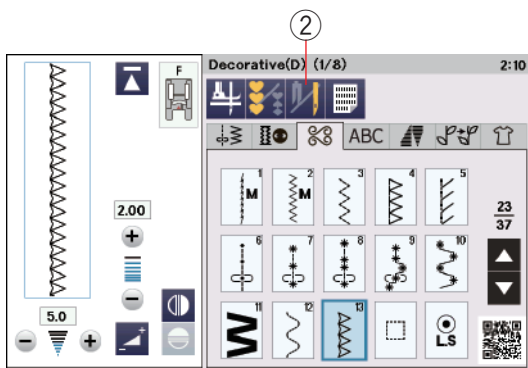
Pour enfiler le fil de la bobine droite, tirez le fil de la bobine droite et passez-le dans les points d'enfilage depuis ① et ⑥.

Tirez le fil à travers le trou du guide-fil inférieur ⑧, puis passez-le au point ⑩ comme illustré.

Vérifiez que les deux brins de fil des bobines ne soient pas emmêlés.

REMARQUE:

- L'enfilage depuis les points ③ à ⑥ est le même que pour la couture avec une seule aiguille (reportez-vous aux pages 29-30).
- L'enfile-aiguille ne peut pas être utilisé avec l'aiguille double.



Appuyez sur la touche d'aiguille double et sélectionnez le motif voulu.

Les motifs qui ne conviennent pas à la couture à aiguille double ne peuvent pas être sélectionnés (les touches de sélection de motif sont estompées).

Les boutonnières, les points spéciaux et les monogrammes ne peuvent pas être sélectionnés.

② Touche Aiguille double

REMARQUE:

- Pour coudre des motifs avec l'aiguille double, effectuez un test des points avant de coudre sur le vêtement.
- Utilisez le pied standard A ou le pied satin F pour coudre avec une aiguille double.
- Utilisez des fils #60 ou plus fins.
- Lors du changement de sens de couture, relevez l'aiguille et le pied presseur, puis tournez le tissu (le pied pour l'option pivot n'est pas disponible lorsque l'aiguille double est sélectionnée).
- Utilisez le coupe-fil situé sur la plaque frontale lorsque vous coupez des fils.

Une fois la couture terminée, appuyez sur la touche aiguille double et un message d'avertissement s'affiche. Appuyez sur la touche OK et remplacez l'aiguille double par une aiguille simple.

PROGRAMMATION D'UNE COMBINAISON DE MOTIFS

Les motifs de la catégorie de points fantaisie et de monogrammes peuvent être programmés en vue de former une combinaison de motifs.

Appuyez sur la touche de programmation et sélectionnez autant de motifs que vous souhaitez programmer. Vous pouvez programmer jusqu'à 100 motifs dans chaque combinaison. Les images des motifs programmés sont illustrées sur le côté gauche de l'écran à cristaux liquides.

① Touche de programmation

Image miroir des motifs

Pour coudre ou programmer le motif comme une image miroir, appuyez sur la touche du miroir vertical ou du miroir horizontal. L'icône de l'image miroir apparaît à l'écran et la fonction d'image miroir.

Sélectionnez les motifs souhaités pour créer l'image miroir. Appuyez à nouveau sur la touche de miroir verticale ou horizontale pour annuler la fonction de l'image miroir.

② Touche Miroir vertical

③ Touche Miroir horizontal

④ Icône du miroir vertical

⑤ Icône du miroir horizontal

⑥ Icône du miroir vertical et horizontal

REMARQUE:

L'image miroir horizontale est disponible uniquement pour des motifs spécifiques. Pour l'identification des motifs, ces motifs sont ombrés en gris clair sur le tableau de référence (Reportez-vous aux pages 138-139).

La fonction d'image miroir est annulée, et l'icône de l'image miroir disparaît si le motif choisi n'est pas approprié pour l'image miroir.

Pour visualiser la totalité de la combinaison de motifs, appuyez sur la touche du curseur pour faire défiler la combinaison de motifs ou appuyez sur la touche de prévisualisation pour voir l'ensemble de la combinaison de motifs d'un seul coup d'oeil.

⑦ Touches du curseur

⑧ Touche de prévisualisation

REMARQUE:

La pression du pied ne peut pas être ajustée pour les motifs de points d'une combinaison de motifs individuellement.

Si vous tentez de le faire, seuls les réglages de pression du pied presseur du dernier motif sont appliqués à tous les motifs programmés.

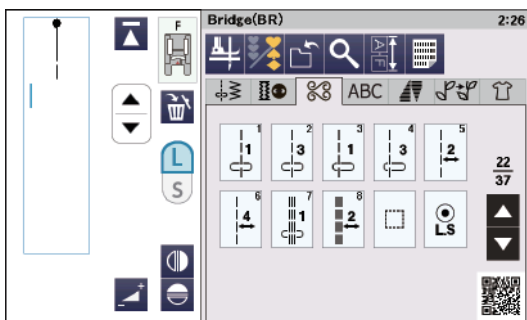
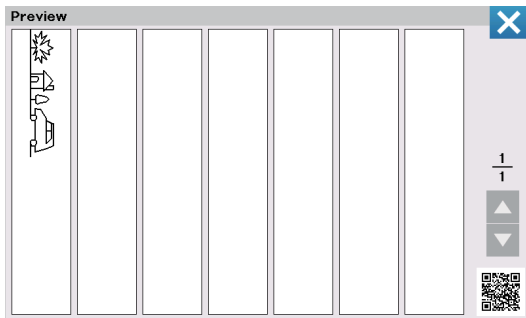
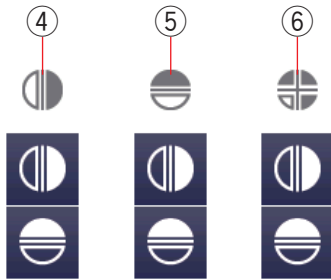
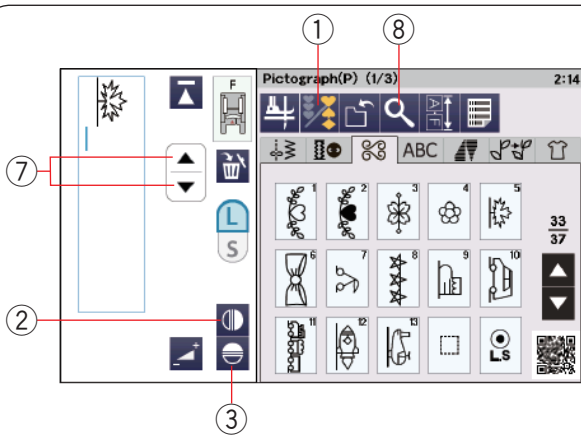
Points de raccord

Les points de raccord sont utilisés pour insérer des points droits après un motif. Si vous souhaitez davantage d'espace entre les points de nœud (D6), par exemple, insérez le motif BR5 après le motif D6.

Une série de deux points droits est ajoutée au motif D6.

REMARQUE:

Les motifs BR5, BR6 et BR8 héritent de la longueur de point et de la position de piqûre de l'aiguille du précédent motif, dans la combinaison de motifs.

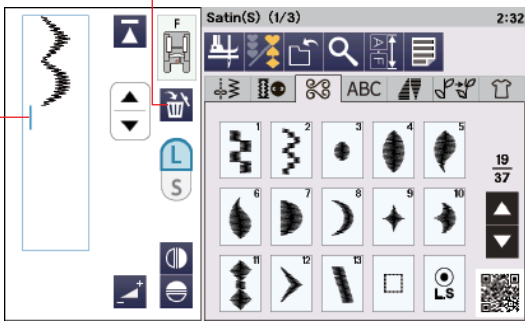


Correction d'une combinaison de motifs

Suppression d'un motif

Le motif situé avant le curseur ou indiqué en bleu sera supprimé en appuyant sur la touche Supprimer.

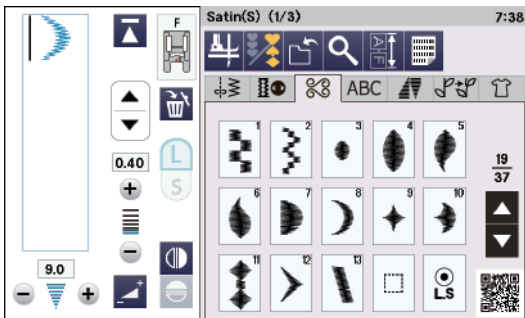
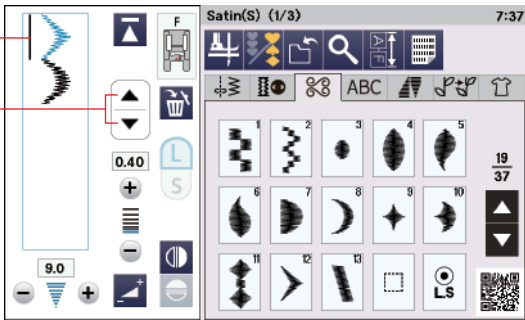
- ① Curseur
- ② Touche Supprimer



Pour supprimer un motif au milieu d'une combinaison, appuyez sur le touche du curseur pour sélectionner le motif à supprimer.

L'image des points du motif sélectionné devient bleue. Appuyez sur la touche Supprimer pour supprimer le motif sélectionné.

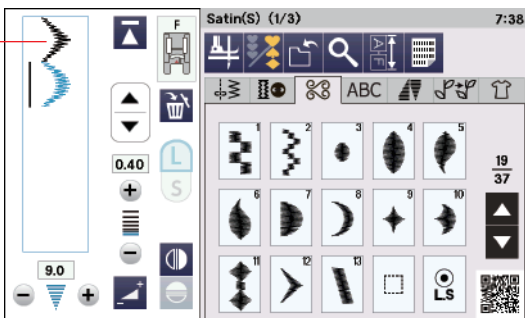
- ③ Touche du curseur
- ④ Motif sélectionné

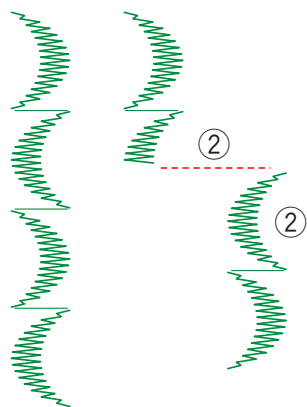
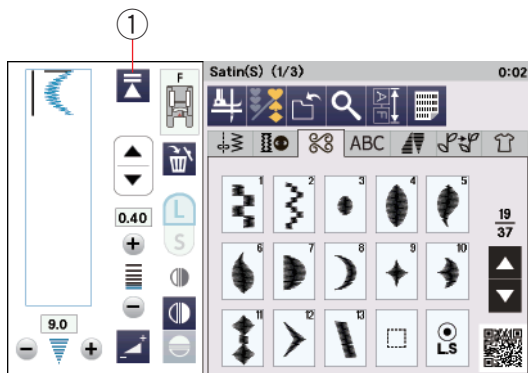


Insertion d'un motif

Appuyez sur le curseur pour sélectionner le motif à l'emplacement où vous souhaitez insérer un motif. Entrez le motif souhaité à insérer avant le motif sélectionné.

- ⑤ Motif inséré





Touche de redémarrage

Ceci est une fonction double action permettant de recommencer à coudre une combinaison de motifs depuis le début.

Lorsque vous arrêtez de coudre une combinaison de motifs, la touche redémarrage est activée.

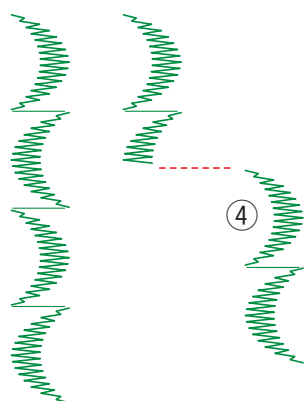
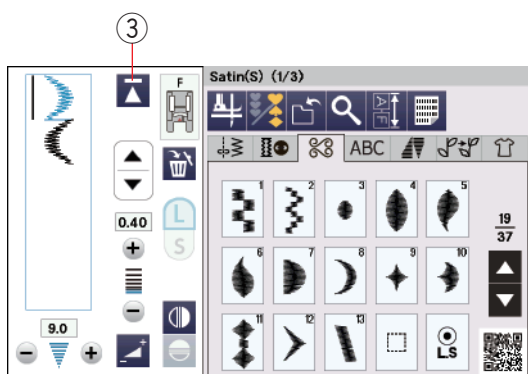
Redémarrage de motif en cours

Si vous souhaitez commencer à coudre depuis le début du motif en cours, appuyez une fois sur la touche de redémarrage et démarrez la machine. La touche va changer et afficher un triangle et une double barre qui signifie que la machine recommencera à partir du motif en cours de la combinaison.

- ① Touche de redémarrage (modèle en cours de la combinaison)
- ② Motif en cours

REMARQUE:

Lorsque vous arrêtez de coudre une combinaison de motifs au cours du premier motif et que vous appuyez sur la touche de redémarrage, le numéro du trait située au-dessus du triangle ne changera pas, car le motif sera cousu à partir du premier motif.



Reprise du premier motif

La touche comporte un triangle surmonté d'un trait indiquant que la machine redémarre à partir du premier motif.

Si vous souhaitez commencer à coudre à partir du premier motif de la combinaison, appuyez deux fois sur la touche de redémarrage et démarrez la machine.

- ③ Touche de redémarrage (premier motif de la combinaison)
- ④ Premier motif

REMARQUE:

Si le coupe-fil automatique est utilisé, la machine recommence à partir du premier motif.

Vérification de la longueur de combinaison de motifs

Vous pouvez vérifier la longueur totale de la combinaison de motifs en appuyant sur la touche de longueur de combinaison des motifs.

- ① Touche de longueur de combinaison des motifs

La valeur de longueur totale est une valeur théorique et la longueur effective peut varier en fonction des conditions de couture.

Par exemple, sélectionnez trois fois le motif P5, et cousez une combinaison de motifs.

Si la longueur réelle diffère considérablement de la valeur relevée, mesurez la longueur effective et entrez la valeur la plus proche en appuyant sur la touche « + » ou « - ».

Dans ce cas, la valeur théorique est de 51 mm. Toutefois, si la longueur réelle ② est de 40 mm, entrez 40 mm en appuyant sur la touche « - ».

Appuyez sur la touche OK pour l'enregistrer.

- ② Longueur réelle

Les mesures s'ajustent automatiquement lors du calcul de la longueur des autres combinaisons de motifs.

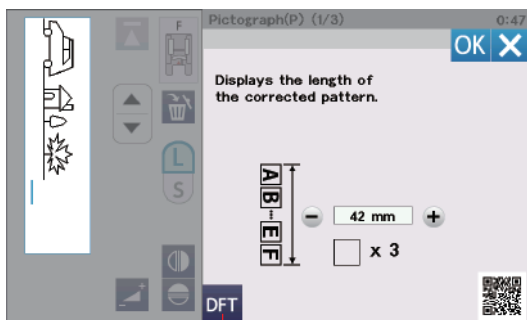
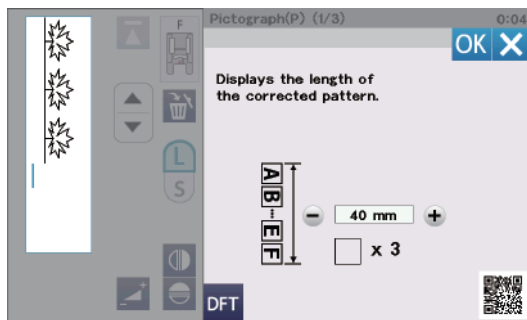
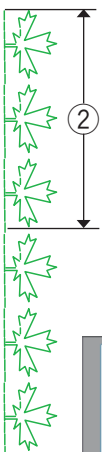
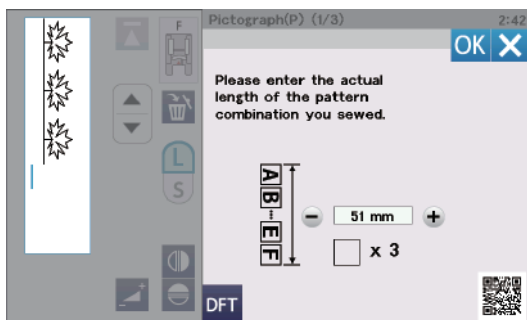
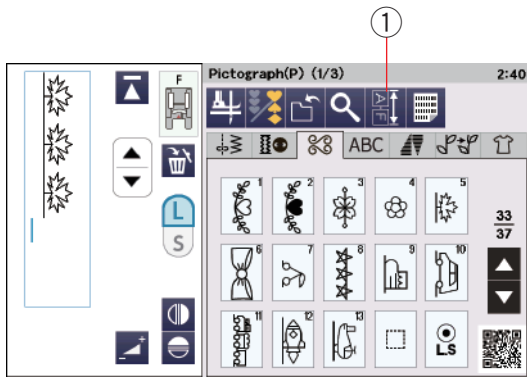
Le message « Remplir la longueur exacte des points combinés. » apparaît pour indiquer que la valeur affichée est déjà ajustée.

Par exemple, sélectionnez les motifs P10, P16 et P5.

La valeur théorique est 53 mm. Toutefois, la lecture est automatiquement calculée en fonction de la longueur réelle mesurée. Dans ce cas, la valeur réglée est de 42 mm.

Appuyez sur la touche par défaut pour effacer la longueur réelle entrée.

- ③ Touche des réglages par défaut



Effiler

Vous pouvez effiler le début et la fin des motifs de points décoratifs pour créer des coins et des points effilés. Appuyez sur l'icône d'effilement pour sélectionner le mode d'effilement. (reportez-vous à la page 35).

① Onglet Effilement

REMARQUE:

- La longueur effilée varie en fonction du motif de point et de sa forme effilée. Faites un essai de point sur un échantillon de tissu que vous allez utiliser pour vérifier la longueur effilée.
- Si vous arrêtez la machine pendant la couture et modifiez la largeur du point, la position centrale de l'aiguille ou la longueur du point, la machine commencera à coudre de manière effilée à partir du début.

Tableau de référence des points pour l'effilement

Appuyez sur la touche de référence de point pour afficher le tableau de référence de point pour l'effilement.

② Touche de référence de point

③ Tableau de référence des points pour l'effilement

④ Numéro de page

Aperçu

Appuyez sur la touche Réglage d'effilement pour prévisualiser le point d'effilement sélectionné.

La colonne de gauche indique le motif de début de l'effilement ⑥.

La colonne centrale montre le corps du motif ⑦.

La colonne de droite indique le motif de fin de l'effilement ⑧.

⑤ Touche de réglage de l'effilement

⑥ Démarrer le motif d'effilement

⑦ Corps du motif

⑧ Fin du motif d'effilement

Lorsque la taille du point d'effilement est définie, le numéro du corps du motif à coudre apparaît au-dessus de la colonne centrale (reportez-vous à la page 87).

⑨ Nombre de corps de motifs

Échantillon de point effilé 1

Exemple: Pour coudre le motif de point effilé #10 Sélectionnez le motif de point #10.

Mettez la machine en marche. La machine coud le motif de début de l'effilement et le corps du motif.

Cousez sur la longueur souhaitée, puis appuyez sur le bouton d'arrêt automatique. La machine coud le motif de fin de l'effilement et s'arrête.

⑩ Bouton d'arrêt automatique

⑪ Longueur requise

⑫ Démarrez le motif d'effilement

⑬ Terminez le motif d'effilement

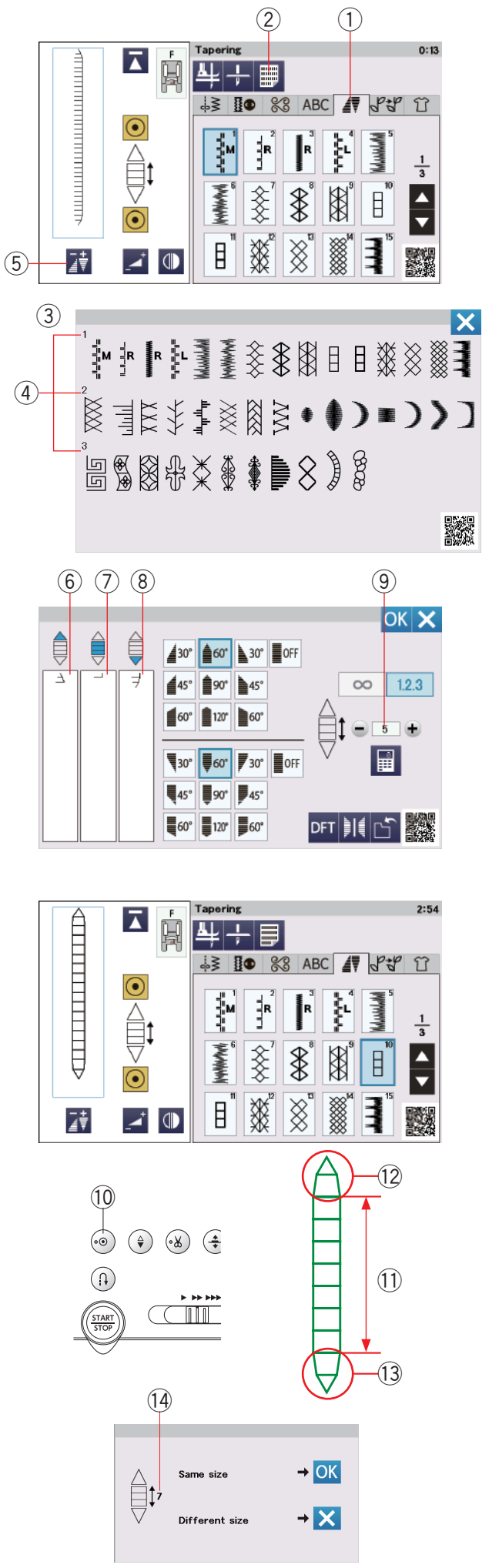
Coudre le même motif effilé

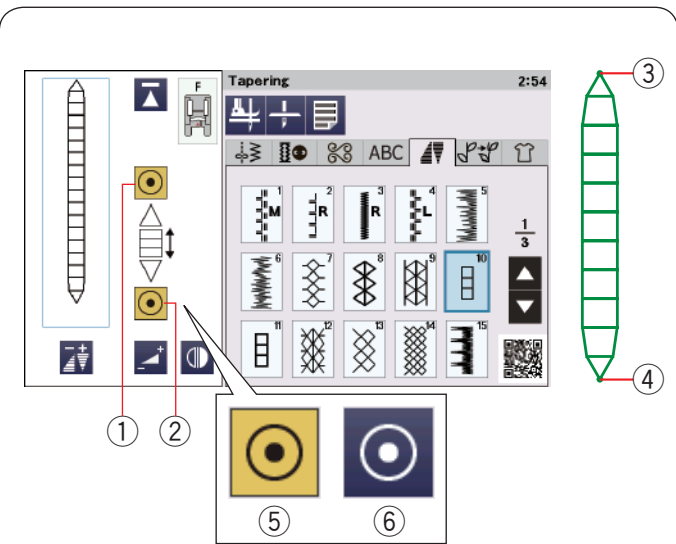
Une fois la couture terminée, un message de confirmation s'affiche. Le nombre indiqué indique le nombre de motifs de corps.

⑭ Nombre de motifs de corps

Appuyez sur OK et démarrez simplement la machine pour coudre un autre motif effilé de la même taille.

Pour réaliser le même motif effilé dans une taille différente, appuyez sur la touche X.



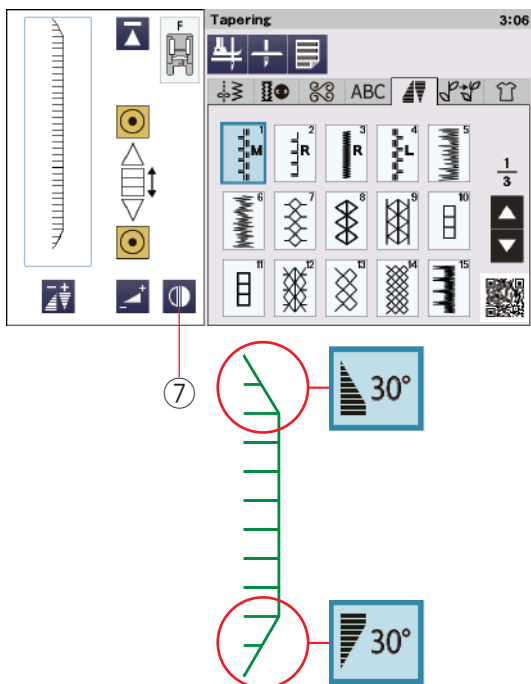


Fonction d'arrêt de point automatique

La machine effectue un point d'arrêt automatique au début et à la fin de la couture avec les réglages par défaut.

Cependant, vous pouvez activer ou désactiver les points d'arrêt automatique en appuyant sur les touches d'arrêt automatique correspondantes sur l'écran tactile de visualisation.

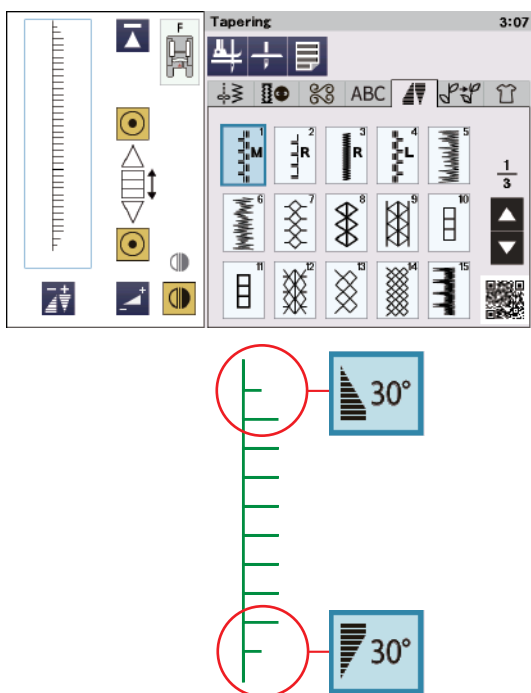
- ① Touche de point d'arrêt initial
- ② Touche de fin de point d'arrêt
- ③ Touche de point d'arrêt initial
- ④ Fin de point d'arrêt
- ⑤ Touche de point d'arrêt (ON)
- ⑥ Touche de point d'arrêt (OFF)

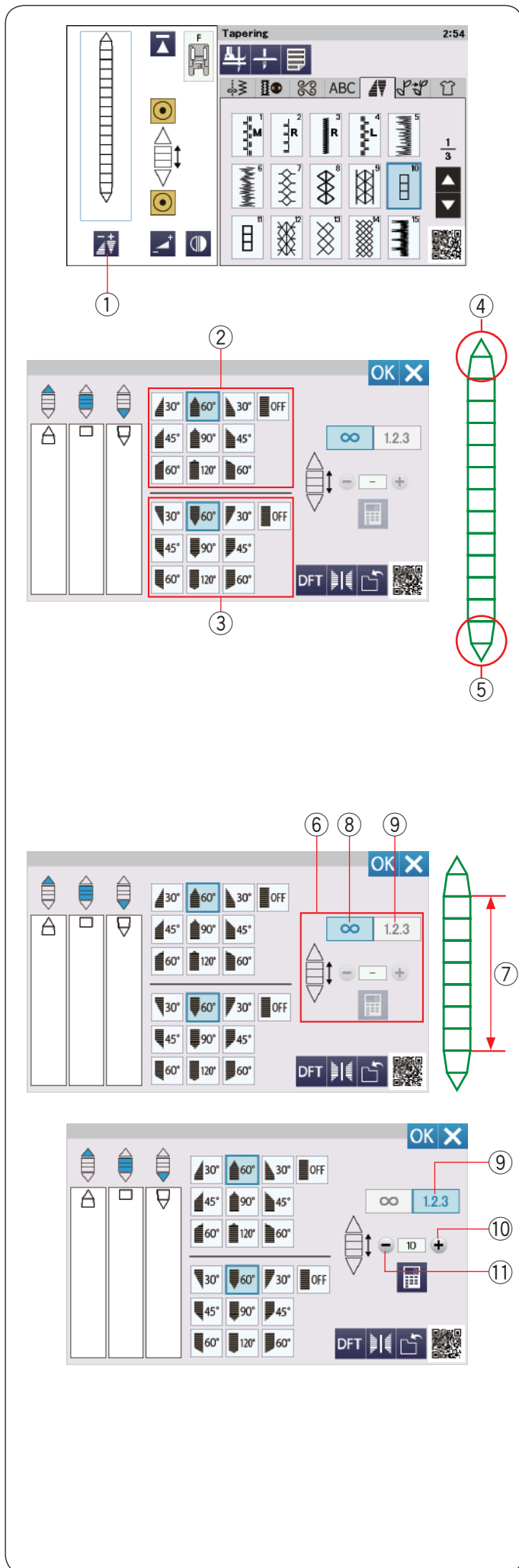


Retourner le motif effilé 1

Appuyez sur la touche de retournement statique pour inverser le motif effilé verticalement sans inverser son angle de début et de fin.

- ⑦ Touche de retournement statique





Réglage des points effilés

Vous pouvez ajuster la forme du motif de point effilé. Appuyez sur la touche de réglage de l'effilement. La fenêtre de dialogue s'ouvrira.

- ① Touche de réglage de l'effilement

Forme effilée

Sélectionnez la forme d'effilement pour le début et la fin des motifs de point en appuyant sur les touches correspondant à la forme d'effilement.

Les touches du haut ② permettent de commencer le motif d'effilement ④.

Les touches du bas ③ permettent de terminer le motif d'effilement ⑤.

- ② Touches de forme effilée (pour commencer le motif effilé)
- ③ Touches de forme effilée (pour terminer le motif effilé)

Les chiffres sur les touches de forme effilée indiquent le degré d'effilement. Vous pouvez appliquer l'alignement d'effilement depuis la gauche, le centre, la droite ou le désactiver. Le début et la fin des motifs de points peuvent être alignés séparément.

Longueur du corps de motif

Les touches à droite ⑥ correspondent à la longueur du corps du motif ⑦.

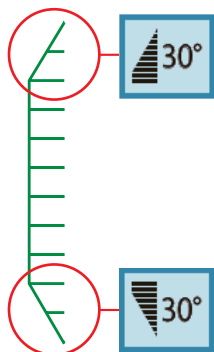
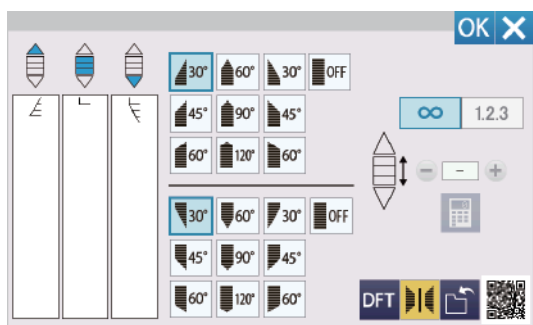
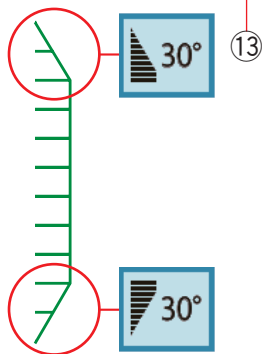
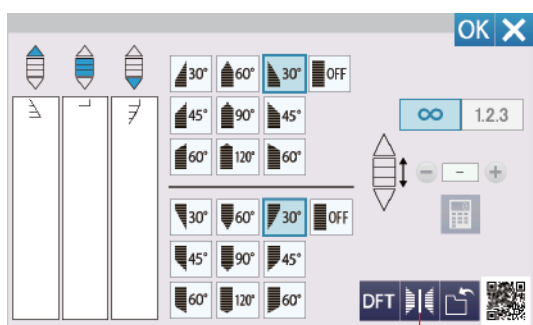
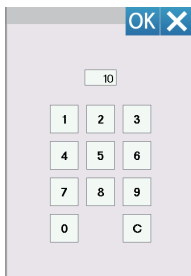
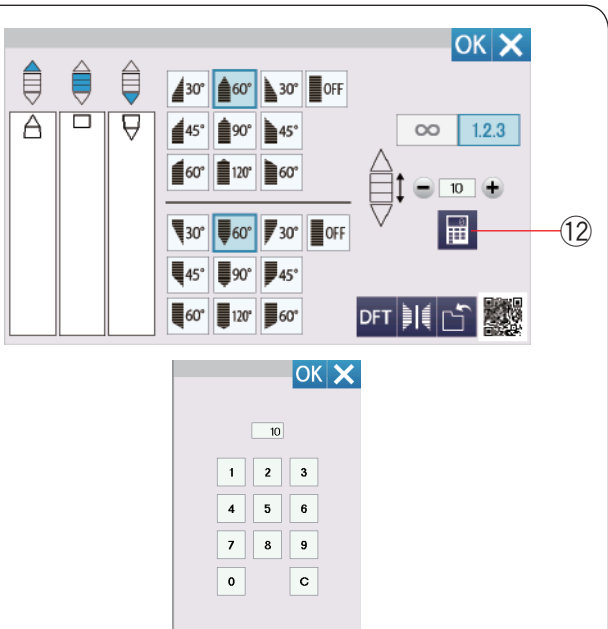
La machine coud le corps de motif tant que la touche d'arrêt automatique est enfoncée lorsque la touche de longueur libre ⑧ est activée. Toutefois, vous pouvez définir le numéro du corps du motif à coudre en appuyant sur la touche de longueur du motif ⑨.

- ⑦ Corps du motif
- ⑧ Touche de longueur libre
- ⑨ Touche de longueur de motif

Appuyez sur la touche de longueur de motif.

Appuyez sur la touche « + » ⑩ ou « - » ⑪ pour définir le nombre de répétition du corps du motif.

- ⑨ Touche de longueur de motif



Vous pouvez également définir le nombre de répétitions du corps du motif en appuyant sur la touche du pavé numérique.

Appuyez sur la touche du pavé numérique et la fenêtre du pavé numérique s'ouvre.

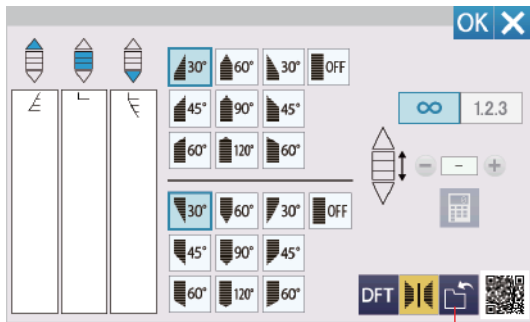
Entrez le nom de fichier désiré et appuyez sur la touche OK.

⑫ Touche du pavé numérique

Retourner le motif effilé 2

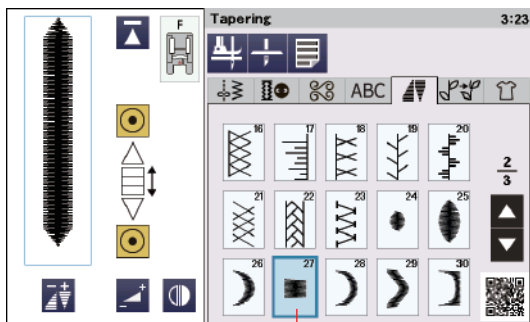
Appuyez sur la touche d'image miroir pour inverser le motif effilé verticalement.

⑬ Touche d'image miroir



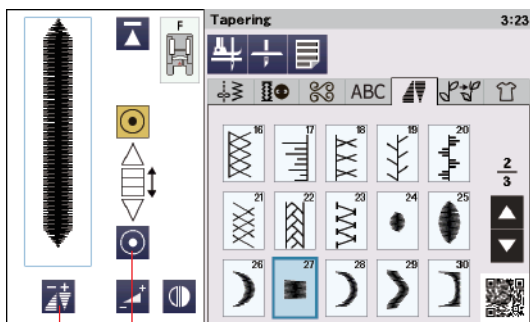
14

1



1

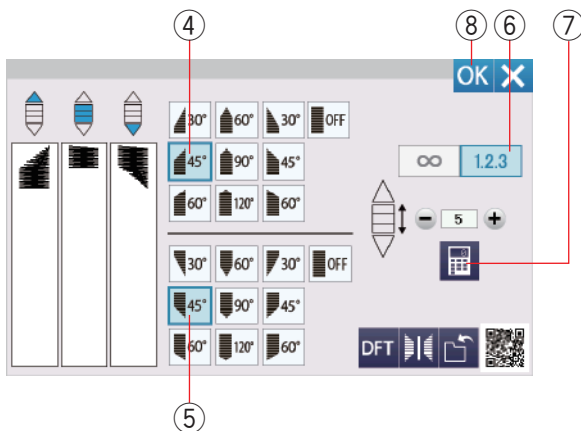
2 3



3

2

4



5

4

8

6

7

Enregistrement des points effilés

Les motifs effilés personnalisés peuvent être enregistrés sous forme de fichier dans la mémoire interne de la machine ou sur une clé USB.

Appuyez sur la touche Enregistrer le fichier après avoir personnalisé un point effilé.

Le fichier de point effilé est enregistré en tant que fichier *.JCS. Pour sauvegarder ou ouvrir le fichier, reportez-vous aux pages 95-96.

14 Touche d'enregistrement de fichier

Échantillon de point effilé 2

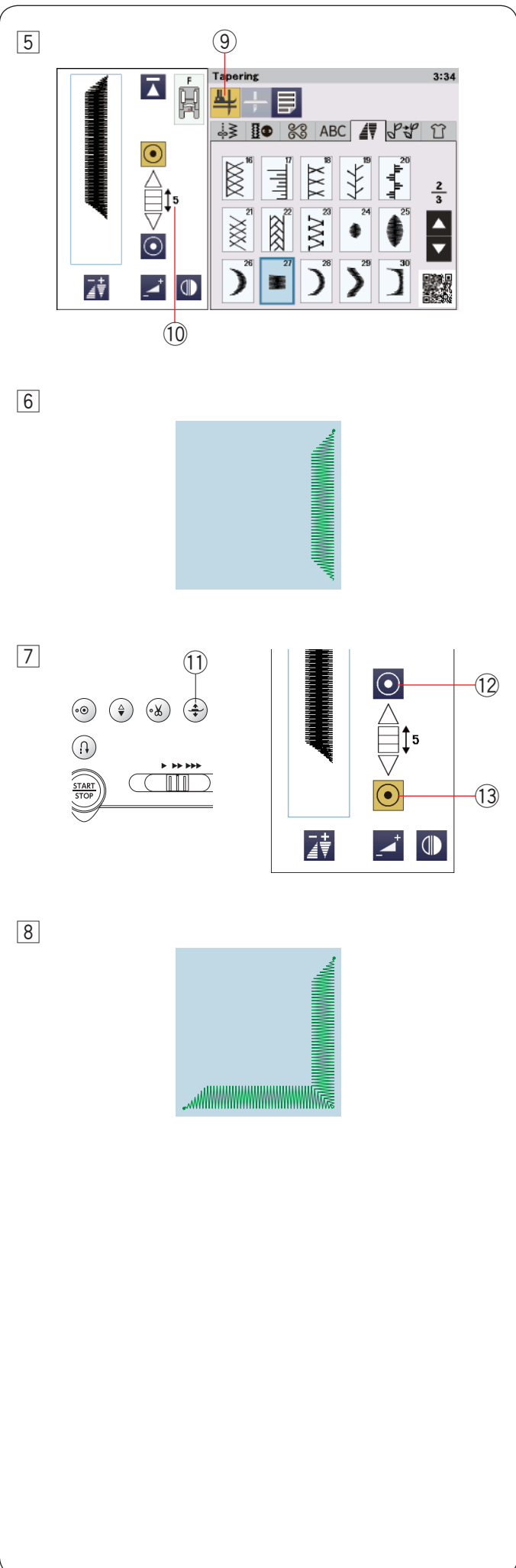
Exemple: Créer un cadre de coin avec le motif de point effilé #27

1 Sélectionnez le motif de point #27 1.

2 Appuyez sur la touche de fin de point d'arrêt 2 pour désactiver la fin du point d'arrêt.

3 Appuyez sur la touche de réglage de l'effilement 3.

4 Appuyez sur la touche de forme d'effilement 4.
Appuyez sur la touche de forme d'effilement 5.
Appuyez sur la touche de longueur du motif 6.
Appuyez 4 fois sur la touche « + » ou appuyez sur la touche du pavé numérique 7 et entrez « 5 ».
Appuyez sur la touche OK 8.



- 5 Appuyez sur la touche de pied relevé ⑨.
- ⑩ Nombre de motifs de corps

- 6 Abaissez l'aiguille dans le tissu à l'endroit où vous souhaitez commencer à coudre.
Commencez à coudre. Cousez jusqu'à ce que la machine s'arrête.
La machine s'arrête et le pied presseur se lève automatiquement.

- 7 Faites pivoter le tissu de 90 degrés.
Appuyez sur le bouton du releveur du pied presseur ⑪ pour abaisser le pied presseur.
Appuyez sur les touches d'arrêt initial et final.
Assurez-vous que la touche d'arrêt initial est désactivée ⑫ et que la touche d'arrêt final est activée ⑬.
Commencez à coudre dans le nouveau sens.

- 8 La machine s'arrête automatiquement à la fin du coin avec le point d'arrêt.

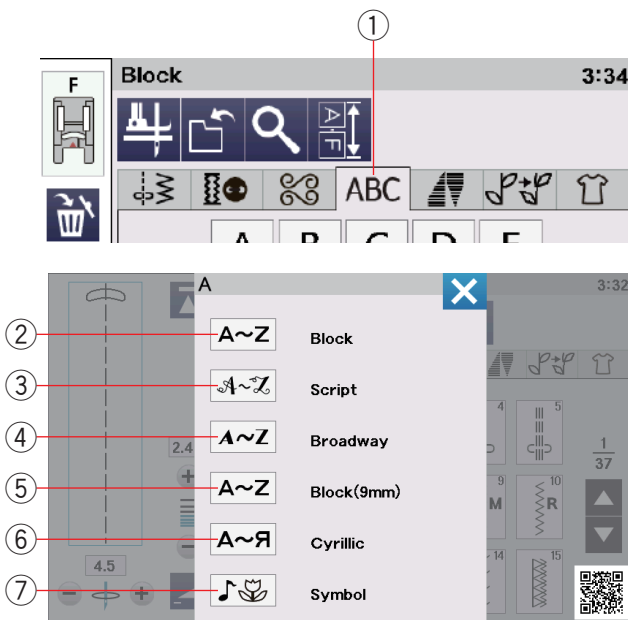
MONOGRAMMES

Vous pouvez programmer les lettres et les symboles pour monogrammes.

Appuyez sur l'onglet de monogrammes pour ouvrir la fenêtre de sélection de police.

Vous pouvez sélectionner l'une des 6 polices.

Sélectionnez la police ou le symbole que vous désirez en appuyant sur la touche correspondante.

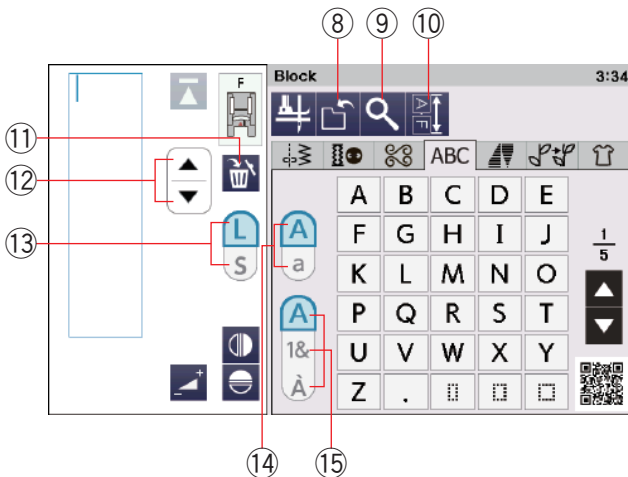


- ① Onglet Monogrammes
- ② Touche de caractères d'imprimerie
- ③ Touche de caractères script
- ④ Touche de police Broadway
- ⑤ Touche de caractères d'imprimerie (9 mm)
- ⑥ Touche de caractères cyrilliques
- ⑦ Touche de symbole

La fenêtre de mode Monogrammes s'ouvre.

REMARQUE:

La hauteur de police de bloc (9 mm) est d'environ 9 mm.



Touches de fonction

⑧ Touche d'enregistrement de fichier

Appuyez sur cette touche pour sauvegarder le monogramme sous forme de fichier de données.

⑨ Touche de prévisualisation

Appuyez cette touche pour visualiser le monogramme complet.

⑩ Touche de longueur de combinaison des motifs

Appuyez sur cette touche pour vérifier la longueur totale du monogramme entier.

⑪ Touche Supprimer

Appuyez sur cette touche pour supprimer le caractère ou le symbole sélectionné.

⑫ Touche du curseur

Appuyez sur la touche curseur pour déplacer le curseur vers le haut ou vers le bas.

⑬ Touche de taille des lettres

Appuyez sur cette touche pour sélectionner des lettres de taille pleine (L) ou de petite taille (S).

⑭ Touche de casse des lettres

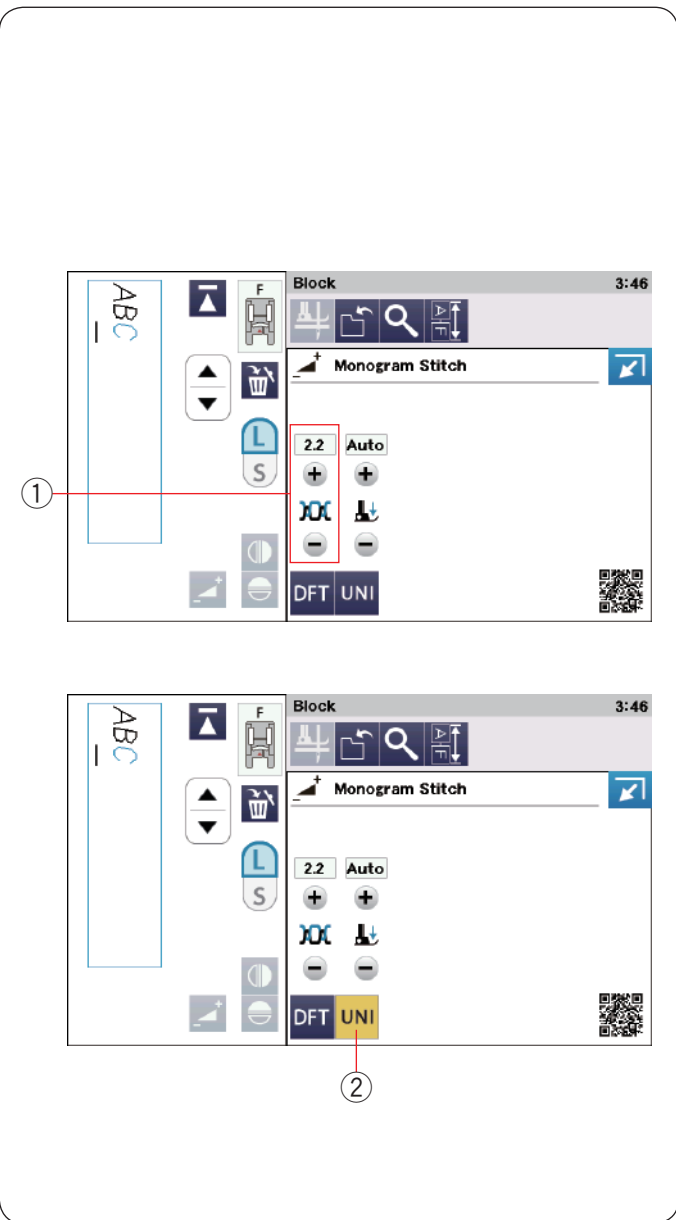
Appuyez sur cette touche pour sélectionner la casse majuscule ou minuscule.

⑮ Touche de type de caractère

Appuyez sur cette touche pour sélectionner le type de caractère parmi les alphabets, les chiffres, les symboles et les caractères européens.


REMARQUE:

Les chiffres, symboles et lettres européens sont disponibles dans les pages 2/5 à 5/5.



Tension manuelle du fil

Cette machine est équipée d'un système de contrôle automatique de la tension de fil. Cependant, il se peut que vous deviez régler manuellement la balance de tension en fonction de l'état de la couture.

Pour régler la tension du fil, appuyez sur la touche de réglage  pour afficher les options disponibles.

Réglage individuel de la tension du fil

Pour appliquer le réglage de la tension de fil pour chaque lettre individuellement, sélectionnez la lettre en déplaçant le curseur.

Appuyez sur « + » ou « - » pour régler la tension de fil de la lettre sélectionnée. La tension de fil ajusté est appliquée à la lettre sélectionnée.

① Réglage de la tension du fil

Réglage de la tension de fil unifiée

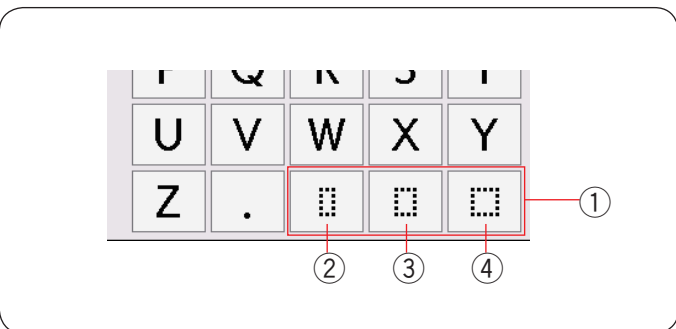
Pour appliquer le réglage de la tension de fil à toutes les lettres en même temps, il n'est pas nécessaire de sélectionner les lettres.

Appuyez sur la touche de la tension de fil unifié ②. Appuyez sur « + » ou « - » pour régler la tension de fil. La tension de fil ajusté est appliquée à toutes les lettres sélectionnées.

Lorsque la commande de la tension de fil unifiée est appliquée, la touche de tension de fil unifiée devient jaune. Appuyez à nouveau sur la touche de la tension de fil unifié pour désactiver le réglage de la tension de fil unifié.

REMARQUE:

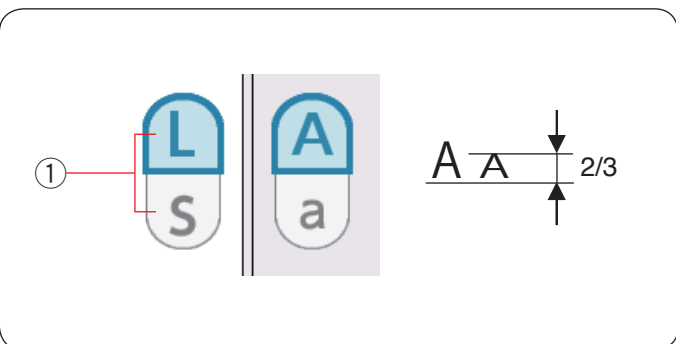
Le réglage de la tension de fil unifiée ne peut pas être appliqué aux symboles.



Espacement

Pour entrer un espacement dans un monogramme, appuyez sur une des trois clés d'espacement qui se trouvent dans le coin inférieur droit de la fenêtre de sélection du monogramme.

- ① Touches d'espacement
- ② Petit espacement
- ③ Espacement moyen
- ④ Grand espacement



Réduire la taille des lettres

Pour réduire la hauteur d'un caractère d'environ 2/3 par rapport à sa taille initiale, sélectionnez le caractère et appuyez sur la touche de taille de lettre ①.

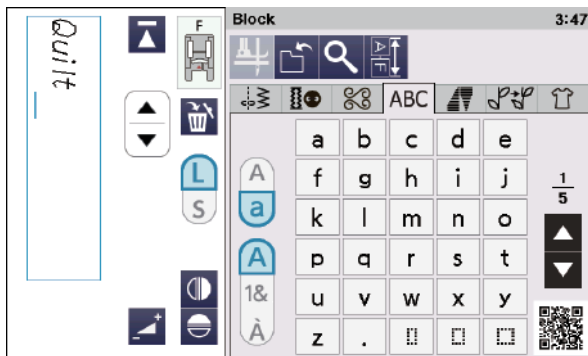
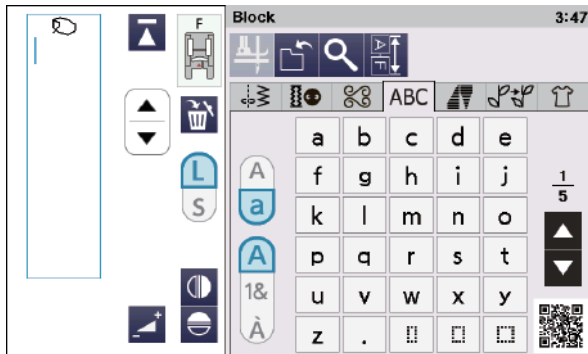
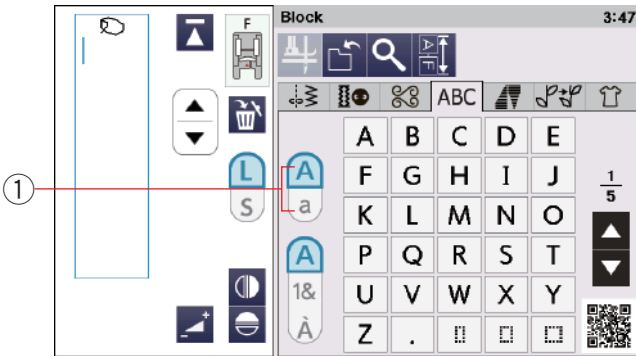
Programmation d'un monogramme

Pour programmer un monogramme, entrez simplement les caractères en appuyant sur les touches correspondantes qui le composent.

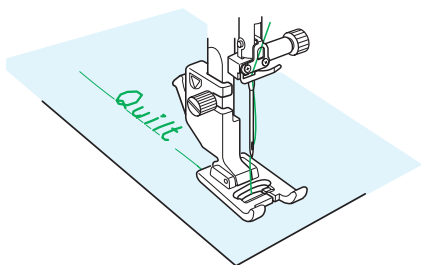
Exemple n° 1: « Quilt » en caractères d'imprimerie
Sélectionnez la police de caractères d'imprimerie.
Entrez « Q ».

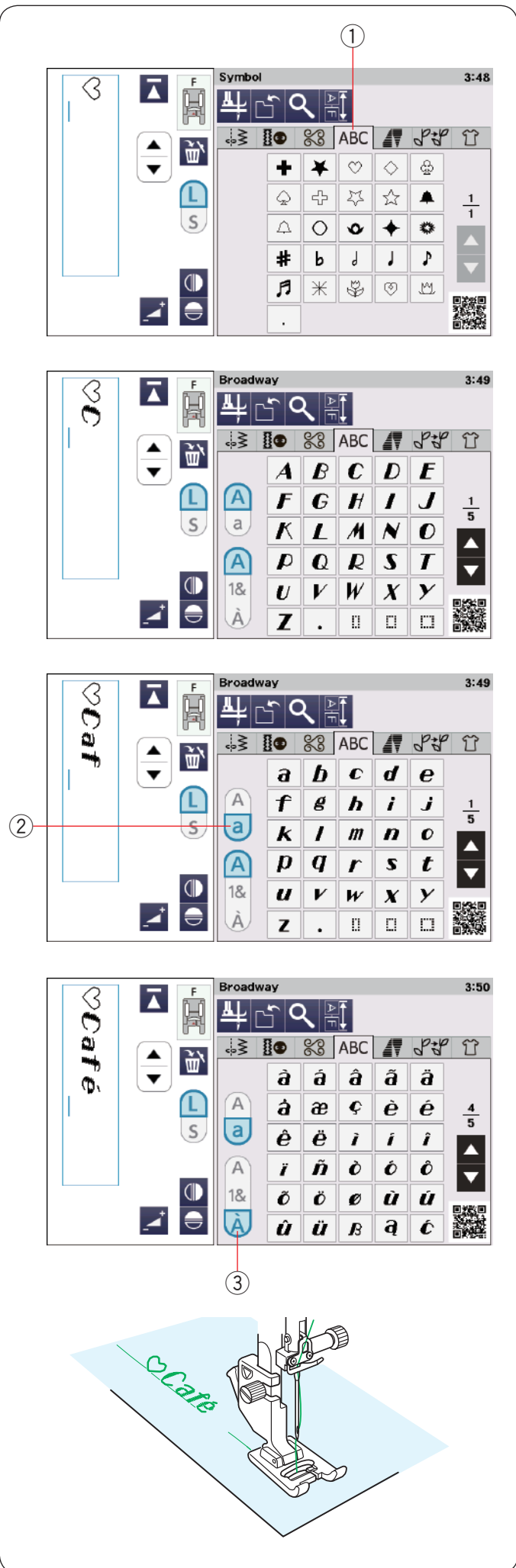
Appuyez sur la touche de casse des lettres ① pour sélectionner les minuscules.

① Touche de casse des lettres



Entrer « u », « i », « l » et « t ».





Exemple n° 2: « ♥ Café » en police Broadway

Appuyez sur l'onglet des monogrammes ① et sélectionnez Symboles.

Entrez un coeur creux.

Appuyez sur l'onglet Monogrammes et sélectionnez la police Broadway.

Entrez « C ».

① Onglet Monogrammes

Appuyez sur la touche de casse des lettres ② et sélectionnez les minuscules.

Entrez « a » et « f ».

Appuyez sur la touche de type de caractère ③ pour accéder à la page 4 de 5.

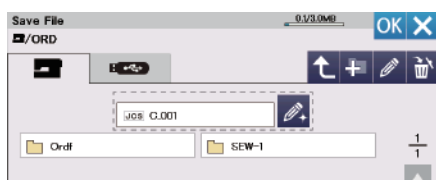
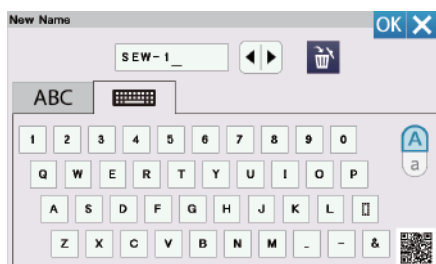
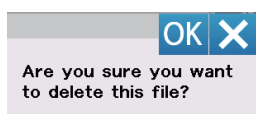
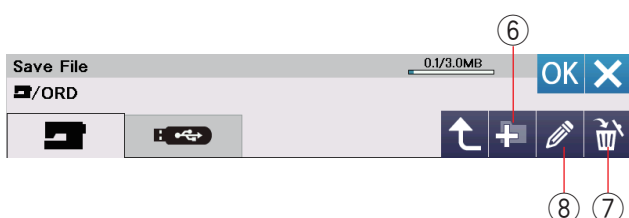
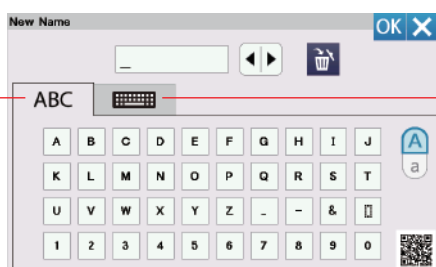
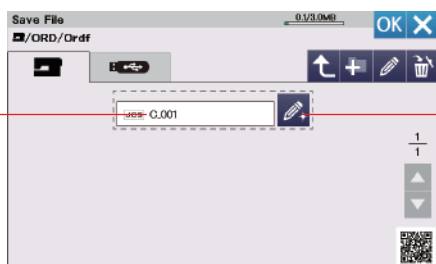
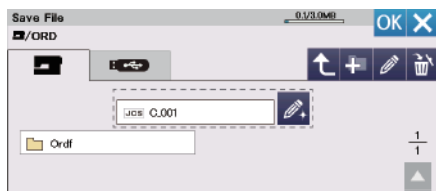
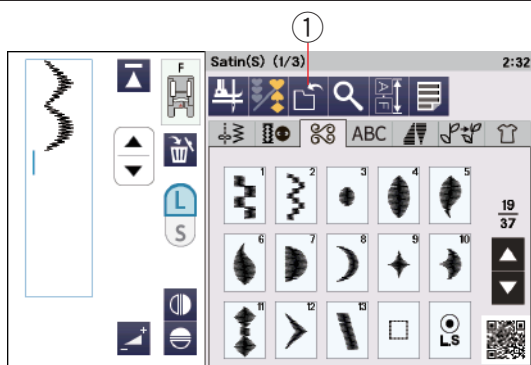
Entrez « é ».

REMARQUE:

Utilisez une aiguille à pointe bleue pour coudre des monogrammes.

Appliquez une feuille de stabilisateur sur des tissus fins ou des tissus extensibles.

Faites un essai de couture pour contrôler les résultats de couture.



Enregistrement d'une combinaison de motifs

La combinaison de motifs et les monogrammes peuvent être enregistrés sous forme de fichier dans la mémoire interne de la machine ou dans une clé USB.

La machine est dotée d'un port USB pour clé USB.

Appuyez sur la touche sauvegarder fichier après avoir programmé une combinaison de motifs pour ouvrir la fenêtre correspondante.

① Touche d'enregistrement de fichier

Sélectionnez l'emplacement de l'endroit où vous souhaitez sauvegarder la combinaison de motifs. Le dossier « Ordf » s'affiche.

Sélectionnez le dossier « Ordf » et le nom du fichier est attribué automatiquement en commençant par C_001.....dans l'ordre.

Appuyez sur la touche OK pour enregistrer le fichier sous le nom attribué.

② Nom du fichier

Si vous désirez attribuer un nom unique au fichier, appuyez sur la touche renommer et la fenêtre du clavier s'ouvre.

③ Touche Renommer

Si vous souhaitez utiliser le clavier de présentation QWERTY, appuyez sur l'onglet du clavier.

④ Onglet ABC

⑤ Onglet Clavier

Saisissez un nouveau nom et appuyez sur la touche OK pour changer le nom du fichier.

Appuyez sur la touche OK et le fichier est enregistré sous le nouveau nom.

REMARQUE:

- Les fichiers et les dossiers sont affichés sur plusieurs pages.
- Ce modèle prend en charge les formats FAT16 et FAT32 uniquement. Si la clé USB n'est pas lue, vérifiez son format.
- N'utilisez pas de lecteur de carte USB ni de concentrateur USB.

Création d'un nouveau dossier

Sélectionnez un emplacement pour un nouveau dossier et appuyez sur la touche nouveau dossier. La fenêtre du clavier s'ouvre.

Entrez un nom de dossier et appuyez sur la touche OK. Le nouveau dossier est créé sous le nom attribué.

⑥ Touche Nouveau dossier

Suppression d'un fichier ou dossier

Appuyez sur la touche Supprimer et sélectionnez le fichier ou dossier à supprimer. Un message de confirmation apparaît. Appuyez sur la touche OK pour supprimer le fichier ou le dossier.

⑦ Touche Supprimer

Modification du nom du dossier ou du nom du fichier

Appuyez sur la touche renommer et sélectionnez le dossier ou le fichier dans lequel vous souhaitez modifier son nom. La fenêtre du clavier s'ouvre.

Saisissez le nouveau nom, puis appuyez sur la touche OK. Le nom du dossier ou du fichier sera modifié.

⑧ Touche Renommer

Ouverture d'une combinaison de motifs

Vous pouvez ouvrir la combinaison de motifs et les monogrammes enregistrés dans la mémoire interne de la machine ou dans une mémoire USB.

Appuyez sur la touche ouvrir fichier et la fenêtre ouvrir fichier s'ouvre.

① Touche d'ouverture du fichier

Sélectionnez l'emplacement de la mémoire ; soit la mémoire interne de la machine soit une clé USB. Le dossier « Ordf » apparaît.

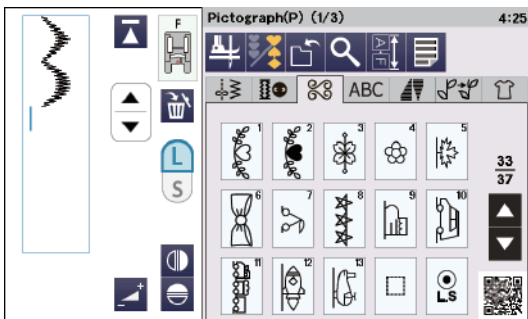
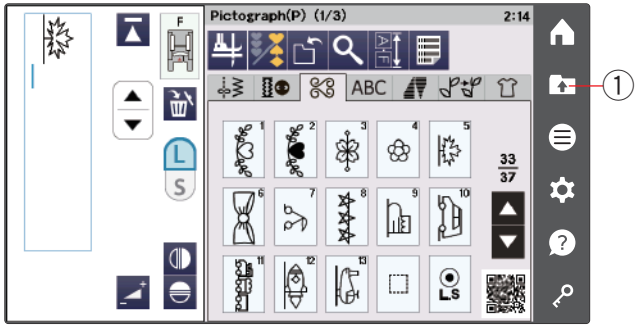
REMARQUE:

- Si vous avez créé des dossiers avant, ces dossiers apparaissent également.
- Si vous ne trouvez pas le dossier ou le fichier désiré dans la page, appuyez sur la touche de page suivante ou précédente ② pour afficher les autres pages.

Sélectionnez le dossier souhaité et la liste des fichiers apparaît.

Sélectionnez le fichier désiré.

L'écran retourne à la fenêtre coudre affichant la combinaison de motifs ou les monogrammes enregistrés.



STYLE DE POINT FAIT MAIN

Style de point fait main

Vous pouvez créer vos propres coutures pour leur donner un aspect cousu main en modifiant de manière subtile les motifs de couture. Cette catégorie sert à créer les formes de motifs (points) appelées Style de points fait main.

Vous pouvez l'utiliser pour ajouter des motifs décoratifs sur des vêtements pour enfants ou de petits articles en dehors des ouvrages de quilting aux motifs exubérants.

Utilisez un fil épais (#30) pour des résultats de couture plus efficaces.

Lorsque vous sélectionnez des catégories pour le style de point fait main, il passe automatiquement en mode de programmation.

Vous pouvez vous amuser avec les divers résultats de couture à chaque fois que vous modifiez les motifs souhaités. En combinant ces motifs avec des différences subtiles, vous pouvez obtenir des motifs uniques, contrairement aux motifs habituels.

Les formes des motifs peuvent être déformées en fonction du type, de l'épaisseur et de la vitesse de couture du tissu.

Testez toujours la couture sur un petit morceau de tissu identique à celui que vous souhaitez utiliser.

Exemple:

- 1 Sélectionnez 5 fois le motif #21. 5 motifs avec des différences subtiles sont entrés.
- 2 Vérifiez l'image de couture. Testez la couture sur un petit morceau de tissu identique à celui que vous souhaitez utiliser.
- 3 Vous pouvez supprimer ou remplacer les motifs sélectionnés individuellement.

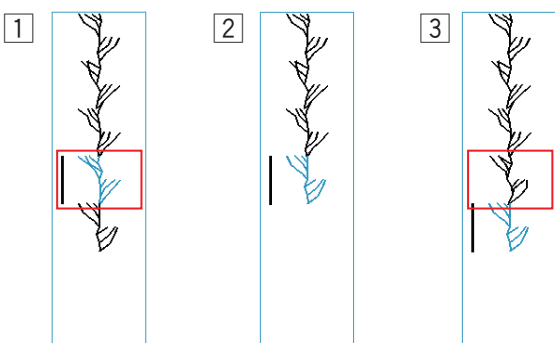
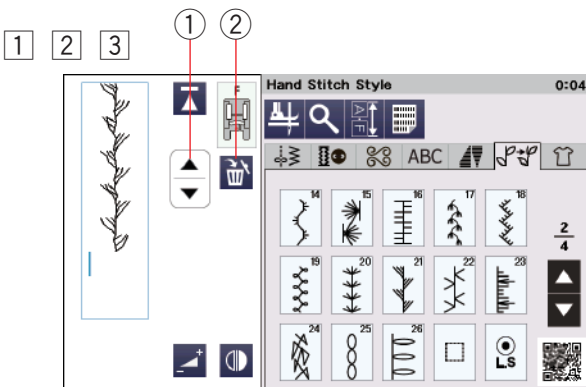
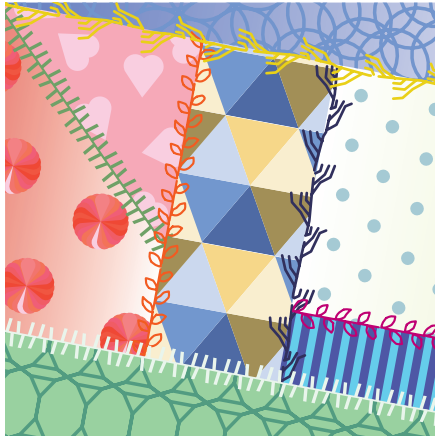
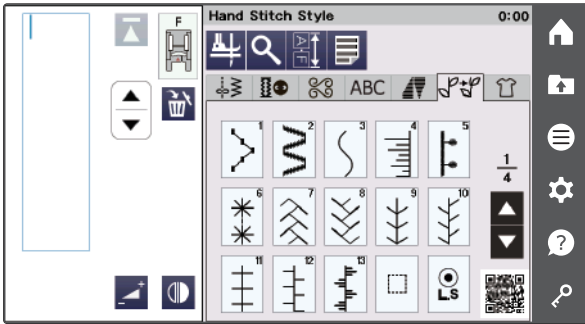
Remplacement d'un motif de point :

Lorsque vous souhaitez remplacer le 4ème motif ;

- 1 Appuyez 2 fois sur la touche de curseur ① pour déplacer le curseur sur le 4ème motif de point. Le motif avec le curseur à gauche deviendra bleu.
- 2 Appuyez sur la touche Supprimer ②.
- 3 Sélectionnez le motif #21 une fois, puis un motif avec des différences subtiles sera appliqué au 4ème motif.

Commencez à coudre. Le motif sélectionné sera cousu à plusieurs reprises.

Si vous appuyez sur le bouton d'arrêt automatique lorsque vous cousez au milieu de la combinaison de motifs, la machine s'arrête automatiquement à la fin du motif.



Le bouton d'arrêt automatique est enfoncé.



APPLICATIONS DE COUTURE

Variété des applications de couture

Applications de couture est une fonction unique qui vous permet de disposer d'applications de couture utiles.

Appuyez sur l'onglet Applications de couture et le menu d'applications de couture s'ouvre (reportez-vous à la page 34).

Appuyez sur l'une des touches pour sélectionner la catégorie.

- ① Couture
- ② Quilt

Les applications de couture utilisant des pieds presseurs en option peuvent être sélectionnées en appuyant sur l'onglet de pied presseur en option ③. Veuillez vous reporter aux instructions relatives aux pieds en option pour les détails d'utilisation.

- ③ Onglet de pied presseur en option

Couture

Dans la catégorie Couture des applications de couture, vous disposez de 22 applications de couture utiles.

Les 22 applications de couture sont les suivantes:

- ① Couture de tissé
- ② Couture extensible/tricot
- ③ Courbe
- ④ Surpiqûre
- ⑤ Ourlet roulé
- ⑥ Surjet tissé
- ⑦ Surjet extensible/tricot
- ⑧ Surjet lourd
- ⑨ Ourlet invisible
- ⑩ Coquille
- ⑪ Fermeture éclair à rabat
- ⑫ Fermeture éclair invisible
- ⑬ Fermeture éclair pour pochette
- ⑭ Fronces
- ⑮ Répartition d'aisance
- ⑯ Faufilage
- ⑰ Boutonnière
- ⑱ Bouton
- ⑲ Barre d'arrêt
- ⑳ Œillet
- ㉑ Nid d'abeille
- ㉒ Jour « toi et moi »

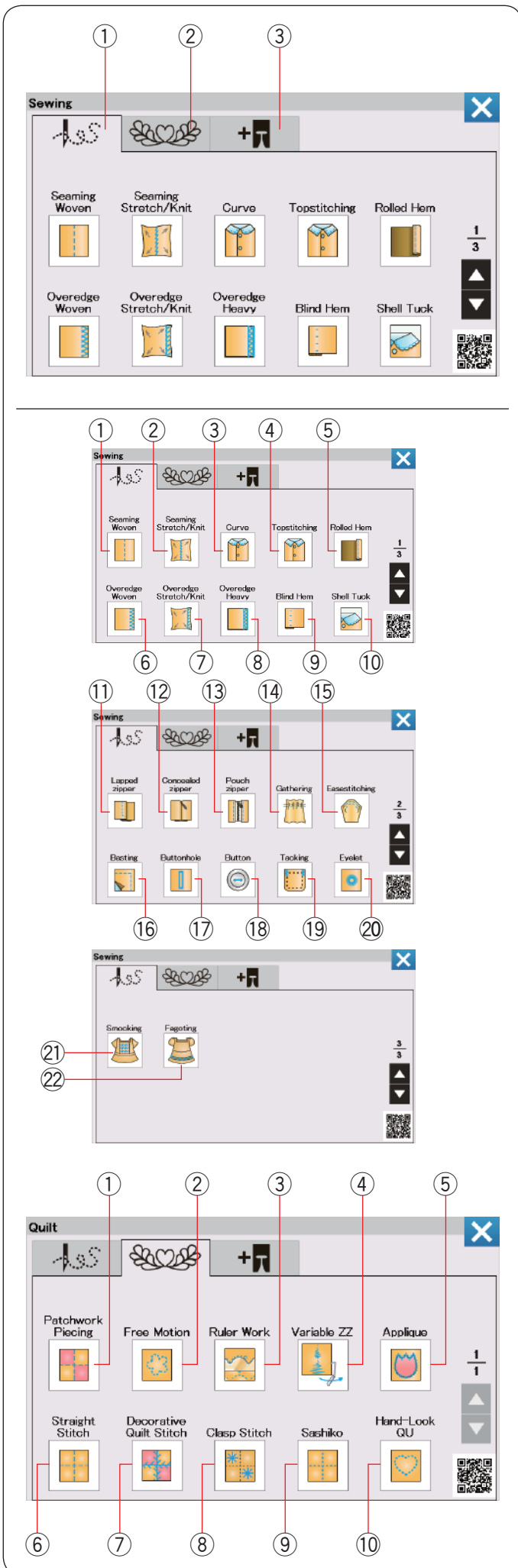
Matelassage

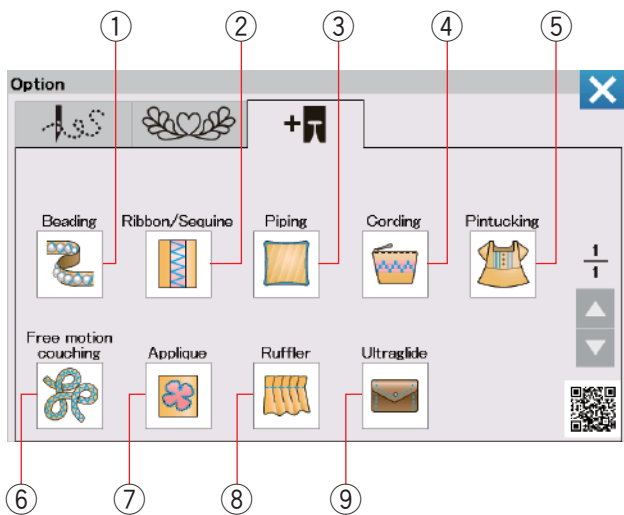
Dans cette catégorie, 10 types de points utiles pour le quilting sont proposés.

Appuyez sur l'icône de quilting pour ouvrir le menu d'applications de quilting.

Les 10 applications de quilting sont les suivantes :

- ① Assemblage de patchwork
- ② Mouvement libre
- ③ Travaux avec règle
- ④ Zigzag variable
- ⑤ Appliqué
- ⑥ Point droit
- ⑦ Point de quilting décoratif
- ⑧ Point d'attache
- ⑨ Sashiko
- ⑩ Points de quilting d'aspect fait main





Applications de couture en option

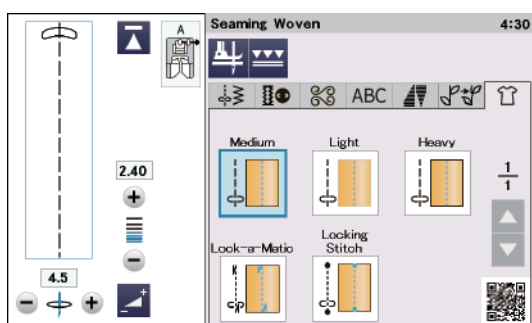
Dans la catégorie en option des applications de couture, vous disposez de 9 applications de couture utiles.

Appuyez sur l'onglet de pied en option pour ouvrir le menu d'applications de couture en option.

Les 9 applications de couture en option sont les suivantes :

- ① Perles
- ② Ruban/Paillettes
- ③ Passepoil
- ④ Cordonnage
- ⑤ Plis/Nervures
- ⑥ Piqué libre
- ⑦ Appliqué
- ⑧ Dispositif de fronçage
- ⑨ Ultra glissant

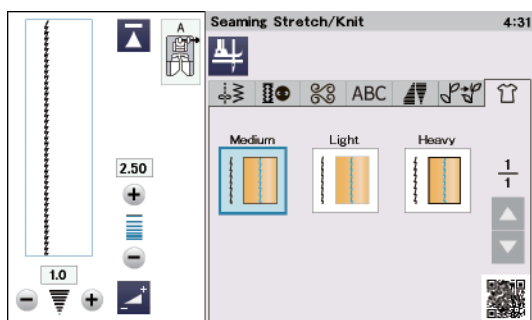
Reportez-vous aux instructions relatives au pied en option pour la couture.



Application de couture

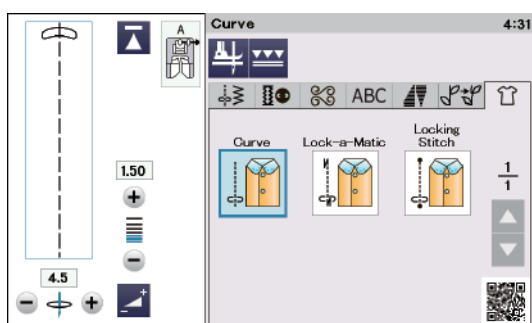
Couture de tissage

Points droits pour la couture de tissus stables réguliers.



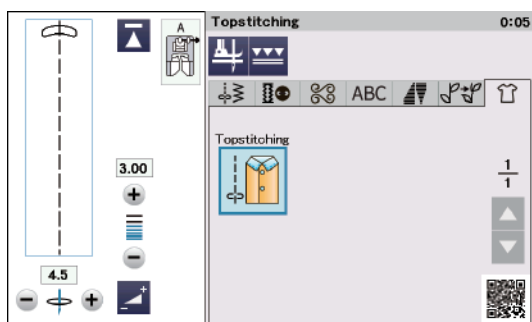
Couture de tissus extensibles/tricot

Points extensibles étroits pour coudre les tissus extensibles ou en tricot.



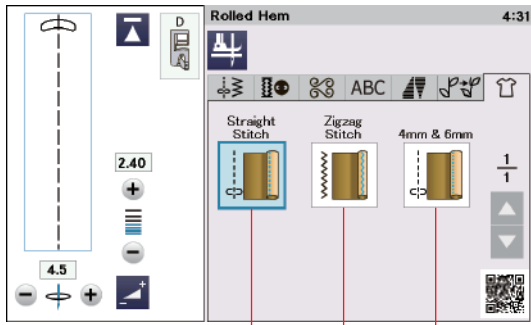
Courbe

Points droits courts pour coudre une ligne courbe.

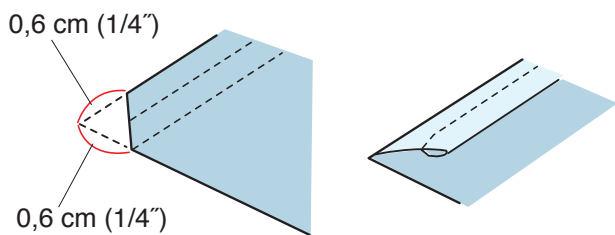
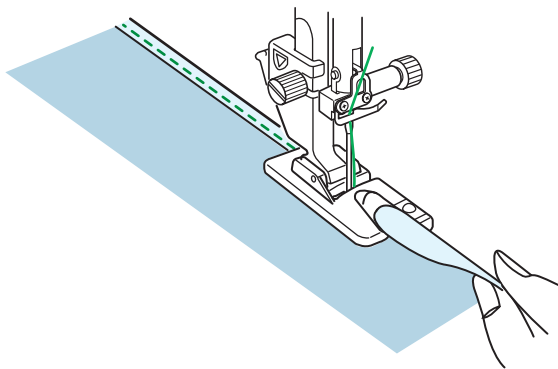
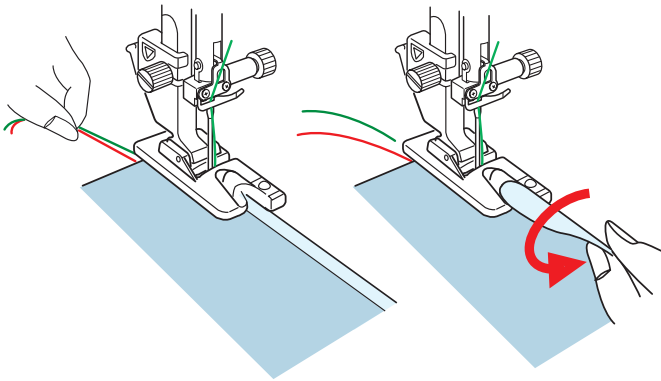
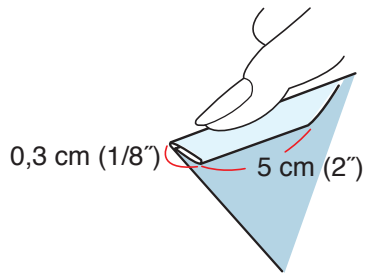


Surpiqûre

Point droit long pour la surpiqûre à l'aide de fils épais.



① ② ③



Ourlet roulé

① Point droit

Réalisation d'ourlets roulés à points droits

② Point zigzag

Réalisation d'ourlets roulés à points zigzag

③ 4 mm & 6 mm

Réalisation d'ourlets roulés à l'aide des pieds ourleurs D1 et D2 en option.

Couture

Fixez le pied pour ourlet roulé D.

Pliez le bord du tissu deux fois pour former un ourlet de 0,3 cm (1/8") de large et de 5 cm (2") de long, puis appuyez.

Placez le tissu de manière à aligner le bord de l'ourlet avec le guide du pied. Tournez le volant de façon à abaisser l'aiguille au point de départ.

Abaissez le pied et piquez plusieurs points lentement tout en tirant sur les fils pour faciliter l'entraînement du tissu.

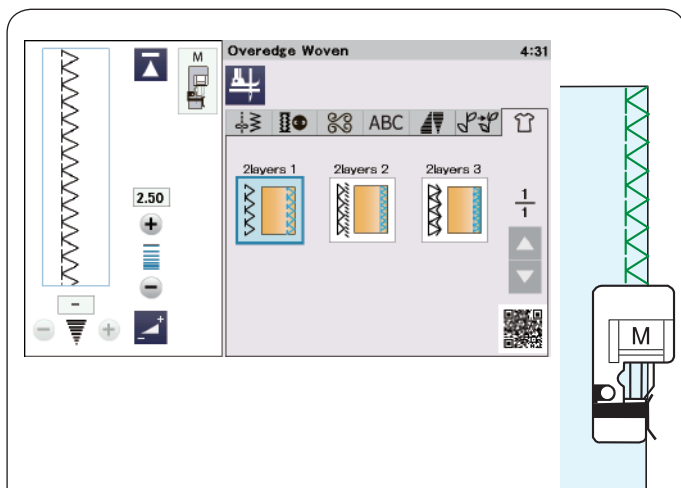
Arrêtez la machine et piquez l'aiguille dans le tissu.

Relevez le pied et insérez la partie pliée du tissu dans la courbure du pied.

Abaissez le pied et piquez tout en soulevant le bord du tissu afin de le présenter de manière uniforme et régulière dans la courbure.

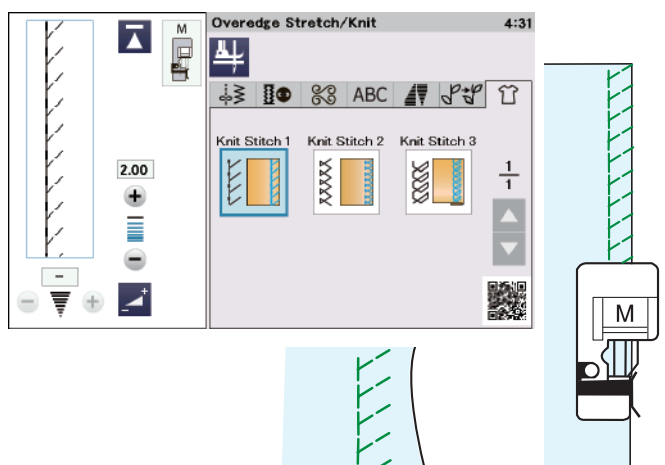
REMARQUE:

Coupez 0,6 cm (1/4") dans les coins pour réduire l'épaisseur.



Surjet sur tissé

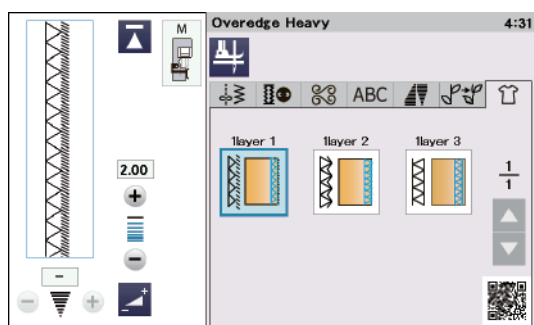
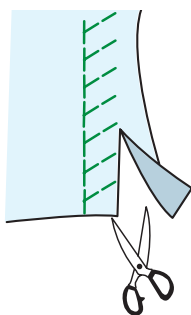
Point de surfilage pour 2 couches de tissus tissés ordinaires.



Surjet extensible/tricot

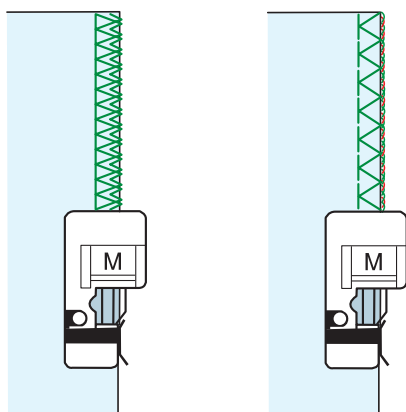
Point tricot pour la finition des bords vifs de tissus extensibles ou tricotés.

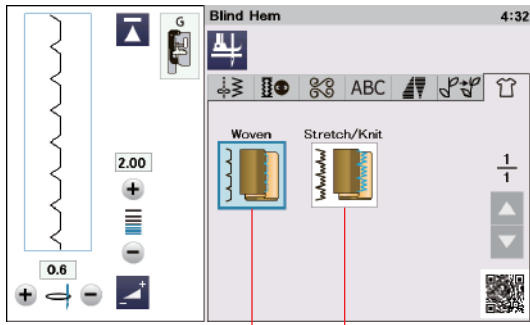
Pour obtenir un meilleur résultat, utilisez le pied zigzag A et piquez en laissant une réserve de couture suffisante. Coupez l'excédent à proximité de la couture après la couture.



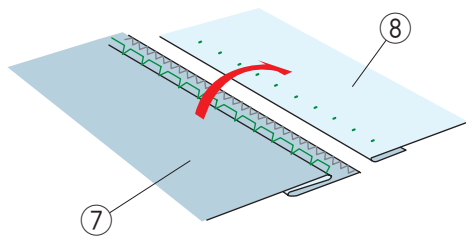
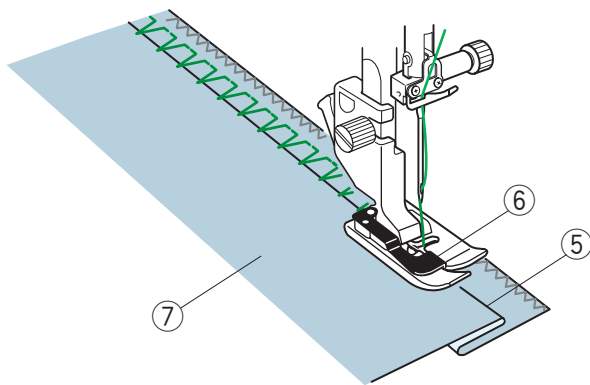
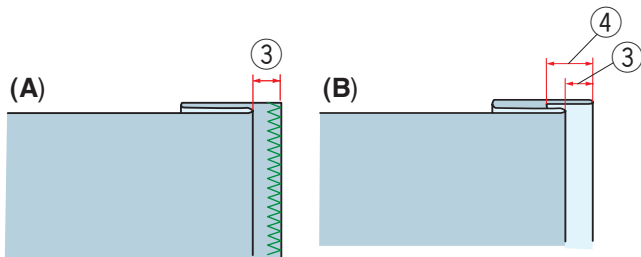
Surjet robuste

Point surjet double empêchant les bords vifs des lins et de la gabardine de s'effiloer.





① ②



Ourlet invisible

Les 2 options suivantes sont disponibles:

① Tissé

Pour la réalisation d'ourlets invisibles sur tissus stables réguliers.

② Tissus extensibles/tricot

Pour la réalisation d'ourlets invisibles sur tissus extensibles ou tricotés.

Couture

Fixez le pied pour ourlet invisible G.

Pliez le tissu afin de former un ourlet en laissant un rentré de couture de 0,5 cm comme illustré.

③ 0,5 cm (1/4")

(A) Tissus d'épaisseur moyenne à forte: Le bord brut doit être surfilé.

(B) Tissus fins: Pliez le bord brut sur 1 cm.

④ 1 cm (1/2")

Positionnez le tissu de façon à ce que le pli soit à gauche du guide situé sur le pied. Abaissez le pied-de-biche.

L'aiguille doit juste percer le bord plié lorsqu'elle vient piquer à gauche.

Ajustez la position de chute de l'aiguille, le cas échéant.

Piquez en guidant le pli le long du guide.

⑤ Pliure

⑥ Guide

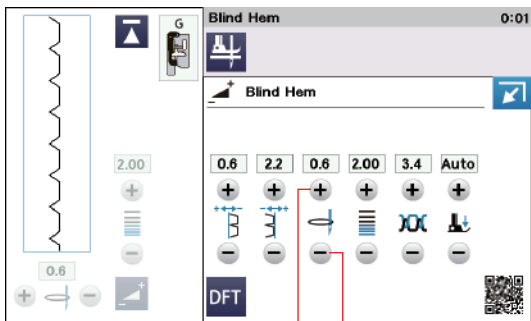
⑦ Envers du tissu

Une fois le travail de couture terminé, ouvrez le tissu à plat.

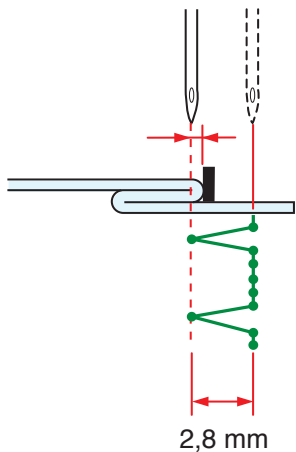
La couture du côté endroit du tissu est presque invisible.

⑦ Envers du tissu

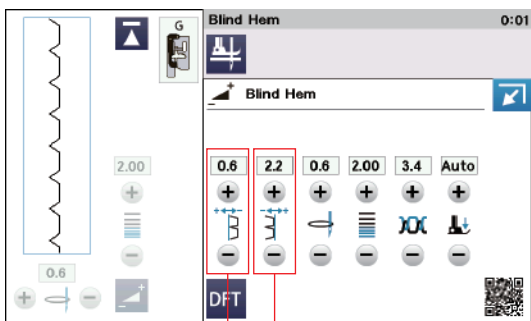
⑧ Endroit du tissu



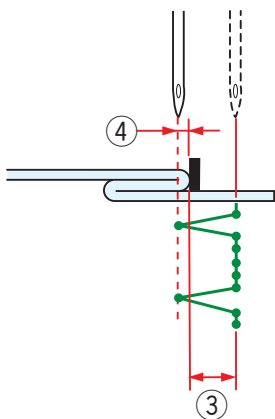
① ②



2,8 mm



① ②



③

Réglage de la position de piqûre de l'aiguille

Appuyez sur la touche de réglage pour agrandir la fenêtre des réglages manuels.

Appuyez sur la touche « + » ① dans la ligne supérieure pour déplacer la position de piqûre de l'aiguille vers la gauche.

Appuyez sur la touche « - » ② dans la ligne supérieure pour déplacer la position de piqûre de l'aiguille vers la droite.

La position de piqûre de l'aiguille change, tandis que la largeur de point (2,8 mm) reste la même.

La distance entre la position de chute de l'aiguille et le guide du pied est indiquée en millimètre.

REMARQUE:

Vous pouvez changer la largeur de point en modifiant la position de chute d'aiguille à droite.

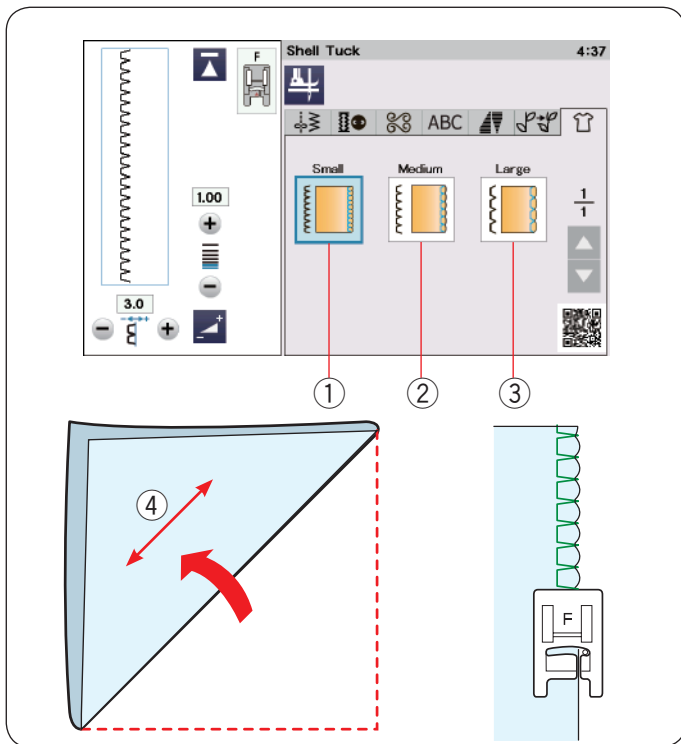
Modification de la largeur de point d'ourlet invisible

Appuyez sur la touche « + » dans la ligne ② pour augmenter la largeur de point ③.

Appuyez sur la touche « - » dans la ligne ② pour réduire la largeur de point ③.

REMARQUE:

La position de piqûre de l'aiguille gauche ④ peut être déplacée à l'aide de la touche « + » ou « - » dans la ligne ①.



Pli coquille

Les 3 options suivantes sont disponibles:

- ① Petit
Point coquille étroit
- ② Moyen
Point coquille de largeur moyenne
- ③ Grand
Point coquille régulier

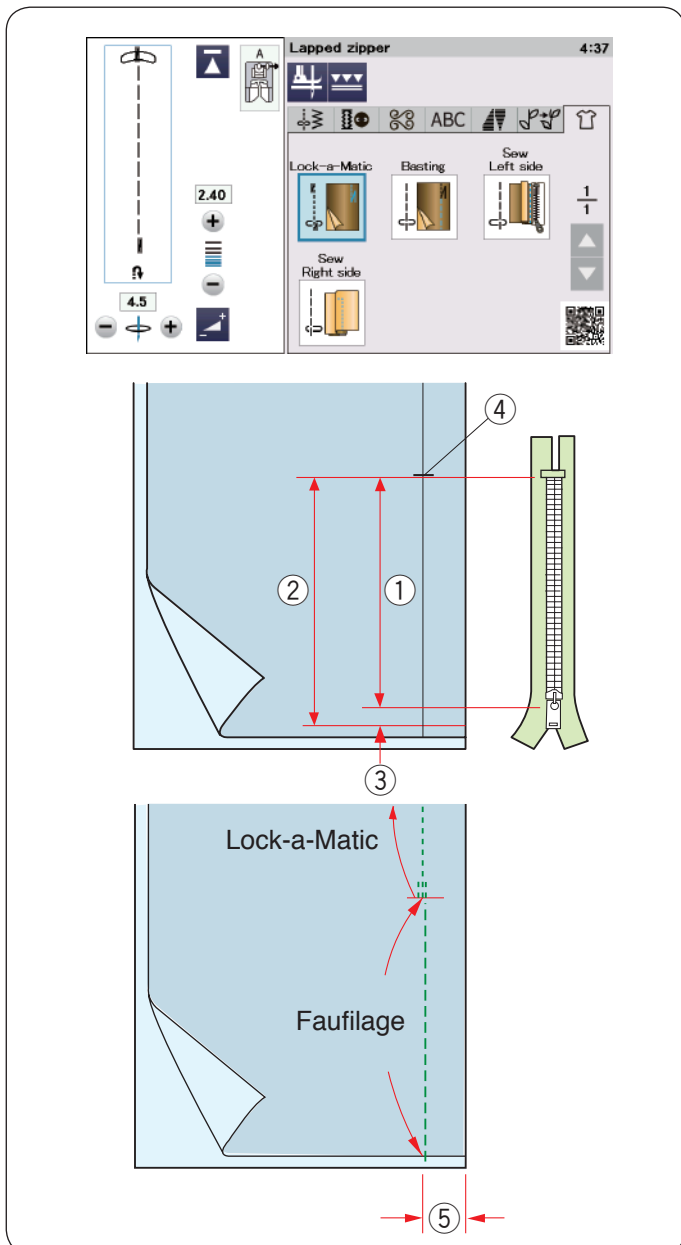
Couture

Utilisez un tissu léger (du tricot, par exemple).

Pliez le tissu en biais ④ comme illustré et piquez sur le pli. Laissez l'aiguille piquer juste contre l'ourlet pour créer un ourlet fantaisie.

Si vous cousez des plis, espacez-les d'au moins 1,5 cm (5/8").

- ④ Sens du biais



Couture de fermeture éclair à rabat

Appuyez sur l'icône de fermeture à glissière à rabat et la fenêtre de couture des fermetures s'ouvre.

Appuyez sur l'icône d'étape de couture et le réglage de la machine s'ajustera automatiquement pour correspondre à chaque étape de couture.

REMARQUE:

VD ED Le pied à double entraînement VD (simple) et le pied de fermeture éclair à double entraînement ED (simple) apparaissent sur l'écran tactile de visualisation lorsque vous appuyez sur la touche de double entraînement. Ce sont des éléments en option. Le pied pour fermeture éclair glissière à double entraînement ED (simple) est utilisé conjointement avec le pied à double entraînement VD (simple).

Préparation du tissu

Ajoutez 1 cm à la taille de la fermeture à glissière. Ceci est la taille globale de l'ouverture.

Repérez l'extrémité de l'ouverture.

- ① Taille de la fermeture éclair
- ② Taille de l'ouverture
- ③ 1 cm (3/8")
- ④ Extrémité de l'ouverture

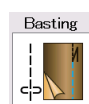
Attachez le pied de point zigzag A.



Lock-a-Matic

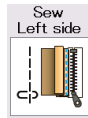
Placez le tissu endroit contre endroit, puis piquez jusqu'à l'extrémité de l'ouverture, en laissant un rentré de 2 cm.

- ⑤ 2 cm (3/4")



Faufilage

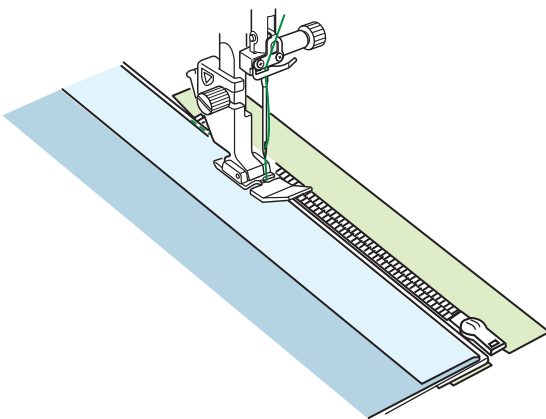
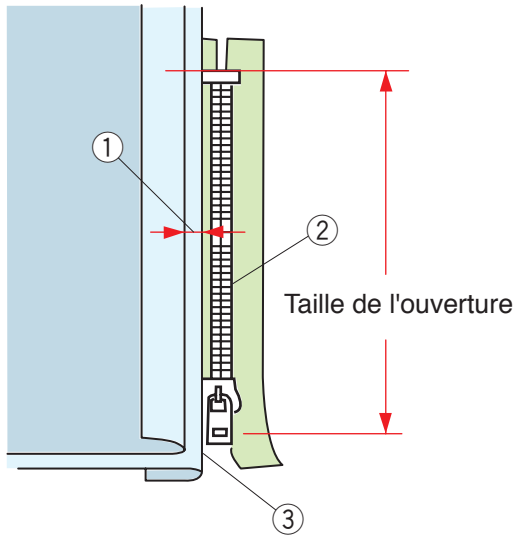
Faufillez l'ouverture de la fermeture à glissière.



Cousez le côté gauche

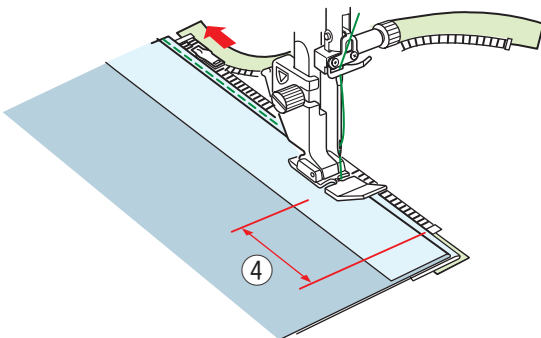
Attachez le pied de fermeture-éclair E.
Repliez le rentré de couture gauche. Tournez le rentré droit vers le dessous pour former un pli de 0,2 à 0,3 cm.
Placez les dents de la fermeture à glissière près du pli et épinglez cette dernière.

- ① 0,2-0,3 cm (1/8")
- ② Dents de la fermeture éclair
- ③ Pli



Abaissez le pied sur le dessus de la fermeture, en bas, afin que l'aiguille pique le tissu à côté du pli et du ruban de fermeture.

Cousez le long de la fermeture à glissière en guidant les dents de la fermeture le long du bord inférieur du pied.

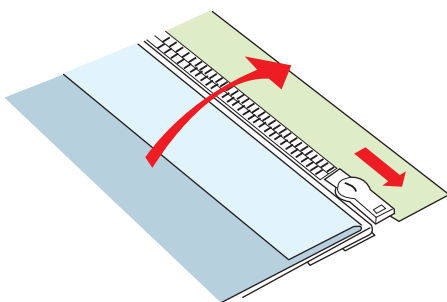


Piquez toutes les couches à côté du pli.

Arrêtez-vous 5 cm (2") avant que le pied à fermeture-éclair étroit E n'atteigne le curseur sur le ruban de la fermeture à glissière.

- ④ 5 cm (2")

Relevez le pied et ouvrez la fermeture à glissière.
Abaissez le pied et cousez le reste de la couture.



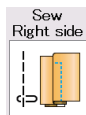
Fermez la fermeture à glissière et étalez complètement le tissu, l'endroit du tissu orienté vers vous.



Faufilage

Remplacez le pied par le pied de point zigzag A.
Faufilez ensemble le tissu ouvert et le ruban de la fermeture à glissière.

① Faufilage



Cousez le côté droit

Remplacez le pied par le pied à fermeture-éclair étroit E.
Piquez au point arrière en travers de l'extrémité de l'ouverture sur 1 cm.

Traversez le vêtement et le ruban de la fermeture à glissière, en guidant les dents de la fermeture le long du bord inférieur du pied.

Arrêtez-vous à environ 5 cm (2") du haut de la fermeture à glissière.

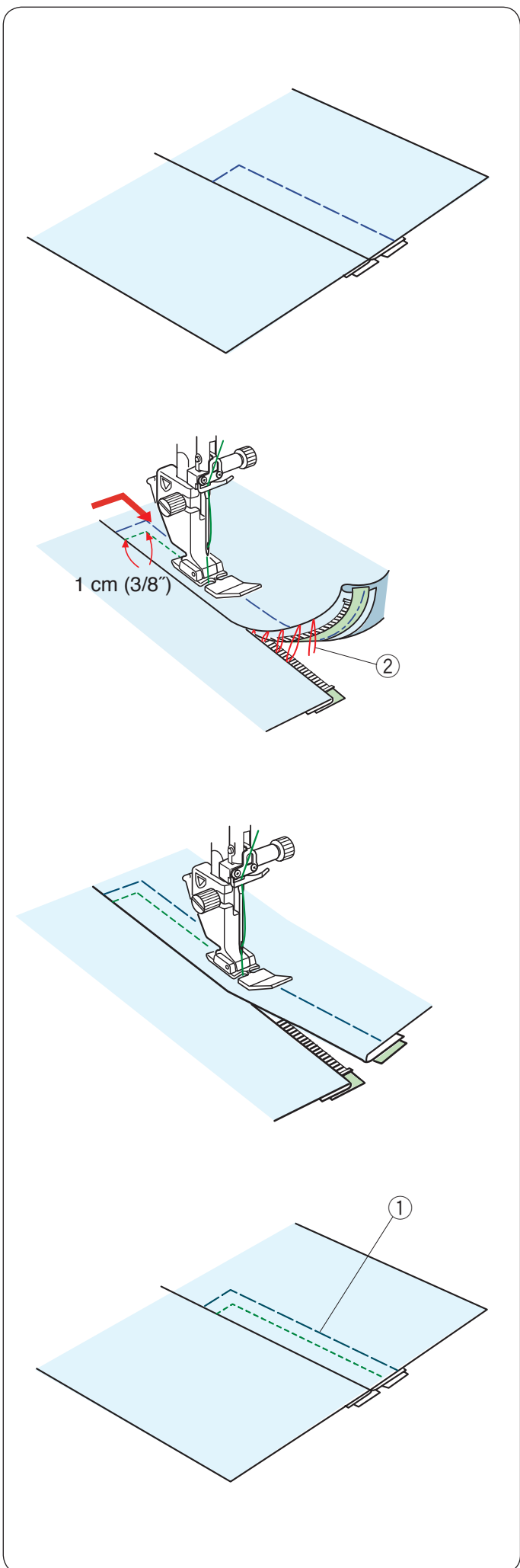
Piquez l'aiguille dans le tissu, relevez le pied et enlevez les points de faufilage.

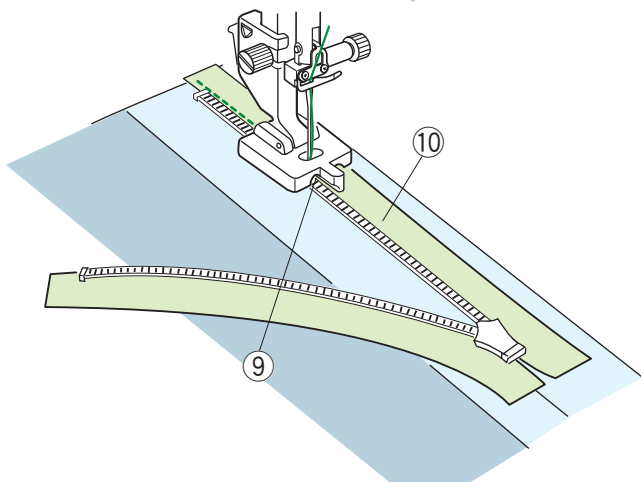
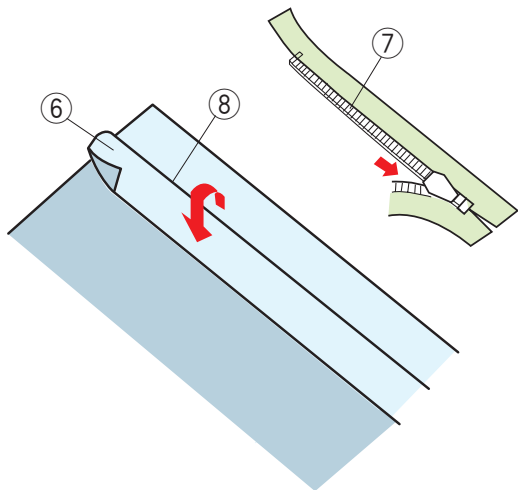
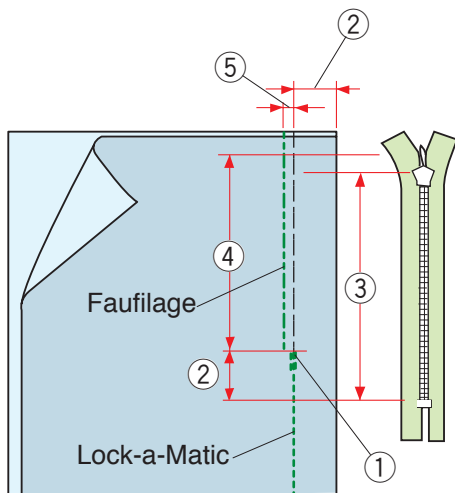
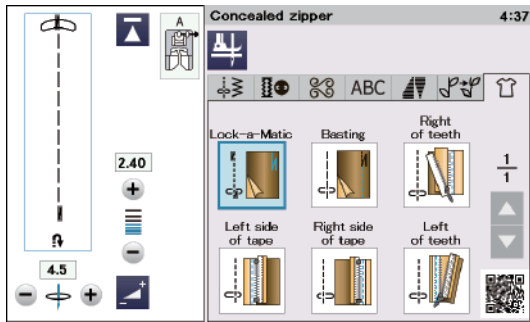
② Points de faufilage

Ouvrez la fermeture à glissière et déplacez le curseur vers l'arrière du pied.

Abaissez le pied et cousez le reste de la couture en vous assurant que le pli soit plat.

Retirez les points de faufilage.



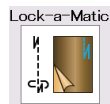


Fermeture éclair invisible

Appuyez sur l'icône de la fermeture à glissière invisible et la fenêtre affiche les touches d'icône étape par étape.

Préparez une fermeture à glissière invisible 2 cm (3/4") plus longue que la taille de l'ouverture.

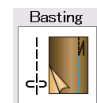
Appuyez sur l'icône d'étape de couture et les réglages de la machine s'ajusteront automatiquement pour correspondre à chaque étape de couture.



Lock-a-Matic

Attachez le pied zigzag A. Placez le tissu endroit contre endroit, puis piquez jusqu'à l'extrémité de l'ouverture, avec un rentré de 2 cm (3/4"). Appuyez sur le bouton de marche-arrière pour verrouiller la couture.

- ① Extrémité de l'ouverture
- ② 2 cm (3/4")
- ③ Taille de la fermeture éclair
- ④ Taille de l'ouverture



Faufilage

Faufillez l'ouverture 0,3 cm (1/8") à l'intérieur de la ligne de couture.

- ⑤ 0,3 cm (1/8")

Repliez le rentré de couture gauche vers le corsage. Ouvrez la fermeture-éclair et placez-la sur le rentré de couture droit avec la face vers le haut.

Placez les dents de la fermeture-éclair droite près du pli et épinglez cette dernière.

- ⑥ Marge de couture gauche
- ⑦ Dents de la fermeture éclair
- ⑧ Pli



Griffes droites

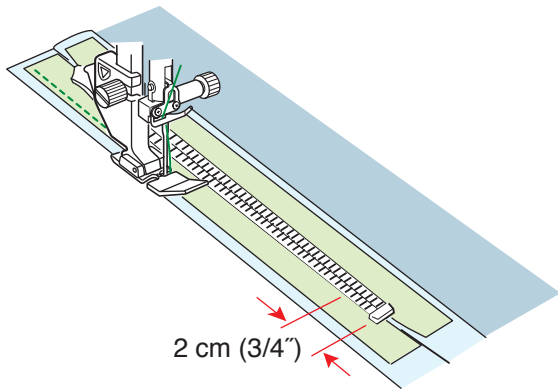
Attachez le pied Z de la fermeture à glissière invisible.

Relevez les dents de la fermeture à glissière sur la droite et abaissez le pied de sorte que la rainure gauche du pied attrape les dents la fermeture à glissière.

Piquez à travers le ruban de la fermeture à glissière et le tissu jusqu'à la fin de l'ouverture.

Inversez les points pour sécuriser la couture.

- ⑨ Rainure gauche
- ⑩ Ruban de la fermeture éclair

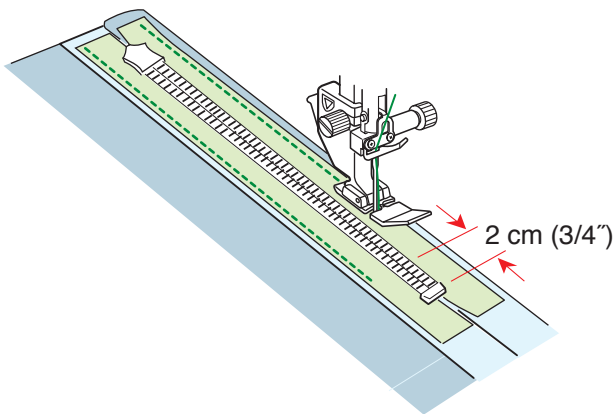


Left side
of tape



Côté gauche du ruban

Relevez le pied et fermez la fermeture à glissière. Remplacez le pied par le pied à fermeture-éclair étroit E. Tournez et pliez le corsage vers la droite. Cousez le long du bord gauche du ruban de la fermeture à glissière et inversez les points 2 cm (3/4") avant le bas de la fermeture à glissière.

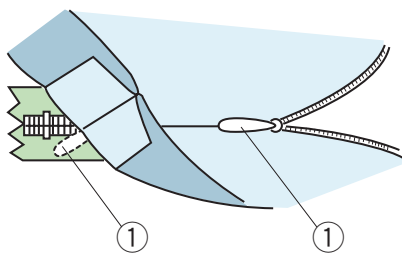


Right side
of tape



Côté droit du ruban

Tournez et pliez le corsage vers la gauche. Cousez le long du bord droit du ruban de la fermeture à glissière et inversez les points 2 cm (3/4") avant le bas de la fermeture à glissière.



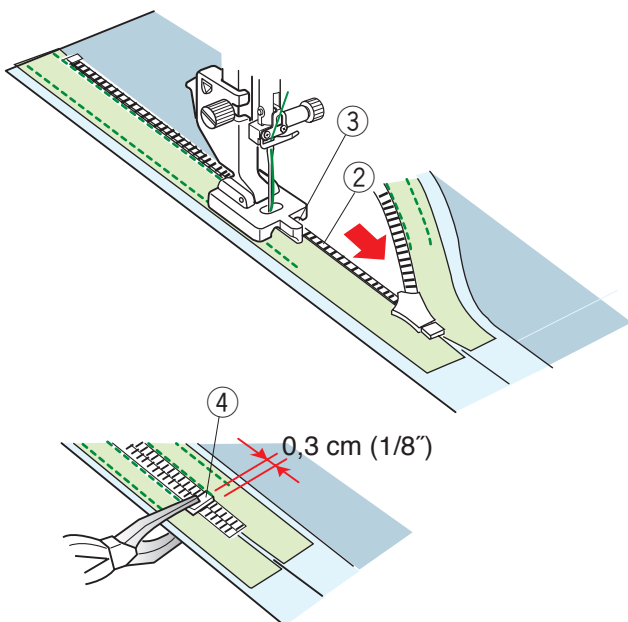
Left
of teeth



Griffes gauches

Relevez le pied et remplacez-le par le pied Z de la fermeture à glissière invisible. Retirez les points de faufilage. Ouvrez la fermeture à glissière et insérez la tirette entre le tissu et le ruban de la fermeture-éclair pour permettre au curseur d'atteindre la butée.

① Tirette



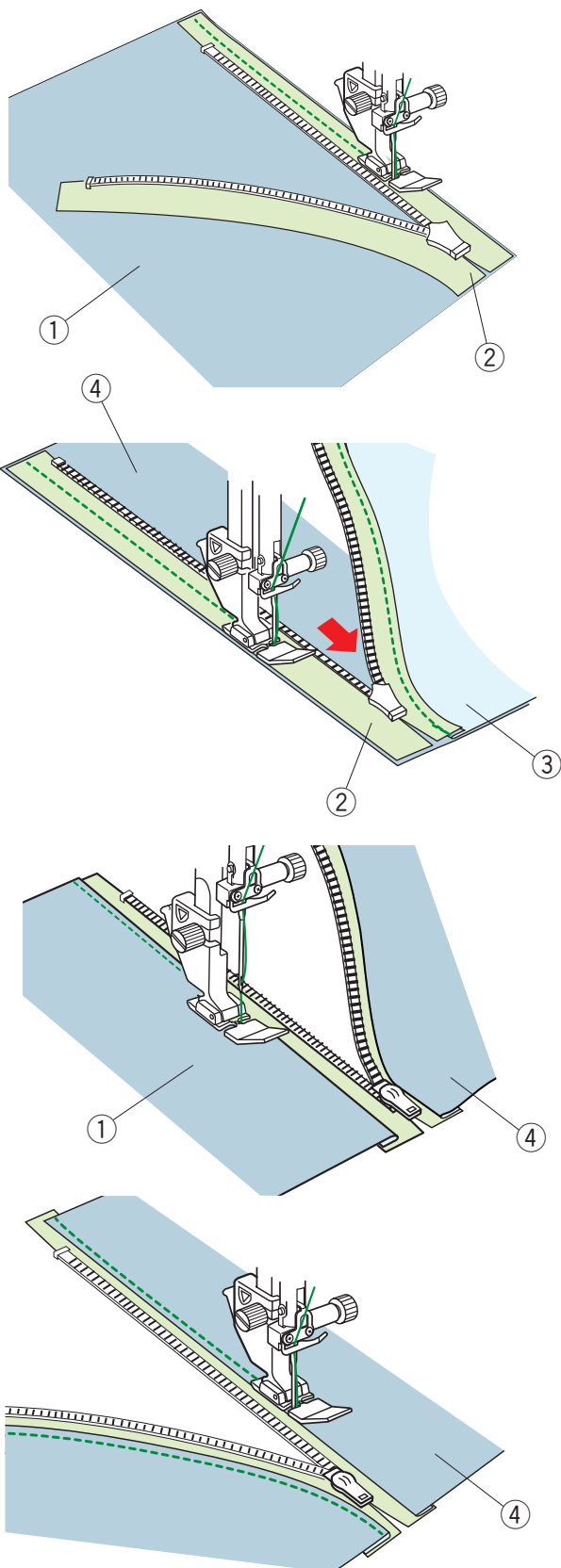
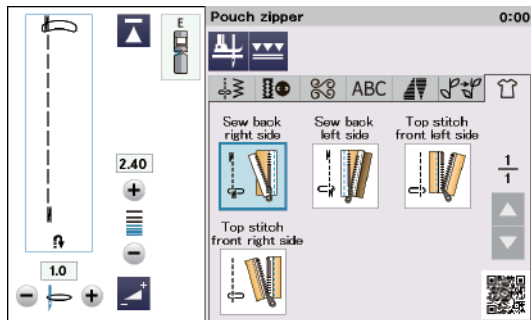
Relevez les dents de la fermeture éclair sur la gauche et abaissez le pied de sorte que la rainure droite du pied capture les dents de la fermeture éclair. Piquez à travers le ruban de la fermeture éclair et le tissu jusqu'à l'extrémité de l'ouverture. Inversez les points pour renforcer la couture.

② Dents de la fermeture éclair

③ Rainure

Faites glisser la butée jusqu'à 0,3 cm (1/8") en dessous de l'extrémité de l'ouverture et fixez la butée à l'aide d'une pince.

④ Butée

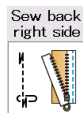


Fermeture éclair pour pochette

Appuyez sur l'icône de fermeture éclair pour pochette et la fenêtre affichera les touches d'icône étape par étape. Préparez 2 morceaux de tissu et un ruban de fermeture éclair.

REMARQUE:

VD ED Le pied à double entraînement VD (simple) et le pied de fermeture éclair à double entraînement ED (simple) apparaissent sur l'écran tactile de visualisation lorsque vous appuyez sur la touche de double entraînement. Ce sont des éléments en option. Le pied pour fermeture éclair ED (simple) est utilisé conjointement avec le pied à double entraînement VD (simple).

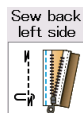


Cousez le côté arrière droit

Attachez le pied de fermeture-éclair E. Ouvrez la fermeture éclair.

Placez les côtés endroit du tissu et du ruban de fermeture éclair ensemble en alignant les deux bords droits. Cousez le long de la fermeture éclair en alignant le bord droit du pied et du ruban de fermeture éclair. Arrêtez-vous 5 cm (2") avant que le pied pour fermeture éclair E n'atteigne le curseur sur le ruban de la fermeture éclair. Fermez la fermeture éclair et cousez le reste de la couture.

- ① Endroit du tissu A
- ② Envers du ruban de fermeture éclair

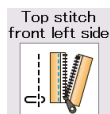


Cousez le côté arrière gauche

Repliez la marge de couture droite.

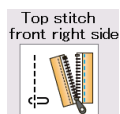
Placez les côtés endroit de l'autre tissu et du ruban de fermeture éclair ensemble en alignant les deux bords gauche. Ouvrez la fermeture éclair et piquez le long de la fermeture éclair en alignant le bord gauche du pied et le ruban de la fermeture éclair. Arrêtez-vous 5 cm (2") avant que le pied pour fermeture éclair E n'atteigne le curseur sur le ruban de la fermeture éclair. Fermez la fermeture éclair et cousez le reste de la couture.

- ③ Envers du tissu A
- ④ Endroit du tissu B



Surpiqûre avant gauche

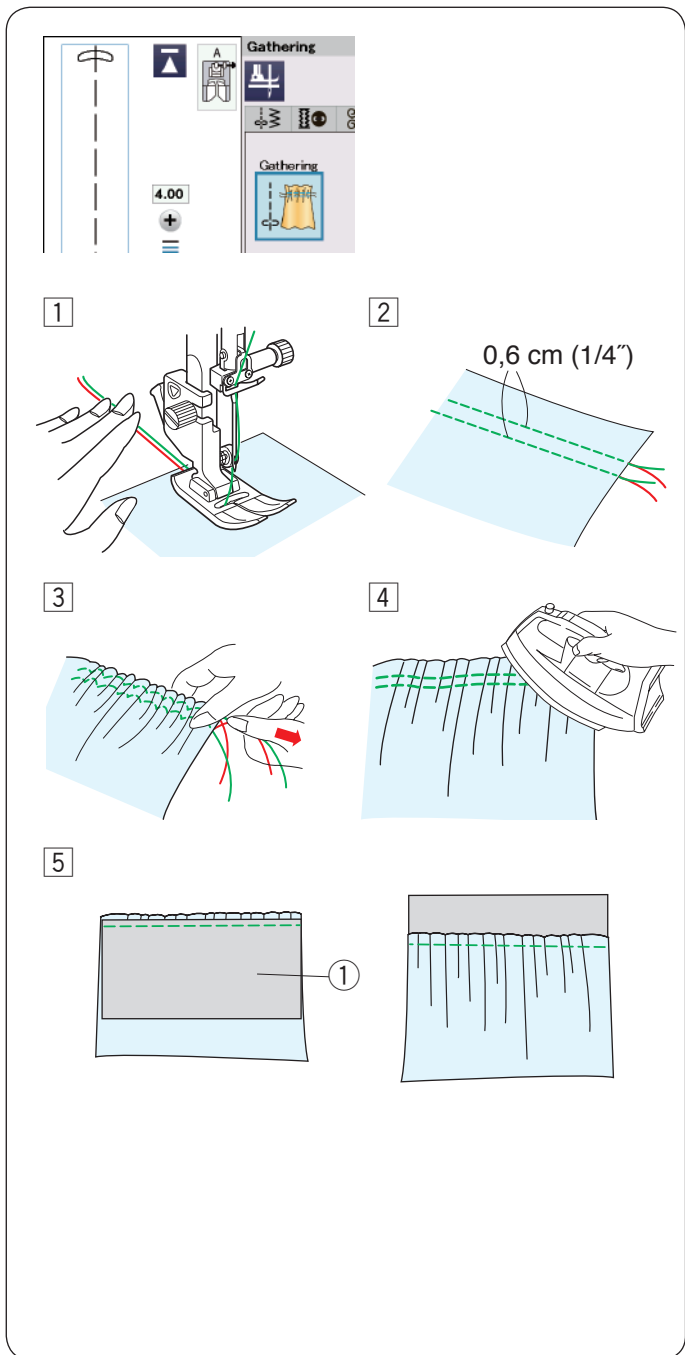
Repliez la marge de couture. Étalez le tissu ouvert à plat avec l'endroit du tissu vers le haut. Ouvrez la fermeture éclair. Cousez le long du pli du tissu en alignant le côté droit du pied pour fermeture éclair sur le bord plié. Arrêtez-vous 5 cm (2") avant que le pied pour fermeture éclair E n'atteigne le curseur sur le ruban de la fermeture éclair. Fermez la fermeture éclair et cousez le reste de la couture.



Surpiqûre avant droite

Ouvrez la fermeture éclair. Cousez le long du pli du tissu en alignant le côté gauche du pied pour fermeture éclair avec le bord plié. Arrêtez-vous 5 cm (2") avant que le pied pour fermeture éclair E n'atteigne le curseur sur le ruban de la fermeture éclair. Fermez la fermeture éclair et cousez le reste de la couture.

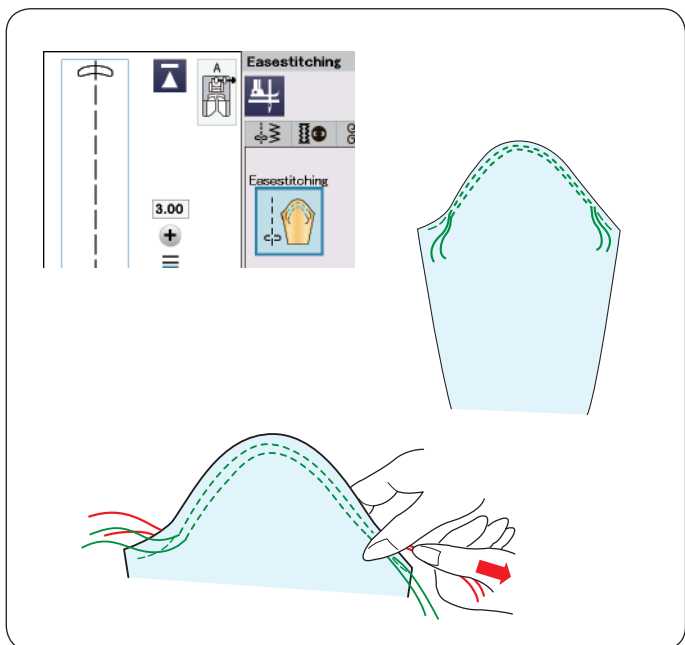
Fronces



- 1 Tirez les deux fils sur 10 cm (4") derrière et sous le pied presseur (reportez-vous à la page 32).
- 2 Cousez deux rangées de points droits avec un espacement de 0,6 cm (1/4") entre eux. Nouez les fils au début.
- 3 Tirez les fils de la canette à la fin pour froncer le tissu.
- 4 Nouez les fils à la fin et répartissez les fronces de manière uniforme.
- 5 Préparez le tissu pour fixer les fronces. Quittez l'application de couture. Sélectionnez le point droit U1. Réglez la tension du fil sur « 3,8 » et la longueur du point sur « 2,40 » (réglages par défaut). Placez l'envers du tissu ① sous le fronçage. Cousez les points droits entre les deux lignes de fronçage. Supprimez les deux lignes de points droits.

REMARQUE:

Vous pouvez coudre le point droit sous les deux ligne de fronces pour couvrir les lignes de fronces restantes.



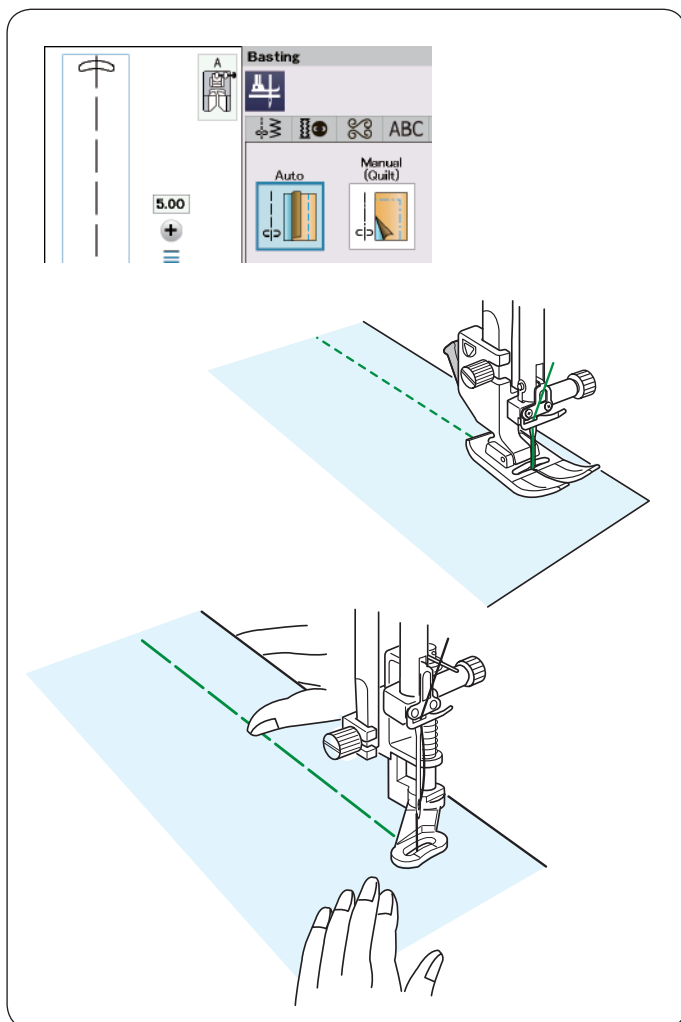
Répartition d'aisance

Cette section vous permet non seulement de coudre des points de fronces normaux mais elle vous fournit également un point spécial pour ajuster une tête de manche.

Tirez les deux fils d'environ 10 cm (4"). Cousez deux rangées de points à 3 mm (1/8") l'une de l'autre le long de la lisière de la tête de la manche.

Tirez doucement les fils de la bobine pour contracter le haut de la manche en faisant coïncider sa dimension avec celle de l'emmanchure.

Veillez à ne pas former de fronces en haut de la manche.



Faufilage

2 points de faufilage sont disponibles dans cette section.

Faufilage (auto)

Ce point s'utilise pour faufiler le ruban des fermetures à glissière ou monter des vêtements.

Coudre de la même manière que pour la couture au point droit.

Faufilage (manuel/matelassage)

Attachez le pied à repriser PD-H.

REMARQUE:

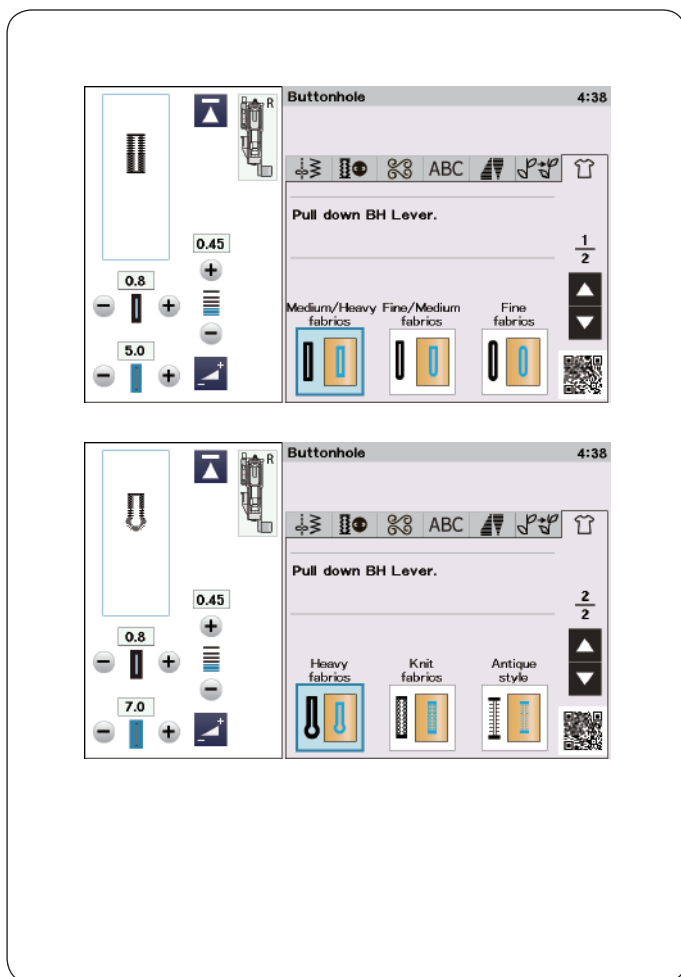
Reportez-vous à la page 23 pour savoir comment attacher le pied à repriser PD-H.

Couture

Maintenez le tissu bien tendu et appuyez sur la pédale.

La machine effectue un point, puis s'arrête automatiquement.

Faites glisser le tissu vers l'arrière pour le prochain point.



Boutonnière

Veillez vous reporter aux pages 54-61 pour les « BOUTONNIÈRES ET POINTS SPÉCIAUX ».

Tissus moyens/épais

Veillez vous reporter aux pages 54-57 pour « B1 Boutonnière (carrée) avec détecteur ».

Tissus fins/moyens

Veillez vous reporter à la page 61 pour « B3 Boutonnière à extrémité arrondie ».

Tissus fins

Veillez vous reporter à la page 61 pour « B4 Boutonnière en tissu fin ».

Tissus lourds

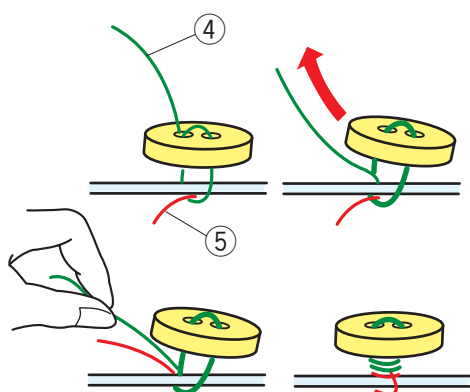
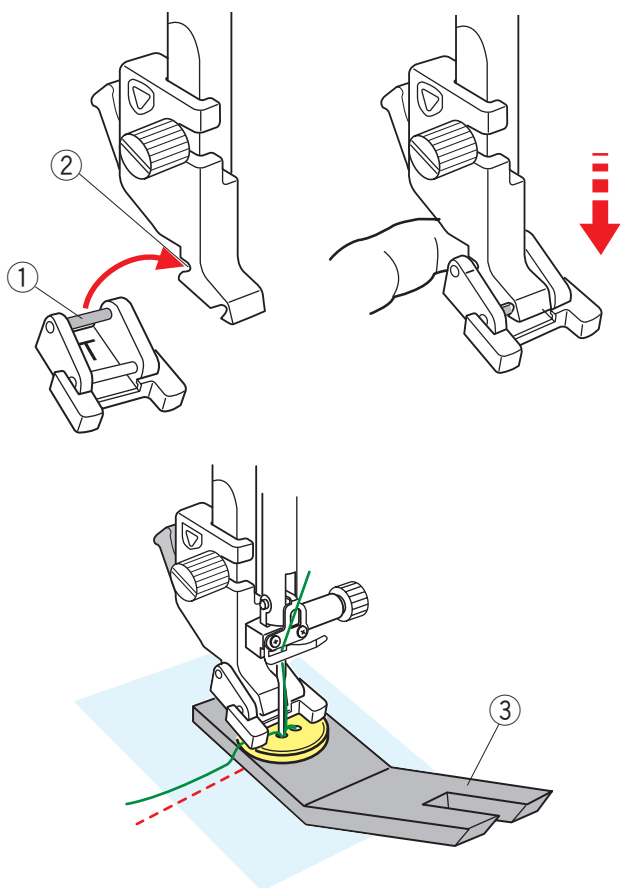
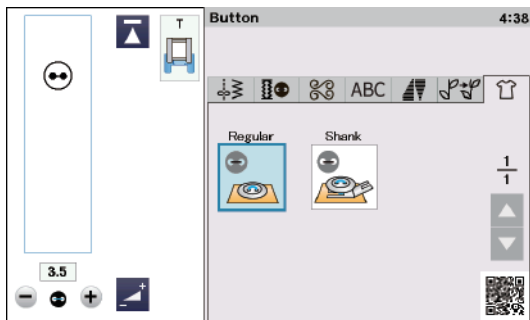
Veillez vous reporter à la page 61 pour « B5 Boutonnière à œillet ».

Tissus en tricot

Veillez vous reporter à la page 61 pour « B11 Boutonnière pour tricot ».

Style ancien

Veillez vous reporter à la page 61 pour « B12 Boutonnière style ancien ».



Coudre des boutons

Lorsque vous posez un bouton sur un tissu épais, vous devez confectionner une queue de bouton en utilisant la plaque pour queues de bouton.

La griffe d'entraînement s'abaisse automatiquement lorsque vous sélectionnez le bouton de couture de section.


Fixation du pied T pour coudre des boutons

Veillez à appuyer sur la touche de verrouillage pour verrouiller la machine.

Relevez le pied presseur à l'aide du releveur de pied presseur. Insérez la tige arrière du pied dans l'échancrure arrière du porte-pied.

- ① Tige arrière
- ② Rainure arrière

Abaissez doucement le releveur de pied-de-biche tout en maintenant le pied avec le doigt pour positionner le pied. Appuyez sur la touche de verrouillage pour déverrouiller la machine.

Sélectionnez l'icône  pour créer un pied à l'aide de la plaque pour boutons avec pied.

Placez un bouton sur le tissu et abaissez l'aiguille dans le trou gauche du bouton en tournant le volant avec la main. Insérez la plaque du talon sous le bouton.

Abaissez le pied pour maintenir le bouton en place pendant que vous alignez le bouton dans le sens voulu.

- ③ Plaque pour boutons avec pied

REMARQUE:

La plaque pour boutons avec pied est double face.

La plaque pour boutons avec pied a deux types d'épaisseur ; 4,5 mm et 3 mm.

Ces épaisseurs fournissent un espacement entre le bouton et le vêtement pour le nouage.

Choisissez le type souhaité selon vos besoins.

Relevez l'aiguille en tournant le volant jusqu'à ce que la barre à aiguille oscille vers la droite.

Appuyez sur la touche « + » ou « - » pour permettre à l'aiguille de piquer dans le trou droit du bouton. La largeur maximale d'un point est de 0,7 cm (1/4").

Commencez à coudre jusqu'à ce que la machine s'arrête automatiquement.

Retirez le tissu de la machine.

Coupez tous les fils en laissant au moins 10 cm (4").

Recoupez les fils au début, près du tissu.

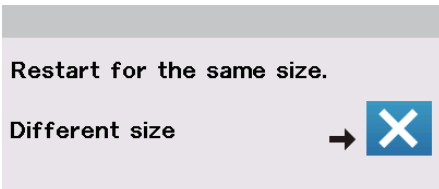
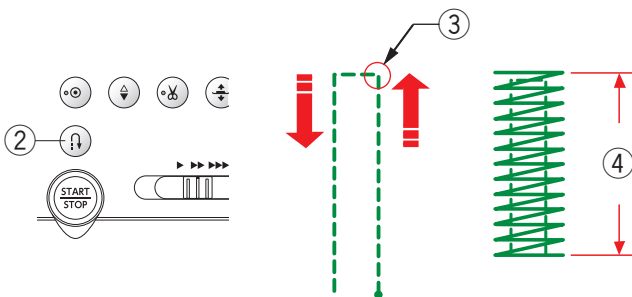
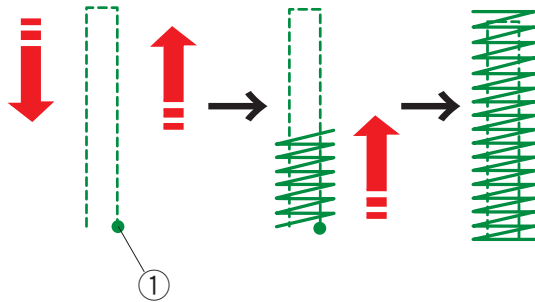
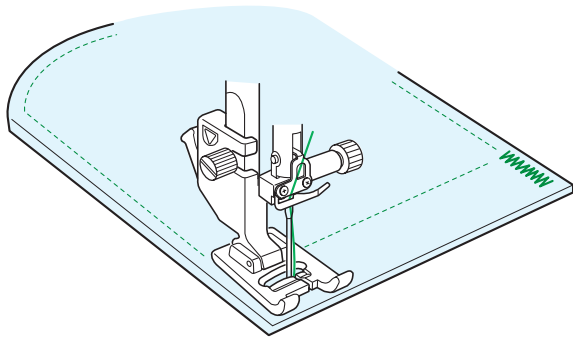
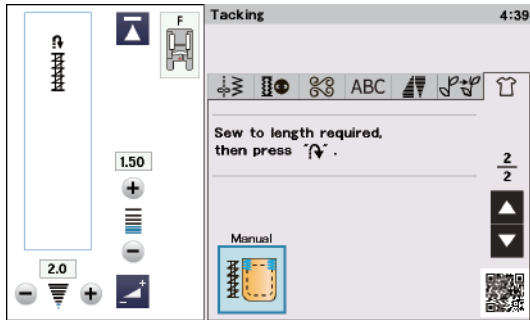
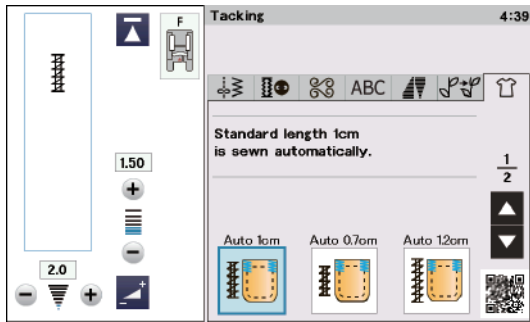
Faites passer le fil de l'aiguille à l'extrémité de la couture par le trou gauche du bouton, entre le bouton et le tissu. Tirez le fil d'aiguille pour faire remonter le fil de canette sur l'endroit du tissu.

- ④ Fil de l'aiguille à la fin
- ⑤ Fil de la canette

Enroulez les fils pour former une queue et nouez-les.

REMARQUE:

Le plaque de queue du bouton ne peut pas être utilisée si le bouton est trop épais.



Arrêt de couture

On utilise l'arrêt pour renforcer les poches, les goussets et les passants de ceinture, lorsqu'une résistance particulière est nécessaire.

Il existe trois tailles d'arrêt de couture automatique et un arrêt de couture manuel est également disponible.

Fixez le pied de point satin F.

Taquage automatique

Abaissez l'aiguille au point de départ et commencez à coudre.

La machine effectue un arrêt de couture de la taille sélectionnée et s'arrête automatiquement lorsqu'elle a terminé.

- ① Point de départ

Arrêt de couture manuel

Démarrez la machine et piquez sur la longueur voulue ③,

puis appuyez sur le bouton de marche arrière ②.

Ceci règle la longueur d'arrêt de couture ④.

Continuez à coudre jusqu'à ce que la machine s'arrête automatiquement.

- ③ Longueur requise

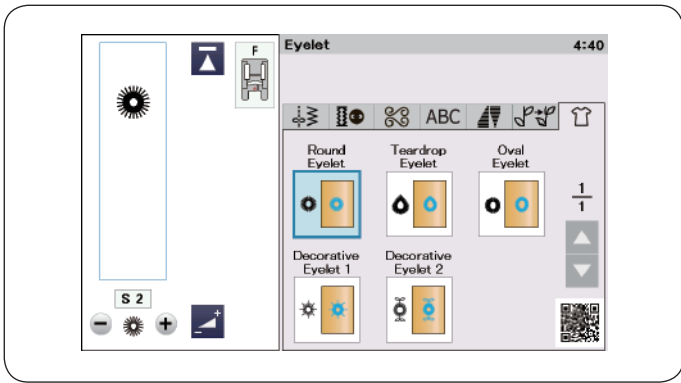
REMARQUE:

La longueur maximum d'un arrêt est de 1,5 cm (5/8").

Couture d'un point d'arrêt de la même dimension

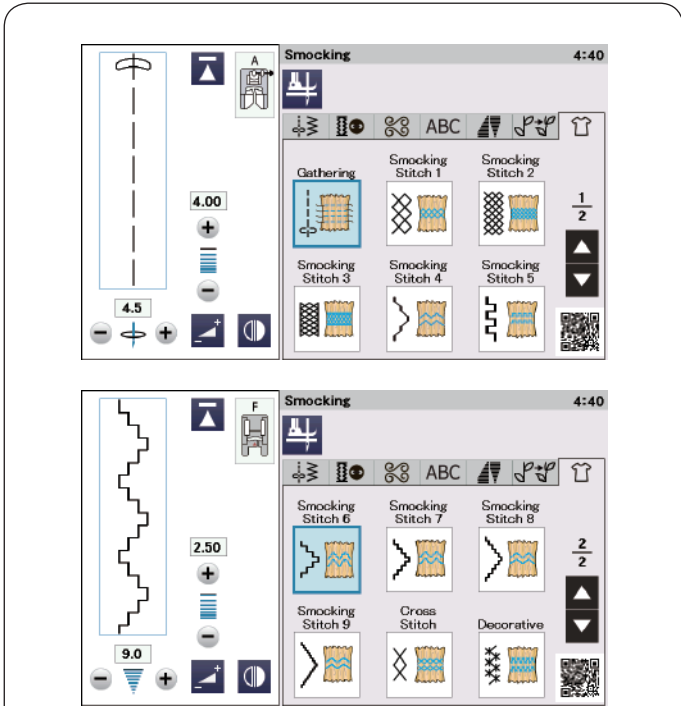
Pour coudre une autre barre d'arrêt de la même taille, démarrez simplement la machine et cousez jusqu'à ce que la machine s'arrête automatiquement.

Pour coudre un autre arrêt de couture de taille différente, appuyez sur la touche X.



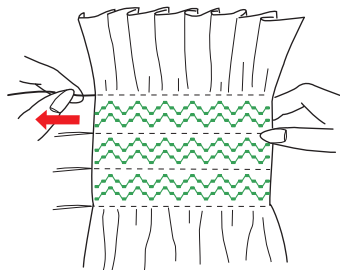
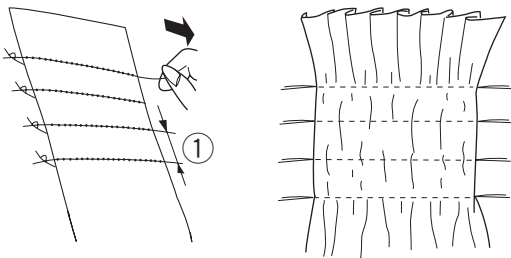
Œillet

Veillez vous reporter à la page 66 pour « B18-B22 Oeillets ».



Nid d'abeille

Choisissez un tissu doux et léger, comme le batiste, le vichy ou le challis. Coupez le tissu à une longueur trois fois plus large que la longueur prévue.



Fronces

Cousez des rangées de points droits à 1,5 cm (5/8") les unes des autres à l'endroit où vous voulez faire les alvéoles.

① 1,5 cm (5/8")

Nouez les fils le long d'un côté.

Tirez les fils de la canette à la fin pour froncer le tissu. Nouez les fils à la fin et répartissez les fronces de manière uniforme.

REMARQUE:

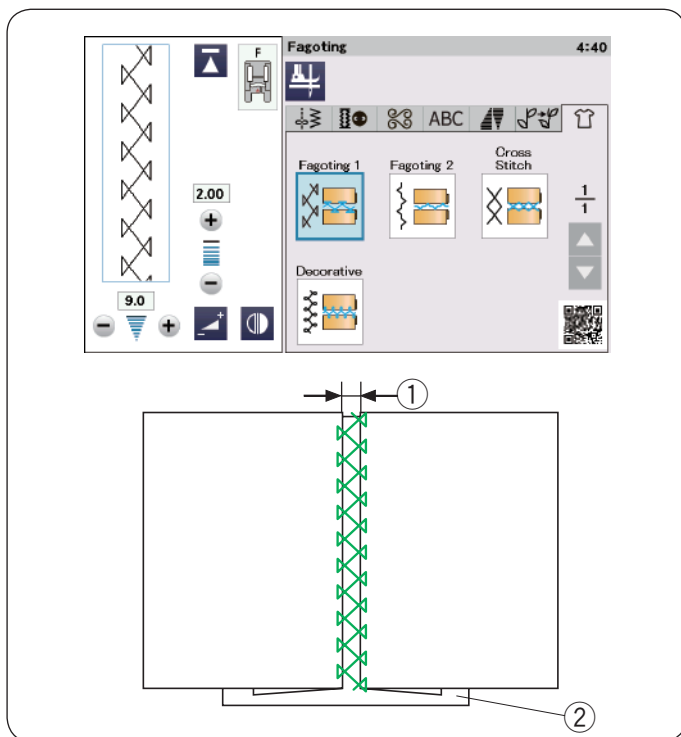
Relevez le fil de canette et tirez une longueur de fil de 10 cm (4") à l'arrière avant de commencer à coudre. Utilisez le coupe-fil sur la plaque frontale.

Points pour nid d'abeille

Sélectionnez un point pour nid d'abeille.

Cousez les points décoratifs entre les rangées froncées.

Supprimez les points droits entre les lignes froncées.



Jour « toi et moi »

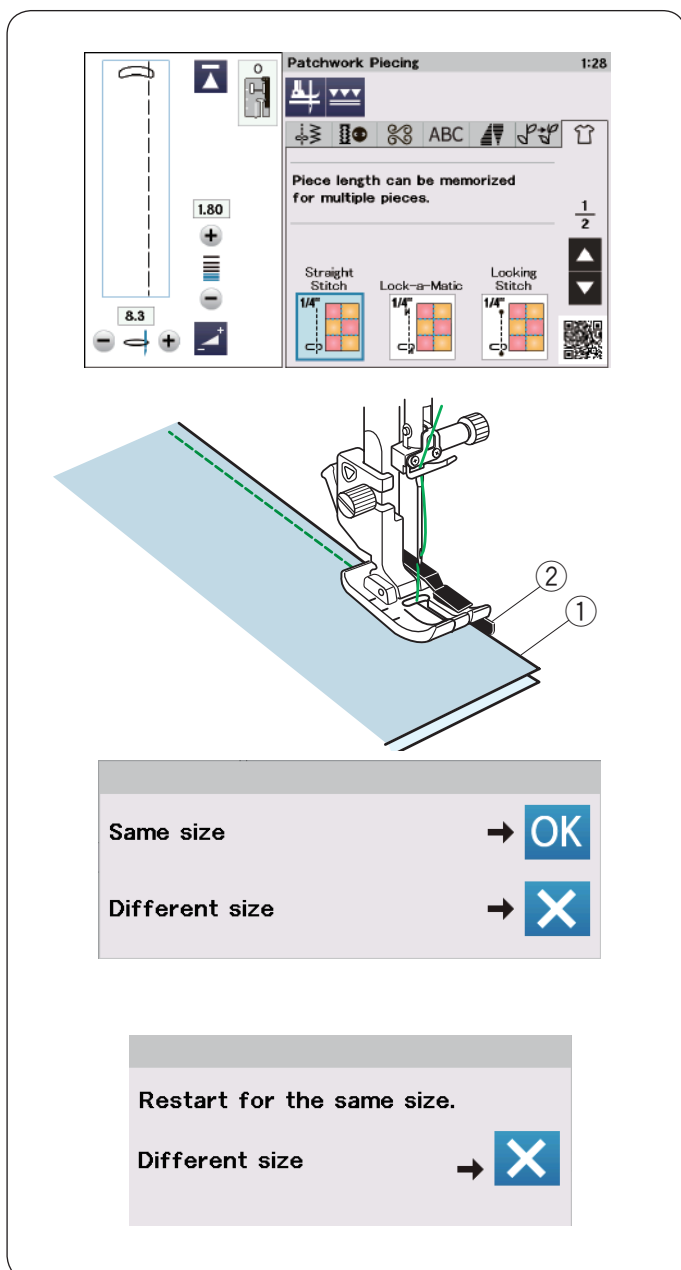
Utilisez ce point pour assembler deux pièces de tissu, afin de fournir un aspect « tricot à jour » et ajouter de l'intérêt au dessin.

Repliez chaque bord de tissu 1,5 cm (5/8") et pressez. Épinglez les deux bords sur du papier ou déchirez le support en l'écartant de 0,3 cm (1/8").

- ① 0,3 cm (1/8")
- ② Papier

Cousez lentement, en guidant le tissu de façon à ce que l'aiguille attrape le bord replié de chaque côté.

Après avoir terminé la couture, arrachez le papier.



Application de matelassage

Couture de pièces de patchwork

Cette section comprend 6 points pour assembler des pièces de patchwork.

Par défaut, la longueur du point est réglée sur 1,8 mm, ce qui convient parfaitement à la couture des pièces de patchwork. Vous pouvez cependant affiner cette valeur en appuyant sur la touche « + » ou « - ».

Mettez en place le pied pour patchwork 1/4" O afin de conserver un rentré de couture constant de 6 mm* (1/4"). Placez 2 morceaux de tissu endroit contre endroit. Disposez les pièces de patchwork sous le pied en faisant coïncider la lisière du tissu avec le guide du pied presseur.

- ① Bords du tissu
- ② Guide sur le pied pour patchwork 1/4" O

* Vous pouvez choisir une valeur de couture de 1/4" (6mm) ou de 7 mm. Les icônes pour une valeur de couture de 7mm sont affichées à la page suivante (2/2).

Lorsque vous arrêtez la machine, un message s'affiche.

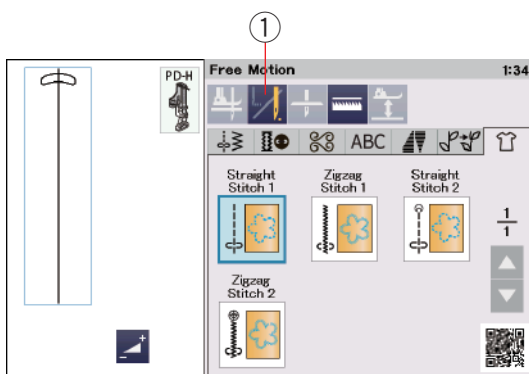
Appuyez sur la touche OK et la machine mémorise la longueur de couture pour coudre une autre pièce de même dimension.

Appuyez sur la touche X pour coudre une pièce de taille différente.

Une fois la piqûre de la longueur mémorisée terminée, un message s'affiche.

Pour repiquer la même longueur, lancez la machine : elle s'arrête automatiquement une fois la longueur mémorisée piquée.

Appuyez sur la touche X pour coudre une pièce de taille différente.



Matelassage en mouvement libre

La plaque d'aiguille pour point droit est recommandée pour le point droit 1 et le point droit 2 (reportez-vous à la page 33 pour savoir comment replacer la plaque d'aiguille). Pour les matelassages gros et ordinaires, sélectionnez « Point droit 1 » ou « Point zigzag 1 » et utilisez le pied à reprise PD-H (reportez-vous à la page 23 pour savoir comment fixer le pied à reprise). 1 Sélectionnez le « Point droit 2 » ou « Point zigzag 2 » pour des ouvrages plus plats et utilisez le pied pour matelassage en surpiqûre libre QC, QO ou QV. Reportez-vous à la page 112 (pied pour bouton) pour savoir comment fixer les pieds pour matelassage en surpiqûre libre.

Arrêt après un point


La machine s'arrête automatiquement après la couture d'un point pour vous permettre de relever la bobine afin d'éviter un froncement sur l'envers du tissu.


Maintenez le fil de l'aiguille, effectuez un point et la machine s'arrête automatiquement.

Tirez le fil de l'aiguille vers le haut afin de faire remonter le fil de la canette.

Maintenez à la fois l'aiguille et le fil de l'aiguille et effectuez plusieurs points afin de fixer les fils en place. Vous pouvez couper les bouts de fils à l'aide de ciseaux. La machine coudra en continu lorsque vous reprendrez la couture.

Si vous souhaitez commencer à coudre sans « l'arrêt après un point », appuyez sur la touche d'arrêt après un point pour annuler cette fonction.

L'icône de touche se transforme en .

Lorsque l'option « arrêt après un point » est activée, l'icône de touche indique .

① Touche d'arrêt après un point

Couture

Piquez à une vitesse moyenne tout en guidant le tissu avec vos mains. Entraînez le tissu sur une distance maximum de 3 mm par point.

Hauteur du pied pour le matelassage en mouvement libre

Lorsque le « Point droit 2 » ou le « Point zigzag 2 » est sélectionné, la hauteur de la position basse du pied pour matelassage en mouvement libre (QC, QO, QV) est optimisée automatiquement.

Cependant, vous pouvez ajuster avec précision la hauteur du pied en fonction de l'épaisseur du matelassage.

Placez le tissu sous le pied et abaissez le pied.

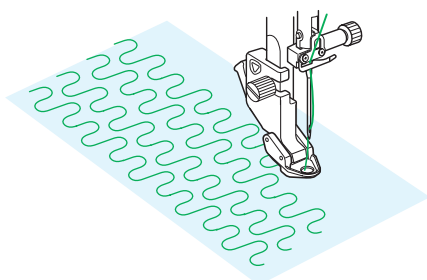
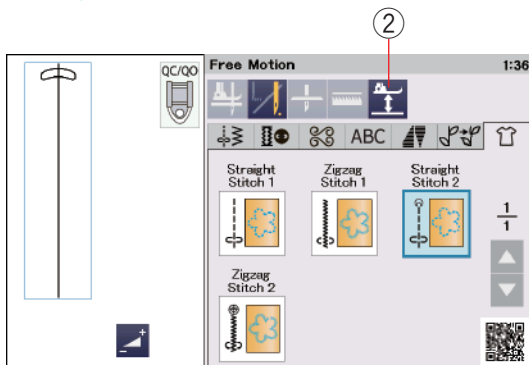
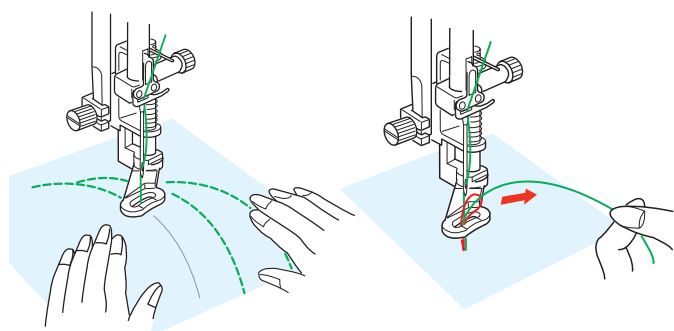
Appuyez sur la touche de hauteur du pied et la fenêtre de réglage s'ouvre. Réglez la hauteur du pied en appuyant sur la touche « + » ou « - » et appuyez sur la touche OK pour enregistrer le réglage.

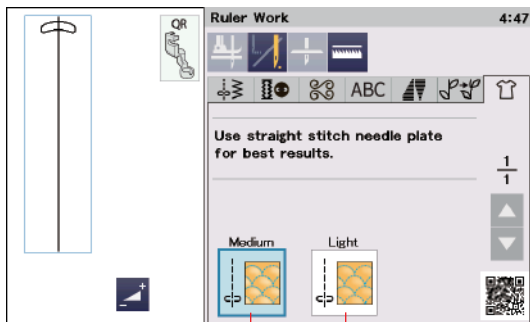
② Touche de hauteur du pied

Réduisez la hauteur si le tissu rebondit lors de la couture. Augmentez la hauteur si le pied se coince dans le tissu pendant la couture.

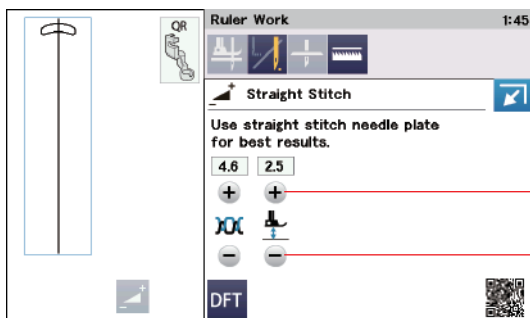
REMARQUE:

- L'aiguille à pointe mauve est recommandée pour un mouvement libre du matelassage afin d'éviter de sauter un point.
- Ne déplacez pas les épaisseurs de matelassage vers vous lorsque le pied à fourche ouverte est attaché.



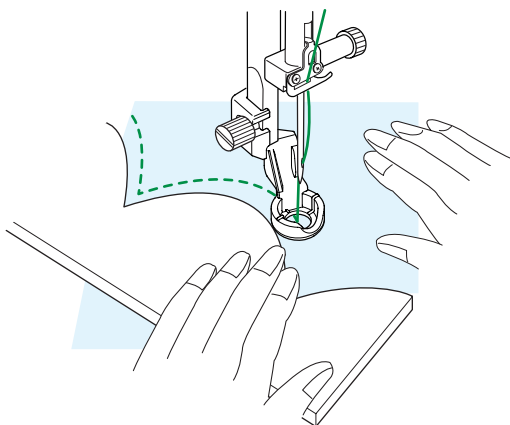


① ②



③

④



Travaux avec règle

Guidez le pied le long du modèle de matelassage (en option) pour créer des motifs droits, incurvés ou répétitifs en fonction de la forme de la règle.

Fixez le pied pour règle (QR) lorsque « Travaux avec règle » est affiché comme indiqué.

Reportez-vous à la page 22 pour savoir comment fixer le pied pour règle.

Placez le tissu sous le pied pour règle.

Ajustez la hauteur du pied presseur en fonction de l'épaisseur de la courtepointe.

Pour les courtepointes ordinaires et volumineuses, sélectionnez « Moyenne » ①.

Pour des courtepointes plus plates, sélectionnez « Léger » ②.

Vous pouvez régler avec précision la hauteur du pied presseur en appuyant sur la touche « + » ③ ou « - » ④ dans la fenêtre de réglage manuel.

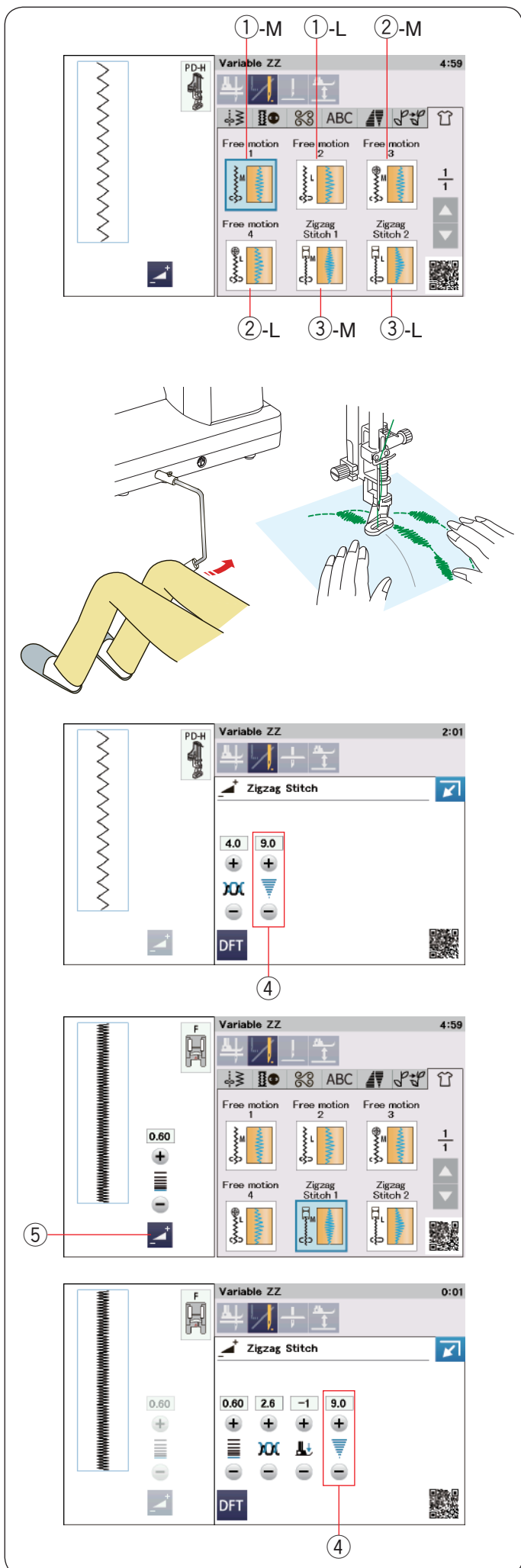
Placez le modèle de matelassage sur le bord du pied pour règle.

Cousez en guidant le tissu et la règle ensemble le long du bord du pied pour règle.

REMARQUE:

Une règle (modèle de matelassage) est requise pour coudre avec une règle.

Utilisez la règle (modèle de matelassage) pour les machines de matelassage à grande tige ou à bras long (épaisseur de 4,5 mm à 6,35 mm).



Zigzag variable

Cette fonction unique permet de contrôler la largeur du zigzag avec la genouillère.

Sélectionnez ①-M ou ①-L, en utilisant le pied à reprendre PD-H pour coudre les épaisseurs de matelassage. Guidez le tissu avec vos mains pendant la couture.

Sélectionnez ②-M ou ②-L à l'aide du pied pour matelassage QV en surpiqûre libre et visualisation claire ou du pied zigzag variable QZ (reportez-vous à la page 112 pour savoir comment fixer le pied) pour coudre des tissus plats et fermes. Guidez le tissu avec vos mains pendant la couture.

Sélectionnez ③-M ou ③-L, en utilisant le pied pour point bourdon pour coudre des points zigzag variables.

Le tissu est alimenté par la griffe d'entraînement et la largeur du point peut être modifiée avec la genouillère.

Attachez un stabilisateur sur l'envers du tissu, si nécessaire.

Piquez à une vitesse normale tout en guidant le tissu avec vos mains et en contrôlant la largeur de point avec votre genou.

REMARQUE:

Lorsque la machine s'arrête, il est possible de relever et d'abaisser le pied presseur avec la genouillère. L'aiguille à pointe mauve est recommandée pour un mouvement libre du matelassage afin d'éviter de sauter un point.

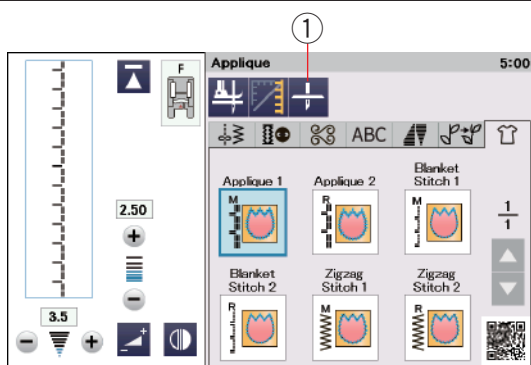
Réglage de la largeur maximale en zigzag

La largeur maximale en zigzag peut être limitée pour répondre à vos besoins de couture.

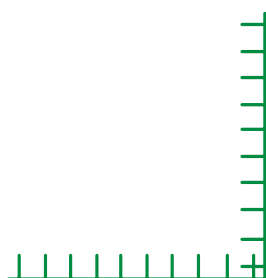
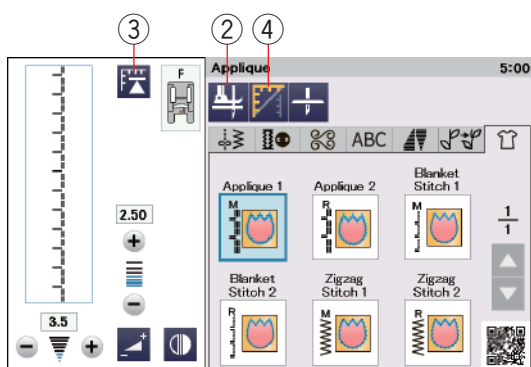
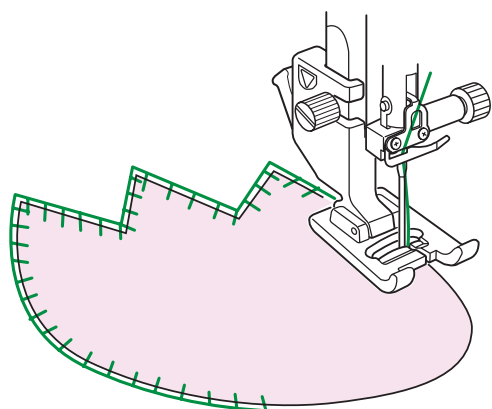
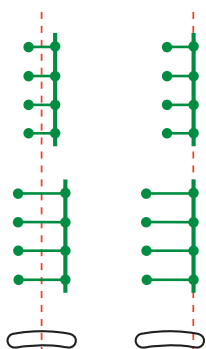
Appuyez sur la touche « + » ou « - » à côté du paramètre de largeur en zigzag maximale ④ pour limiter la largeur en zigzag maximale selon votre préférence.

Pour les points de zigzag variables avec le pied pour point bourdon F ou le pied à reprendre PD-H, appuyez sur la touche de réglage ⑤ pour ouvrir le réglage de la largeur maximale du zigzag.

- ④ Réglage de la largeur maximale en zigzag
- ⑤ Touche Réglage



M **R**



Appliqué

Il existe 6 types de points d'appliqué dans cette section. Vous pouvez régler la position de l'aiguille en haut ou en bas en appuyant sur la touche de position d'arrêt de l'aiguille.

- ① Touche de position d'arrêt de l'aiguille

La lettre située au-dessus de l'image de points indique la ligne de base de la position de chute d'aiguille.

M: Milieu (centre)

R: Droite

La ligne de base peut être ajustée sans modifier la largeur de point en appuyant sur la touche « + » ou « - » de la rangée inférieure.

Pivot aux coins appliqués

Lorsque vous cousez un appliqué aux angles pointus, vous pouvez activer le « pied relevé pour pivot » en option afin que le pied presseur remonte automatiquement lorsque la machine s'arrête.

Appuyez sur la touche servant à relever le pied pour activer cette option

- ② Touche de pied relevé

REMARQUE:

Veillez à arrêter la machine avec la position de chute de l'aiguille au niveau du bord extérieur de l'appliqué.

Recommencer depuis l'angle

Appuyez sur la touche de redémarrage avant de coudre dans le nouveau sens pour coudre depuis le début du motif.

- ③ Touche Redémarrage

Deux options de redémarrage sont disponibles pour les points d'appliqué. Appuyez sur la touche de couture en angle pour sélectionner le redémarrage normal ou le redémarrage de couture en angle.

Lorsqu'elle sera enfoncée, la touche icône changera pour indiquer l'option en cours de sélection.

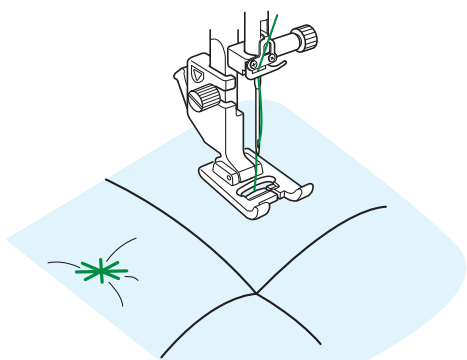
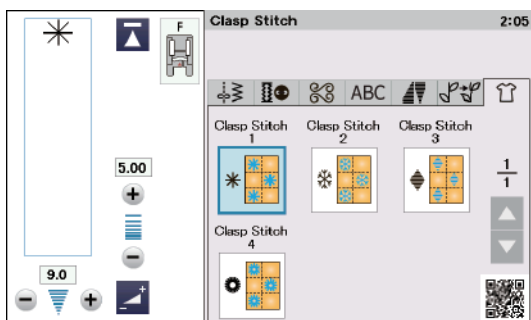
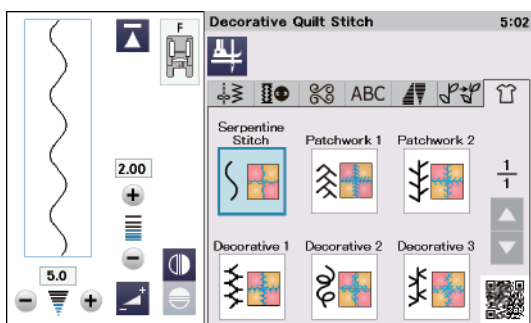
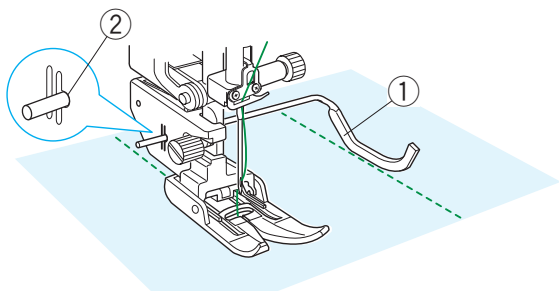
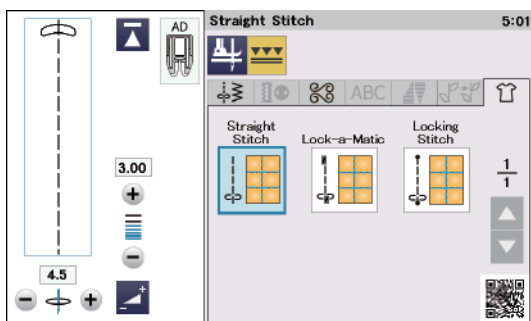
- ④ Touche de couture en angle

Redémarrage normal:

La machine coud le motif de point noué puis elle reprend depuis le début du motif.

Redémarrage de couture en angle:

Commencez à coudre depuis le début du motif, sans un point noué



Points droits (avec double entraînement)

Les points droits dans cette section sont appropriés pour la couture des épaisseurs de matelassage à l'aide du pied à double entraînement (se reporter à la page 22 pour savoir comment l'attacher). Veuillez vous référer à la page 74 si vous souhaitez utiliser le pied zigzag A.

Barre de guidage du matelassage pour le pied à double entraînement

La barre de matelassage est très utile pour coudre des rangées de points parallèles et uniformément espacées.

Insérez la barre de matelassage dans le trou situé à l'arrière du porte-pied.
Déplacez la barre de matelassage en fonction de l'espacement voulu.

- ① Barre de guidage de matelassage
- ② Trou

Réglez les rangées de points en suivant la rangée de point précédente à l'aide de la barre de matelassage.

Point de quilting décoratif

Vous pouvez décorer la couture sur le tissu de matelassage ou de patchwork avec les points de matelassage décoratifs.

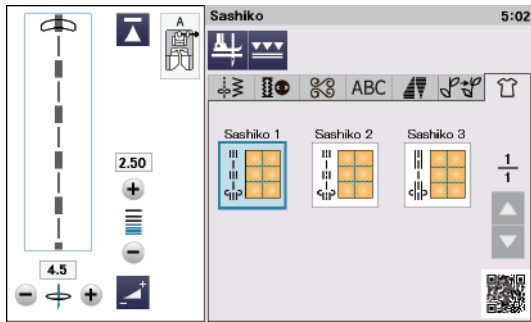
Utilisez le pied de point satin F.

Points d'attache

Vous pouvez fermer les couches de matelassage et le rembourrage en utilisant le point d'attache.

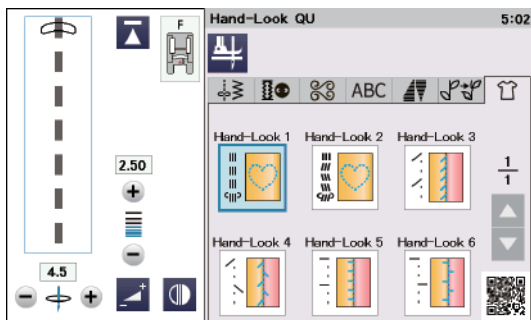
Utilisez le pied de point satin F.

La machine coud une partie du motif puis elle s'arrête automatiquement avec l'aiguille en position relevée lorsque l'opération est terminée.



Sashiko

Ces points sont utilisés pour créer une simulation de couture Sashiko.



Points de quilting d'aspect fait main

Utilisez un fil nylon transparent pour l'aiguille et du fil à coudre ordinaire pour la canette.

Le fil de canette est tiré à l'endroit du tissu et les points sembleront avoir été exécutés à la main.

INFORMATIONS ET PERSONNALISATION

Menu de fonctions

Appuyez sur la touche du menu Fonctions ① pour ouvrir le menu de fonctions.

Vous pouvez sélectionner les fonctions suivantes à partir de ce menu.

- ② Sélection rapide des points
- ③ Assistant pour blocs de quilting
- ④ Réglage manuel du double entraînement
- ⑤ Informations sur la machine

Sélection de points rapide

Vous pouvez sélectionner le motif de point directement avec l'abréviation des catégories et des numéros (reportez-vous aux pages 34 à 35 pour l'abréviation des catégories).

Appuyez sur la touche **>** de Sélection de point rapide ② pour ouvrir la fenêtre de sélection de point rapide.

Exemple: Pour sélectionner le motif de point utilitaire 12 ; Appuyez sur « U » pour sélectionner le groupe de motifs de points utilitaires.

Appuyez sur « 1 » puis sur « 2 » pour sélectionner le motif de point souhaité.

Appuyez sur la touche OK pour choisir le motif de point utilitaire 12.

Lors de la programmation d'une combinaison de motifs, appuyez sur la touche **>** de Sélection de point rapide ② pour ouvrir la fenêtre de Sélection de point rapide pour le mode de programmation.

REMARQUE:

Vous ne pouvez pas sélectionner de groupes de motifs de points utilitaires et de boutons (« U » et « B » sont grisés) lors de l'ouverture de la fenêtre Sélection rapide de points pour le mode de programmation.

Exemple: Pour sélectionner le motif de point bourdon 14 ; Appuyez sur « S » pour sélectionner le groupe de motifs de points bourdon.

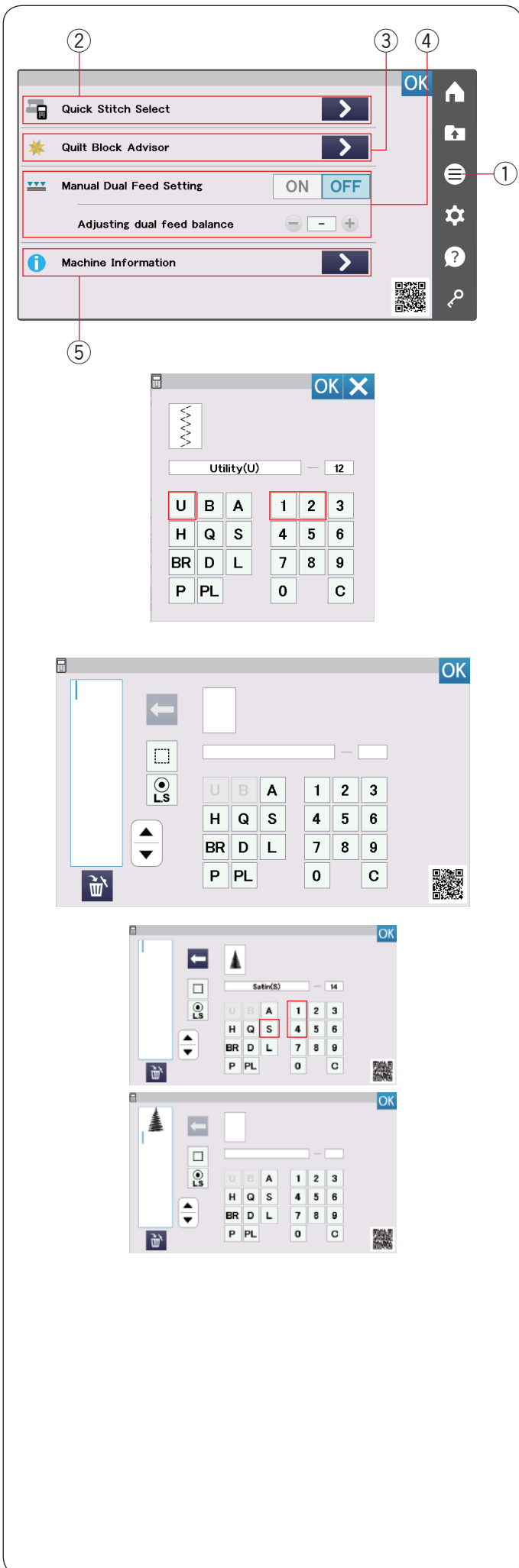
Appuyez sur « 1 » puis sur « 4 » pour sélectionner le motif de point souhaité.

Appuyez sur la touche **<** pour sélectionner le motif de point bourdon 14.

Appuyez sur la touche OK pour fermer la fenêtre Sélection de point rapide.

Quilt Block Advisor

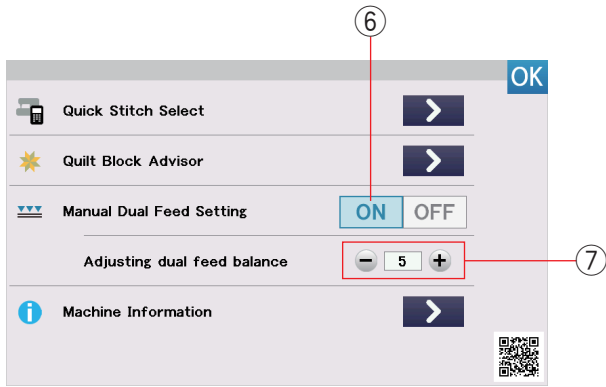
Se reporter aux pages 75-76.



Réglage manuel du double entraînement

Si vous désirez coudre des motifs autres que U1 à U5 et Q1 à Q7 avec le dispositif double entraînement, activez le réglage manuel de l'alimentation double.

Appuyez sur la touche ON ⑥ du réglage manuel du double entraînement.

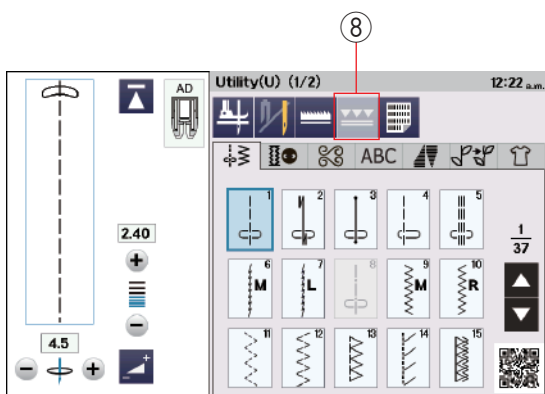


REMARQUE:

Les résultats de couture du réglage manuel du double entraînement peuvent varier en fonction des conditions de couture. Faites toujours un test sur une retaille du même tissu pour vérifier les résultats de la couture.

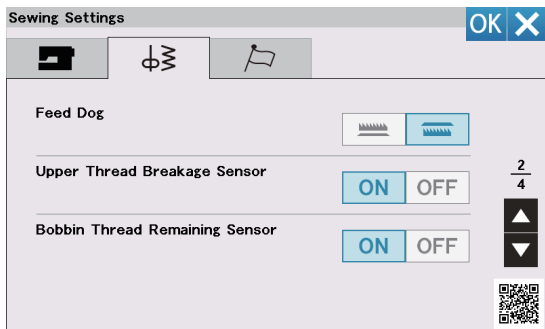
Vous devrez peut-être ajuster la balance du double entraînement ⑦ selon le type de tissu. Reportez-vous à la page 41 pour savoir comment régler la balance du double entraînement.

Désactivez le réglage manuel du double entraînement lorsque la couture avec ce dispositif est terminée.



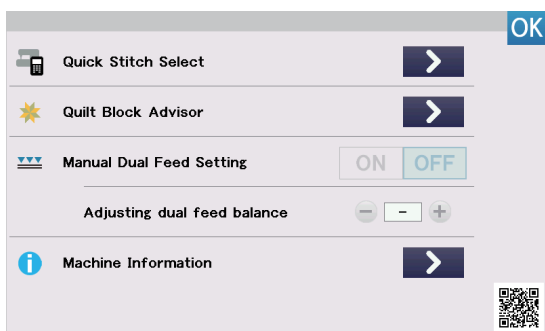
REMARQUE:

- La touche du double entraînement ⑧ est grisée si le réglage du double entraînement manuel est activé.
- Les motifs U8 et B14 et les applications de couture qui ne conviennent pas au réglage manuel du double entraînement sont grisées et ne peuvent pas être sélectionnées.



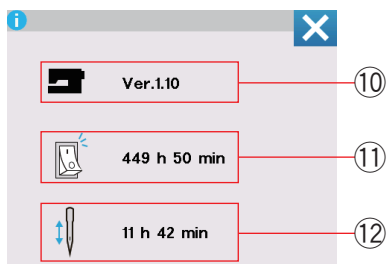
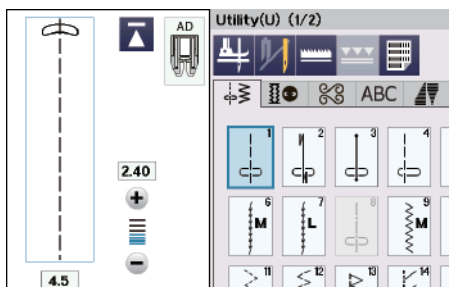
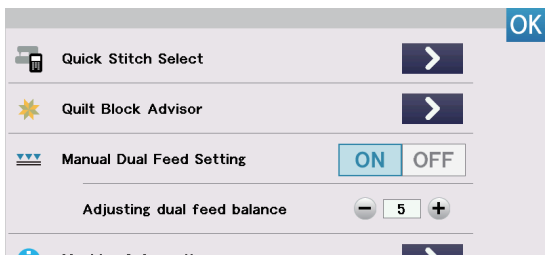
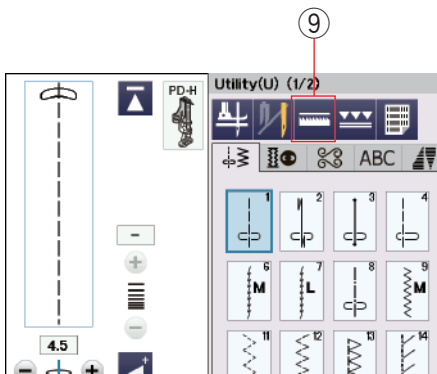
REMARQUE:

Si la touche d'abaissement de la griffe dans le mode réglage est activée, le réglage manuel du double entraînement sera grisé. Si le motif ou l'application de couture avec la griffe abaissée est sélectionné, le réglage manuel du double entraînement sera grisé.



OK
Dual feed sewing was canceled.

OK X
Cancel Manual Dual Feed Setting and lower feed dog?



REMARQUE:

Si le réglage manuel du double entraînement est activé lorsque la couture à double entraînement est activée en mode de couture ordinaire, la couture à double entraînement sera commutée sur le réglage manuel du double entraînement.

REMARQUE:

Si la touche d'abaissement de la griffe ⑨ est activée en mode de couture ordinaire lorsque le réglage manuel du double entraînement est activé, un message s'affiche tel qu'illustré. Appuyez sur la touche OK pour désactiver le réglage manuel du double entraînement, et la griffe d'alimentation est abaissée. Pour annuler l'abaissement de la griffe d'alimentation, appuyez sur la touche X.

REMARQUE:

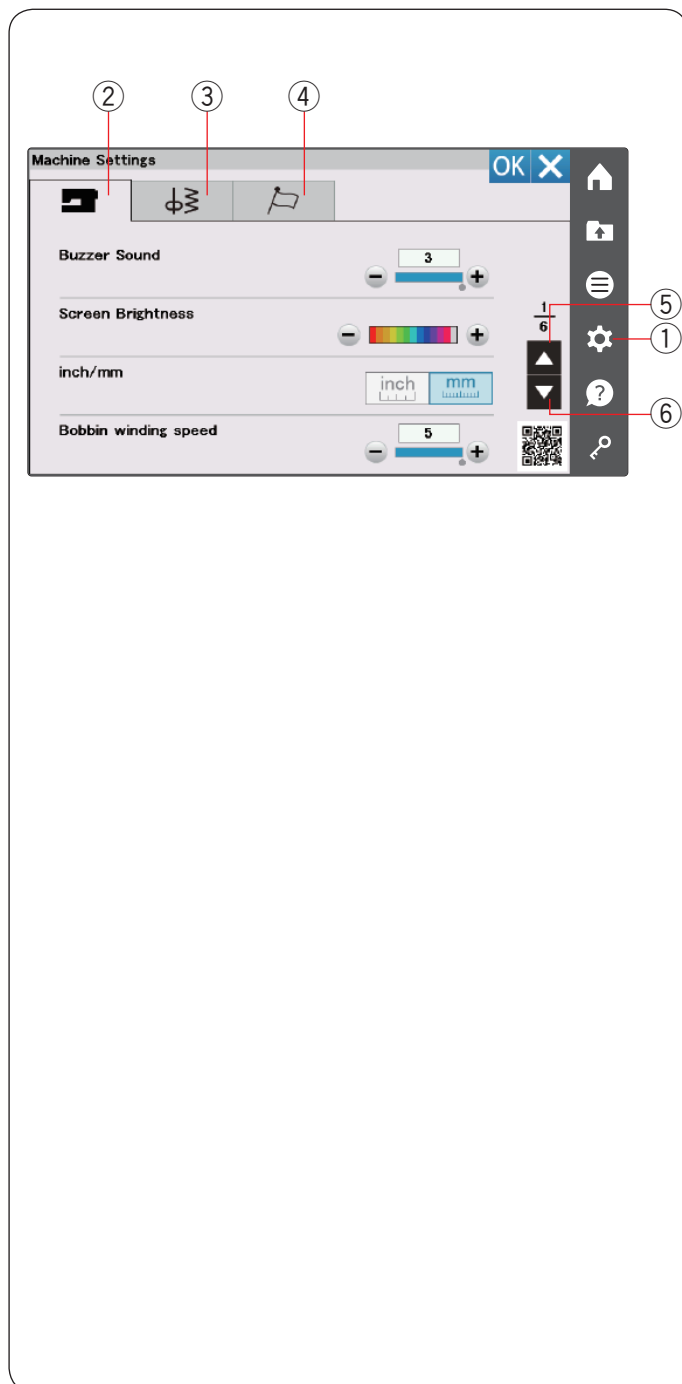
Si le réglage manuel du double entraînement est activé lorsque la touche d'abaissement de la griffe d'alimentation ⑨ est activée en mode de couture régulière, la griffe d'alimentation est relevée pour la couture à double entraînement.

Informations de la machine

Vous pouvez voir la version du logiciel de la machine, la durée totale de mise sous tension de la machine et la durée totale de fonctionnement de la machine.

Appuyez sur la touche **>** des Informations sur la machine ⑤ pour ouvrir la fenêtre Informations sur la machine.

- ⑩ Version du logiciel
- ⑪ Temps total de mise sous tension
- ⑫ Temps de fonctionnement total



Personnalisation des réglages de la machine

Appuyez sur la touche mode réglages pour accéder au mode de réglage de la machine.

Vous pouvez sélectionner diverses options et adapter les réglages de la machine selon vos préférences personnelles.

① Touche Réglage de mode

Appuyez sur l'une des 3 touches pour sélectionner le mode à personnaliser

② Touche de mode de réglage de la machine

Appuyez sur la touche de réglage de mode de la machine pour accéder au mode de réglage courant.

Dans ce mode, vous pouvez personnaliser les paramètres généraux et les options de la machine (reportez-vous aux pages 126-128).

③ Touche de mode de réglage de couture

Appuyez sur la touche du mode de réglage de couture pour entrer dans le mode de réglage de couture ordinaire.

Dans ce mode, vous pouvez personnaliser les réglages de la machine et les options pour une couture ordinaire (reportez-vous aux pages 128-130).

④ Touche de mode de sélection de la langue

Appuyez sur la touche Mode de sélection de langue pour accéder au mode de sélection de langue. Dans ce mode, vous avez la possibilité de choisir la langue souhaitée pour les messages affichés sur l'écran (reportez-vous à la page 130).

Pour parcourir les pages de chaque mode, appuyez sur les touches page suivante ou page précédente

⑤ Touche Page précédente

⑥ Touche page suivante

Enregistrement des réglages personnalisés

Après avoir personnalisé les réglages, appuyez sur la touche OK pour activer les nouveaux paramètres.

Pour annuler les modifications effectuées sur les réglages, appuyez sur la touche X et la fenêtre du mode de réglage se ferme.

Mode de réglage de la machine

① Signal sonore

Le signal sonore peut être ajusté en appuyant sur la touche « + » ou « - ».
Réglez la valeur sur « OFF » en appuyant sur la touche « - » plusieurs fois pour désactiver le signal sonore.

② Luminosité de l'écran

Le contraste de l'écran tactile de visualisation peut être réglé en appuyant sur la touche « + » ou « - ».

③ Option pouces/mm

Vous pouvez régler l'unité dimensionnelle sur votre appareil en pouces ou en millimètres en appuyant sur la touche d'icône « inch » ou « mm ».
L'unité par défaut est le millimètre.

④ Vitesse de bobinage de la canette

Si vous souhaitez bobiner le fil de la canette plus rapidement ou plus lentement, vous pouvez ajuster la vitesse maximale de bobinage de la canette en appuyant sur la touche correspondante.

Appuyez sur la touche page suivante pour afficher les réglages suivants.

⑤ Lampe de couture


Les lampes de couture peuvent être allumées ou éteintes individuellement.

Appuyez sur les touches de lumière correspondantes pour activer ou désactiver les lumières de couture.

Vous pouvez choisir la luminosité de la lumière de couture en lumière vive ou faible.

Appuyez sur la touche page suivante pour afficher les réglages suivants.

⑥ Réglage de la date et de l'heure

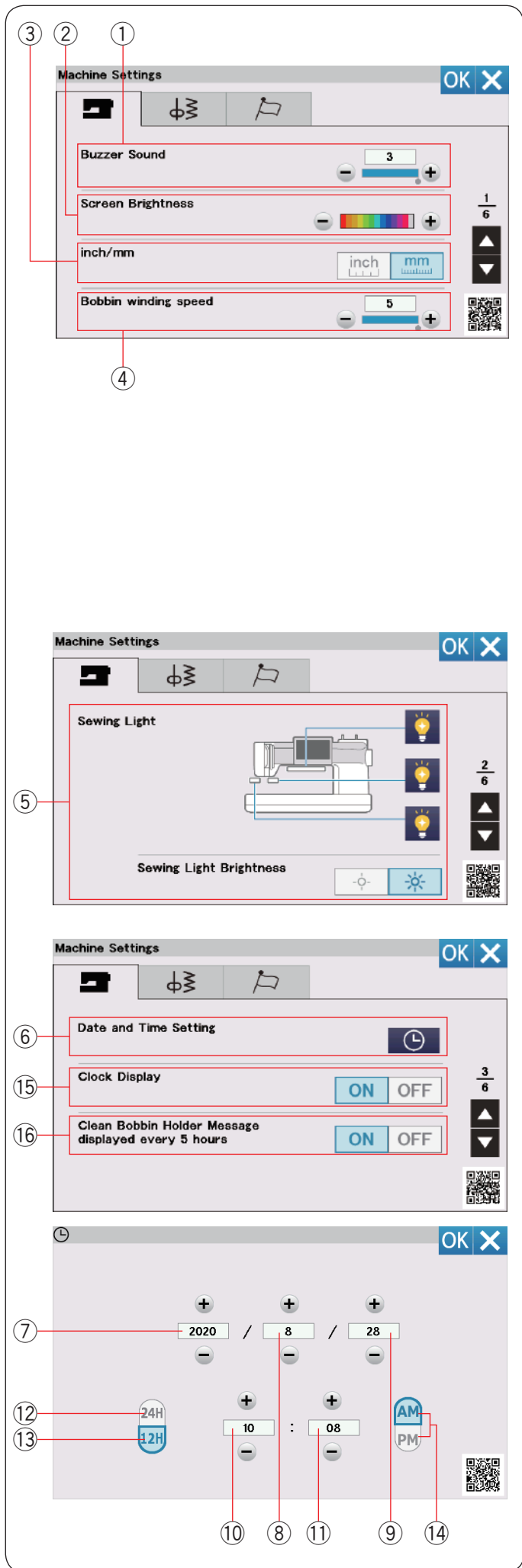
Appuyez sur la touche horloge  pour régler la date et l'heure.

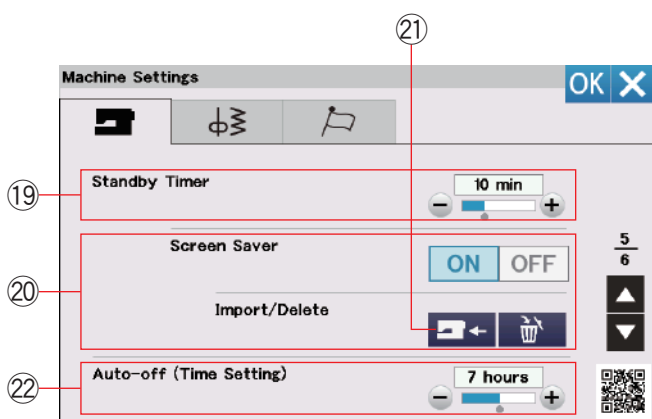
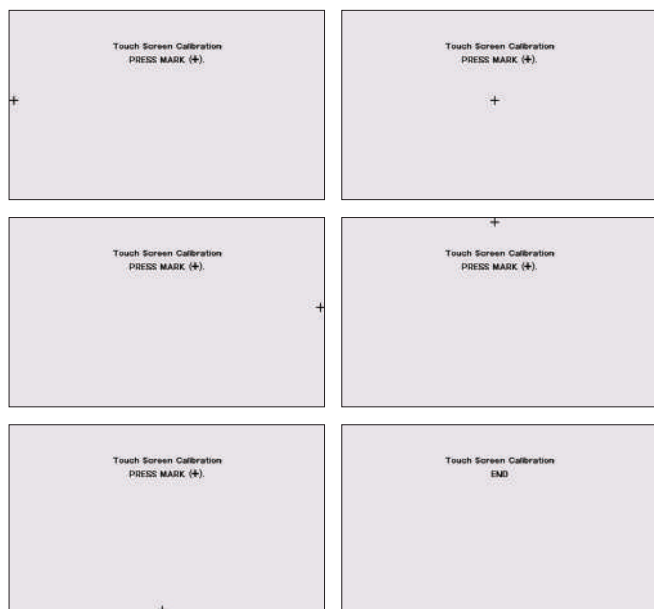
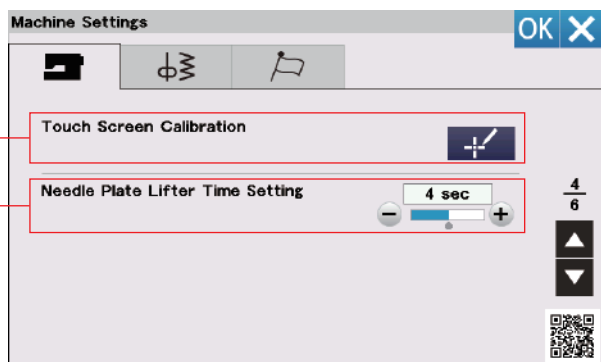
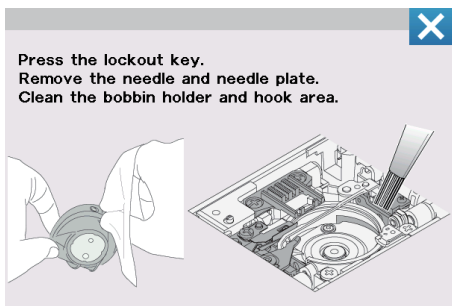
Réglez l'année, le mois, le jour, l'heure et les minutes en appuyant sur la touche « + » ou « - ». Vous pouvez choisir d'afficher l'heure en format 24 heures ou 12 heures. Si vous sélectionnez le format en 12 heures, vous pouvez également sélectionner l'affichage de l'heure AM ou PM.

- ⑦ Année
- ⑧ Mois
- ⑨ Jour
- ⑩ Heure
- ⑪ Minute
- ⑫ Heure format 24 heures
- ⑬ Heure format 12 heures
- ⑭ AM / PM

⑮ Affichage de l'horloge

L'affichage de l'horloge peut être activé ou désactivé.





16 Le message Nettoyer le porte-canette est affiché toutes les 5 heures

Le message d'avertissement pour le nettoyage du porte-canette et du crochet sera affichée à l'expiration de la période indiquée (5 heures) si cette option est activée. Le message d'avertissement ne s'affichera pas lorsque cette option est désactivée.

Appuyez sur la touche page suivante pour afficher les réglages suivants.

17 Étalonnage de l'écran tactile

Vous pouvez étalonner les positions principales de l'écran tactile s'il vous semble que la touche d'écran tactile ne réagit pas correctement.

Appuyez sur la touche d'étalonnage pour ouvrir la fenêtre d'étalonnage. Appuyez sur le signe « + » avec le stylet pour écran tactile lorsque le signe apparaît. Lorsque vous appuyez sur le dernier signe, l'écran indique « FIN » et la fenêtre de calibrage se ferme.

18 Réglage du temps de levage de la plaque à aiguille

Vous pouvez régler le temps de levage de la plaque à aiguille entre 2 et 6 secondes.

Appuyez sur la touche page suivante pour afficher les réglages suivants.

19 Minuterie d'attente

Les lumières de couture s'éteignent et l'appareil passe en mode veille si vous ne l'utilisez pas pendant la période définie par cette minuterie. Effectuer une opération quelconque rallumera les lampes de couture et l'écran. La minuterie d'attente peut être réglée selon une durée de 1 à 30 minutes. Si vous souhaitez éteindre la minuterie, appuyez sur la touche « + » jusqu'à ce que « OFF » apparaisse dans la fenêtre de la minuterie.

20 Écran de veille

Appuyez sur la touche ON/OFF pour activer l'écran de veille et l'écran tactile de visualisation affiche l'écran de veille lorsque la machine est en état de veille.

Appuyez sur la touche Importer pour importer un écran de veille à partir d'une clé USB.

Vous pouvez créer un écran de veille original avec l'outil Écran de veille inclus dans le CD-ROM d'ensemble des applications PC. Les données importées de l'écran de veille seront supprimées si vous appuyez sur la touche de suppression ou si la mémoire interne est formatée (reportez-vous à la page 128).

21 Touche Importer

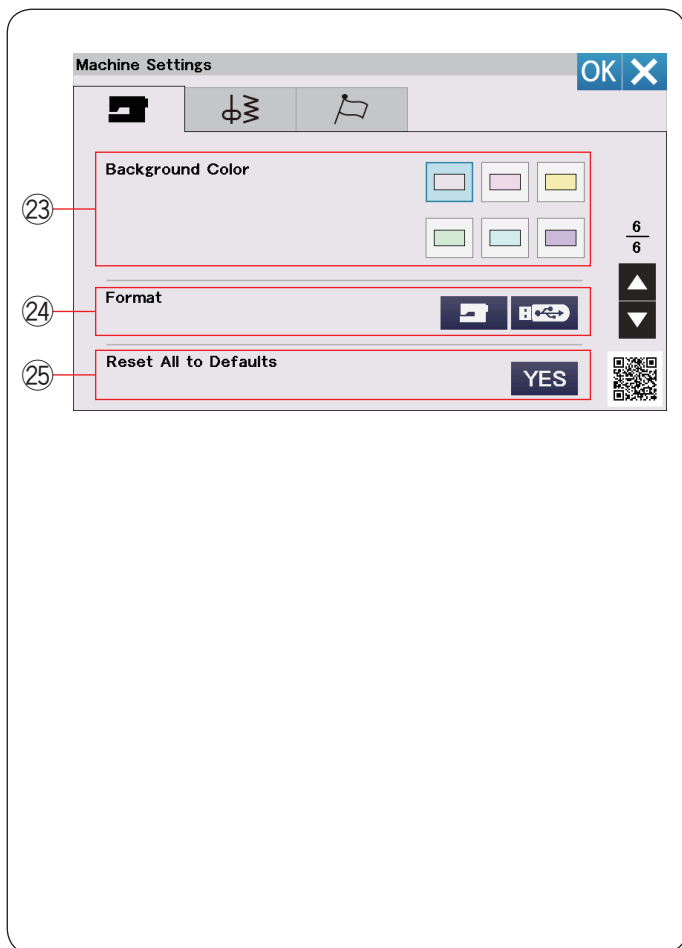
22 Minuterie d'arrêt automatique

La machine s'éteindra automatiquement si vous ne l'utilisez pas dans le délai défini par cette minuterie. La minuterie avec arrêt automatique peut être réglée pour une durée de 1 heure à 12 heures.

Si vous souhaitez éteindre la minuterie, appuyez sur la touche « + » jusqu'à ce que « OFF » apparaisse dans la fenêtre de la minuterie.

Pour rallumer la machine, remettez-la sous tension.

Appuyez sur la touche page suivante pour afficher les réglages suivants.



23 Couleur de fond

Vous pouvez choisir parmi les fonds d'écran colorés l'arrière-plan de l'écran tactile visuel en appuyant sur l'icône correspondante.

24 Formatage de la mémoire

Si la mémoire interne de la machine ou la clé USB ne fonctionne pas suite à un endommagement de la banque de mémoire, il sera nécessaire de les réactiver en les formatant.

Pour formater la mémoire interne de la machine, appuyez sur la touche d'icône de machine et un message de confirmation apparaîtra. Appuyez sur la touche OK pour procéder au formatage.

Pour formater une clé USB, appuyez sur l'icône USB et la fenêtre de confirmation s'ouvrira. Appuyez sur la touche OK pour procéder au formatage.



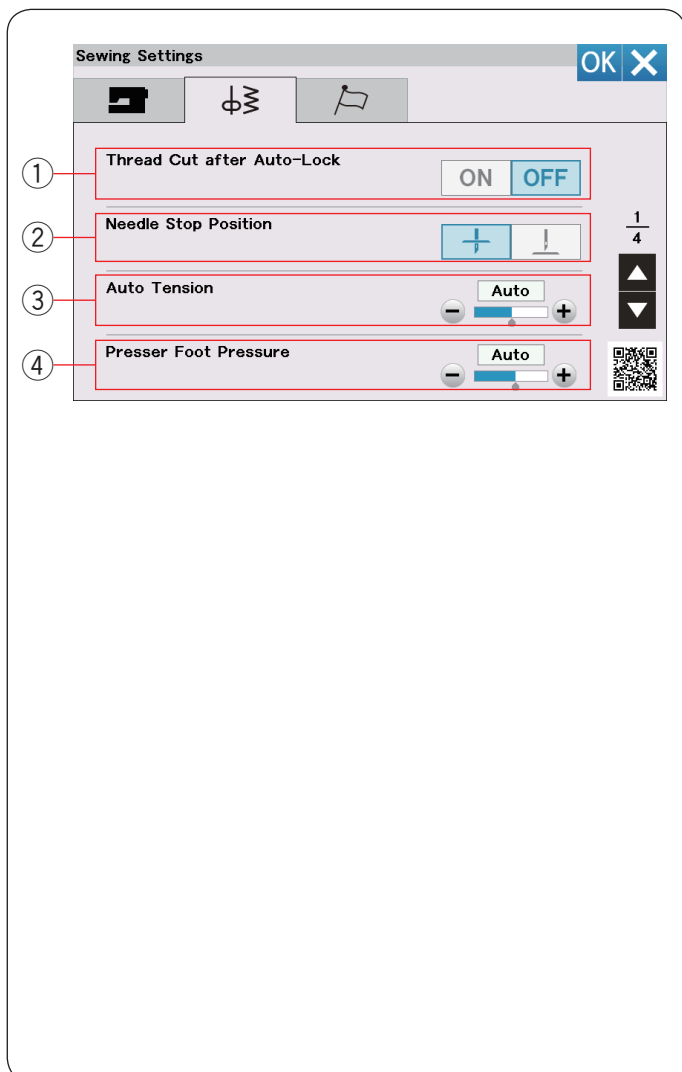
ATTENTION:

Vous ne devez ni couper l'alimentation, ni débrancher la clé USB durant l'affichage d'un message d'avertissement, sous risque d'endommager la banque de mémoire.

25 Réinitialisation des réglages par défaut

Appuyez sur la touche YES pour réinitialiser tous les paramètres aux valeurs initiales (configuration usine).

Appuyez sur la touche OK pour enregistrer le nouveau menu.



Mode de réglage de couture

1 Coupe-fil après arrêt automatique

La machine coupe automatiquement les fils après avoir cousu des points noués si cette option est activée.

2 Position d'arrêt de l'aiguille

La machine s'arrête toujours avec l'aiguille en position abaissée, sauf lors de la couture de boutonnières, de points spéciaux et de monogrammes. Toutefois, vous pouvez modifier la position de l'aiguille à l'arrêt en position relevée en appuyant sur la touche de position haute de l'aiguille.

REMARQUE:

La machine s'arrête avec l'aiguille en position abaissée si l'option de la touche pied relevé est activée, même si l'aiguille haut/bas est réglée sur la position haute.

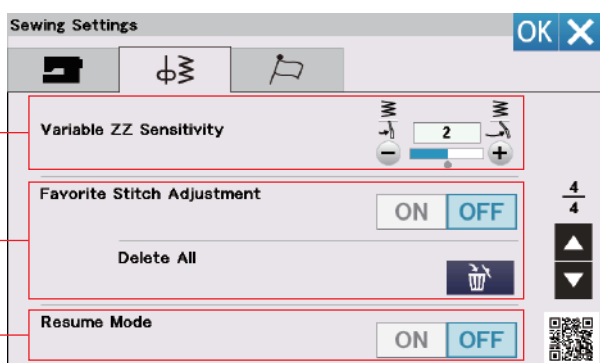
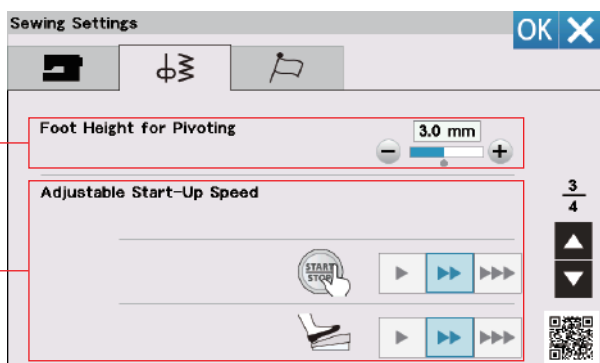
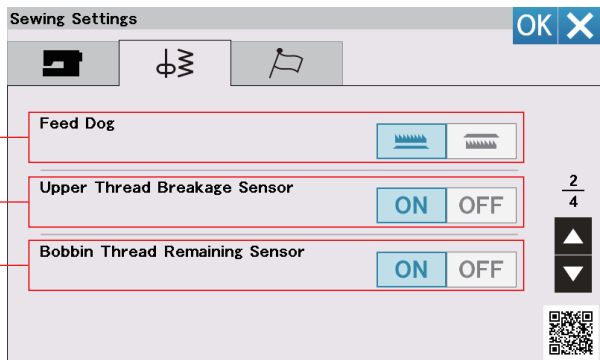
3 Tension automatique

Vous pouvez ajuster la tension automatique du fil en appuyant sur la touche « + » ou « - ».

4 Pression du pied presseur

La pression du pied est automatiquement optimisée, mais vous pouvez ajuster la pression du pied manuellement en appuyant sur la touche « + » ou « - ».

Appuyez sur la touche page suivante pour afficher les réglages suivants.



⑤ Griffes d'entraînement

Activez cette option si vous souhaitez coudre des points décoratifs et des applications de couture avec la griffe d'entraînement vers le bas.

Appuyez sur la touche d'entraînement par griffe pour activer cette option.

⑥ Capteur de rupture de fil supérieur

Si vous souhaitez désactiver la fonction d'arrêt automatique en cas de rupture du fil supérieur (fil d'aiguille), désactivez le détecteur de rupture du fil supérieur.

⑦ Détecteur de fil restant dans la canette

Si vous souhaitez désactiver la fonction d'arrêt automatique en cas d'épuisement du fil de la canette, désactivez le détecteur de fil manquant.

Appuyez sur la touche page suivante pour afficher les réglages suivants.

⑧ Hauteur pied pour pivoter

Lorsque l'option de pied relevé est activée, le pied presseur remonte automatiquement lorsque la machine s'arrête.

La hauteur du pied en position relevée peut être ajustée en appuyant sur la touche « + » ou « - » en fonction de l'épaisseur du tissu.

⑨ Vitesse de démarrage réglable

La machine commencera à fonctionner lentement et la vitesse de couture augmentera graduellement à sa vitesse maximum. Vous pouvez sélectionner la vitesse de démarrage souhaitée lente, normale ou élevée en Start/Stop bouton ou pédale individuellement appuyant sur la touche correspondante.

Appuyez sur la touche page suivante pour afficher les réglages suivants.

⑩ Sensibilité de zigzag variable


Vous pouvez ajuster la quantité du balancement d'aiguille par rapport au mouvement de la genouillère pour le zigzag variable dans des applications de couture.

Appuyez sur la touche « - » pour que l'aiguille oscille étroitement lors du déplacement de la genouillère.

Appuyez sur la touche « + » pour que l'aiguille oscille largement lors du déplacement de la genouillère.

⑪ Réglage de points favoris

Si vous souhaitez enregistrer les changements apportés aux réglages manuels de points, activez cette option en appuyant sur la touche ON. Si cette option est désactivée, le réglage de point manuel est effacé lorsque vous mettez le bouton d'alimentation sur arrêt.

Appuyez sur l'icône de suppression  pour effacer le réglage de point manuel.

REMARQUE:

Cette option est disponible pour tous les points sauf le monogramme.

⑫ Mode Reprise

Si vous souhaitez reprendre le dernier motif cousu avant de couper l'alimentation de la machine, activez cette option.

Lors de la prochaine mise sous tension, le message de confirmation apparaîtra. Appuyez sur la touche OK pour reprendre le dernier motif.



REMARQUE:

Les données de reprise seront effacées dans les cas suivants :

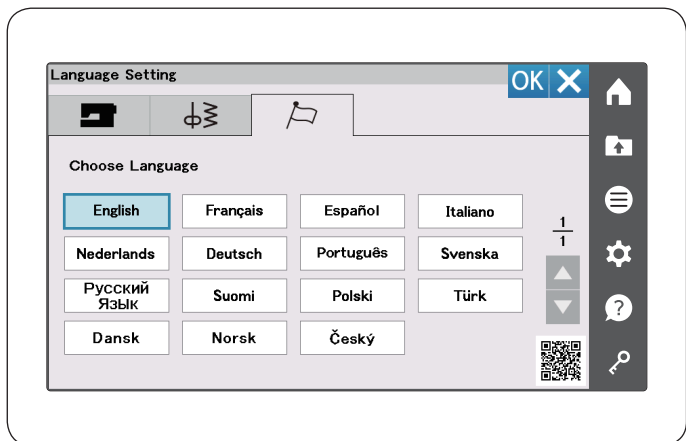
- Créer des points est importé avec la touche d'importation.
- Créer des points est supprimé avec la touche de suppression.
- La mémoire interne est formatée.

Après avoir personnalisé les réglages, appuyez sur la touche OK pour activer les nouveaux paramètres.

Mode de sélection de la langue

Sélectionnez la langue voulue et appuyez sur la touche OK.

L'écran tactile affiche les messages dans la langue sélectionnée.



SOINS ET ENTRETIEN

⚠ AVERTISSEMENT:

Eteignez l'interrupteur et débranchez la machine avant de la nettoyer.
Ne pas démonter la machine autrement qu'expliqué dans la présente section.

⚠ ATTENTION:

Ne rangez pas la machine dans un endroit très humide, près d'un radiateur, ou exposée à la lumière solaire directe. Rangez la machine dans un endroit frais et sec.
Nettoyez l'extérieur de la machine avec un chiffon doux.
Ne pas utiliser de solvants chimiques.

Nettoyage de la région du crochet

Nettoyez fréquemment la zone du crochet.

- 1 Retirez la plaque à aiguilles (reportez-vous à la page 33).

Mettez l'interrupteur d'alimentation sur la position d'arrêt et débranchez la machine.

Retirez l'aiguille et le pied presseur.

Retirez la canette et le porte-canette.

- 1 Porte-canette

- 2 Nettoyez le porte-canette avec une brosse anti-peluches.

Essuyez l'intérieur et l'extérieur du porte-canette avec un chiffon doux.

- 2 Brosse anti-peluches

- 3 Chiffon doux

- 3 Nettoyez la griffe d'entraînement, le coupe-fil automatique et le capteur de détection du fil de la canette avec la brosse anti-peluches.

- 4 Griffe d'entraînement

- 5 Dispositif coupe-fil automatique

- 6 Détecteur de fil restant dans la canette

- 4 Nettoyez le crochet avec un chiffon doux.

- 7 Chiffon doux

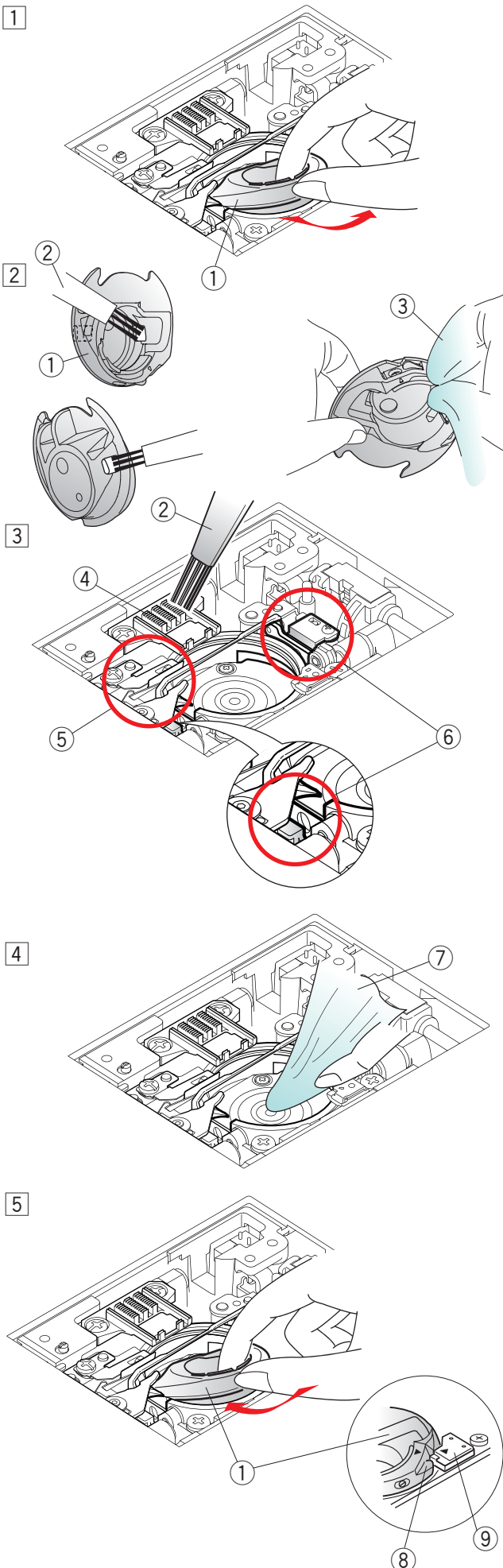
- 5 Insérez le porte-canette de façon à ce que le bouton se trouve près de la butée dans le logement de crochet.

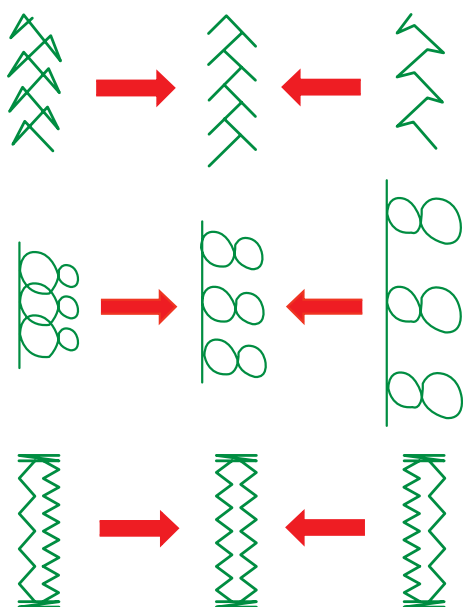
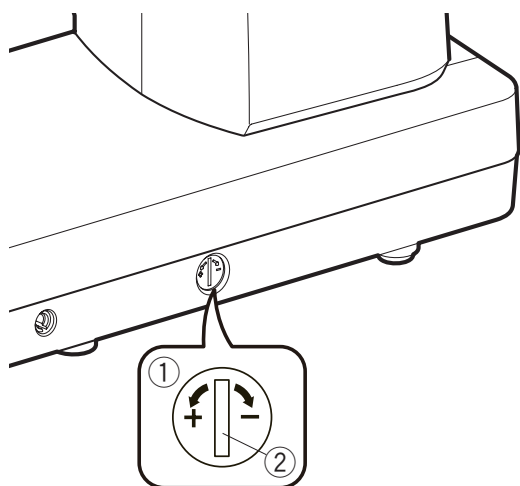
Introduisez la canette.

Fixez en place la plaque à aiguilles, le pied presseur et l'aiguille.

- 8 Bouton

- 9 Butée





Corriger des motifs déformés

Les résultats de couture obtenus avec les motifs de point peuvent varier en fonction des conditions de couture, telles que la vitesse de couture, le type de tissu, le nombre de couches etc.

Testez toujours la couture sur un petit morceau de tissu identique à celui que vous souhaitez utiliser.

Si des modèles de point décoratifs, des monogrammes, ou des boutonsnières extensibles sont déformés, vous pouvez les corriger grâce à la molette d'équilibrage d'entraînement.

Réglez la molette d'équilibrage d'entraînement sur la position neutre pour une couture normale.

- ① Molette d'équilibrage d'entraînement
- ② Position neutre

REMARQUE:

Ramenez la molette d'équilibrage d'entraînement vers la position neutre lorsque vous avez fini de coudre.

Motif de point extensible (Q23)

Si le motif est comprimé, tournez le cadran d'équilibrage d'entraînement dans la direction du « + ».

Si le motif est étiré, tournez le cadran d'équilibrage d'entraînement dans la direction du « - ».

Lettres et chiffres

Si le motif est comprimé, tournez le cadran d'équilibrage d'entraînement dans la direction du « + ».

Si le motif est étiré, tournez le cadran d'équilibrage d'entraînement dans la direction du « - ».

Équilibre des points de la boutonsnière pour tissus extensibles (B10)

Si le côté droit est plus dense, tournez la molette dans le sens du signe « + ».

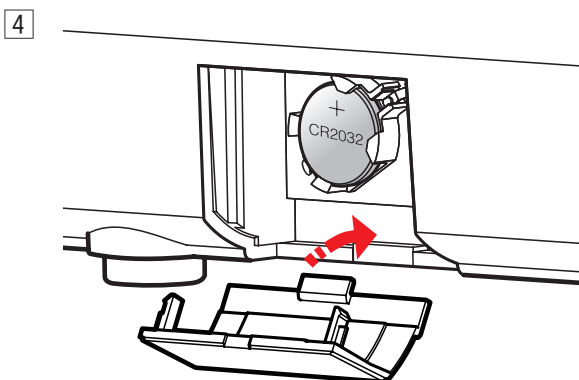
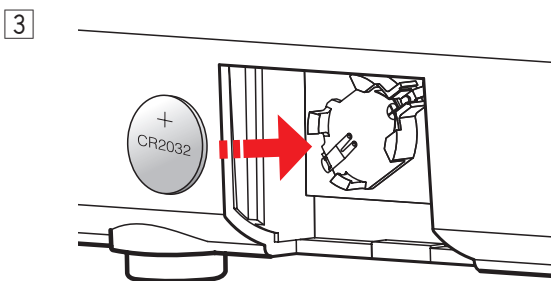
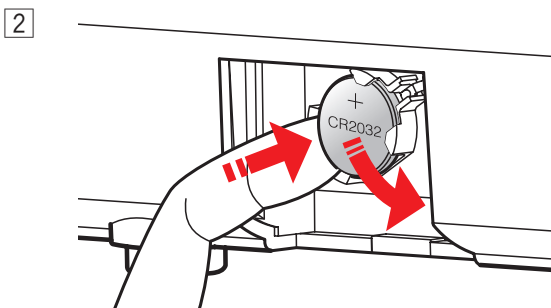
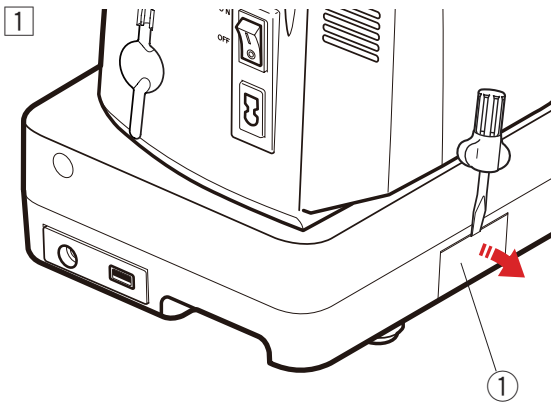
Si le côté gauche est plus dense, tournez la molette dans le sens du signe « - ».

Remplacement de la pile bouton pour l'horloge interne

Si l'horloge sur l'écran tactile de visualisation indique toujours « 0:00 » lors de la mise sous tension, remplacez la pile bouton dans la machine à coudre.

AVERTISSEMENT:

- La batterie peut exploser si elle est maltraitée. Ne pas recharger, démonter ou jeter au feu.
- Éteignez l'interrupteur avant de remplacer la batterie.
- Remplacez la pile par une pile « CR2032 » uniquement. L'utilisation d'une autre pile peut entraîner un risque d'incendie ou d'explosion.
- Risque de brûlure chimique. Gardez la pile hors de portée des enfants.
- Les piles doivent être éliminées correctement.



1 Retirez le couvercle de la batterie ① à l'aide d'un tournevis.

① Couvercle de la batterie

2 Retirez la pile bouton.

3 Installez la pile « CR2032 » avec le repère « + » dirigé vers le haut.

4 Fixez le couvercle de la batterie. Réglez à nouveau l'horloge après avoir remplacé la batterie (reportez-vous à la page 126).

Remplacement de la plaque à aiguille en cas d'urgence

⚠ ATTENTION:

N'appuyez jamais sur la molette de dégagement de la plaque à aiguille durant l'utilisation de la machine.

Si la plaque à aiguille ne se dégage pas automatiquement lorsque vous appuyez sur la touche de dégagement de la plaque à aiguille ① sur l'écran de verrouillage, vous pouvez remplacer la plaque à aiguille à l'aide de la molette de dégagement de la plaque à aiguille.

① Retirez le capuchon de la molette de dégagement de la plaque à aiguille ② à l'aide d'un tournevis.

② Capuchon de la molette de dégagement de la plaque à aiguille

② Poussez et tournez la molette de dégagement de la plaque à aiguille dans le sens horaire avec le tournevis pour retirer la plaque à aiguille.

③ Molette de dégagement de la plaque à aiguille

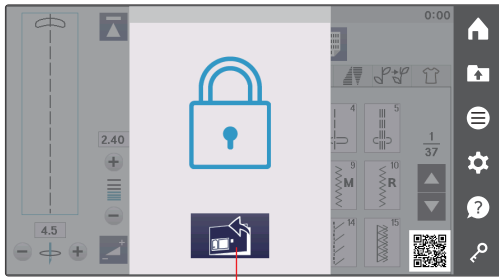
③ Un message d'avertissement apparaît pour avertir que la plaque à aiguille n'est pas correctement positionnée.

Tournez le compteur la molette de dégagement de la plaque à aiguille dans le sens horaire avec le tournevis pour la positionner correctement.

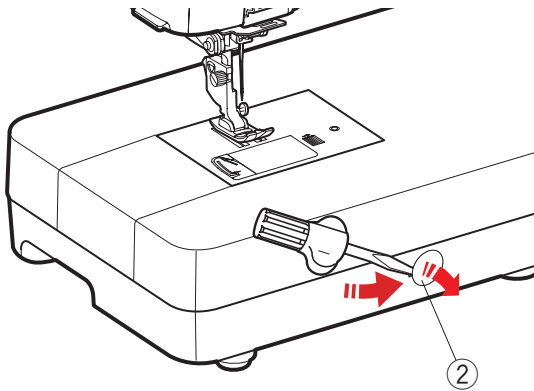
Installez la plaque à aiguille.

④ Position définie

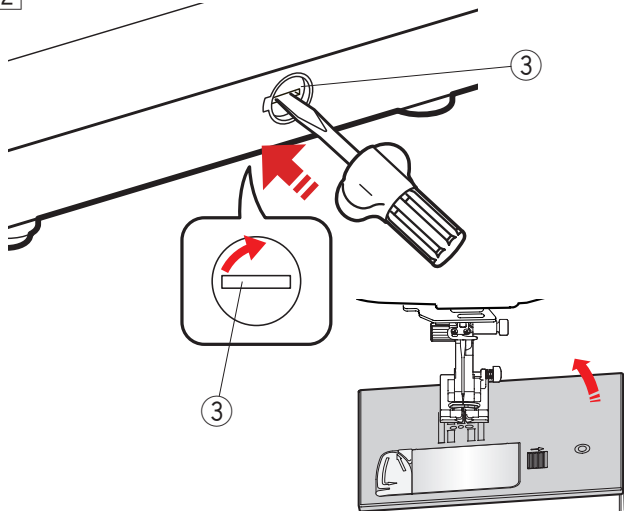
④ Un message apparaîtra et vous devrez appuyer sur la touche OK après avoir installé le pied presseur approprié.



1

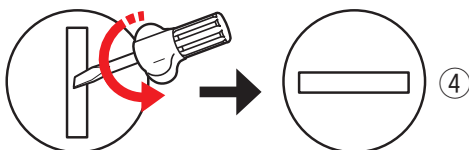
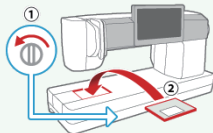


2



3

⚠ Warning
The needle plate is not secured.
Be sure that needle plate release dial is at set position.
Attach needle plate.




4

⚠ Please make sure the proper presser foot is attached.

OK

Problèmes et signaux d'avertissement

Si une alerte sonore retentit et que l'écran tactile de visualisation affiche un panneau d'avertissement, suivez les instructions ci-dessous.

Signal d'avertissement	Cause	Essayez ceci
 Remove Foot Control. 	Le bouton marche/arrêt ne fonctionne pas lorsque la pédale est branchée.	Débranchez la pédale.
 Warning 	La pédale est en panne.	Contactez le service après-vente ou le magasin où vous avez acheté la machine.
 Pull down BH Lever. 	La machine s'arrête si la boutonnière est cousue sans abaisser le levier à boutonnière.	Abaissez le levier à boutonnière, puis redémarrez la machine.
 Check the needle. Twin needle setting was canceled. 	La touche d'aiguille double est enfoncée lorsque le signal de l'aiguille double est indiqué sur l'écran tactile de visualisation.	Remplacez l'aiguille double par une aiguille simple et appuyez sur la touche OK.
 Raise the Feed Dog and start.	La machine est démarrée avec la griffe d'entraînement abaissée.	Soulevez la griffe d'entraînement, sauf si vous souhaitez coudre avec la griffe d'entraînement abaissée.
 Warning The needle plate is not secured. 	La plaque à aiguille est retirée. La plaque à aiguille n'est pas correctement installée dans la position définie.	Installez la plaque à aiguille. Vérifiez si la plaque à aiguille est correctement fixée. Appuyez sur la plaque à aiguille avec votre doigt pour l'enclencher dans la position définie.
 Warning The needle plate is not secured. Be sure that needle plate release dial is at set position. Attach needle plate. 	La plaque à aiguille est retirée à l'aide de la molette de dégagement de la plaque à aiguille.	Tournez la molette de dégagement de la plaque à aiguille sur la position définie. Installez la plaque à aiguille.
 Warning Is something stuck in machine? Is cloth too thick? Is needle bent? Check the above and restart. 	La machine s'arrête pour cause de surcharge.	Attendez au moins 15 secondes avant de redémarrer. Enlevez les fils emmêlés autour du releveur de fil, du crochet et du mécanisme de coupe-fil automatique.

Dépannage

Etat	Cause	Référence
Le fil d'aiguille se casse	<ol style="list-style-type: none"> 1. Le fil d'aiguille n'est pas bien enfilé. 2. Le fil d'aiguille est trop tendu. 3. L'aiguille est tordue ou émoussée. 4. L'aiguille est mal introduite. 5. Le fil d'aiguille n'est pas placé sous le pied presseur lorsque vous commencez à coudre. 6. Le tissu est déplacé trop rapidement lorsque vous cousez du matelassage en piqué libre. 7. Le fil est emmêlé autour de la bobine. 	<p>Pages 29-30 Page 48 Changez l'aiguille. Page 23 Page 38</p> <p>Page 116</p> <p>Utilisez le porte-bobine.</p>
Le fil de canette se casse	<ol style="list-style-type: none"> 1. Le fil de canette n'est pas enfilé correctement dans le porte-canette. 2. Des peluches se sont accumulées dans le porte-canette. 3. La canette est endommagée et ne tourne pas bien. 	<p>Page 28</p> <p>Page 131 Changez la canette.</p>
L'aiguille se rompt	<ol style="list-style-type: none"> 1. L'aiguille est mal introduite. 2. L'aiguille est pliée. 3. La vis du pince-aiguille est desserrée. 4. L'aiguille est trop fine pour ce type de tissu. 5. Un pied presseur inadéquat est utilisé. 6. Vous avez tiré le tissu vers vous en faisant du matelassage en piqué libre avec le pied à fourche ouverte QO pour le matelassage en piqué libre. 	<p>Page 23 Changez l'aiguille. Page 23 Page 24 Utilisez le pied approprié. Page 116</p>
Points sautés	<ol style="list-style-type: none"> 1. L'aiguille est mal introduite, tordue ou émoussée. 2. L'aiguille et/ou les fils ne conviennent pas pour l'ouvrage en cours. 3. Une aiguille à pointe bleue n'est pas utilisée pour coudre les tissus extensibles, les tissus très fins et synthétiques. 4. Le fil d'aiguille n'est pas bien enfilé. 5. On utilise ici une aiguille de mauvaise qualité. 6. Une aiguille à pointe mauve n'est pas utilisée ici pour coudre des tissus épais, des denims (jeans) et à travers l'ourlet. 	<p>Page 23 Page 24 Utilisez l'aiguille pour point extensible. Pages 29-30 Changez l'aiguille. Page 24</p>
Fronces	<ol style="list-style-type: none"> 1. Le fil d'aiguille est trop tendu. 2. Le fil d'aiguille n'est pas bien enfilé. 3. L'aiguille est trop lourde pour ce type de tissu. 4. La longueur de point est trop grande pour ce tissu. 5. La pression du pied n'est pas ajustée correctement. 6. Un stabilisateur n'est pas utilisé pour coudre des tissus très fins. 	<p>Page 48 Pages 29-30 Page 24 Raccourcissez les points. Page 48 Appliquez un stabilisateur.</p>
Le tissu n'avance pas régulièrement	<ol style="list-style-type: none"> 1. La griffe d'entraînement est remplie de peluches. 2. Les points sont trop fins. 3. La griffe d'entraînement n'est pas relevée après une couture à entraînement par griffe. 	<p>Page 131 Rallongez les points. Page 36</p>
Boucles sur les coutures	<ol style="list-style-type: none"> 1. La tension du fil d'aiguille est trop lâche. 2. L'aiguille est trop grosse ou trop fine pour le fil. 	<p>Page 48 Page 24</p>
La machine ne fonctionne pas	<ol style="list-style-type: none"> 1. La machine n'est pas branchée. 2. Le fil a été pris dans le crochet. 3. Le bouton marche/arrêt ne fonctionne pas lorsque la pédale est branchée. 	<p>Pages 10-11 Page 131 Page 11</p>
La boutonnière n'est pas bien cousue	<ol style="list-style-type: none"> 1. La densité du point ne convient pas pour le tissu que l'on coud. 2. Un entoilage n'a pas été utilisé pour le tissu extensible ou synthétique. 3. Le levier à boutonnière n'est pas abaissé. 	<p>Page 57 Utilisez un entoilage. Page 55</p>
La machine fait du bruit	<ol style="list-style-type: none"> 1. Le fil a été pris dans le crochet. 2. Des peluches se sont accumulées dans le crochet ou le porte-canette. 	<p>Page 131 Page 131</p>
Dysfonctionnement du coupe-fil automatique	<ol style="list-style-type: none"> 1. Le fil est trop épais pour le coupe-fil automatique. 2. Des fils ont été pris dans le mécanisme du coupe-fil. 	<p>Page 15 Page 131</p>
Les touches de sélection de motif sont grisées.	<ol style="list-style-type: none"> 1. La plaque à aiguille pour point droit est fixée sur la machine. 2. La touche de double entraînement est activée. 3. La touche de double aiguille est activée. 	<p>Page 33 Page 41 Page 79</p>

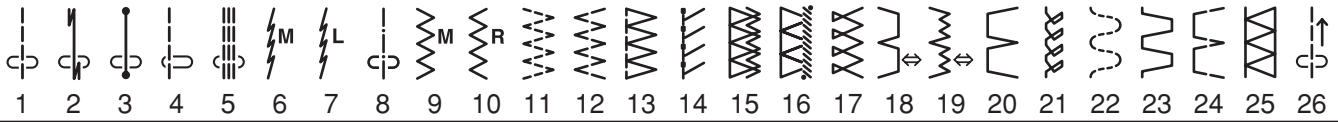
Etat	Cause	Référence
Les touches de sélection de motif ne fonctionnent pas	1. La position de la touche n'est pas alignée.	Page 127
L'affichage de l'écran tactile n'est pas clair.	1. La luminosité de l'écran n'est pas réglée correctement.	Page 126
Le fil de l'aiguille transparaît sur l'envers du tissu lorsque la valeur de la largeur du point est supérieure à « 7,0 ».	1. La tension du fil n'est pas équilibrée.	Page 48
Le capteur de détection de fil de canette ne fonctionne pas ; Aucun son n'est émis lorsque le fil de la canette est épuisé et la machine ne s'arrête pas.	1. Le détecteur de fil de canette est désactivé. 2. Des peluches se sont accumulées autour du capteur de détection de fil de la canette. 3. Une canette autre que la canette en plastique « J » est utilisée.	Page 129 Page 131 Page 25

Il n'est pas anormal d'entendre un faible bourdonnement émis par les moteurs internes.

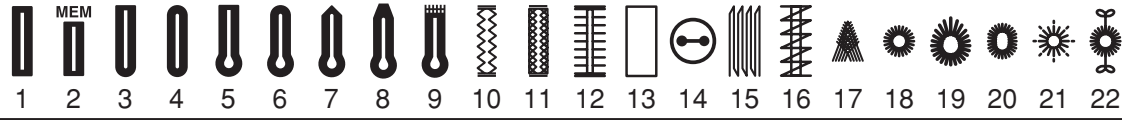
L'écran tactile de visualisation et la zone des touches de fonction peuvent chauffer après plusieurs heures d'utilisation continue.

Tableau des points

Utility (U)



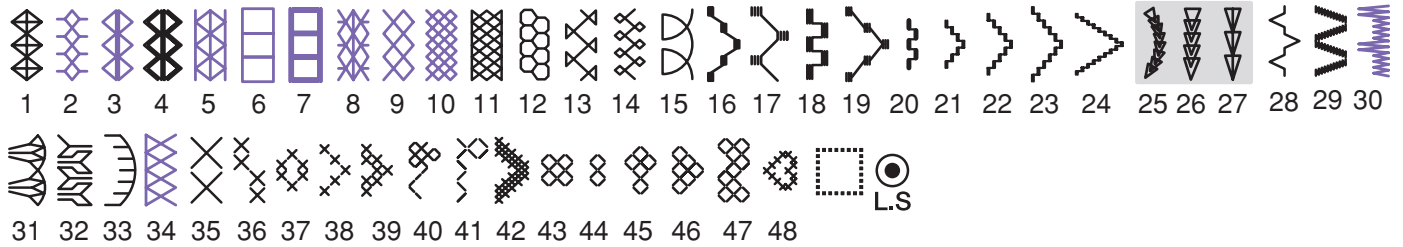
Boutonnieres (B)



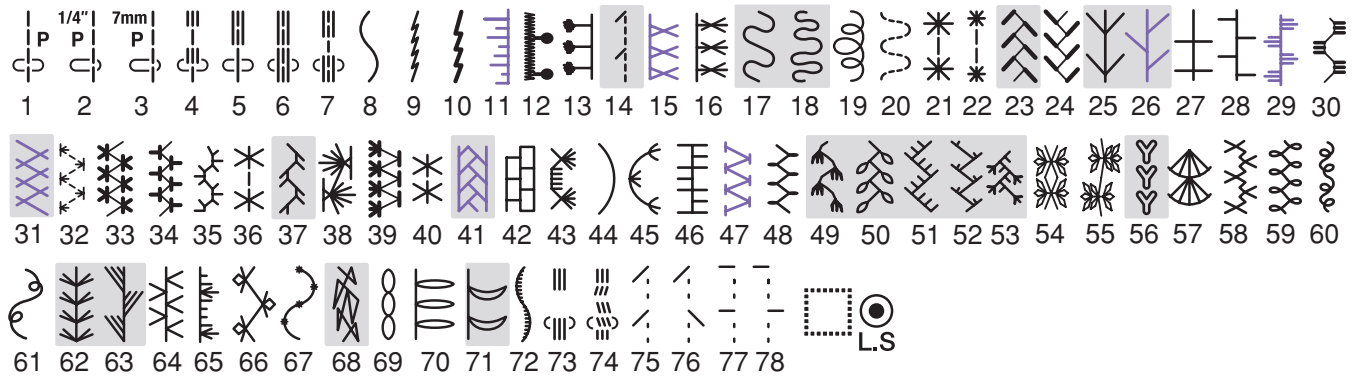
Applique (A)



Heirloom (H)



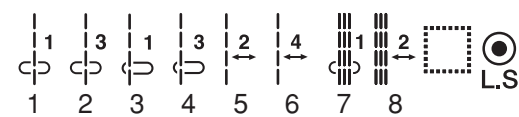
Matelassage (Q)



Satin (S)



Espacement (BR)

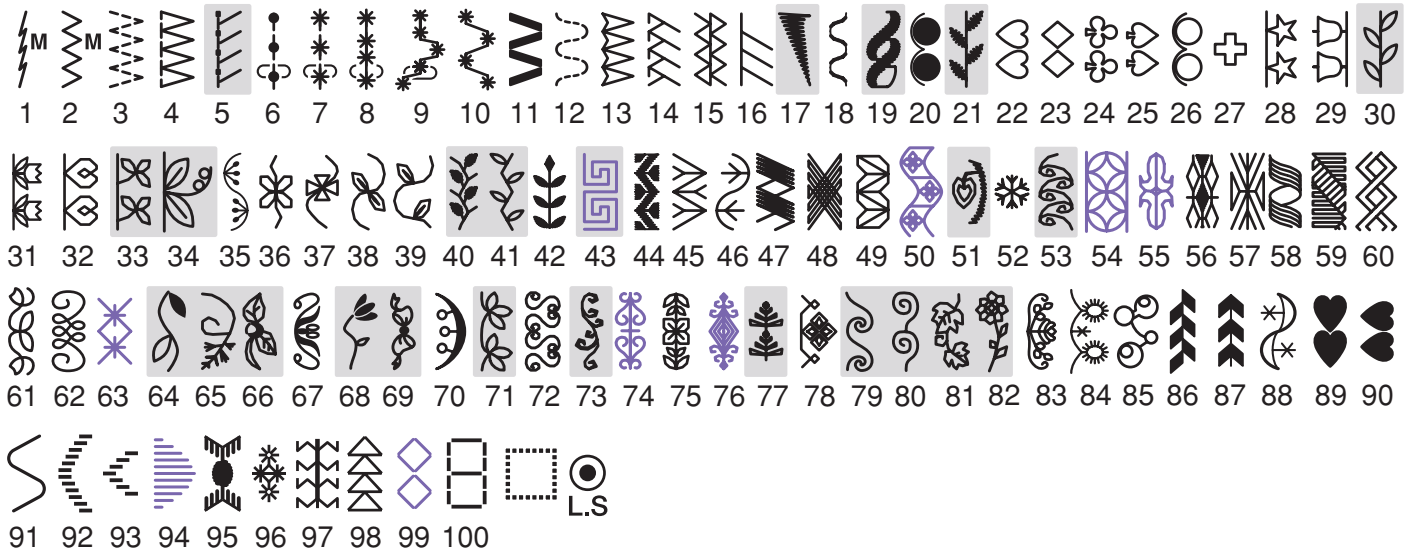


* Les motifs de points en violet peuvent être effilés.

* Les motifs de points ombrés en gris clair peuvent être pivotés verticalement (image miroir horizontale).

Tableau des points

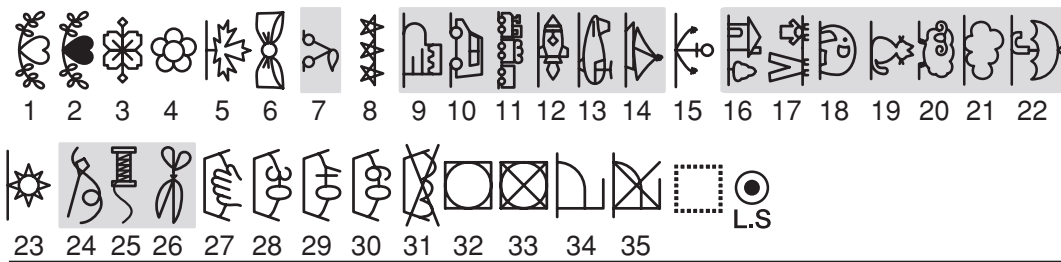
Decorative (D)



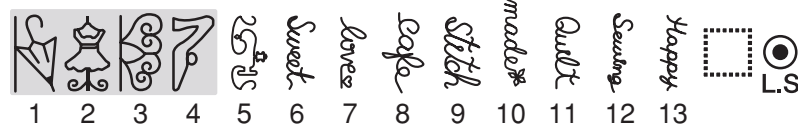
Long (L)



Pictograph (P)

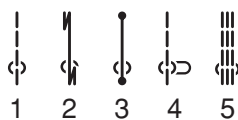


Play (PL)

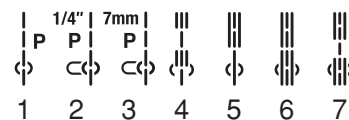


Plaque à aiguille pour point droit

Utility (U)



Matelassage (Q)



Plaque à aiguille de qualité professionnelle

Utility (U)



Matelassage (Q)



* Les motifs de points en violet peuvent être effilés.

* Les motifs de points ombrés en gris clair peuvent être pivotés verticalement (image miroir horizontale).

Tableau de points (monogramme)

D'imprimerie

A	B	C	D	E	F	G	H	I	J	K	L	M	N					
O	P	Q	R	S	T	U	V	W	X	Y	Z	.	⋮	⋮	□			
a	b	c	d	e	f	g	h	i	j	k	l	m	n					
o	p	q	r	s	t	u	v	w	x	y	z	.	⋮	⋮	□			
1	2	3	4	5	6	7	8	9	0	&	-	\$	@	.	.			
,	?	¿	!	ı	'	'	<	>	()	-	+	=	/	//	%	~	:
À	Á	Â	Ã	Ä	Å	Æ	Ç	È	É	Ê	Ë	Ì	Í	Î	Ï	Ñ		
Ò	Ó	Ô	Õ	Ö	Ø	Ù	Ú	Û	Ü	ß	À	Ć	Ę	Ğ	ı	ı		
Ł	Ń	Ň	Œ	Ś	Ş	Ý	Ž	Ž	Ž									
à	á	â	ã	ä	å	æ	ç	è	é	ê	ë	ì	í	î	ï	ñ		
ò	ó	ô	õ	ö	ø	ù	ú	û	ü	ß	à	ć	ę	ğ	ı	ı		
ł	ń	ň	œ	ś	ş	ý	ž	ž	ž									

Script

A	B	C	D	E	F	G	H	I	J	K	L	M	N					
O	P	Q	R	S	T	U	V	W	X	Y	Z	.	⋮	⋮	□			
a	b	c	d	e	f	g	h	i	j	k	l	m	n					
o	p	q	r	s	t	u	v	w	x	y	z	.	⋮	⋮	□			
1	2	3	4	5	6	7	8	9	0	&	-	\$	@	.	.			
,	?	¿	!	ı	'	'	<	>	()	-	+	=	/	//	%	~	:
À	Á	Â	Ã	Ä	Å	Æ	Ç	È	É	Ê	Ë	Ì	Í	Î	Ï	Ñ		
Ò	Ó	Ô	Õ	Ö	Ø	Ù	Ú	Û	Ü	ß	À	Ć	Ę	Ğ	ı	ı		
Ł	Ń	Ň	Œ	Ś	Ş	Ý	Ž	Ž	Ž									
à	á	â	ã	ä	å	æ	ç	è	é	ê	ë	ì	í	î	ï	ñ		
ò	ó	ô	õ	ö	ø	ù	ú	û	ü	ß	à	ć	ę	ğ	ı	ı		
ł	ń	ň	œ	ś	ş	ý	ž	ž	ž									

Tableau de points (monogramme)

Broadway

A	B	C	D	E	F	G	H	I	J	K	L	M	N					
O	P	Q	R	S	T	U	V	W	X	Y	Z	.	□	□	□			
<i>a</i>	<i>b</i>	<i>c</i>	<i>d</i>	<i>e</i>	<i>f</i>	<i>g</i>	<i>h</i>	<i>i</i>	<i>j</i>	<i>k</i>	<i>l</i>	<i>m</i>	<i>n</i>					
<i>o</i>	<i>p</i>	<i>q</i>	<i>r</i>	<i>s</i>	<i>t</i>	<i>u</i>	<i>v</i>	<i>w</i>	<i>x</i>	<i>y</i>	<i>z</i>	.	□	□	□			
1	2	3	4	5	6	7	8	9	0	&	-	\$	@	.	·			
,	?	¿	!	¡	‘	’	<	>	()	-	+	=	/	//	%	~	:
À	Á	Â	Ã	Ä	Å	Æ	Ç	È	É	Ê	Ë	Ì	Í	Î	Ï	Ñ		
Ò	Ó	Ô	Õ	Ö	Ø	Ù	Ú	Û	Ü	ß	À	Ć	Ę	Ğ	İ	U		
Ł	Ń	Ņ	Œ	Ś	Ş	Ý	Ž	Ž	Ž									
<i>à</i>	<i>á</i>	<i>â</i>	<i>ã</i>	<i>ä</i>	<i>å</i>	<i>æ</i>	<i>ç</i>	<i>è</i>	<i>é</i>	<i>ê</i>	<i>ë</i>	<i>ì</i>	<i>í</i>	<i>î</i>	<i>ï</i>	<i>ñ</i>		
<i>ò</i>	<i>ó</i>	<i>ô</i>	<i>õ</i>	<i>ö</i>	<i>ø</i>	<i>ù</i>	<i>ú</i>	<i>û</i>	<i>ü</i>	<i>ß</i>	<i>ą</i>	<i>ć</i>	<i>ę</i>	<i>ğ</i>	<i>ı</i>	<i>ij</i>		
<i>ł</i>	<i>ń</i>	<i>ņ</i>	<i>œ</i>	<i>ś</i>	<i>ş</i>	<i>ý</i>	<i>ž</i>	<i>ž</i>	<i>ž</i>									

D'imprimerie (9mm)

A	B	C	D	E	F	G	H	I	J	K	L	M	N					
O	P	Q	R	S	T	U	V	W	X	Y	Z	.	□	□	□			
1	2	3	4	5	6	7	8	9	0	&	-	\$	@	.	·			
,	?	¿	!	¡	‘	’	<	>	()	-	+	=	/	//	%	~	:

Tableau de points (monogramme)

Caractères cyrilliques

А Б В Г Г Д Ѓ Ћ Е Є Ё Ж З С И І Ї Й Ы Ј К Л Љ
М Н Њ О Ө П Р С Т Ћ У Ў Ф Х Ц Ч Џ Ш Щ Ъ Ы
Ь Э Ю Я . : ; []

а б в г г д ѓ ћ е є ё ж з с и і ї й ы ј к л љ
м н њ о ө п р с т ћ у ў ф х ц ч џ ш щ ѡ ѣ
ь э ю я . : ; []

1 2 3 4 5 6 7 8 9 0 & _ \$ @ . • , ? ¿ ! ¡ ‘ ’
< > () - + = / // % ~ :

Symbole



DÉCLARATION DE CONFORMITÉ CE

Fabricant : Janome Sewing Machine Co., Ltd.

Adresse : 1463 Hazama-machi, Hachioji-shi, Tokyo 193-0941, Japon

Cette machine est conforme aux réglementations suivantes :

EN 60335-2-28: 2003; A1; A11

EN 60335-1: 2012; A11; A13

EN 62233: 2008

EN 55014-1: 2017

EN 55014-2: 2015

EN 61000-3-2: 2014

EN 61000-3-3: 2013

