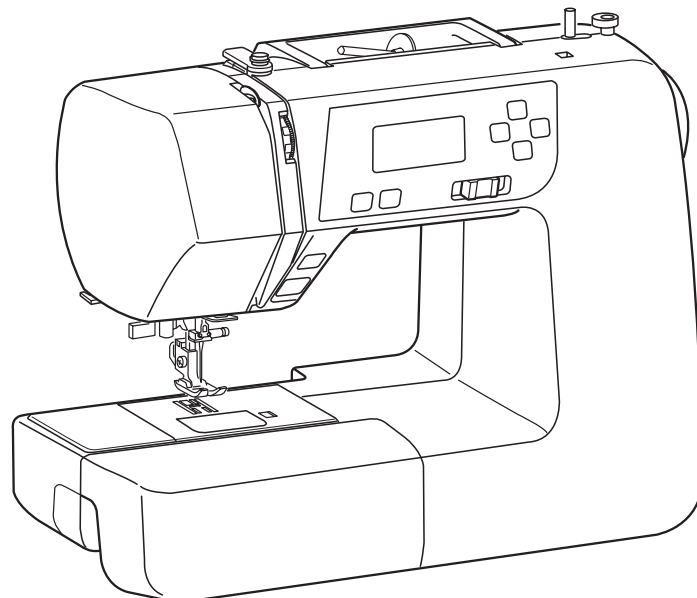


HANDLEIDING
Manuel d'Instructions
GEBRAUCHSANLEITUNG



BELANGRIJKE VEILIGHEIDSINSTRUCTIES

Wanneer u elektrische apparaten gebruikt, moet u altijd de volgende algemene veiligheidsmaatregelen in acht nemen.

Deze naaimachine is uitsluitend bedoeld voor HUISHOUELIJK gebruik.

Lees alle instructies voordat u de machine gebruikt.

GEVAAR — Voorkom een elektrische schok:

1. Laat de machine nooit onbeheerd achter met de stekker in het stopcontact. Haal de stekker direct na gebruik en voordat u de machine gaat reinigen altijd uit het stopcontact.

WAARSCHUWING — Voorkom letsel als gevolg van brand of een elektrische schok:

1. Let op dat de machine niet wordt gebruikt als speelgoed. Laat de machine nooit onbeheerd achter in de buurt van kinderen en houd altijd toezicht.
2. Gebruik de machine alleen waarvoor deze is bedoeld, zoals beschreven in deze gebruikershandleiding. Gebruik alleen accessoires die door de fabrikant worden aanbevolen en in deze gebruikershandleiding zijn opgenomen.
3. Gebruik de machine nooit als deze een beschadigd snoer of beschadigde stekker heeft, als de machine niet naar behoren werkt, als de machine is gevallen, beschadigd is of in water is gevallen. Breng de machine naar een erkende detaillist of onderhoudsbedrijf voor controle, reparatie of elektrische/mechanische afstelling.
4. Zorg dat de luchtopeningen nooit geblokkeerd worden tijdens gebruik. Houd de ventilatieopeningen van de machine en het pedaal vrij van pluisjes, stof en loshangend materiaal.
5. Steek nooit voorwerpen in enige opening van de machine en laat er niets in vallen.
6. Gebruik de machine alleen binnenshuis.
7. Bedien de machine niet in ruimtes waar spuitbussen worden gebruikt of zuurstof wordt toegediend.
8. Zet de schakelaar op de uit-stand ("O") en haal vervolgens de stekker uit het stopcontact.
9. Trek niet aan het snoer om de stekker uit het stopcontact te halen. Pak altijd de stekker vast, nooit het snoer.
10. Houd uw vingers uit de buurt van alle bewegende onderdelen. Let in het bijzonder op in de buurt van de naald van de machine.
11. Gebruik altijd de juiste steekplaat. Als u de verkeerde steekplaat gebruikt, kan de naald breken.
12. Gebruik nooit verbogen naalden.
13. Trek of duw tijdens het naaien niet aan of tegen de stof. Hierdoor kan de naald krommen en breken.
14. Schakel de machine uit (stand "O") als u iets moet doen in de buurt van de naald, zoals het inrijgen of verwisselen van de naald, het opwinden van de spoel, het vervangen van de naaivoet, enzovoort.
15. Haal altijd de stekker uit het stopcontact voordat u delen van de behuizing verwijdt, onderdelen smeert of een andere aanpassing uitvoert die in deze gebruikershandleiding wordt vermeld.

BEWAAR DEZE INSTRUCTIES

Alleen voor Europa:

Dit toestel kan worden gebruikt door kinderen vanaf 8 jaar en personen met verminderde lichamelijke, zintuiglijke of mentale vermogens, of met gebrek aan ervaring en kennis, als ze onder toezicht staan of de nodige instructies betreffende het veilige gebruik van het apparaat hebben ontvangen en als ze de gevaren begrijpen. Kinderen mogen niet met het toestel spelen. De reiniging en het gebruikersonderhoud mag niet gebeuren door kinderen zonder toezicht.

Voor buiten Europa (behalve V.S. en Canada):

De machine is geen speelgoed. Laat kinderen niet met de machine spelen.

De machine is niet bedoeld voor gebruik door kinderen of mensen met een geestelijke beperking zonder supervisie.



Volgens de nationale wetgeving moet dit product veilig gerecycled worden in overeenstemming met de regels voor elektrische/electronische apparaten.

Neem a.u.b. bij twijfel contact op met uw naaimachinedealer. (Alleen voor de Europese Gemeenschap)

CONSIGNES IMPORTANTES DE SECURITE

Pour utiliser un appareil électrique, il faut toujours respecter les consignes de sécurité fondamentales, notamment les consignes suivantes:

Cette machine à coudre a été conçue et fabriquée pour l'usage domestique uniquement.

Avant d'utiliser cet appareil, lisez toutes ces instructions.

DANGER: Pour éviter tout risque de décharge électrique:

1. Il ne faut jamais laisser un appareil sans surveillance lorsqu'il est branché. Il faut toujours débrancher cette machine à coudre de la prise électrique murale, après son utilisation ou avant de la nettoyer.

AVERTISSEMENT: Pour réduire tout risque de brûlures, d'incendie, de choc électrique de blessures corporelles:

1. Cette machine ne doit pas être utilisée comme un jouet. Une attention particulière est requise lorsque cette machine est utilisée par des enfants ou en leur présence.
2. Utilisez cette machine uniquement pour les utilisations prévues, telles qu'elles sont décrites dans le manuel de la machine à coudre.
Utilisez uniquement les accessoires recommandés par le fabricant tels qu'ils sont indiqués dans le manuel de la machine à coudre.
3. Il ne faut jamais faire fonctionner cette machine à coudre si le cordon d'alimentation ou la prise ont été endommagés, s'il y a un problème de fonctionnement, si elle est tombée ou a été abîmée, ou si elle est tombée dans l'eau.
4. Il ne faut jamais faire fonctionner cette machine si les ouvertures d'aération sont obstrués. Veiller à ce que les ouvertures de ventilation de la machine et de la pédale ne soient pas encombrées de résidus, de poussières et de particules textiles.
5. Il ne faut jamais laisser tomber ou introduire d'objet dans les ouvertures de la machine.
6. Il ne faut pas utiliser la machine en plein air. Toujours ranger la machine à l'intérieur.
7. Il ne faut pas l'utiliser dans un local où sont utilisés des aérosols ou dans un local où l'oxygène est distribué artificiellement.
8. Pour l'éteindre, mettre tous les interrupteurs sur la position Arrêt («O»), puis retirer la prise du secteur.
9. Ne débranchez pas la machine en tirant sur le cordon d'alimentation. Pour la débrancher, saisissez la prise, et non pas le cordon d'alimentation.
10. Veillez à éloigner les doigts des pièces en mouvement, en particulier de l'aiguille et des lames de découpage de la machine à coudre.
11. Toujours utiliser la plaque à aiguille adéquate. Une mauvaise plaque peut casser l'aiguille.
12. N'utilisez pas d'aiguilles tordues.
13. Ne pas tirer ou pousser le tissu en cousant. Cela pourrait dévier l'aiguille et la rompre.
14. Eteindre cette machine à coudre (mettre l'interrupteur sur «O») avant d'effectuer des réglages à proximité de l'aiguille, tels que l'enfilage, le changement d'aiguille, la mise en place de la canette ou le changement de pied-de-biche, etc.
15. Toujours débrancher cette machine à coudre de la prise électrique avant de retirer les plaques de protection, de la graisser, ou avant d'effectuer tout autres réglages mentionnés dans le manuel d'utilisation.

CONSERVEZ CETTE NOTICE

Pour l'Europe uniquement:

Cet appareil peut être utilisé par des enfants âgés d'au moins 8 ans et par des personnes dont les capacités physiques, sensorielles ou mentales sont réduites ou manquants d'expérience et de connaissances, seulement si elles ont été formées et encadrées à l'utilisation de l'appareil en toute sécurité et si elles comprennent les risques impliqués. Les enfants ne doivent pas jouer avec l'appareil. Les enfants ne doivent pas effectuer le nettoyage et l'entretien par l'utilisateur sans surveillance.

Hors Europe (excepté les États-unis et le Canada):

Cette machine n'est pas censée être utilisée par des personnes (y compris des enfants) ayant des capacités physiques, sensorielles ou mentales réduites ou un manque d'expérience et de connaissances, sauf si elles sont sous surveillance ou ont été instruites sur l'usage de la machine par une personne responsable de leur sécurité. Les enfants doivent être surveillés afin de vérifier qu'ils ne jouent pas avec la machine.



Selon la législation nationale ce produit doit être recyclé en toute sécurité en accord avec les règles prévues pour les appareils électriques ou électroniques. En cas de doute contactez votre revendeur de machine à coudre. (union européenne seulement)

WICHTIGE SICHERHEITSHINWEISE

Bei der Benutzung eines elektrischen Geräts sind stets grundlegende Sicherheitsvorkehrungen zu treffen, darunter: Diese Nähmaschine wurde rein für den privaten Gebrauch entwickelt und hergestellt. Lesen Sie vor Inbetriebnahme dieses Geräts alle Anweisungen.

GEFAHR — Befolgen Sie die nachstehenden Anweisungen, um das Risiko eines Stromschlags zu mindern:

1. Lassen Sie das Gerät niemals unbeaufsichtigt, wenn es an den Netzstrom angeschlossen ist. Trennen Sie die Maschine nach der Benutzung und vor der Reinigung immer vom Netzstrom.

WARNUNG — Mindern Sie wie folgt das Risiko von Verbrennungen, Bränden, Stromschlag oder Personenverletzungen:

1. Lassen Sie es nicht zu, dass die Maschine als Spielzeug benutzt wird. Bei der Benutzung dieser Nähmaschine durch Kinder oder in der Nähe von Kindern ist größte Aufmerksamkeit erforderlich.
2. Benutzen Sie diese Maschine ausschließlich für den in dieser Gebrauchsanleitung beschriebenen Zweck. Benutzen Sie ausschließlich Zubehör, das vom Hersteller empfohlen wird. Näheres dazu entnehmen Sie bitte dieser Gebrauchsanleitung.
3. Nehmen Sie diese Nähmaschine niemals in Betrieb, wenn Ihr Stromkabel oder Netzstecker schadhaft ist, wenn sie nicht vorschriftsmäßig funktioniert, wenn sie fallen gelassen oder beschädigt wurde oder in Wasser gefallen ist.
Bringen Sie diese Nähmaschine zwecks Überprüfung, Reparaturen und elektrischer und mechanischer Einstellungen zu Ihrem nächsten Händler oder einem Kundendienstzentrum.
4. Nehmen Sie das Gerät niemals in Betrieb, wenn eine der Luftöffnungen blockiert ist. Sorgen Sie dafür, dass sich in den Ventilationsöffnungen dieser Nähmaschine und des Fußanlassers weder Fusseln noch Staub oder Stoffreste ansammeln.
5. Lassen Sie keine Gegenstände in irgendwelche Öffnungen fallen und versuchen Sie nicht, Gegenstände in Öffnungen zu stecken.
6. Benutzen Sie die Maschine nicht im Freien.
7. Benutzen Sie diese Maschine nicht in Bereichen, in denen Aerosol-Produkte (Sprühdosen) benutzt oder Sauerstoff zugeführt werden.
8. Schalten Sie die Maschine aus, indem Sie alle Betätigungselemente aus "Aus" ("0") stellen und dann den Netzstecker abziehen.
9. Ziehen Sie den Netzstecker nicht ab, indem Sie am Kabel ziehen. Halten Sie zum Abziehen des Netzsteckers den Stecker fest und nicht das Kabel.
10. Halten Sie Ihre Finger von allen beweglichen Teilen fern. Besondere Aufmerksamkeit ist im Bereich der Nähnadel erforderlich.
11. Benutzen Sie immer die richtige Stichplatte. Beim Einsatz der falschen Stichplatte kann die Nadel brechen.
12. Benutzen Sie keine verbogenen Nadeln.
13. Der Stoff darf während des Nähens nicht gezogen oder geschoben werden. Die Nadel könnte sich sonst biegen und abbrechen.
14. Schalten Sie diese Nähmaschine aus ("0"), wenn Justierungen im Nadelbereich – wie zum Beispiel Einfädeln und Auswechseln der Nadel, Spulen, Auswechseln des Nähfußes, usw. – vorgenommen werden.
15. Ziehen Sie immer den Netzschalter dieser Nähmaschine ab, wenn Abdeckungen entfernt, Maschinenteile geölt oder andere in diesen Gebrauchsanleitungen aufgeführte Justierungen vorgenommen werden.

BEWAHREN SIE DIESE ANLEITUNG AUF.

Nur für Europa:

Dieses Gerät darf von Kindern ab 8 Jahren und Personen mit eingeschränkten physischen, sensorischen oder mentalen Fähigkeiten oder mangelnder Erfahrung und Kenntnissen genutzt werden, wenn sie entsprechend beaufsichtigt werden oder in die sichere Nutzung des Geräts eingewiesen wurden und die möglichen Gefahren kennen. Kinder dürfen das Gerät nicht als Spielzeug verwenden. Reinigung und Wartung dürfen nicht von unbeaufsichtigten Kindern durchgeführt werden.

Für Länder außerhalb Europas (ausgenommen USA und Kanada):

Dieses Gerät ist nicht für die Nutzung durch Personen (einschließlich Kindern) mit eingeschränkten physischen, sensorischen oder mentalen Fähigkeiten oder mangelnder Erfahrung und Kenntnissen gedacht, es sei denn, sie werden entsprechend beaufsichtigt oder wurden von einer für ihre Sicherheit zuständigen Person in die Nutzung des Geräts eingewiesen. Kinder müssen ständig beaufsichtigt werden, um zu gewährleisten, dass sie die Nähmaschine nicht als Spielzeug verwenden.



Entsprechend der gesetzlichen Regelungen über das umweltgerechte Entsorgen von Elektro- und Elektronikgeräten, ist dieses Produkt nach Verwendung dem Wertstoffkreislauf zuzuführen. Im Zweifelsfalle wenden Sie sich bitte an den Verkäufer. (Nur innerhalb der EU)

INHOUDSOPGAVE

BENAMING VAN ONDERDELEN		DECORATIEVE STEKEN	
Benaming van onderdelen	4	Schulpzoomsteek	70
Standaard accessoires	6	Applicaties	72
Aanschuiftafel	6	Patchwork naaien	72
BEGINNEN MET NAAIEN		Fagotsteek	74
Aansluiten van de machine	8	Satijnsteken	74
Snelheidsregelaar	10	Siersteekcombinaties	76
Regelen van naaisnelheid	10	Corrigeren van vervormde steekpatronen	76
Bedieningstoesten op de machine	12-14	ONDERHOUD VAN UW MACHINE	
Verwijderen en aanbrengen van de voethouder	16	Reinigen van grijperbaan en transporteur	78
Verwisselen van het naaivoetje	16	Installeren van het spoelhuis	78
Naaivoethendel	16	Problemen en waarschuwingstekens	80
Transporteur verzinken en omhoog brengen	18	Probleemoplossing	83
Naald verwisselen	18		
Garen en naalden kiezen	18		
Spoel opwinden	20-24		
Inrijgen van de machine	26		
Draadinrijger	28		
Ophalen van de onderdraad	30		
LCD-scherm	32		
Steekpatronen	32		
Bovendraadspanning afstellen voor een rechte steek	34		
Bovendraadspanning afstellen voor een zigzagsteek	36		
BASISPRINCIPES VAN HET NAAIEN			
Naaien met rechte steek	38		
Naaldplaat	40		
Rechte steek	42		
Aan-/afhechtsteek	42		
Stiksteek	42		
Driedubbele stretchsteek	42		
Stretchsteek	44		
Schulpsteek	44		
Zigzagsteek	46		
Afwerken met zigzagsteek	48		
Meervoudige zigzagsteek	48		
Afwerksteek	48		
Diverse soorten knoopsgaten en de mogelijkheden daarvan	50		
Vierkant knoopsgat	52-54		
Steekbreedte en dichtheid afstellen voor knoopsgaten	56		
Knoopsgat met ronde hoeken	56		
Sleutelgatknoopsgat	56		
Knoopsgaten met een koordje	58		
Stopsteek	60		
Trenzen	62		
Oogje	62		
Inzetten van rits	64-66		
Blinde zoom	68		
Aanzetten van knopen	70		

TABLE DES MATIÈRES

DÉNOMINATION DES COMPOSANTS

Dénomination des composants	3
Accessoires standard	7
Table rallonge	7

PRÉPARATION DES TRAVAUX DE COUTURE

Branchement de la machine sur l'alimentation électrique	9
Contrôle de la vitesse de couture	11
Pédale	11
Touches de commande de la machine	13-15
Retrait et installation du porte-pied	17
Changement de pied presseur	17
Relève-pied	17
Abaissement ou relevage des griffes d'entraînement	19
Changement d'aiguille	19
Sélection du fil et des aiguilles	19
Bobinage de la canette	21-25
Enfilage de la machine	27
Enfile-aiguille	29
Remontage du fil de canette	31
Afficheur à cristaux liquides	33
Motifs de points	33
Réglage de la tension du fil d'aiguille pour un point droit	35
Réglage de la tension du fil d'aiguille pour un point zigzag ...	37

COUTURE CLASSIQUE

Couture au point droit	39
Guides de couture	41
Point droit	43
Point Lock-a-Matic	43
Point de blocage	43
Point stretch triple	43
Point stretch	45
Point bouclette	45
Point zigzag	47
Surfilage au point zigzag	49
Zigzag multiple	49
Point de surjet	49
Différentes boutonniers et leurs utilisations	51
Boutonnière carrée	53-55
Réglage de la largeur et de la densité des points de boutonnière	57
Boutonnière arrondie	57
Boutonnière pour tissus fins	57
Boutonnière cordonné	59
Point de reprise	61
Arrêts de couture	63
Œillet	63
Couture de fermetures à glissière	65-67
Point d'ourlet invisible	69
Couture des boutons	71

COUTURE DÉCORATIVE

Point coquille	71
Appliqués	73
Patchwork	73
Entre-deux	75
Points passés	75
Combinaisons de points décoratifs	77
Correction de motifs déformés	77

ENTRETIEN DE VOTRE MACHINE

Nettoyage du logement du crochet et des griffes	79
Installation du porte-canette	79
Problèmes et indications d'alerte	81
Résolution des problèmes	84

INHALTSVERZEICHNIS

TEILEBEZEICHNUNGEN

Teilebezeichnungen	5
Serienmäßiges Zubehör	7
Anschiebetisch	7

VORBEREITUNGEN VOR DEM NÄHEN

Anschluss an den Netzstrom	9
Geschwindigkeitsbegrenzer	11
Regulieren der Nähgeschwindigkeit	11
Funktionstasten der Maschine	13-15
Abnehmen und Anbringen des Fußhalters	17
Auswechseln des Nähfußes	17
Nähfußhebel	17
Heben oder Senken des Transporteurs	19
Auswechseln der Nadel	19
Wahl von Garn und Nadeln	19
Spulen	21-25
Einfädeln der Maschine	27
Nadeleinfädler	29
Heraufholen des Unterfadens	31
Flüssigkristallanzeige	33
Regulieren der Oberfadenspannung für Geradstich	35
Regulieren der Oberfadenspannung für Zickzackstich	37

GRUNDSTICHE

Geradstichnähen	39
Die Führungslinien	41
Geradstich	43
Lock-a-Matic-Stich	43
Vernähstich	43
Dreifacher Stretchstich	43
Stretchstich	45
Quiltstich einfach	45
Zick-Zack-Stich	47
Versäubern mit Zick-Zack-Stich	49
Mehrfach-Zick-Zack (Trikot-Stich)	49
Überwendlichstich	49
Verschiedene Knopflöcher und ihre Verwendung	51
Eckiges Knopfloch	53-55
Justieren der Knopflochbreite und -dichte	57
Rundes Knopfloch	57
Augenknopfloch	57
Knopflöcher mit Einlauffaden	59
Stopfstich	61
Verriegeln	63
Öse	63
Einnähen von Reißverschlüssen	65-67
Blindsaum	69
Annähen von Knöpfen	71

ZIERSTICHE

Muschelsaumstich	71
Applikation	73
Patchwork	73
Fagottstich	75
Satinstiche	75
Dekorative StICKkombinationen	77
Berichtigen verzerrter StICKmuster	77

PFLEGE IHRER NÄHMASCHINE

Reinigen des Greifers und Transporteurs	79
Einsetzen des Spulenhalters	79
Probleme und Warnanzeigen	82
Problemlösungen	85

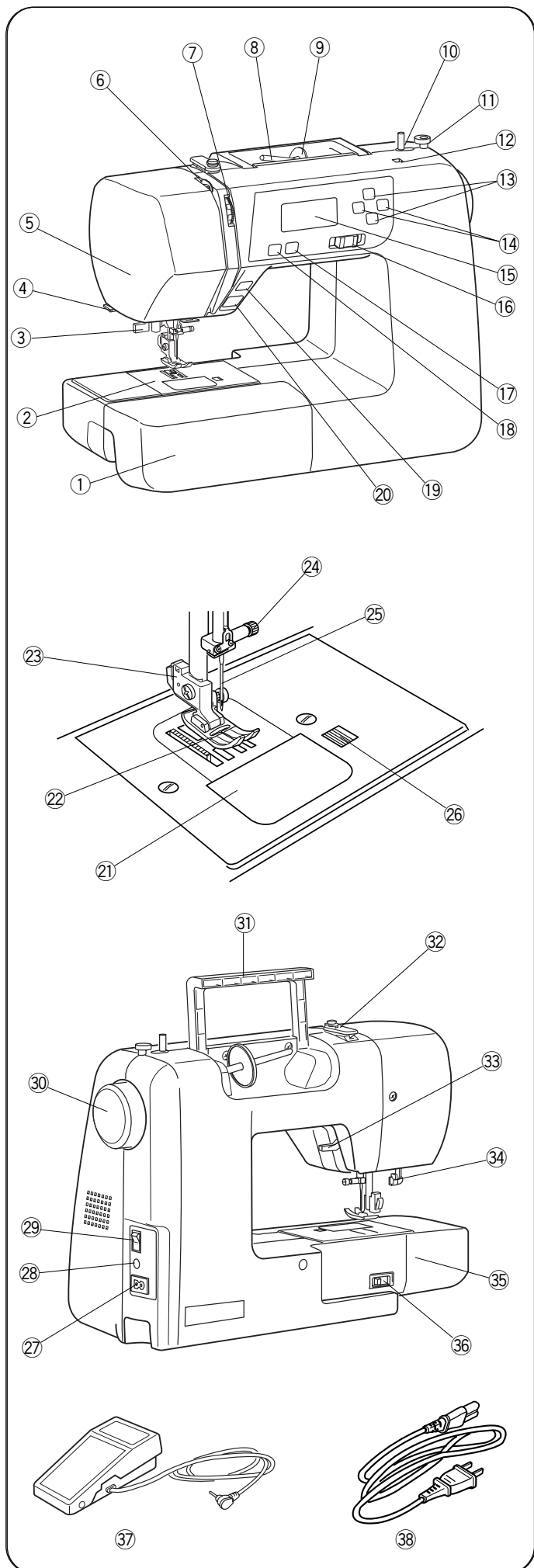
BENAMING VAN ONDERDELEN

Benaming van onderdelen

- ① Aanschuiftafel (accessoiredoos)
- ② Naaldplaat
- ③ Draadinrijger
- ④ Draadafsnijmesje
- ⑤ Frontkap
- ⑥ Draadhefboom
- ⑦ Draadspanningsknop
- ⑧ Garenpen
- ⑨ Grote garenhouder
- ⑩ Spoelwinderasje
- ⑪ Spoelwinderafslag
- ⑫ Opening voor extra garenpen
- ⑬ Instellingstoetsen
- ⑭ Cursortoetsen
- ⑮ LCD-scherm
- ⑯ Snelheidsregelaar
- ⑰ Toets voor naald omhoog/omlaag
- ⑱ Afhechttoets
- ⑲ Achteruitnaaitoets
- ⑳ Start/stoptoets
- ㉑ Spoelhuisdeksel
- ㉒ Naaivoetje (zigzagvoetje A)
- ㉓ Voethouder
- ㉔ Naaldklemschroef
- ㉕ Naald
- ㉖ Ontgrendelingsknop spoelhuisdeksel
- ㉗ Stekkerhuis van de machine
- ㉘ Pedalaansluiting
- ㉙ Aan-/uitschakelaar
- ㉚ Handwiel
- ㉛ Handvat
- ㉜ Bovenste draadgeleider
- ㉝ Naaivoethendel
- ㉞ Knoopsgathevel
- ㉟ Vrije arm
- ㊱ Transporteurhevel
- ㊲ Pedaal
- ㊳ Voedingskabel

OPMERKING:

Ontwerpen en specificaties kunnen worden gewijzigd zonder voorafgaande kennisgeving.



DÉNOMINATION DES COMPOSANTS

Dénomination des composants

- ① Table rallonge (boîte à accessoires)
- ② Plaque à aiguille
- ③ Enfile-aiguille
- ④ Coupe-fil
- ⑤ Plaque frontale
- ⑥ Levier releveur de fil
- ⑦ Bouton releveur de fil
- ⑧ Broche porte-bobine
- ⑨ Disque fixe-bobine grand modèle
- ⑩ Axe de bobineur de canette
- ⑪ Butée de bobineur de canette
- ⑫ Trou pour broche porte-bobine supplémentaire
- ⑬ Touches de programmation
- ⑭ Touches du curseur
- ⑮ Écran à cristaux liquides
- ⑯ Curseur de réglage de la vitesse
- ⑰ Touche de position Haute/Basse de l'aiguille
- ⑱ Touche d'arrêt automatique
- ⑲ Touche de marche arrière
- ⑳ Bouton de marche/arrêt
- ㉑ Couverture du crochet
- ㉒ Pied de biche (pied zigzag A)
- ㉓ Porte-pied
- ㉔ Vis de pince-aiguille
- ㉕ Aiguille
- ㉖ Bouton d'ouverture du couvercle du crochet
- ㉗ Prises de la machine
- ㉘ Prise de la pédale
- ㉙ Interrupteur d'alimentation
- ㉚ Volant
- ㉛ Poignée de transport
- ㉜ Guide-fil
- ㉝ Relève-pied
- ㉞ Levier de boutonnière
- ㉟ Bras libre
- ㊱ Levier abaisse-griffes
- ㊲ Pedale
- ㊳ Cordon d'alimentation

REMARQUE :

La conception et les spécifications peuvent être modifiées sans préavis.

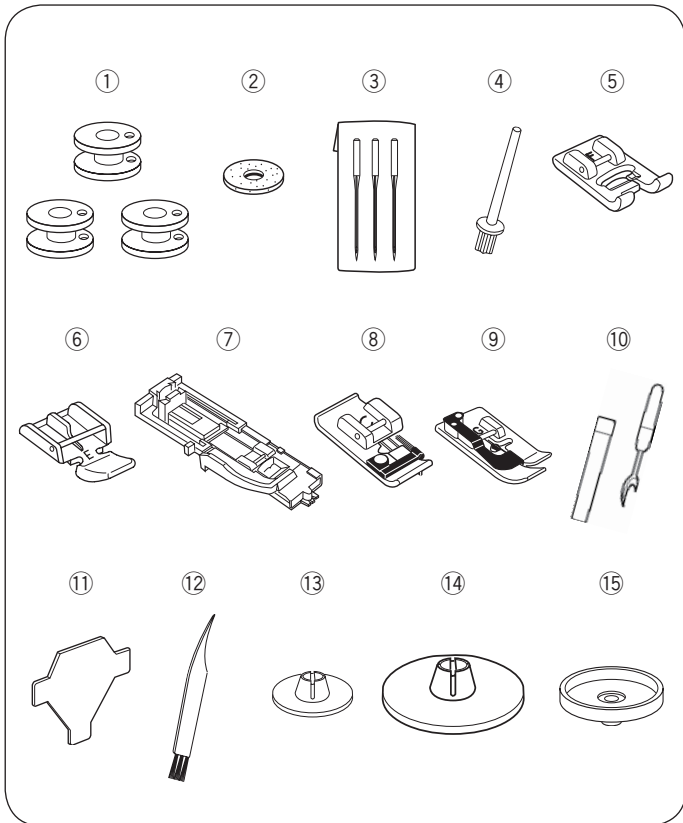
TEILEBEZEICHNUNGEN

Teilebezeichnungen

- ① Anschlag (Zubehörfach)
- ② Stichplatte
- ③ Nadeleinfädler
- ④ Fadenabschneider
- ⑤ Kopfdeckel
- ⑥ Fadenhebel
- ⑦ Fadenspannungsregler
- ⑧ Garnrollenhalter
- ⑨ Großer Spulhalter
- ⑩ Spuler
- ⑪ Spuleranschlag
- ⑫ Loch für zusätzlichen Garnrollenhalter
- ⑬ Werteinstelltasten
- ⑭ Cursor-Taste
- ⑮ Flüssigkristallanzeige
- ⑯ Geschwindigkeitsbegrenzer
- ⑰ Taste Nadel Hoch/Tief
- ⑱ Auto-Verriegelungs-Taste
- ⑲ Rückwärtstaste
- ⑳ Start-/Stopptaste
- ㉑ Greiferabdeckung
- ㉒ Nähfuß (Zick-Zack-Nähfuß A)
- ㉓ Nähfußhalter
- ㉔ Nadelklemmschraube
- ㉕ Nadel
- ㉖ Auslöseknopf der Greiferabdeckung
- ㉗ Maschinensteckdose
- ㉘ Fußanlasser-Steckdose
- ㉙ Netzschalter
- ㉚ Handrad
- ㉛ Tragegriff
- ㉜ Obere Fadenführung
- ㉝ Nähfußhebel
- ㉞ Knopflochhebel
- ㉟ Freiarm
- ㊱ Schieber zum Versenken des Transporteurs
- ㊲ Fußanlasser
- ㊳ Netzkabel

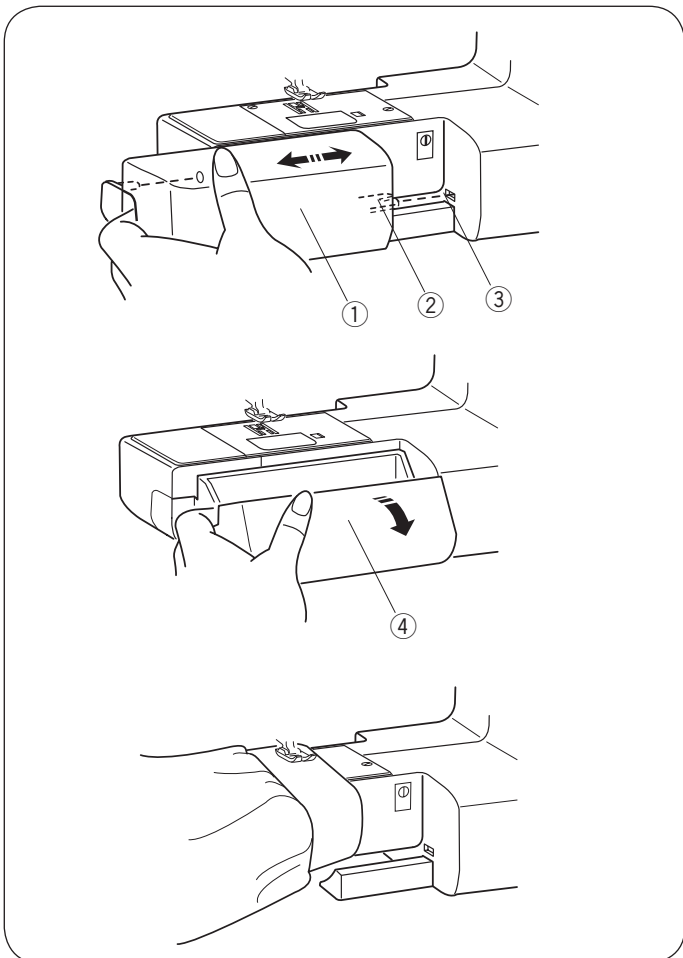
ANMERKUNG:

Technische Änderungen ohne vorherige Ankündigung vorbehalten.



Standaard accessoires

- ① Spoeltje
- ② Garenpeniltje
- ③ Naaldenset
- ④ Extra garenpen
- ⑤ Satijnsteekvoetje F
- ⑥ Ritsvoetje E
- ⑦ Automatisch-knoopsgatvoetje R
- ⑧ Afwerkvoetje C
- ⑨ Blindzoomvoetje G
- ⑩ Tornmesje (knoopsgatopener)
- ⑪ Schroevendraaier
- ⑫ Stofkwasje
- ⑬ Kleine garenhouder
- ⑭ Grote garenhouder
- ⑮ Garenstandaard



Aanschuiftafel

De aanschuiftafel ① biedt meer naairuimte en kan eenvoudig worden verwijderd om met de vrije arm te kunnen naaien.

- ① Aanschuiftafel

• Verwijderen van de aanschuiftafel

Trek de tafel weg van de machine, zoals wordt getoond.

• Aanbrengen van de tafel

Duw op de aanschuiftafel, pas het lipje ② in de gleuf ③ en klik de tafel op de machine.

- ② Lipje
- ③ Gleuf

• Accessoiresruimte

Accessoires worden bewaard in de aanschuiftafel. Trek het deksel naar u toe om de accessoiresruimte te openen ④.

- ④ Accessoiresruimte

• Naaien met vrije arm

Naaien met vrije arm is handig bij het stoppen van sokken of het repareren van knieën, manchetten of slijtplekken in kinderkleding.

Accessoires standard

- ① Canettes
- ② Feutre pour porte-bobine
- ③ Jeu d'aiguilles
- ④ Broche porte-bobine supplémentaire
- ⑤ Pied pour point passé F
- ⑥ Pied à semelle étroite E
- ⑦ Pied pour boutonnière automatique R
- ⑧ Pied de surjet C
- ⑨ Pied pour ourlet invisible G
- ⑩ Découd-vite / ouvre-boutonnères
- ⑪ Clé tournevis
- ⑫ Brosse anti-peluches
- ⑬ Disque fixe-bobine petit modèle
- ⑭ Disque fixe-bobine grand modèle
- ⑮ Plaque porte-bobine

Serienmäßiges Zubehör

- ① Spule
- ② Filz
- ③ Nadelsatz
- ④ Zusätzlicher Garnrollenhalter
- ⑤ Satinfuß F
- ⑥ Reißverschlussfuß E
- ⑦ Automatik-Knopflochfuß R
- ⑧ Kantennähfuß C
- ⑨ Blindstichfuß G
- ⑩ Nahttrenner
- ⑪ Schraubendreher
- ⑫ Staubpinsel
- ⑬ Kleine Fadenabziehscheibe
- ⑭ Große Fadenabziehscheibe
- ⑮ Garnrollenträger

Table rallonge

La table rallonge ① procure une surface de couture supplémentaire et est facilement escamotable pour la couture en bras libre.

① Table rallonge

• Dépose de la table rallonge

Écartez la table rallonge de la machine, comme illustré.

• Pose de la table rallonge

Poussez la table rallonge en introduisant la languette ② dans la rainure ③ jusqu'à ce qu'elle s'encliquète dans la machine.

② Languette

③ Rainure

• Rangement des accessoires

Les accessoires sont rangés dans la table rallonge. Tirez le couvercle vers vous pour ouvrir le compartiment de rangement des accessoires ④.

④ Compartiment de rangement des accessoires

• Couture en bras libre

La couture en bras libre est utile pour le reprisage des chaussettes ou la réparation des accrocs aux genoux, aux poignets ou aux points d'usure de vêtements d'enfants.

Anschiebetisch

Der Anschiebetisch ① bietet eine zusätzliche Nähoberfläche und kann zum Freiarmnähen leicht abgenommen werden.

① Anschiebetisch

• Abnehmen des Tisches

Ziehen Sie den Tisch von der Maschine ab (siehe Abbildung).

• Anbringen des Tisches

Schieben Sie den Anschiebetisch ein, indem Sie die Lasche ② in die Laschenöffnung ③ einführen, bis der Tisch einrastet.

② Lasche

③ Laschenöffnung

• Zubehörfach

Das Zubehör ist im Anschiebetisch untergebracht. Ziehen Sie den Deckel auf sich zu, um das Zubehörfach zu öffnen ④.

④ Zubehörfach

• Freiarmnähen

Freiarmnähen eignet sich zum Stopfen von Socken oder Ausbessern von Knien, Manschetten oder anderen abgenutzten Stellen bei Kinderbekleidung.

HOOFDSTUK II. BEGINNEN MET NAAIEN

Aansluiten van de machine

• Het pedaal gebruiken

Schakel de machine uit ①.

Steek de stekker van het pedaal ② in de pedaal aansluiting ③.

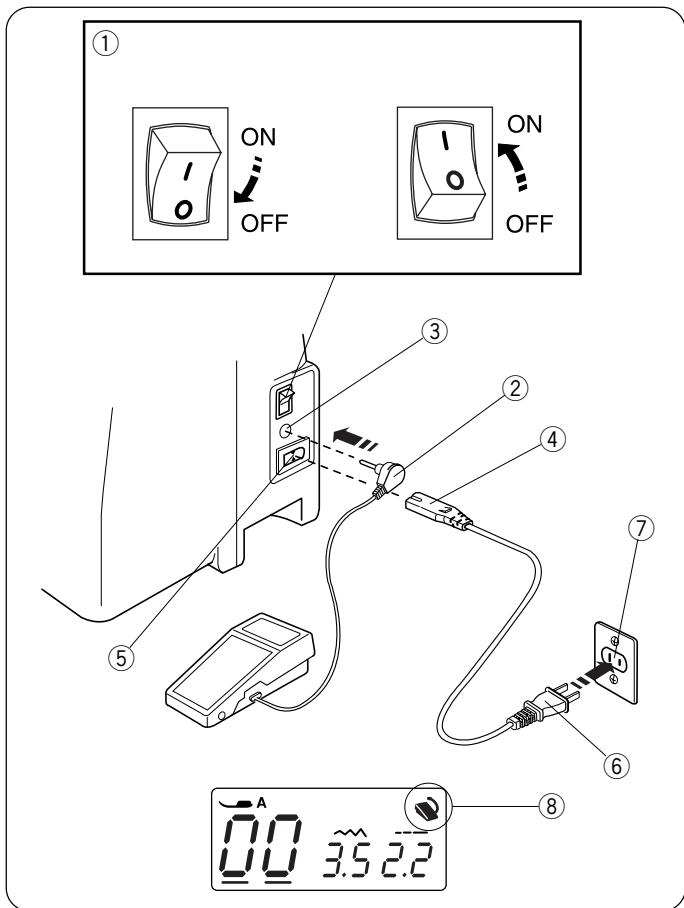
Steek de stekker van de machine ④ in het stekkerhuis van de machine ⑤.

Steek de stekker van de machine ⑥ in het stopcontact ⑦.

Schakel de machine in ①.

Het pedaalteken ⑧ wordt getoond wanneer het pedaal op de machine is aangesloten.

- ① Aan-/uitschakelaar
- ② Pedaalstekker
- ③ Pedaalaansluiting
- ④ Contrastekker
- ⑤ Stekkerbehuizing van de machine
- ⑥ Voedingskabel
- ⑦ Stopcontact
- ⑧ Pedaalteken



• De start-/stopstoets gebruiken

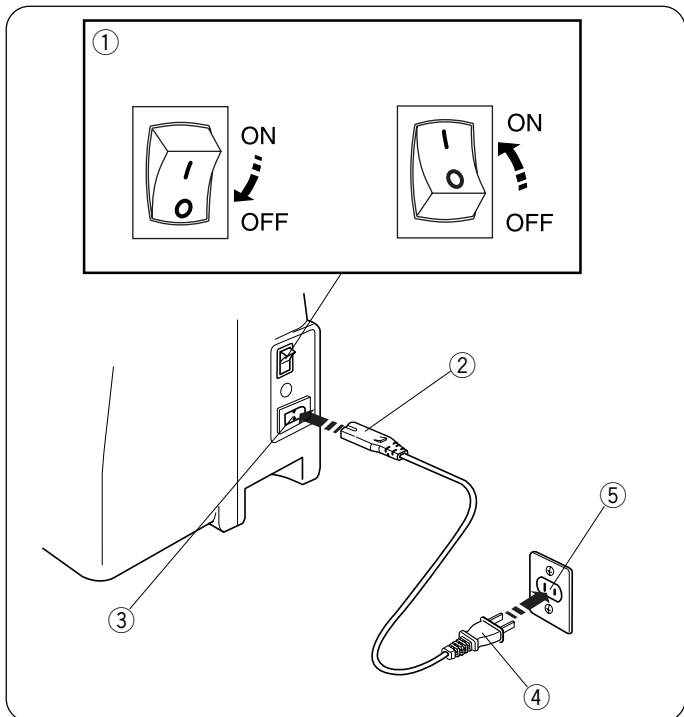
Schakel de machine uit ①.

Steek de stekker van de machine ② in het stopcontact ③.

Steek daarna de stekker in het stopcontact.

Zet de machine aan.

- ① Aan-/uitschakelaar
- ② Contrastekker
- ③ Stekkerbehuizing van de machine
- ④ Voedingskabel
- ⑤ Stopcontact



Gebruiksaanwijzing:

Het symbool "O" op een schakelaar is de "uit"-stand van de schakelaar.

Voor machines met een gepolariseerde stekker (de ene pen is breder dan de andere): Om het risico van elektrische schok te verminderen, past deze stekker slechts op één manier in een gepolariseerd stopcontact. Past hij dan nog niet, neem dan contact op met een bevoegde elektricien, voor het monteren van het juiste stopcontact. Verander de stekker op geen enkele manier (alleen Verenigde Staten en Canada).

* Pedaalmodel YC-485EC-1 wordt op deze naaimachine gebruikt.

OPMERKING:

De start-/stopstoets werkt niet wanneer het pedaal is aangesloten.



WAARSCHUWING:

Houd tijdens het gebruik van de machine altijd uw ogen op het naaiwerk gericht en raak bewegende delen zoals de draadhefboom, het handwiel of de naald niet aan.

Zet altijd de aan-/uitschakelaar op uit en haal de stekker uit het stopcontact:

- wanneer de machine onbeheerd is.
- wanneer onderdelen aangebracht of verwijderd worden
- wanneer de machine wordt gereinigd.

Plaats niets op het pedaal, anders kan de machine plots starten.

Alvorens u uw naaimachine gaat gebruiken

Alvorens u uw naaimachine voor het eerst gaat gebruiken, dient u een stukje stof onder het naaivoetje te plaatsen en de machine enkele minuten zonder draad te laten lopen. Veeg zichtbare olie weg.

PRÉPARATION DES TRAVAUX DE COUTURE

Branchement de la machine sur l'alimentation électrique

Utilisation de la pédale

Mettez l'interrupteur d'alimentation ① en position d'arrêt.

Introduisez la fiche de la pédale ② dans la prise correspondante sur la machine ③.

Introduisez la fiche de la machine ④ dans l'entrée d'alimentation ⑤.

Branchez la fiche d'alimentation ⑥ dans la prise murale ⑦.

Mettez l'interrupteur d'alimentation ① en position de marche.

Le symbole de la pédale ⑧ s'affiche lorsque la pédale est raccordée à la machine.

- ① Interrupteur d'alimentation
- ② Fiche de la pédale
- ③ Prise de la pédale
- ④ Fiche de la machine
- ⑤ Entrée d'alimentation
- ⑥ Fiche d'alimentation
- ⑦ Prise murale
- ⑧ Symbole de la pédale

• Utilisation de la touche de démarrage (start/stop)

Mettez l'interrupteur d'alimentation ① en position d'arrêt.

Introduisez la fiche de la machine ② dans l'entrée d'alimentation ③.

Branchez la fiche d'alimentation dans la prise murale.

Mettez l'interrupteur d'alimentation en position de marche.

- ① Interrupteur d'alimentation
- ② Fiche de la machine
- ③ Entrée d'alimentation
- ④ Fiche d'alimentation
- ⑤ Prise murale

REMARQUE:

La touche de démarrage (start/stop) ne fonctionne pas lorsque la pédale est raccordée à la machine.



AVERTISSEMENT:

Pendant le fonctionnement de la machine, maintenez toujours votre attention sur la zone de couture et ne touchez aucun élément en mouvement tel que le levier releveur de fil, le volant ou l'aiguille.

Placez toujours l'interrupteur d'alimentation en position d'arrêt et débranchez la machine:

- lorsque vous laissez la machine sans surveillance,
- lorsque vous installez ou retirez des composants,
- lorsque vous nettoyez la machine.

Mode d'emploi:

Le symbole « O » de l'interrupteur indique la position « Arrêt ». Pour les appareils dotés d'une fiche polarisée (une lame plus large que l'autre): afin de réduire les risques d'électrocution, cette fiche ne peut être introduite dans une prise polarisée que d'une seule façon.

Si elle nentre pas, prenez contact avec un électricien qualifié qui installera une prise appropriée. Ne modifiez en aucune façon la fiche (États-Unis et Canada uniquement).

* La pédale modèle YC-485EC-1 est utilisée avec cette machine à coudre.

VORBEREITUNGEN VOR DEM NÄHEN

Anschluss an den Netzstrom

• Verwendung des Fußanlassers

Schalten Sie den Netzschalter ① aus.

Stecken Sie den Fußanlasser-Stecker ② in die Fußanlasser-Steckdose ③.

Stecken Sie den Maschinenstecker ④ in die Maschinensteckdose ⑤.

Stecken Sie den Netzstecker ⑥ in die Wandsteckdose ⑦.

Schalten Sie den Netzschalter ① ein.

Das Symbol für den Fußanlasser ⑧ wird angezeigt, wenn der Fußanlasser an die Maschine angeschlossen ist.

- ① Netzschalter
- ② Fußanlasser-Stecker
- ③ Fußanlasser-Steckdose
- ④ Maschinenstecker
- ⑤ Maschinensteckdose
- ⑥ Netzstecker
- ⑦ Wandsteckdose
- ⑧ Fußanlasser-Symbol

• Verwendung der Start-/Stopp-Taste

Schalten Sie den Netzschalter ① aus.

Stecken Sie den Maschinenstecker ② in die Maschinensteckdose ③.

Stecken Sie den Netzstecker in die Wandsteckdose.

Schalten Sie den Netzschalter ein.

- ① Netzschalter
- ② Maschinenstecker
- ③ Maschinensteckdose
- ④ Netzstecker
- ⑤ Wandsteckdose

ANMERKUNG:

Die Start-/Stopp-Taste funktioniert nicht, wenn der Fußanlasser an der Maschine angeschlossen ist.



WARNHINWEIS:

Wenden Sie beim Nähen Ihren Blick nicht vom Nähbereich ab und berühren Sie keine beweglichen Teile wie den Fadenhebel, das Handrad oder die Nadel.

Schalten Sie den Netzschalter immer auf AUS und ziehen Sie den Stecker ab:

- wenn Sie die Maschine unbeaufsichtigt lassen,
- wenn Sie Teile befestigen oder entfernen,
- wenn Sie die Maschine reinigen.

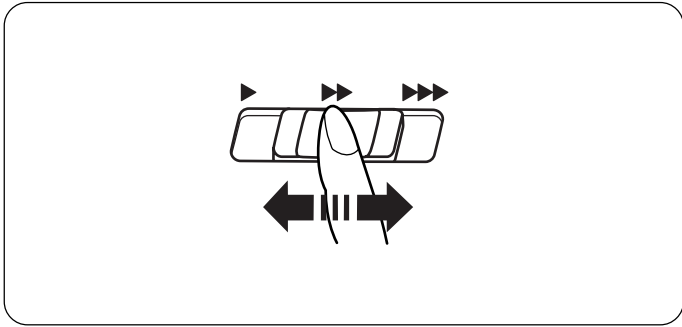
Bitte stellen Sie keine Gegenstände auf den Fußanlasser, da die Maschine sonst versehentlich startet.

Vor dem Gebrauch Ihrer Nähmaschine

Vor dem ersten Gebrauch Ihrer Nähmaschine legen Sie ein Stück Stoffrest unter den Nähfuß und lassen Sie die Maschine ohne Faden einige Minuten lang laufen. Wischen Sie eventuell auftretende Ölsuren ab.

Bedienungshinweise:

Auf einem Schalter bedeutet das Symbol „O“ die „AUS“-Stellung des Schalters.

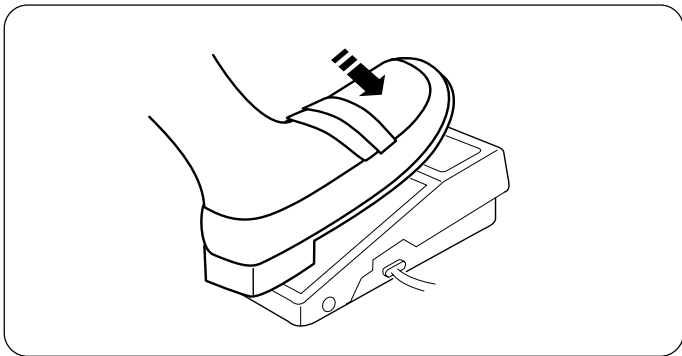


Snelheidsregelaar

Afhankelijk van uw naaibehoefte kunnen de naaisnelheden met de snelheidsregelaar worden ingesteld.

Om de naaisnelheid te verhogen, schuift u het regelaar naar rechts.

Om de naaisnelheid te verlagen, schuift u het regelaar naar links.



Regelen van naaisnelheid

Druk het pedaal in om de machine te starten.

Hoe dieper u het pedaal indrukt, des te sneller uw machine naait.

De maximale naaisnelheid kan naar behoefte worden afgesteld met de snelheidsregelaar.

Contrôle de la vitesse de couture

Curseur de réglage de la vitesse

Vous pouvez faire varier la vitesse de couture selon vos besoins avec le curseur de réglage de la vitesse.

Pour augmenter la vitesse de couture, déplacez le curseur vers la droite.

Pour diminuer la vitesse de couture, déplacez le curseur vers la gauche.

Pédale

La pression exercée sur la pédale fait varier la vitesse de couture.

Plus vous enfoncez la pédale, plus la machine tourne rapidement.

La machine tourne à la vitesse maximum définie par le curseur de réglage de la vitesse lorsque la pédale est enfoncée à fond.

Geschwindigkeitsbegrenzer

Die Nähgeschwindigkeit kann je nach Ihren Nähanforderungen über den Geschwindigkeitsbegrenzer geregelt werden.

Schieben Sie den Begrenzer nach rechts, um die Geschwindigkeit zu erhöhen.

Schieben Sie den Begrenzer nach links, um die Geschwindigkeit zu verringern.

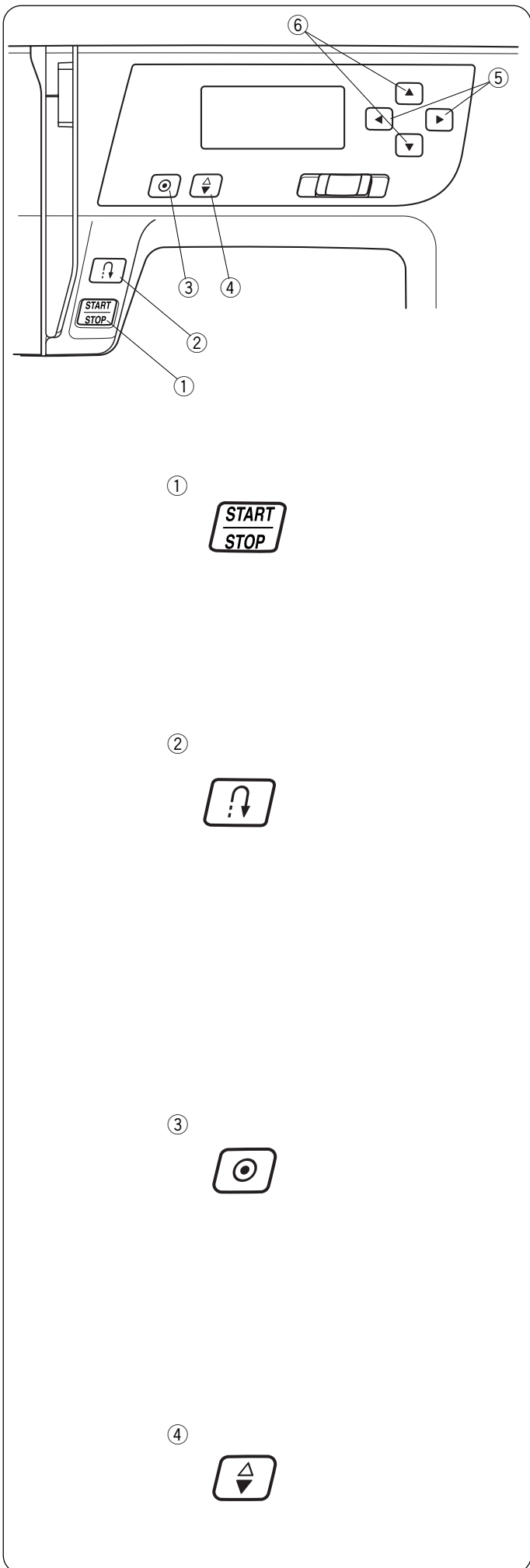
Regulieren der Nähgeschwindigkeit

Treten Sie auf den Fußanlasser, um die Maschine zu starten.

Je weiter Sie auf den Fußanlasser drücken, um so schneller läuft die Maschine.

Die maximale Nähgeschwindigkeit kann durch Verschieben des Geschwindigkeitsbegrenzers reguliert werden.

Bedieningstoesten op de machine



① Start-/stoptoets

Zet het naaivoetje omlaag.

Druk op de start-/stoptoets ① om de machine te starten.

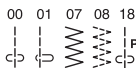
De eerste paar steken loopt de machine langzaam, daarna loopt hij op de snelheid die met de snelheidsregelaar is ingesteld.

Druk nogmaals op de start-/stoptoets ① om de machine te stoppen.

OPMERKINGEN:

- De machine loopt langzaam zolang u de start-/stoptoets ingedrukt houdt ①.
- De start-/stoptoets ① kan niet worden gebruikt wanneer het pedaal op de machine is aangesloten.

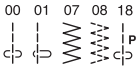
② Achteruitnaaitoets

Wanneer de steken  (00, 01, 07, 08, 18) zijn gekozen, dan zal de machine achteruit naaien als de achteruitnaaitoets is ingedrukt.

Als u de achteruitnaaitoets indrukt wanneer u andere steken naait, dan zal de machine onmiddellijk afhechtsteken naaien en automatisch stoppen.

Als u de achteruitnaaitoets indrukt wanneer steekpatroon 00, 01, 07, 08 of 18 zijn gekozen, en het pedaal niet is aangesloten, dan zal de machine achteruit naaien als de achteruitnaaitoets is ingedrukt. De machine stopt zodra de toets wordt losgelaten.

③ Afhechttoets

Wanneer de steken  (00, 01, 07, 08, 18) zijn gekozen, dan zal de machine onmiddellijk afhechtsteken naaien als de afhechttoets is ingedrukt en automatisch stoppen.

Indien u de afhechttoets indrukt als andere steken worden genaaid, dan zal de machine aan het eind van het huidige patroon afhechtsteken naaien en automatisch stoppen.

④ Toets voor naald omhoog/omlaag

Druk deze toets in om de naald omhoog of omlaag te brengen.

De machine zal met de naald omhoog of omlaag stoppen, afhankelijk van de naaldpositie die deze toets bepaalt.

① Touche de démarrage (start/stop)

Abaissez le relève-pied.

Appuyez sur la touche de démarrage (start/stop) ① pour démarrer la machine.

La machine démarre doucement pour les premiers points, puis avance à la vitesse sélectionnée à l'aide du curseur de réglage de la vitesse.

Appuyez de nouveau sur la touche de démarrage (start/stop) ① pour arrêter la machine.

REMARQUES:

- La machine avance lentement tant que vous maintenez la touche de démarrage (start/stop) ① enfoncée.
- La touche de démarrage (start/stop) ① n'est pas opérationnelle lorsque la pédale est raccordée à la machine.

① Start-/Stopptaste

Senken Sie den Nähfußhebel.

Drücken Sie die Start-/Stopptaste ①, um die Maschine zu starten.

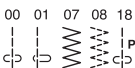
Die Maschine näht die ersten Stiche langsam, bevor sie auf die über den Geschwindigkeitsbegrenzer eingestellte Geschwindigkeit übergeht.

Drücken Sie die Start-/Stopptaste ① erneut, um die Maschine zu anzuhalten.

ANMERKUNGEN:

- Die Maschine näht langsam weiter, solange Sie die Start-/Stop-Taste ① gedrückt halten.
- Die Start-/Stop-Taste ① kann nicht benutzt werden, wenn der Fußanlasser an der Maschine angeschlossen ist.

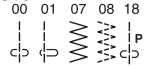
② Touche de marche arrière

Quand les points  (00, 01, 07, 08, 18) sont sélectionnés, la machine coud en marche arrière si vous appuyez sur la touche de marche arrière.

Si vous appuyez sur la touche de marche arrière pour n'importe quel autre point, la machine coud immédiatement des points de blocage puis s'arrête automatiquement.

Si vous appuyez sur la touche de marche arrière lorsque le motif de point 00, 01, 07, 08 ou 18 est sélectionné et que la pédale n'est pas raccordée, la machine coud en marche arrière tant que vous appuyez sur la touche et s'arrête dès que vous cessez d'appuyer sur la touche.

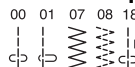
② Rückwärtstaste

Wenn die Stiche  (00, 01, 07, 08, 18) ausgewählt wurden, näht die Maschine rückwärts, wenn die Rückwärtstaste gedrückt wird.

Beim Drücken der Rückwärtstaste bei allen anderen Stichen näht die Maschine sofort Vernähstiche und hält dann automatisch an.

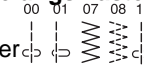
Wenn die Stichmuster 00, 01, 07, 08 oder 18 gewählt wurden und der Fußanlasser nicht angeschlossen ist, näht die Maschine bei Drücken der Rückwärtstaste rückwärts, solange die Taste eingedrückt ist. Nach Freigabe der Taste hält die Maschine an.

③ Touche d'arrêt automatique

Quand les points  (00, 01, 07, 08, 18) sont sélectionnés, la machine coud immédiatement des points de blocage et s'arrête automatiquement lorsque vous appuyez sur la touche d'arrêt automatique.

Si vous appuyez sur la touche d'arrêt automatique pendant la couture de n'importe quel autre point, la machine coud des points de blocage à la fin du motif en cours, puis s'arrête automatiquement.

③ Auto-Verriegelungs-Taste

Wenn Stichmuster  (00, 01, 07, 08, 18) ausgewählt wurden, näht die Maschine sofort Vernähstiche und hält dann automatisch an, wenn die Auto-Verriegelungs-Taste gedrückt wird.

Wenn Sie beim Nähen aller anderer Stiche die Auto-Verriegelungs-Taste drücken, näht die Maschine am Ende des gegenwärtigen Musters Vernähstiche und hält dann automatisch an.

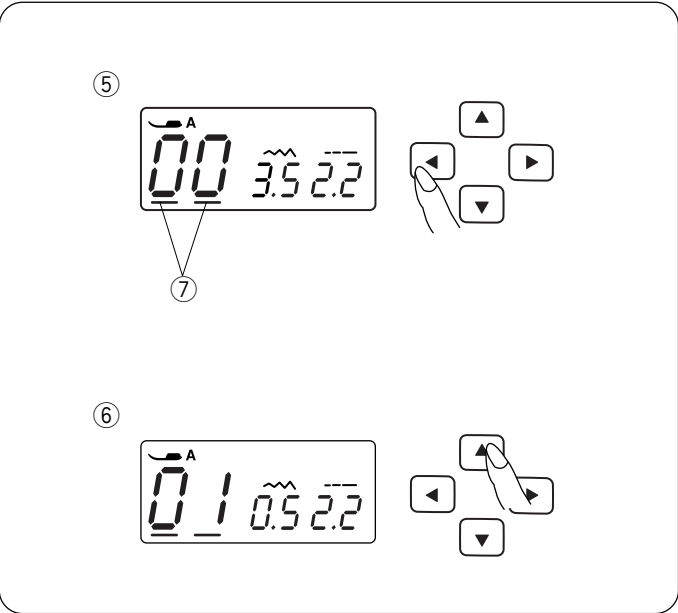
④ Touche de position haute/basse de l'aiguille

Cette touche sert à relever ou abaisser l'aiguille. La machine peut s'arrêter avec l'aiguille en position relevée ou abaissée selon la position d'aiguille déterminée par cette touche.



④ Taste Nadel Hoch/Tief

Drücken Sie diese Taste, um die Nadel zu heben oder zu senken.



Die Maschine wird je nach der über diese Taste eingestellten Nadelposition mit hochgestellter oder herabgelassener Nadel anhalten.



⑤ Cursortoetsen


Gebruik deze toetsen om de cursor te verplaatsen ⑦.
Druk op de -toets om de cursor naar rechts te verplaatsen.
Druk op de -toets om de cursor naar links te verplaatsen.


⑥ Instellingstoetsen

Gebruik deze toetsen om de ingestelde waarde te wijzigen.
Verplaats de cursor tot onder het cijfer dat u wilt wijzigen.
Druk op de -toets om de waarde te verhogen.
Druk op de -toets om de waarde te verlagen.

⑤ Touches du curseur


Utilisez ces touches pour déplacer le curseur ⑦.


Appuyez sur la touche  pour déplacer le curseur vers la droite.

Appuyez sur la touche  pour déplacer le curseur vers la gauche.

⑤ Cursor-Taste

Verwenden Sie diese Tasten, um den Cursor ⑦ zu bewegen.

Drücken Sie die Taste , um den Cursor nach rechts zu bewegen.

Drücken Sie die Taste , um den Cursor nach links zu bewegen.

⑥ Touches de programmation

Utilisez ces touches pour modifier une valeur programmée.

Placez le curseur sous le chiffre que vous souhaitez modifier.


Appuyez sur la touche  pour augmenter cette valeur.


Appuyez sur la touche  pour diminuer cette valeur.

⑥ Werteinstelltasten

Verwenden Sie diese Tasten, um den eingestellten Wert zu ändern.

Bringen Sie den Cursor unter die Stelle, die geändert werden soll.

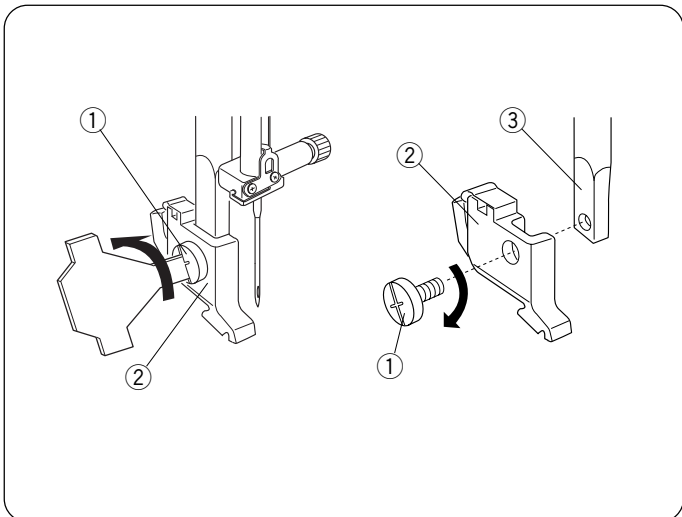
Drücken Sie die Taste , um den Wert zu erhöhen.

Drücken Sie die Taste , um den Wert zu verringern.

Verwijderen en aanbrengen van de voethouder

LET OP:

Zet de machine via de aan-/uitschakelaar UIT voordat de voethouder wordt verwijderd of aangebracht.



• Verwijderen van de voethouder

Verwijder de stelschroef ① door deze met een schroevendraaier naar links te draaien.

• Aanbrengen van de voethouder

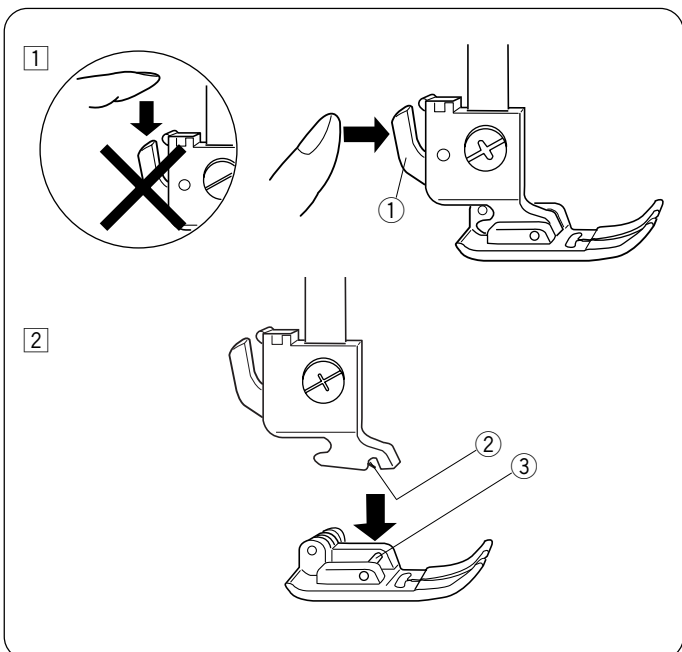
Breng de opening in de voethouder ② in een lijn met de opening van de naaivoetstang ③. Plaats de stelschroef ① in de opening. Draai de stelschroef vast ① door deze met een schroevendraaier naar rechts te draaien.

- ① Stelschroef
- ② Voethouder
- ③ Naaivoetstang

Verwisselen van het naaivoetje

LET OP:

Zet de machine UIT voordat het voetje wordt verwisseld. Gebruik altijd het juiste voetje voor het gekozen patroon. Als u een verkeerd voetje gebruikt kan dit de naald breken.



• Het naaivoetje verwijderen

Zet de naald in de hoogste positie door het handwiel naar links te draaien. Zet het naaivoetje omhoog en druk op de hendel ① aan de achterzijde van de voethouder.

• Het naaivoetje bevestigen

Plaats het gekozen naaivoetje zo dat de pen ③ op het voetje net onder de groef ② van de voethouder ligt.

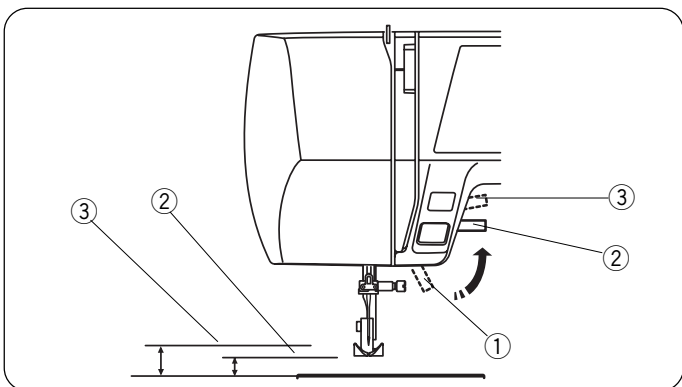
Laat de naaivoetstang zakken om het naaivoetje op zijn plaats te brengen.

- ① Hendel
- ② Groef
- ③ Pen

Naaivoethendel

U kunt het naaivoetje met de naaivoethendel ① omhoog of omlaag zetten.

U kunt de hendel ongeveer 0,6 cm hoger dan de normale omhoog positie zetten ② voor het gemakkelijk verwijderen van het naaivoetje of om dikke stoffen onder het voetje te plaatsen.



- ① Naaivoethendel
- ② Normale opwaartse positie
- ③ Hoogste stand

Retrait et installation du porte-pied



ATTENTION :

Mettez l'interrupteur d'alimentation en position d'arrêt avant de retirer ou d'installer le porte-pied.

• Retrait du porte-pied

Enlevez la vis de fixation ① avec un tournevis en la tournant dans le sens contraire des aiguilles d'une montre.

• Installation du porte-pied

Faites correspondre le trou ménagé dans le porte-pied ② avec le trou fileté de la barre de presseur ③. Placez la vis de fixation ① dans le trou. Serrez la vis de fixation ① avec un tournevis en la tournant dans le sens des aiguilles d'une montre.

- ① Vis de fixation
- ② Porte-pied
- ③ Barre de presseur

Changement de pied presseur



ATTENTION:

Mettez l'interrupteur d'alimentation en position d'arrêt avant de changer le pied.

Utilisez toujours le pied approprié pour le motif sélectionné.

Un mauvais pied peut casser l'aiguille.

• Pour désenclencher le pied

Soulevez l'aiguille et le pied presseur.

Appuyez sur le levier situé à l'arrière du porte-pied pour que le pied se détache.

- ① Levier

• Pour enclencher le pied

Placez le pied presseur de façon à ce que la charnière du pied se trouve juste sous l'échancrure du porte-pied.

Abaissez le porte-pied pour verrouiller le pied en position.

- ② Échancrure
- ③ Charnière

Relève-pied

Le relève-pied ① sert à relever et à abaisser le pied de biche. Vous pouvez relever le pied à environ 0,6 cm au-dessus de la position haute normale ② pour pouvoir retirer facilement le pied de biche, ou pour vous aider à placer une étoffe épaisse sous le pied.

- ① Relève-pied
- ② Position haute normale
- ③ Position la plus haute

Abnehmen und Anbringen des Fußhalters



VORSICHT:

Schalten Sie den Netzschalter vor Lösen oder Befestigen des Fußhalters aus.

• Fußhalter entfernen

Entfernen Sie die Stellschraube ①, indem Sie sie mit einem Schraubendreher gegen den Uhrzeigersinn drehen.

• Fußhalter anbringen

Richten Sie das Loch im Fußhalter ② auf das Gewindeloch in der Stoffdrückerstange ③ aus. Führen Sie die Stellschraube ① durch das Loch. Ziehen Sie die Stellschraube ① fest, indem Sie sie mit einem Schraubendreher im Uhrzeigersinn drehen.

- ① Schraube
- ② Nähfußhalter
- ③ Stoffdrückerstange

Auswechseln des Nähfußes



VORSICHT:

Schalten Sie den Netzschalter aus, bevor Sie den Fuß auswechseln. Verwenden Sie stets den richtigen Fuß für das gewählte Muster.

Beim Einsatz des falschen Fußes kann die Nadel brechen.

• Entfernen des Nähfußes

Bringen Sie die Nadel in ihre höchste Stellung, indem Sie das Handrad gegen den Uhrzeigersinn drehen. Stellen Sie den Nähfuß hoch und drücken Sie den Hebel ① an der Rückseite des Fußhalters.

- ① Hebel

• Anbringen des Nähfußes

Positionieren Sie den ausgewählten Nähfuß so, dass sich der Stift ③ am Fuß direkt unter der Rille ② des Fußhalters befindet. Senken Sie die Stoffdrückerstange ab, um den Fuß in dieser Stellung zu sichern.

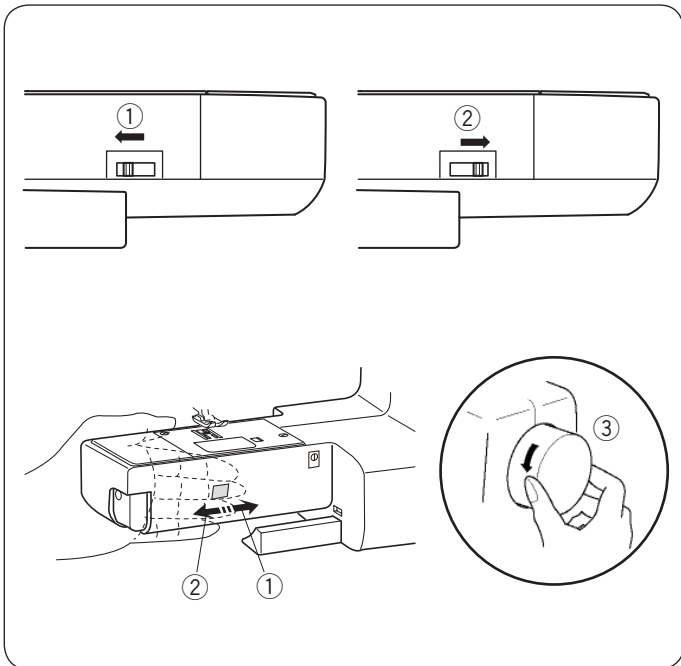
- ② Rille
- ③ Stift

Nähfußhebel

Der Nähfußhebel ① hebt und senkt den Nähfuß.

Sie können den Fuß etwa 0,6 cm über die normale gehobene Stellung ② heben, damit der Nähfuß leichter entfernt werden kann, oder wenn Sie dicken Stoff unter den Fuß legen wollen.

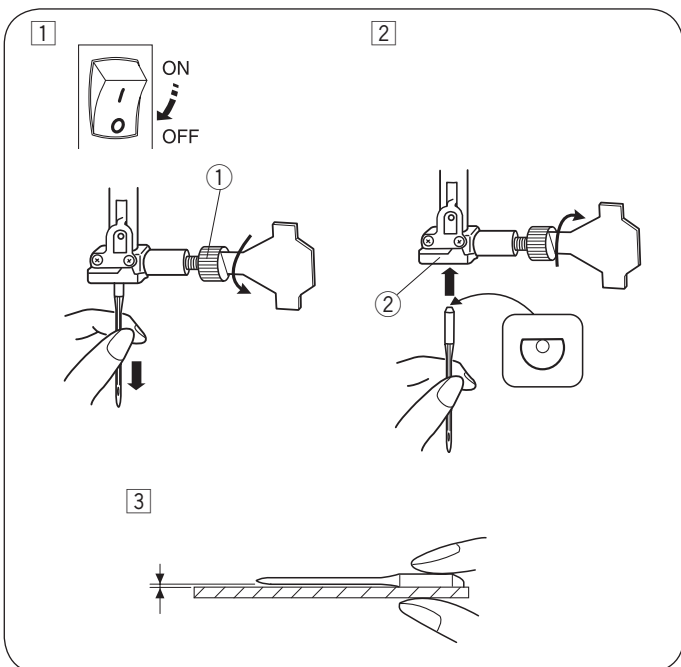
- ① Nähfußhebel
- ② Normale gehobene Stellung
- ③ Höchste Stellung



Transporteur verzinken en omhoog brengen

De transporteurhevel bevindt zich onder de vrije arm aan de achterkant van de machine.

- ① Om de transporteur te laten verzinken, moet u de hevel, zoals wordt vertoond, in de richting van het pijltje ① duwen.
- ② Om de transporteur omhoog te brengen, moet u de hevel, zoals wordt vertoond, in de richting van het pijltje ② duwen en het handwiel ③ naar u toe draaien.
Voor normaal naaien moet de transporteur in de opwaartse stand staan.



Naald verwisselen



LET OP:

Zet de machine **UIT** voordat de naald wordt verwisseld.

- ① Schakel de machine uit.
Zet de naald in de hoogste positie door het handwiel naar links te draaien. Breng het naaivoetje naar beneden. Draai de naaldklemmschroef los ① door hem naar links te draaien. Haal de naald uit de naaldklem ②.
- ② Zet een nieuwe naald in de naaldklem ② met de platte kant naar achteren. Wanneer u de naald in de naaldklem ② zet, duw deze zo ver mogelijk naar boven. Draai de naaldklemmschroef stevig aan ① door hem naar rechts te draaien.
- ③ Om te zien of de naald goed is, plaatst u de platte kant van de naald op een vlak voorwerp (naaldplaat, glas etc). De ruimte tussen de naald en het vlakke voorwerp dient overal gelijk te zijn. Gebruik nooit een kromme of botte naald.
Een beschadigde naald kan permanente halen of ladders in tricot, zijde en zijdeachtige stoffen veroorzaken.

- ① Naaldklemmschroef
- ② Naaldklem

Garen en naalden kiezen

Gebruik voor algemeen naaiwerk naald 11/75 of 14/90.
Gebruik voor het naaien van lichte stoffen fijn garen en een fijne naald, zodat de stof niet beschadigt.
Bij zware stoffen gebruikt u een naald die dik genoeg is om door de stof te lopen zonder de bovendraad te rafelen.
Test het garen en de naald die voor het naaiwerk zullen worden gebruikt altijd eerst op een proeflapje.
Gebruik in het algemeen hetzelfde garen voor de onder- en bovendraad. Bij stretchstoffen, zeer dunne en synthetische materialen gebruikt u een naald met een **BLAUWE PUNT**. Dit voorkomt het overslaan van steken.

	Stof	Draad	Naald
Dunne stoffen	Batist Georgette Tricot Wol, Polyester	Zijde #80-100 Katoen #80-100 Synthetisch #80-100	#9/65–11/75
	Medium stoffen	Katoen Polyester Fijne jersey Wol	Zijde #50 Katoen #60-80 Synthetisch #50-80 Katoen #50
Zware stoffen	Denim Jersey Mantelstof Quiltien	Zijde #50 Katoen #40-50 Synthetisch #40-50 Zijde #30 Katoen #50	#14/90– 16/100 #16/100

Abaissement ou relevage des griffes d'entraînement

Le levier d'escamotage des griffes d'entraînement est situé sous le bâti du bras libre à l'arrière de la machine.

- ① Pour abaisser les griffes d'entraînement, poussez le levier dans la direction de la flèche ①.
- ② Pour relever les griffes d'entraînement, poussez le levier dans la direction de la flèche ②, comme illustré, puis tournez le volant ③, vers vous. Les griffes d'entraînement doivent se trouver en position relevée pour les travaux courants de couture.

Changement d'aiguille



ATTENTION:

Mettez l'interrupteur d'alimentation en position d'arrêt avant de changer l'aiguille.

- ① Mettez l'interrupteur d'alimentation en position d'arrêt. Relevez l'aiguille à sa position la plus haute en tournant le volant dans le sens contraire des aiguilles d'une montre, et abaissez le pied de biche. Desserrez la vis de pince-aiguille ① en la tournant dans le sens contraire des aiguilles d'une montre. Retirez l'aiguille du pince-aiguille ②.
- ② Introduisez une nouvelle aiguille dans le pince-aiguille ②, côté plat orienté vers l'arrière. En insérant l'aiguille dans le pince-aiguille ②, enfoncez-la aussi loin que possible. Serrez fermement la vis de pince-aiguille ① en la tournant dans le sens des aiguilles d'une montre.
- ③ Pour vérifier que l'aiguille est en bon état, placez le côté plat de l'aiguille sur une surface plane (une plaque à aiguille, un morceau de verre, etc.). L'écartement entre l'aiguille et la surface plane doit être le même partout. N'utilisez jamais une aiguille émoussée ou tordue. Une aiguille endommagée peut provoquer un accroc irrémédiable ou un effilochement des tricots, des soies fines et des étoffes de soie artificielle.

① Vis de pince-aiguille

② Pince-aiguille

Sélection du fil et des aiguilles

Pour les travaux courants de couture, une aiguille de 11/75 ou 14/90 fera l'affaire. Il convient d'utiliser un fil et une aiguille fins pour coudre les tissus fins afin de ne pas abîmer ceux-ci. Pour les tissus épais, utilisez une aiguille suffisamment grande pour pouvoir percer le tissu sans effiloche le fil d'aiguille. Faites toujours un essai de la taille du fil et de l'aiguille qui seront effectivement utilisés pour la couture sur un petit morceau de tissu.

En général, utilisez le même fil pour l'aiguille et la canette. Pour coudre des tissus extensibles, très fins ou synthétiques, utilisez une aiguille à POINTE BLEUE. Les aiguilles à pointe bleue évitent efficacement les points sautés.

	Tissu	Fil	Aiguille
Léger	Linon	Soie #80-100	#9/65-11/75
	Crêpe georgette	Coton #80-100	
	Tricot, crêpe de laine	Synthétique #80-100	
	Tissus synthétiques		
Moyen	Coton, synthétique	Soie #50	#11/75-14/90
	Tricot jersey	Coton #60-80	
	Crêpe de laine	Synthétique #50-80 Coton #50	#14/90
Lourd	Denim	Soie #50	#14/90-16/100
	Jersey	Coton #40-50	
	Tissus de recouvrement	Synthétique #40-50	
	Matelassage	Soie #30 Coton #30	#16/100

Heben oder Senken des Transporteurs

Der Schieber zum Versenken des Transporteurs befindet sich unter dem Freiarmbett an der Rückseite der Maschine.

- ① Senken Sie den Transporteur herab, indem Sie den Schieber in Richtung des Pfeils ① bewegen.
- ② Stellen Sie den Transporteur hoch, indem Sie den Schieber in Richtung des Pfeils ② bewegen (siehe Abbildung) und das Handrad ③ auf sich zu drehen. Der Transporteur muss beim normalen Nähen in der angehobenen Position sein.

Auswechseln der Nadel



ATTENTION :

Schalten Sie den Netzschalter aus, bevor Sie die Nadel wechseln.

- ① Schalten Sie den Netzschalter aus. Bringen Sie die Nadel in ihre höchste Stellung, indem Sie das Handrad gegen den Uhrzeigersinn drehen und den Nähfuß absenken. Lösen Sie die Nadelklemmschraube ①, indem Sie sie gegen den Uhrzeigersinn drehen. Nehmen Sie die Nadel aus der Nadelklemme
- ② Setzen Sie eine neue Nadel in die Nadelklemme ② ein. Dabei muss die flache Seite nach hinten zeigen. Achten Sie beim Einsetzen der Nadel in die Nadelklemme ② darauf, dass sie bis zum Anschlag hochgedrückt wird. Ziehen Sie die Nadelklemmschraube ① fest an, indem Sie sie im Uhrzeigersinn drehen.
- ③ Um festzustellen, ob eine Nadel schadhafte ist, legen Sie die flache Seite der Nadel auf einen flachen Gegenstand (eine Stichplatte, ein Stück Glas, etc.). Der Abstand zwischen der Nadel und der flachen Stelle sollte durchgehend gleich sein. Verwenden Sie niemals eine verbogene oder stumpfe Nadel. Eine schadhafte Nadel kann auf Maschenware, feinen Seiden und seidenartigen Stoffen permanente Zieher oder Laufmaschen verursachen.
 - ① Nadelklemmschraube
 - ② Nadelklemme

Wahl von Garn und Nadeln

Benutzen Sie für generelle Näharbeiten Nadelgröße 11/75 oder 14/90. Feines Garn und eine feine Nadel sind zum Nähen leichter Stoffe zu verwenden, um zu vermeiden, dass der Stoff beschädigt wird. Für schwere Stoffe ist eine Nadel erforderlich, die groß genug ist, um den Stoff zu durchstechen, ohne den Oberfaden zu zerfransen. Prüfen Sie stets die Nadelstärke auf einem kleinen Stück des zu verwendenden Stoffes. Im Allgemeinen ist das gleiche Garn für den Ober- und Unterfaden zu verwenden. Beim Nähen von Stretchgeweben, sehr feinen Stoffen und Synthetikstoffen eine Nadel mit BLAUER SPITZE verwenden. Diese Nadel mit blauer Spitze verhindert Fehlstiche.

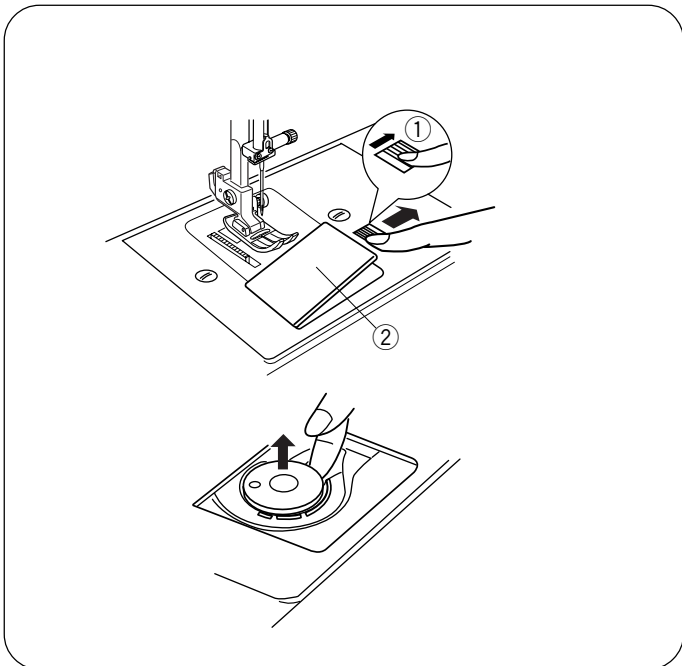
	Stoff	Faden	Nadel
Leicht	Batist	Seide #80-100 Baumwolle #80-100 Synthetik #80-100	#9/65-11/75
	Georgette Tricot Wolle, Polyester		
Mittel	Baumwolle, Polyester	Seide #50 Baumwolle #60-80 Synthetik #50-80 Baumwolle #50	#11/75-14/90
	Feiner Jersey Wolle		
Schwer	Jeansstoff	Seide #50 Baumwolle #40-50 Synthetik #40-50 Seide #30 Baumwolle #50	#14/90-16/100
	Jersey		
	Mantelstoff Steppen		
			#16/100

Spoel opwinden

• Verwijderen van de spoel

Schuif de ontgrendelingsknop van het spoelhuisdeksel ① voorzichtig naar rechts en verwijder het spoelhuisdeksel ②. Verwijder de spoel.

- ① Ontgrendelingsknop
- ② Spoelhuisdeksel



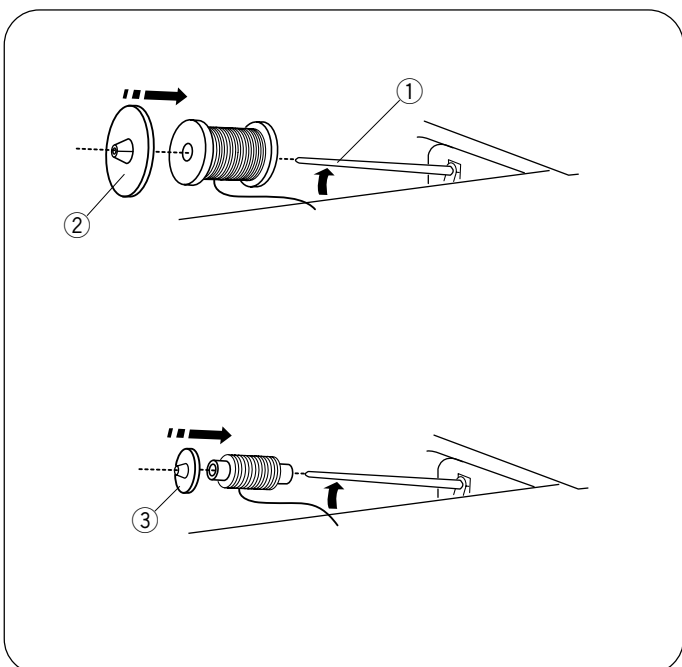
• Horizontale garenpen

Breng de garenpen ① omhoog. Plaats een klosje garen op de garenpen terwijl de draad uit het klosje komt zoals getoond.

Breng de grote garenhouder ② aan, en druk hem stevig tegen het klosje garen aan.

De kleine garenhouder ③ wordt gebruikt voor smalle of kleine klosjes garen.

- ① Garenpen
- ② Grote garenhouder
- ③ Kleine garenhouder



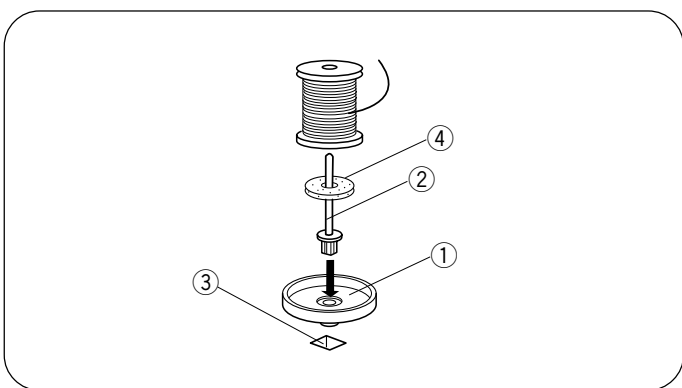
• Extra garenpen

De extra garenpen ② is voor het winden van spoeltjes, zonder de draad uit de machine te halen.

Plaats de klosjesstandaard ① op de extra garenpen ②. Plaats de extra garenpen ② in de opening ③.

Plaats het viltje ④ en een klosje garen op de pen.

- ① Garenstandaard
- ② Extra garenpen
- ③ Opening voor extra garenpen
- ④ Garenpenviltje



Bobinage de la canette

• Retrait de la canette

Faites glisser doucement le bouton d'ouverture du couvercle du crochet ① vers la droite, puis retirez la plaque de recouvrement du crochet ②.

Soulevez la canette pour la sortir.

- ① Bouton d'ouverture du couvercle du crochet
- ② Plaque de recouvrement du crochet

• Porte-bobine horizontal

Soulevez le porte-bobine ①. Placez une bobine de fil sur le porte-bobine de façon à ce que le fil se dévide de la bobine comme illustré.

Installez le disque fixe-bobine grand modèle ② et appuyez fermement dessus pour qu'il colle à la bobine.

Le disque fixe-bobine petit modèle ③ s'utilise avec des bobines de fil étroites ou de petit format.

- ① Porte-bobine
- ② Disque fixe-bobine grand modèle
- ③ Disque fixe-bobine petit modèle

• Porte-bobine supplémentaire

Le porte-bobine supplémentaire ② permet de bobiner une canette sans désenfiler la machine.

Placez la plaque porte-bobine 1. sous le porte-bobine supplémentaire ②.

Introduisez le porte-bobine supplémentaire ② dans le trou ③.

Placez le feutre ④ et une bobine sur la tige.

- ① Plaque porte-bobine
- ② Porte-bobine supplémentaire
- ③ Trou pour porte-bobine supplémentaire
- ④ Feutre pour porte-bobine

Spulen

• Entnahme der Spule

Schieben Sie den Auslöseknopf der Greiferabdeckung ① nach rechts und entfernen Sie die Greiferabdeckung ②.

Nehmen Sie die Spule heraus.

- ① Auslöseknopf der Greiferabdeckung
- ② Greiferabdeckung

• Garnrollenhalter

Heben Sie den Garnrollenhalter ① an. Setzen Sie eine Garnrolle auf den Garnrollenhalter, wobei der Faden wie dargestellt von der Garnrolle abläuft.

Bringen Sie die große Fadenabziehscheibe ② an, und drücken Sie ihn fest gegen die Garnrolle.

Die kleine Fadenabziehscheibe ③ eignet sich für schmale oder kleine Garnrollen.

- ① Garnrollenhalter
- ② Große Fadenabziehscheibe
- ③ Kleine Fadenabziehscheibe

• Zusätzlicher Garnrollenhalter

Der zusätzliche Garnrollenhalter ② eignet sich zum Spulen ohne Ausfädeln der Maschine.

Setzen Sie den Garnrollenteller ① unter den zusätzlichen Garnrollenhalter ②.

Setzen Sie den zusätzlichen Garnrollenhalter ② in das Loch ③.

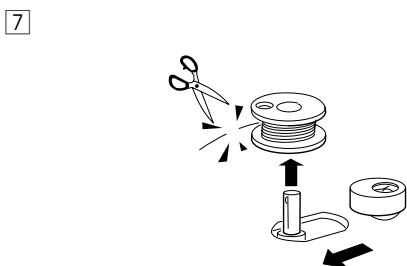
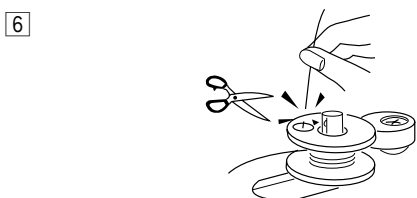
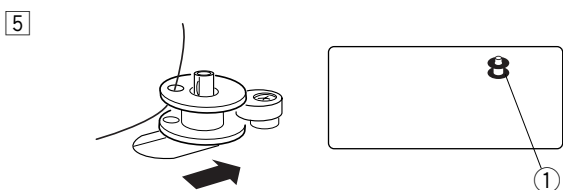
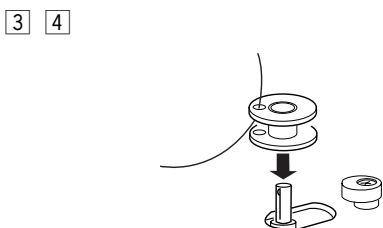
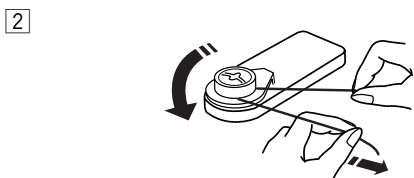
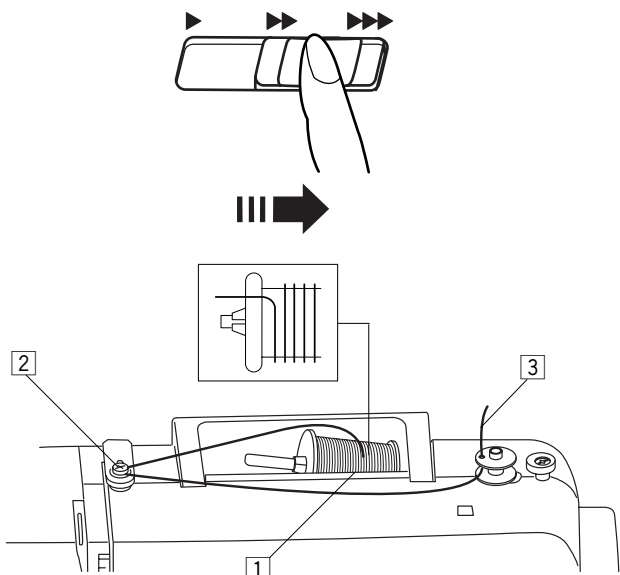
Stecken Sie Filz ④ und eine Garnrolle auf den Garnrollenhalter.

- ① Garnrollenteller
- ② Zusätzlicher Garnrollenhalter
- ③ Loch für zusätzlichen Garnrollenhalter
- ④ Filz

• **Opwinden van de spoel**

OPMERKING:

Stel de snelheidsregelaar op de snelste stand voor het opwinden van spoeltjes in.



1 Trek de draad uit het klosje.

2 Haak de draad om de draadgeleider.

3 Steek het draaduiteinde door het gaatje van het spoeltje en wel van binnen naar buiten.

4 Plaats daarna het spoeltje op het spoelwinderasje.

5 Duw het spoeltje naar rechts.
Het spoeltjesteken ① verschijnt in het LCD-scherm.
① Spoeltjesteken

6 Houd het einde van het garen vast en start de machine. Stop de machine nadat het spoeltje enkele omwentelingen heeft gemaakt en knip het draadeindje vlak boven de opening in het spoeltje weg.

7 Start de machine nogmaals. Als het spoeltje vol is zal het automatisch stoppen. Druk daarna het asje naar links om de spoelwinder in de originele positie te brengen, en knip de draad door zoals afgebeeld.

OPMERKING:

Om veiligheidsredenen, stopt de machine automatisch 2 minuten nadat u bent begonnen met het winden van het spoeltje.

• Bobinage de la canette

REMARQUE:

Régalez le curseur de réglage de la vitesse sur sa position la plus rapide pour bobiner la canette.

- 1 Tirez le fil de la bobine.
- 2 Guidez le fil autour du guide-fil.

- 3 Faites passer le fil par l'orifice de la canette, en l'enfilant de l'intérieur vers l'extérieur.
- 4 Placez la canette sur l'axe du bobineur de canette.

- 5 Poussez la canette vers la droite.
Le symbole de la canette ① apparaît sur l'afficheur à cristaux liquides.
① Symbole de la canette

- 6 En tenant l'extrémité libre du fil dans la main, démarrez la machine. Arrêtez la machine lorsqu'elle a enroulé quelques couches de fil, puis coupez le fil tout près du trou de la canette.

- 7 Redémarrez la machine. Quand la canette est complètement bobinée, elle s'arrête automatiquement. Pour remettre le bobineur de canette dans sa position initiale, déplacez l'axe vers la gauche et coupez le fil comme illustré.

REMARQUE:

Pour des questions de sécurité, la machine s'arrête automatiquement 2 minutes après le début du bobinage de la canette.

• Spulen

ANMERKUNG:

Stellen Sie den Geschwindigkeitsbegrenzer zum Spulen auf seine schnellste Position ein.

- 1 Ziehen Sie Faden von der Garnrolle.
- 2 Führen Sie den Faden um die Fadenführung.

- 3 Führen Sie den Faden von innen nach außen durch das Loch an der Spule.
- 4 Stecken Sie die Spule auf den Spuler.

- 5 Drücken Sie die Spule nach rechts.
Das Spulensymbol ① erscheint auf der Flüssigkristallanzeige.
① Spulensymbol

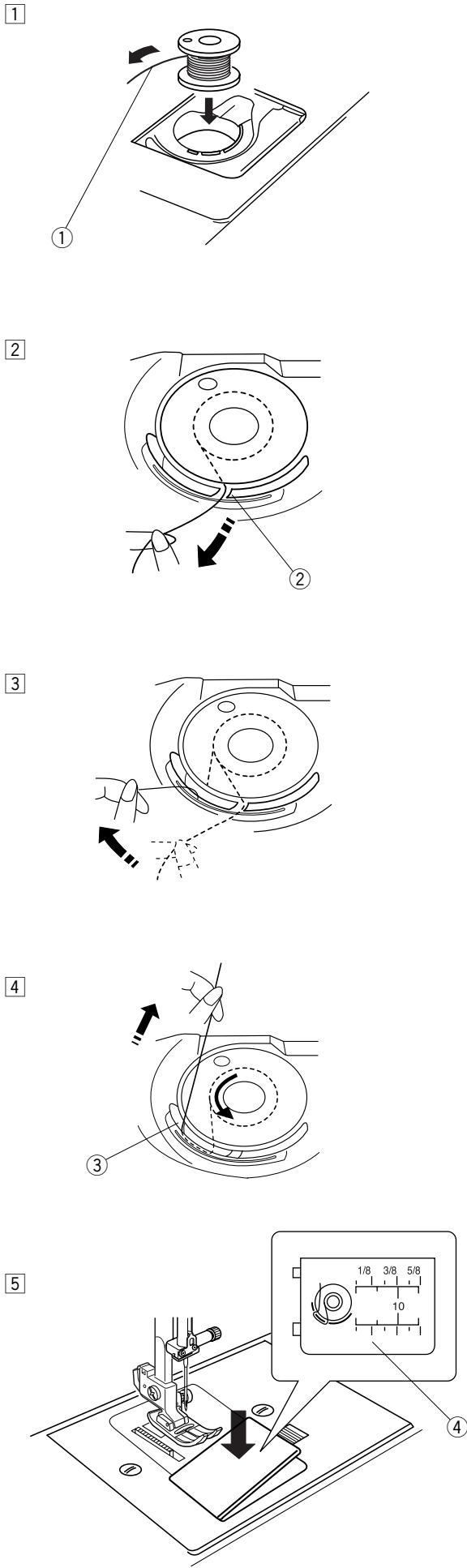
- 6 Halten Sie das lose Fadenende mit der Hand und starten Sie die Maschine. Halten Sie die Maschine an, wenn sie einige Lagen gespult hat und schneiden Sie den Faden direkt am Loch an der Spule ab.

- 7 Starten Sie die Maschine erneut. Wenn die Spule voll ist, hält die Maschine automatisch an. Bringen Sie den Spuler in die Ausgangsposition zurück, indem Sie die Spindel nach links bewegen und den Faden wie dargestellt abschneiden.

ANMERKUNG:

Aus Sicherheitsgründen hält die Maschine 2 Minuten nach Beginn des Spulvorgangs automatisch an.

• Plaatsen van de spoel



1 Plaats de spoel in het spoelhuis met de draad naar links lopend.

① Einde van draad

2 Leg de draad om de eerste kerf 2 aan de voorzijde van het spoelhuis.

② Kerf

3 Trek de draad naar links en schuif hem tussen de spanningveerbladen.

4 Blijf licht aan de draad trekken tot deze in de tweede kerf ③ schuift. Trek er een stukje garen van ongeveer 15 cm uit.

③ Kerf

5 Plaats het spoelhuisdeksel. Bekijk de referentieafbeelding ④ op het spoelhuisdeksel om te controleren of de draad goed is ingeregend.

④ Referentieafbeelding

• Insertion de la canette

- 1 Placez la canette dans le porte-canette de telle sorte que le fil ① se dévide dans le sens contraire des aiguilles d'une montre.
① Fil

- 2 Guidez le fil dans la première encoche ② à l'avant du porte-canette.
② Encoche

- 3 Tirez le fil vers la gauche, en le faisant glisser entre les lames du ressort de tension.

- 4 Continuez à tirer le fil avec précaution jusqu'à ce qu'il s'engage dans la deuxième encoche ③. Dévidez environ 15 cm de fil.
③ Encoche

- 5 Installez la plaque de recouvrement du crochet. Vérifiez l'enfilage en vous référant au schéma ④ qui se trouve sur la plaque de recouvrement du crochet.
④ Schéma d'enfilage

• Einsetzen der Spule

- 1 Legen Sie eine Spule in den Spulenhalter ein, wobei das Garn gegen den Uhrzeigersinn abläuft.
① Fadenende

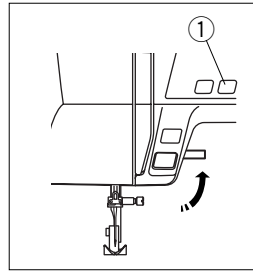
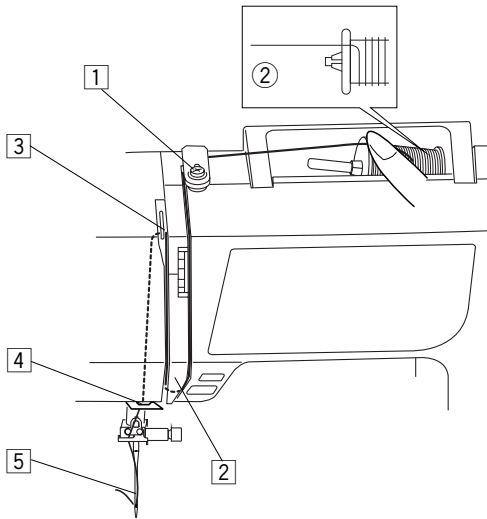
- 2 Führen Sie den Faden durch die erste Kerbe 2 vorne am Spulenhalter.
② Kerbe

- 3 Ziehen Sie den Faden nach links und schieben Sie ihn zwischen die Spannfederscheiben.

- 4 Ziehen Sie den Faden leicht weiter, bis er in der zweiten Kerbe ③ liegt. Ziehen Sie den Faden ca. 15 cm heraus.
③ Kerbe

- 5 Bringen Sie die Greiferabdeckung an. Überprüfen Sie das Einfädeln - siehe Einfädeltabelle ④ auf der Greiferabdeckung.
④ Einfädeltabelle

Inrijgen van de machine



Breng het naaivoetje omhoog. Druk op de toets voor naald omhoog/omlaag ① om de draaddraadhefboom in de hoogste positie te zetten.

① Toets voor naald omhoog/omlaag



LET OP:

Zet de machine UIT voordat deze wordt ingeregend.

• Inrijgen van de machine

① Trek het uiteinde van de draad om de bovenste draadgeleider.

② Terwijl u de draad nabij de spoel houdt ②, voert u de draad omlaag en rond de borgveerhouder ③.

② Spoel

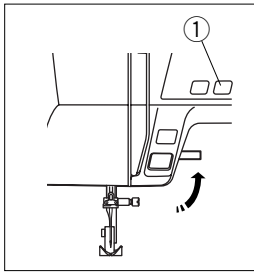
③ Borgveerhouder

③ Trek de draad stevig van rechts naar links over de draadhefboom, omlaag door het oog van de draadhefboom.

④ Haak de draad om de onderste draadgeleider. Schuif de draad vervolgens achter de draadgeleider van de naaivoetstang aan de linkerkant.

⑤ Rijg de draad van de voorkant naar de achterkant door de naald of gebruik de draadinrijger.

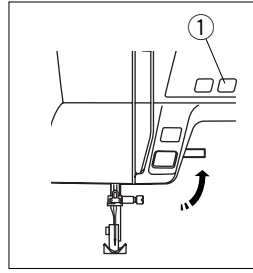
Enfilage de la machine



Relevez le pied de biche. Appuyez sur la touche de position haute/basse de l'aiguille 1. afin de relever le levier releveur de fil jusqu'à sa position la plus haute.

- ① Touche de position haute/basse de l'aiguille

Einfädeln der Maschine



Stellen Sie den Nähfuß hoch. Drücken Sie die Taste Nadel Hoch/Tief der Nadel ①, um den Fadenhebel in seine höchste Stellung zu bringen.

- ① Taste Nadel Hoch/Tief

ATTENTION :

Mettez l'interrupteur d'alimentation en position d'arrêt avant de procéder à l'enfilage de la machine.

VORSICHT:

Schalten Sie die Maschine am Netzschalter AUS bevor Sie die Maschine einfädeln.

• Enfilage de la machine

① Tirez l'extrémité du fil autour du guide-fil supérieur.

② Tout en tenant le fil près de la bobine ②, faites descendre l'extrémité du fil autour du support de ressort d'arrêt ③.

② Bobine

③ Support de ressort d'arrêt

③ Tirez fermement le fil de la droite vers la gauche par-dessus le levier releveur et faites-le descendre dans le chas du levier releveur.

④ Faites passer le fil par le guide-fil inférieur. Faites glisser le fil derrière le guide-fil de la barre à aiguille sur la gauche.

⑤ Enfilez l'aiguille depuis l'avant vers l'arrière ou utilisez l'enfile-aiguille.

• Einfädeln der Maschine

① Führen Sie das Fadenende um die obere Fadenführung.

② Ziehen Sie den Faden durch Festhalten nahe an der Garnrolle ② um die Federhalterung ③.

② Garnrolle

③ Federhalterung

③ Ziehen Sie den Faden fest von rechts nach links über den Fadenhebel herauf und nach unten durch sein Ohr.

④ Führen Sie den Faden durch die rechte Fadenführung. Schieben Sie den Faden hinter die Nadelstangen-Fadenführung auf der linken Seite.

⑤ Fädeln Sie die Nadel von vorne nach hinten ein oder benutzen Sie den Nadeleinfädler.

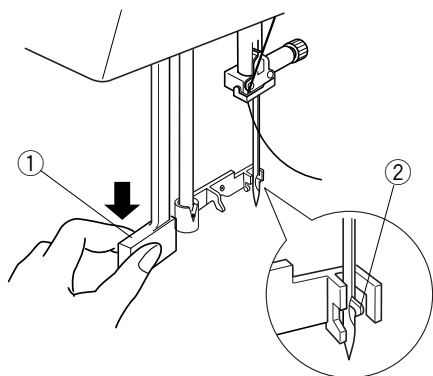
Draadinrijger



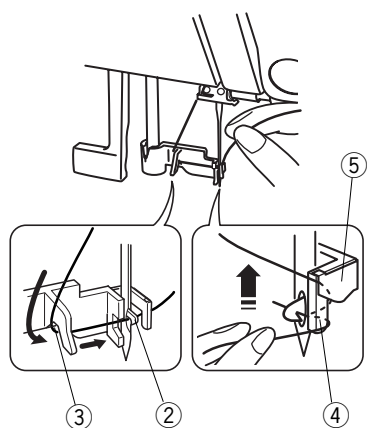
LET OP:

Schakel de machine UIT wanneer u de draadinrijger gebruikt.

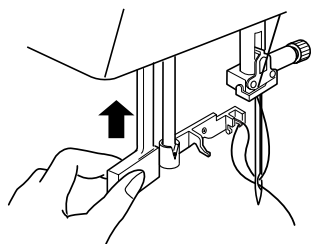
1



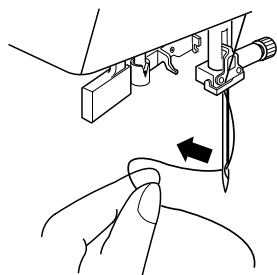
2



3



4



- 1 Breng het naaivoetje omlaag. Breng de naald omhoog en naar de hoogste stand. Trek de draadinrijghevel ① zo ver als het gaat naar beneden. Het haakje komt van achteren door het oog van de naald naar voren.

① Draadinrijghevel

- 2 Trek de draad van de geleider (a) ③ naar de geleider (b) ④ en onder de haak ④. Trek de draad omhoog langs de rechterkant van de geleider (b) ④ en schuif de draad tussen de geleider (b) en de houderplaat ⑤.

② Haak

③ Geleider (a)

④ Geleider (b)

⑤ Houderplaat

- 3 Duw de draadinrijghevel omhoog in de richting van de pijl, terwijl u de draadlus door de naald trekt.

- 4 Trek het draadeind door het naaldoog.

OPMERKING:

De draadinrijger kan worden gebruikt met een nr. #11/75 tot nr. #16/100 naald of stretchnaald. Draaddikte 50 t/m 90 wordt aanbevolen.

Enfile-aiguille



ATTENTION :

Mettez l'interrupteur d'alimentation en position d'arrêt avant d'utiliser l'enfile-aiguille.

- 1 Abaissez le pied de biche. Relevez l'aiguille dans sa position la plus haute. Appuyez à fond sur le levier de l'enfile-aiguille ①. Le crochet sort par le chas de l'aiguille depuis l'arrière.
 - ① Levier

- 2 Tirez le fil du guide (a) ③ vers le guide (b) ④ et passez-le sous le crochet ②. Faites remonter le fil le long du côté droit du guide (b) ④ et passez-le entre le guide (b) et la plaque support ⑤.
 - ② Crochet
 - ③ Guide (a)
 - ④ Guide (b)
 - ⑤ Plaque support

- 3 Relevez le levier dans la direction indiquée par la flèche, en tirant la boucle de fil à travers l'aiguille.

- 4 Tirez le fil à travers le chas de l'aiguille.

REMARQUE:

L'enfile-aiguille peut être utilisé avec une aiguille N° 11 à 16 ou une aiguille à pointe bleue. Les tailles de fil 50 à 90 sont recommandées.

Nadeleinfädler



VORSICHT:

Schalten Sie die Maschine am Netzschalter AUS bevor Sie den Nadeleinfädler benutzen.

- 1 Senken Sie den Nähfuß. Bringen Sie die Nadel in ihre höchste Stellung. Ziehen Sie den Nadeleinfädler ① ganz nach unten. Der Haken schiebt sich von hinten durch das Nadelöhr.
 - ① Knopf

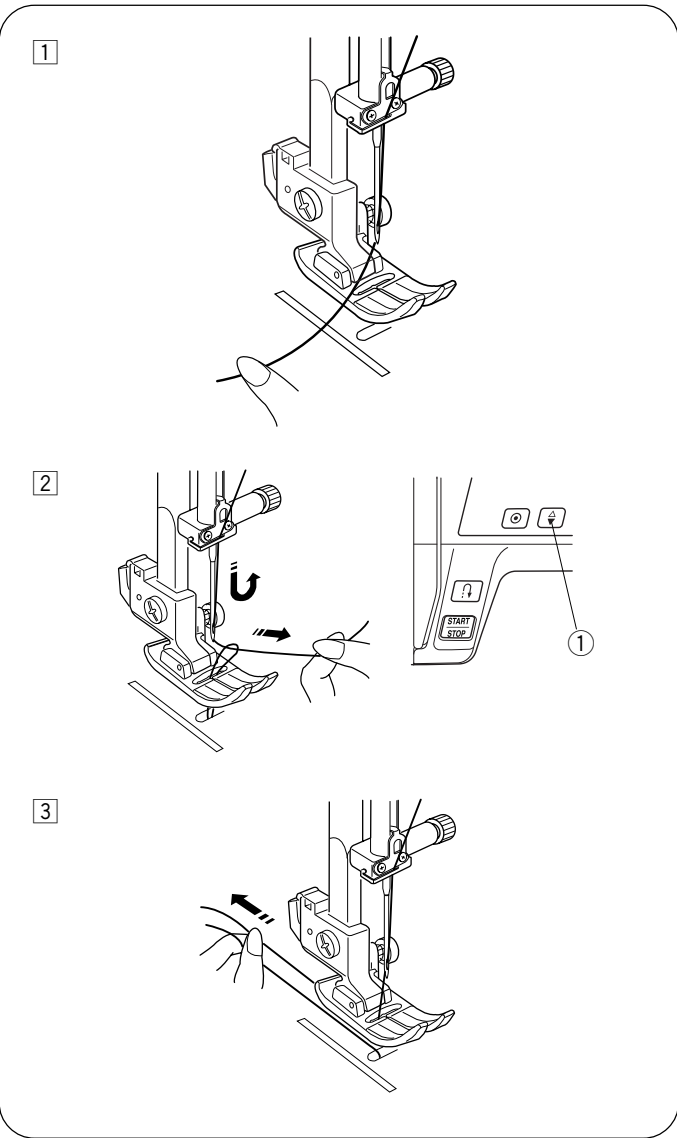
- 2 Ziehen Sie den Faden von der Führung (a) ③ zur Führung (b) ④ und unter den Haken ②. Ziehen Sie den Faden rechts von der Fadenführung (b) ④ hoch und lassen Sie ihn zwischen Fadenführung (b) und Halterplatte ⑤ gleiten.
 - ② Haken
 - ③ Fadenführung (a)
 - ④ Fadenführung (b)
 - ⑤ Halterplatte

- 3 Ziehen Sie den Knopf in Pfeilrichtung (siehe Abbildung) hoch und die Fadenschlinge durch die Nadel.

- 4 Ziehen Sie den Faden durch das Nadelöhr.

ANMERKUNG:

Der Nadeleinfädler kann mit Nadeln der Stärke #11 bis #16 oder mit einer Nadel mit blauer Spitze verwendet werden. Garnstärken 50 bis 90 werden empfohlen.



Ophalen van de onderdraad

1 Breng het naaivoetje omhoog. Houd de bovendraad licht met uw linkerhand vast.

2 Druk tweemaal op de toets voor naald omhoog/omlaag ① om de naald omhoog en omlaag te zetten en de onderdraad te grijpen.

① Toets voor naald omhoog/omlaag

3 Trek beide draden 10 tot 15 cm onder en achter het naaivoetje.

Remontage du fil de canette

- 1 Relevez le pied de biche. Tenez le fil d'aiguille avec précaution dans la main gauche.

- 2 Appuyez sur la touche de position haute/basse de l'aiguille ① à deux reprises pour abaisser et relever l'aiguille afin de saisir le fil de canette.

① Touche de position haute/basse de l'aiguille

- 3 Tirez les deux fils en laissant 10 à 15 cm de fil dépasser sous le pied de biche et derrière.

Heraufholen des Unterfadens

- 1 Heben Sie den Nähfuß an. Halten Sie den Oberfaden leicht in der linken Hand.

- 2 Drücken Sie zweimal die Taste Nadel Hoch/Tief q, um die Nadel hochzustellen und herabzusenken und den Unterfaden hochzuholen.

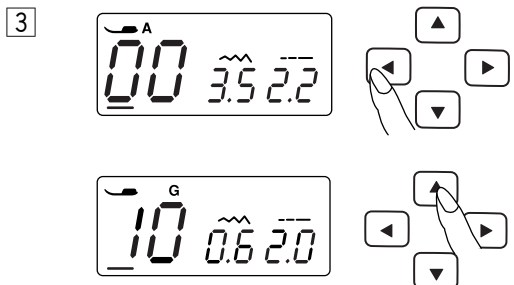
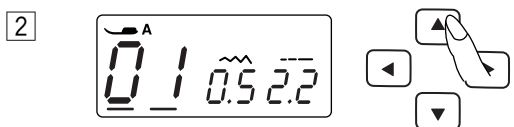
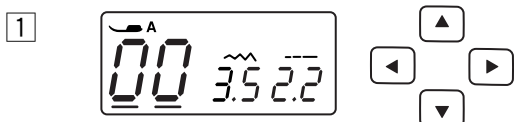
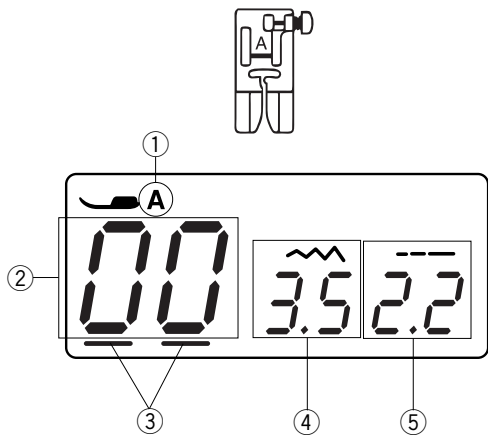
① Taste Nadel Hoch/Tief

- 3 Ziehen Sie beide Fäden 10 bis 15 cm unter und hinter den Nähfuß.

LCD-scherm

Het LCD-scherm toont de volgende informatie zodra de machine wordt aangezet.

- ① Identificatieletter voor aanbevolen voetje
- ② Steekpatroonnummer
- ③ Cursors
- ④ Steekbreedte
- ⑤ Steeklengte



- 1 Druk op de cursortoetsen om de cursor te verplaatsen tot onder het steekpatroonnummer. Zodra de machine wordt aangezet, verschijnen de cursoren onder beide cijfers.
- 2 Druk op de instellingstoetsen om het steekpatroonnummer te veranderen tot het patroonnummer voor de gewenste steek wordt aangegeven. Telkens wanneer u de instellingstoetsen indrukt, gaat het getal met één omhoog of omlaag.
- 3 Druk op de toets om de cursor onder de cijfers voor de tienden van het steekpatroonnummer te plaatsen. Telkens wanneer u de instellingstoetsen indrukt, gaat het getal met 10 omhoog of omlaag.

Steekpatronen

00	01	02	03	04	05	06	07	08	09
10	11	12	13	14	15	16	17	18	19
20	21	22	23	24	25	26	27	28	29

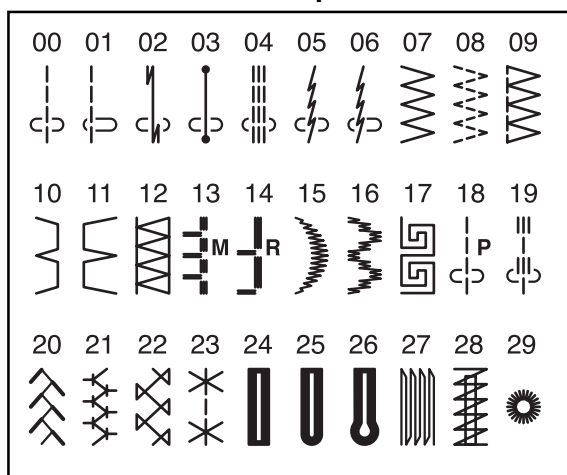
Afficheur à cristaux liquides

L'écran à cristaux liquides affiche les informations suivantes lorsque la machine est sous tension.

- ① Lettre d'identification du pied de biche recommandé
- ② Numéro du motif de point
- ③ Curseurs
- ④ Largeur de point
- ⑤ Longueur de point

- 1 Appuyez sur les touches ◀ ▶ pour déplacer le curseur sous le numéro du motif de point.
Les curseurs apparaissent sous les deux chiffres lorsque l'on met la machine sous tension.
- 2 Appuyez sur les touches de programmation ▲ ▼ pour changer de numéro jusqu'à ce que le numéro du motif de point souhaité s'affiche.
Le numéro augmente ou diminue de 1 chaque fois que vous appuyez sur la touche de programmation.
- 3 Appuyez sur la touche ◀ pour déplacer le curseur sous le chiffre des dizaines du numéro de motif de point.
Le numéro augmente ou diminue de 10 chaque fois que vous appuyez sur la touche de programmation.

Motifs de points



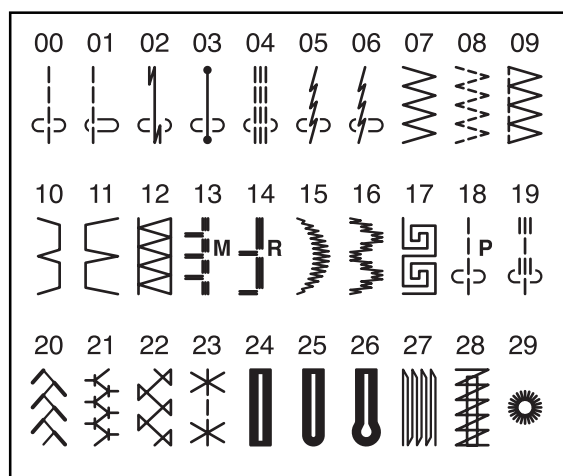
Flüssigkristallanzeige

Auf der Flüssigkristallanzeige werden nach Einschalten der Maschine folgende Informationen angezeigt.

- ① Identifizierungsbuchstabe für empfohlenen Nähfuß
- ② Stichmustersnummer
- ③ Cursor
- ④ Stichbreite
- ⑤ Stichlänge

- 1 Drücken Sie die Cursortasten ◀ ▶, um den Cursor unter die Stichmustersnummer zu bewegen.
Beim Einschalten der Maschine erscheinen die Cursor unter beiden Stellen.
- 2 Drücken Sie die Werteinstelltasten ▲ ▼, um die Stichmustersnummer zu ändern, bis die Nummer des gewünschten Stiches angezeigt wird.
Die Nummer erhöht oder verringert sich jedesmal um 1, wenn Sie die Werteinstelltaste drücken.
- 3 Drücken Sie die ◀ Taste, um den Cursor unter die Zehnerstelle der Stichmustersnummer zu bringen.
Die Nummer erhöht oder verringert sich jedesmal um 10, wenn Sie die Werteinstelltaste drücken.

Stichmuster



Bovendraadspanning afstellen voor een rechte steek

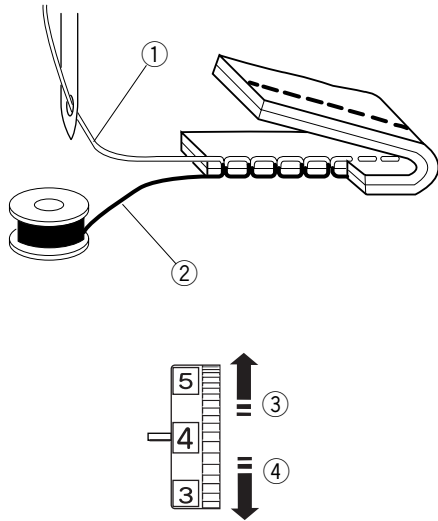
- ① Bovendraad
- ② Onderdraad
- ③ Spanning verlagen
- ④ Spanning verhogen

Bij de ideale rechte steek lopen de draden tussen twee lagen stof, zoals in de afbeelding (vergroot voor meer details). Wanneer u de boven- en de onderkant van de zoom bekijkt, ziet u dat de steken zeer gelijkmatig zijn.

Wanneer u de spanning op de bovendraad verhoogt geldt: hoe hoger het getal, des te hoger is de spanning op de bovendraad.

De resultaten zijn afhankelijk van:

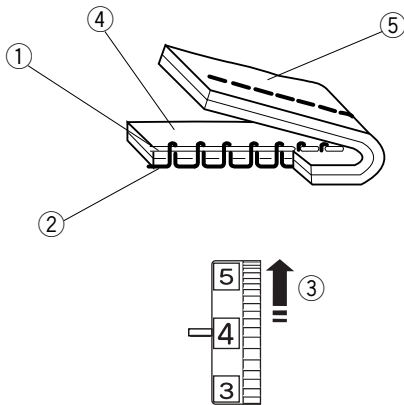
- de stugheid en dikte van de stof
- het aantal lagen stof
- de steeksoort



• Spanning is te hoog

- ① Bovendraad
- ② Onderdraad
- ③ Spanning verlagen
- ④ Rechtse kant (bovenzijde) van de stof
- ⑤ Averechtse kant (achterzijde) van de stof

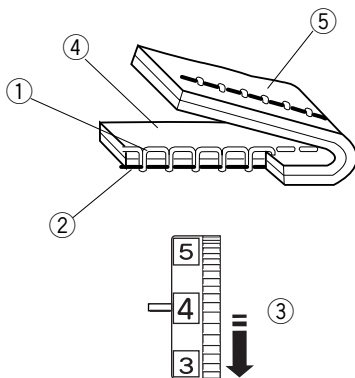
De onderdraad is zichtbaar aan de rechtse kant van de stof, en de steek voelt bobbelig aan. Draai de knop naar een lagere spanningswaarde om de spanning op de bovendraad te verlagen.



• Spanning is te laag

- ① Bovendraad
- ② Onderdraad
- ③ Spanning verhogen
- ④ Rechtse kant (bovenzijde) van de stof
- ⑤ Averechtse kant (onderzijde) van de stof

De bovendraad is zichtbaar aan de averechtse kant van de stof, en de steek voelt bobbelig aan. Draai de knop naar een hogere spanningswaarde om de spanning op de bovendraad te verhogen.



Réglage de la tension du fil d'aiguille pour un point droit

- ① Fil d'aiguille (fil de dessus)
- ② Fil de canette (fil de dessous)
- ③ Pour détendre le fil
- ④ Pour tendre le fil

Les points droits sont parfaits lorsque les fils se bouclent entre les deux épaisseurs du tissu, comme illustré (agrandi pour davantage de détails).

Si vous regardez le dessus et le dessous de la couture, vous remarquerez que les points sont uniformément répartis.

Lorsque l'on règle la tension du fil d'aiguille, plus le chiffre est élevé, plus le fil du dessus sera tendu.

Le résultat dépend :

- de la raideur et de l'épaisseur du tissu,
- du nombre d'épaisseurs de tissu,
- du type de point réalisé.

• Tension trop importante

- ① Fil d'aiguille (fil de dessus)
- ② Fil de canette (fil de dessous)
- ③ Pour détendre le fil
- ④ Endroit (dessus) du tissu
- ⑤ Envers (dessous) du tissu

Le fil de canette est visible à l'envers du tissu et semble bosselé au toucher. Tournez la molette vers un chiffre inférieur pour détendre le fil d'aiguille.

• Tension trop faible

- ① Fil d'aiguille (fil de dessus)
- ② Fil de canette (fil de dessous)
- ③ Pour tendre le fil
- ④ Endroit (dessus) du tissu
- ⑤ Envers (dessous) du tissu

Le fil d'aiguille est visible à l'endroit du tissu et semble bosselé au toucher. Tournez la molette vers un chiffre supérieur pour tendre le fil d'aiguille.

Regulieren der Oberfadenspannung für Geradstich

- ① Oberfaden
- ② Unterfaden
- ③ Spannung lockern
- ④ Spannung straffen

Beim idealen Geradstich sind die Stiche wie abgebildet (für deutlichere Abbildung vergrößert) zwischen beiden Stofflagen verschlungen.

Sie sehen auf der Ober- und Unterseite der Naht, dass die Stiche gleichmäßig ausgewogen sind.

Beim Regulieren der Oberfadenspannung ist zu beachten, dass je höher die Zahl, desto stärker die Fadenspannung ist.

Das Ergebnis ist abhängig von:

- Steifheit und Dicke des Stoffes
- Anzahl der Stofflagen
- Art des Stiches

• Spannung ist zu stark

- ① Oberfaden
- ② Unterfaden
- ③ Rechte (obere) Stoffseite
- ④ Linke (untere) Stoffseite
- ⑤ Spannung lockern

Der Unterfaden ist auf der rechten Stoffseite zu sehen und die Naht fühlt sich uneben an. Stellen Sie die Stellscheibe auf eine kleinere Zahl, um die Oberfadenspannung zu lockern.

Spannung ist zu locker

- ① Oberfaden
- ② Unterfaden
- ③ Rechte (obere) Stoffseite
- ④ Linke (untere) Stoffseite
- ⑤ Spannung straffen

Der Oberfaden ist auf der linken Stoffseite zu sehen und die Naht fühlt sich uneben an. Stellen Sie die Stellscheibe auf eine höhere Zahl, um die Oberfadenspannung zu erhöhen.

Bovendraadspanning afstellen voor een zigzagsteek

Bij een ideale zigzagsteek kan de onderdraad niet aan de rechtse zijde (bovenkant) van de stof worden gezien en kan de bovendraad vaag aan de averechtse zijde (onderkant) van de stof worden gezien.

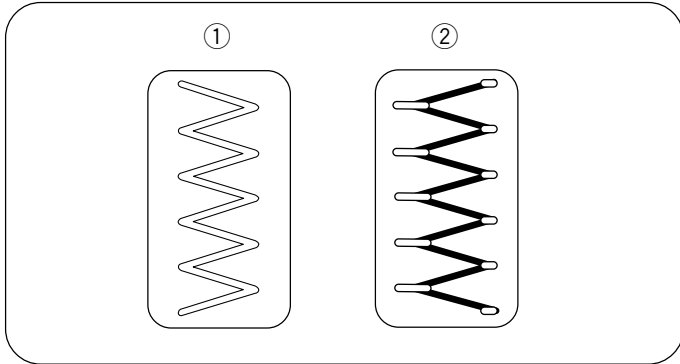
De correcte steekspanning wordt getoond in de afbeelding. Stel de spanning op de bovendraad af zodat de steek gelijk is aan hetgeen getoond wordt in de illustratie.

• Juiste spanning

- ① Rechtse kant (bovenzijde) van de stof
- ② Averechtse kant (onderzijde) van de stof

Zorg dat er zo weinig mogelijk van de bovendraad zichtbaar is aan de averechts kant (onderzijde)

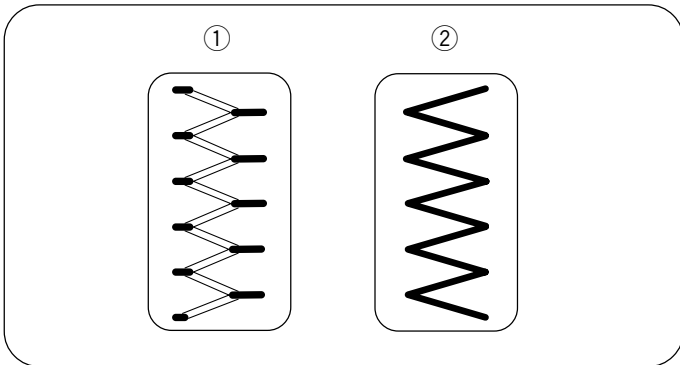
De resultaten zullen variëren, afhankelijk van de stof, het garen en de naaiomstandigheden.



• Spanning is te hoog

- ① Rechtse kant (bovenzijde) van de stof
- ② Averechtse kant (onderzijde) van de stof

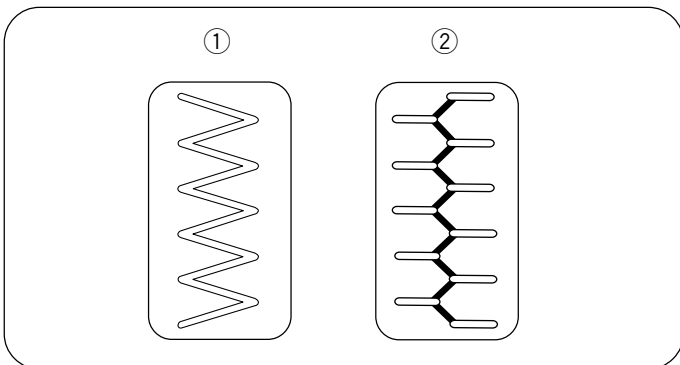
De hoek van elke zigzag trekt samen aan de rechtse zijde van de stof.



• Spanning is te laag

- ① Rechtse kant (bovenzijde) van de stof
- ② Averechtse kant (onderzijde) van de stof

De hoek van elke zigzagpunt trekt samen aan de averechtse zijde van de stof.



Réglage de la tension du fil d'aiguille pour un point zigzag

Pour un point zigzag parfait, le fil de canette ne doit pas être visible sur l'endroit (dessus) du tissu et le fil d'aiguille doit légèrement ressortir sur l'envers (dessous) du tissu. Reportez-vous aux illustrations pour l'aspect correct. Pour parvenir à cet aspect, réglez la tension du fil d'aiguille suivant les besoins.

• Tension correcte

- ① Endroit (dessus) du tissu
- ② Envers (dessous) du tissu

Limitez la quantité de fil d'aiguille visible sur l'envers (dessous) du tissu sans froncer excessivement l'ouvrage ni faire apparaître le fil de canette sur l'endroit (dessus) du tissu. Les résultats varient en fonction du tissu, du fil et des conditions de couture.

• Tension trop importante

- ① Endroit (dessus) du tissu
- ② Envers (dessous) du tissu

Les angles de chaque zigzag se referment sur l'endroit du tissu.

• Tension trop faible

- ① Endroit (dessus) du tissu
- ② Envers (dessous) du tissu

Les angles de chaque point zigzag se referment sur l'envers du tissu.

Regulieren der Oberfadenspannung für Zick-Zack-Stich

Beim idealen Zick-Zack-Stich ist der Unterfaden nicht auf der rechten (oberen) Stoffseite zu sehen, und der Oberfaden erscheint nur etwas auf der linken (unteren) Stoffseite. Korrektes Aussehen der Nähte siehe Abbildungen. Regulieren Sie die Oberfadenspannung ggf., damit das Aussehen Ihrer Naht den Abbildungen entspricht.

• Richtige Spannung

- ① Rechte (obere) Stoffseite
- ② Linke (untere) Stoffseite

Reduzieren Sie den auf der linken (unteren) Stoffseite sichtbaren Oberfaden, ohne dass sich der Stoff übermäßig kräuselt oder der Unterfaden auf der rechten (oberen) Stoffseite sichtbar wird. Die Ergebnisse sind je nach Stoff, Garn und Nähbedingungen unterschiedlich.

• Spannung ist zu stark

- ① Rechte (obere) Stoffseite
- ② Linke (untere) Stoffseite

Linke (untere) Stoffseite
Die Ecke jedes Zick-Zack-Stichs ist auf der rechten Stoffseite zusammengezogen.

• Spannung ist zu locker

- ① Rechte (obere) Stoffseite
- ② Linke (untere) Stoffseite

Die Ecke jedes Zick-Zack-Stichs ist auf der linken Stoffseite zusammengezogen.

BASISPRINCIPES VAN HET NAAIEN

Naaien met rechte steek

- | | |
|---------------------------|----------------|
| ① Steekpatroon: | 00 of 01 |
| ② Spanning op bovendraad: | 2 tot 6 |
| ③ Naaivoetje: | Zigzagvoetje A |

• Beginnen met naaien

Breng het naaivoetje omhoog en plaats de stof naast een naadgeleiderlijn op de naaldplaat (1,6 cm wordt het meest gebruikt). Laat de naald in de stof zakken op de plaats waar u wilt beginnen. Breng het naaivoetje omlaag en leg de draden naar achter. Start de machine. Voer de stof voorzichtig langs de naadgeleiderlijn, waarbij de stof zichzelf transporteert.

• Stoppen met naaien

Om het uiteinde af te hechten, drukt u op de achteruitnaaitoets ① en naait u enkele retoursteken.

Breng het naaivoetje omhoog.

Gebruik het draadafsnijmesje ② op de frontkap om dikker garen af te snijden.

- ① Achteruitnaaitoets
- ② Draadafsnijmesje

• Vierkante hoek naaien

Gebruik de hoekmarkering op de naaldplaat om een marge van 1,6 cm aan te houden tijdens het naaien van een vierkante hoek.

Stop met naaien wanneer de voorste rand van de stof de hoekgeleider ① bereikt.

Zet de naald omlaag door op de toets voor naald omhoog/omlaag ②

te drukken. Zet de naaivoet omhoog en draai de stof 90° tegen de klok in. Zet de naaivoet omlaag en naai in de nieuwe richting.

- ① Hoekgeleider
- ② Toets voor naald omhoog/omlaag

• Naaien van de rand van dikke stof

De zwarte knop ① op het zigzagvoetje vergrendelt de voet in de horizontale positie.

Dit is nuttig wanneer u begint te naaien vanaf de rand van dikke stof ② of over een zoom.

Laat de naald in de stof zakken op de plaats waar u wilt beginnen.

Laat het voetje zakken terwijl u op de zwarte knop ① drukt. Het voetje is in de horizontale positie vergrendeld om slippen te voorkomen.

Na een paar steken zal het naaivoetje automatisch worden ontgrendeld.

- ① Zwarte knop
- ② Dikke stoffen

COUTURE CLASSIQUE

Couture au point droit

- ① Motif de point : 00 ou 01
- ② Tension du fil d'aiguille : 2 à 6
- ③ Pied de biche : Pied zigzag A

• Pour commencer à coudre

Relevez le pied de biche et positionnez le tissu à côté d'une ligne guide de couture sur la plaque à aiguille (la ligne guide la plus couramment utilisée est 1,6 cm). Abaissez l'aiguille là où vous voulez commencer. Abaissez le pied de biche et tirez les fils vers l'arrière. Démarrez la machine. Guidez le tissu avec douceur le long du guide de couture et laissez le tissu avancer par lui-même.

• Pour terminer la couture

Pour fixer les extrémités d'une couture, appuyez sur la touche de marche arrière ① et cousez plusieurs points arrière. Relevez le pied et tirez le tissu vers l'arrière pour le sortir. Pour couper les fils, tirez le tissu pour mettre les fils au niveau du coupe-fil ② comme illustré. Les fils sont coupés à la bonne longueur pour entamer la couture suivante.

- ① Touche de marche arrière
- ② Coupe-fil

• Tourner un angle vif

Le guide de couture des coins vous aide à conserver un rentré de couture de 1,6 cm lorsque vous cousez en angle droit. Lorsque le bord du tissu devant vous s'aligne sur le guide de couture des coins ① comme illustré, arrêtez de piquer et abaissez l'aiguille en appuyant sur la touche de position haute/basse de l'aiguille ②.

Relevez le pied-de-biche et faites pivoter le tissu de façon à aligner le bord du tissu sur le guide de couture de 1,6 cm. Abaissez le pied-de-biche et commencez à piquer dans le nouveau sens.

- ① Guide de couture des coins
- ② Touche de position haute/basse de l'aiguille

• Couture à partir du bord d'un tissu épais

Le bouton noir ① sur le pied zigzag verrouille le pied en position horizontale.

Cela est utile pour commencer à coudre à partir du bord opposé d'un tissu épais ② ou pour coudre en travers d'un ourlet.

Abaissez l'aiguille là où vous désirez commencer à coudre. Abaissez le pied tout en appuyant sur le bouton noir ①.

Le pied est verrouillé en position horizontale, ce qui évite tout glissement.

Le bouton se libère automatiquement après quelques points.

- ① Bouton noir
- ② Tissu épais

GRUNDSTICHE

Geradstichnähen

- ① Stichmuster: 00 oder 01
- ② Oberfadenspannung: 2 bis 6
- ③ Nähfuß: Zick-Zack-Fuß A

• So beginnen Sie zu nähen

Heben Sie den Nähfuß an und legen Sie den Stoff neben eine Nahtführungslinie auf der Stichplatte (1,6 cm wird am häufigsten verwendet). Senken Sie die Nadel dort auf den Stoff, wo Sie beginnen wollen. Senken Sie den Nähfuß und ziehen Sie die Fäden nach hinten. Starten Sie die Maschine. Führen Sie den Stoff vorsichtig an einer Nahtführungslinie entlang und lassen Sie den Stoff dabei frei laufen.

• Fertigstellen der Naht

Drücken Sie zum Vernähen des Nahtendes die Rückwärtstaste ① und nähen Sie mehrere Rückwärtsstiche.

Stellen Sie den Nähfuß hoch.

Schneiden Sie den Faden mit dem Fadenabschneider ②.

Die Fäden werden in der richtigen Länge abgeschnitten, um die nächste Naht zu beginnen.

- ① Rückwärtstaste
- ② Fadenabschneider

• Ändern der Nährichtung um 90°

Benutzen Sie die Eckennähführung auf der Stichplatte, um nach Nähen einer Ecke von 90° einen Nahtabstand von 15 mm beizubehalten.

Halten Sie die Maschine an, wenn die vordere Stoffkante die Eckennähführungslinie erreicht.

Senken Sie die Nadel, indem Sie die Taste Nadel Hoch/Tief drücken.

Stellen Sie den Nähfuß hoch und drehen Sie den Stoff um 90° gegen den Uhrzeigersinn.

Senken Sie den Nähfuß und nähen Sie in der neuen Richtung weiter.

- ① Eckennähführung
- ② Taste Nadel Hoch/Tief

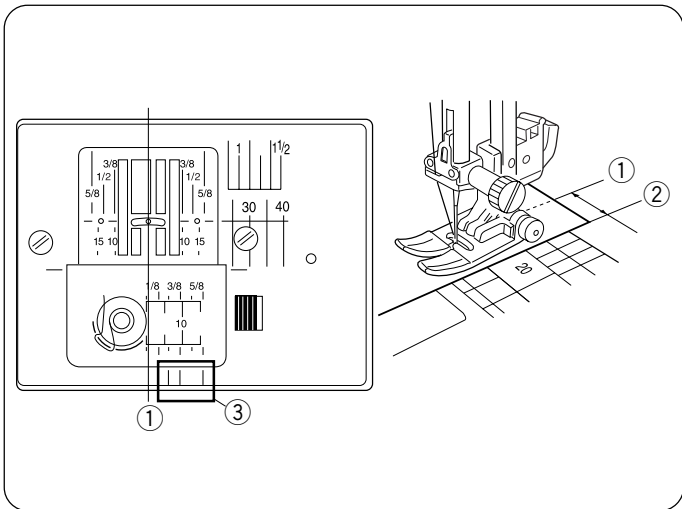
• Nähen der Kante eines dicken Stoffes

Der schwarze Knopf ① am Zick-Zack-Fuß stellt den Nähfuß in der waagerechten Position fest.

Dies ist hilfreich, wenn Sie an der äußersten Kante dicker Stoffe ② zu nähen beginnen oder über einen Saum nähen.

Senken Sie die Nadel dort in den Stoff, wo Sie mit dem Nähen beginnen wollen. Senken Sie den Nähfuß ab, während Sie die schwarze Taste ① eindrücken. Der Fuß wird in waagerechter Stellung gesichert, um ein Abrutschen zu vermeiden. Die Taste wird automatisch freigegeben, nachdem mehrere Stiche genäht wurden.

- ① Schwarze Taste
- ② Dicke Stoffe



Naaldplaat

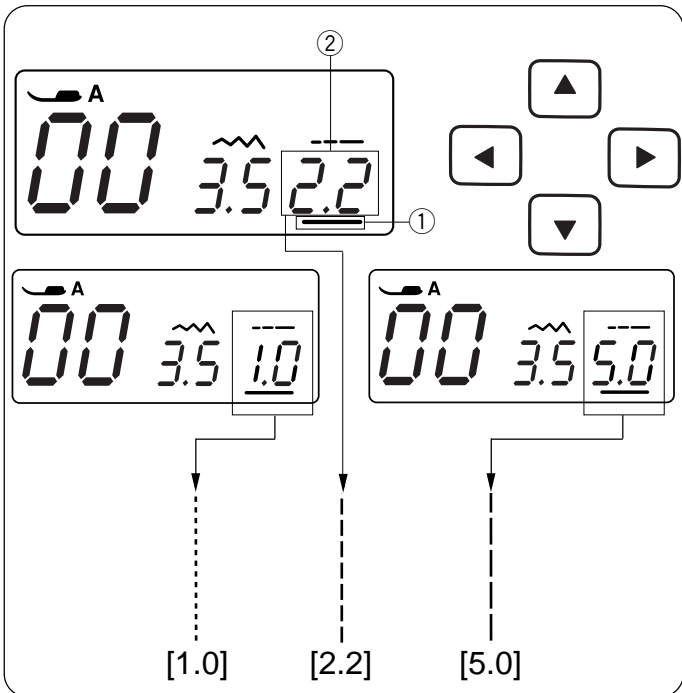
De zoomgeleiders op de naaldplaat en het spoelhuisdeksel helpen u bij het meten van de naad. Het getal op de naaldplaat geeft de afstand tussen de middelste naaldpositie ① en de rand van de stof aan ②.

- ① Middelste naaldpositie
- ② Rand van stof

Cijfer	10	20	30	40	1/2	5/8	3/4	1	1 1/2
Afstand (cm)	1.0	2.0	3.0	4.0	—	—	—	—	—
Afstand (inch)	—	—	—	—	1/2	5/8	3/4	1	1 1/2

De voorste naadgeleiders ③ zijn op 1/4", 3/8" en 5/8" vanaf de middelste naaldpositie afgesteld ①.

- ③ Voorste naadgeleiders



• Afstellen van de steeklengte

Druk op de cursortoetsen ◀ ▶ om de cursor te verplaatsen tot onder ① steeklengtewaarde "2,2" ② (standaardinstelling).

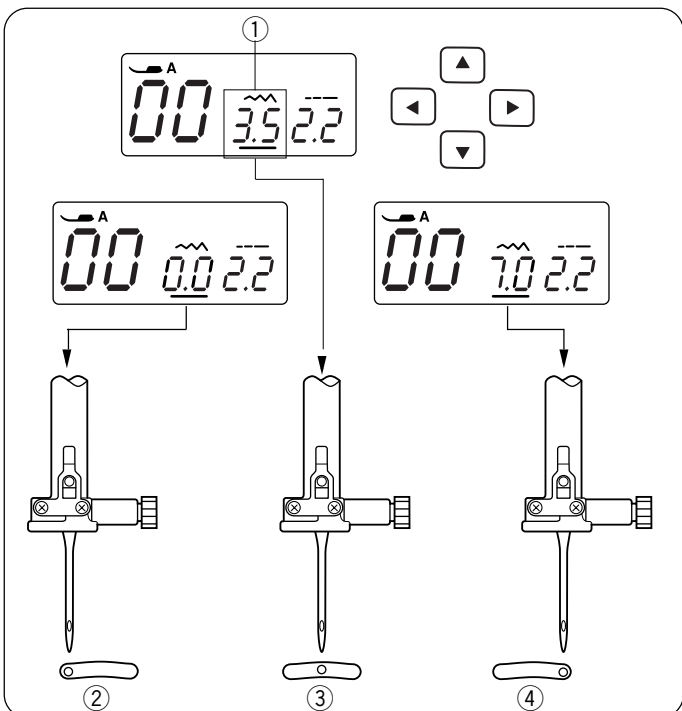
Druk op de ▼ toets om de steeklengte verkleinen. Druk op de ▲ toets om de steeklengte vergroten.

De steeklengte kan tussen 0,0 en 5,0 worden ingesteld.

- ① Onder
- ② Steeklengtewaarde (2.2)

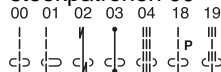
OPMERKING:

Steken die achteruit worden genaaid kunnen niet langer dan 4,0 worden ingesteld.



• Afstellen van naaldpositie

De naaldpositie kan worden afgesteld voor rechte steekpatronen 00 – 04 en 18 – 19.



Druk op de cursortoetsen om de cursor ◀ ▶ te verplaatsen tot onderr steekbreedtewaarde "3,5" ① (standaardinstelling).

Druk op de toets ▲ om de naald naar links te verplaatsen ④. Druk op de toets ▼ om de naald naar rechts te verplaatsen ②.

- ① steekbreedtewaarde (3,5)
- ② Links (0,0)
- ③ Midden (3,5)
- ④ Rechts (7,0)

Guides de couture

Les guides de couture tracés sur la plaque à aiguille et sur le couvercle du crochet vous facilitent la tâche pour mesurer les réserves de couture. Les chiffres sur la plaque à aiguille indiquent la distance entre la position centrale de l'aiguille ① et le bord du tissu ②.

- ① Position centrale de l'aiguille
- ② Bord du tissu

Chiffre	10	15	30	40	3/8	1/2	5/8	1	1 1/2
Distance (cm)	1.0	1.5	3.0	4.0	—	—	—	—	—
Distance (pouces)	—	—	—	—	3/8	1/2	5/8	1	1 1/2

Les guides de couture sur l'avant ③ sont gradués à 6 mm, 10 mm et 16 mm en partant de la position centrale de l'aiguille ①.

- ③ Guides de couture sur l'avant

• Réglage de la longueur de point

Appuyez sur les touches du curseur ◀ ▶ pour déplacer le curseur ① sous la valeur de longueur de point « 2,2 » ② (réglage par défaut).

Appuyez sur la touche ▼ pour diminuer la longueur du point.

Appuyez sur la touche ▲ pour augmenter la longueur du point.

La longueur du point peut varier de 0,0 à 5,0.

- ① Curseur
- ② Longueur du point (2.2)

REMARQUE :

La longueur du point arrière est limitée à 4,0.

• Réglage de la position de piqûre de l'aiguille

Vous avez la possibilité de régler la position de piqûre de l'aiguille pour les motifs de point droit 00 à 04 et 18 à 19.



Appuyez sur les touches du curseur ◀ ▶ pour déplacer le curseur sous la valeur de largeur de point « 3,5 » ① (réglage par défaut).

Appuyez sur la touche ▲ pour déplacer l'aiguille sur la gauche ②.

Appuyez sur la touche ▼ pour déplacer l'aiguille sur la droite ④.

- ① Largeur de point (3.5)
- ② Gauche (0,0)
- ③ Centre (3,5)
- ④ Droite (7,0)

Die Führungslinien

Die Führungslinien auf der Stichplatte und der Greiferplatte helfen Ihnen dabei, die Nahtzugabe zu messen. Die Zahlen auf der Stichplatte zeigen den Abstand zwischen der zentralen Nadelstellung ① und der Stoffkante ② an.

- ① Mittlere Nadelposition
- ② Stoffkante

Numme	10	20	30	40	1/2	5/8	3/4	1	1 1/2
Abstand (cm)	1.0	2.0	3.0	4.0	—	—	—	—	—
Abstand (Zool)	—	—	—	—	1/2	5/8	3/4	1	1 1/2

Die vorderen Führungslinien e sind auf 1/4 Zoll, 3/8 Zoll und 5/8 Zoll von der mittleren Nadelposition ① markiert.

- ③ Vordere Führungslinien

• Einstellen der Stichlänge

Drücken Sie die Cursor-Tasten ◀ ▶, um den Cursor ① unter den Stichlängenwert „2,2“ ② zu bringen. (Grundeinstellung).

Drücken Sie die Taste ▼, um die Stichlänge zu mindern.

Drücken Sie die Taste ▲, um die Stichlänge zu erhöhen.

Die Stichlänge kann von 0,0 bis 5,0 eingestellt werden.

- ① Cursor
- ② Stichlängenwert (2.2)

ANMERKUNG:

Die Stichlänge für Rückstiche kann nicht länger als 4,0 eingestellt werden.

• Einstellen der Nadelposition

Die Nadelposition kann für Geradstichmuster 00–04 und 18–19 eingestellt werden.

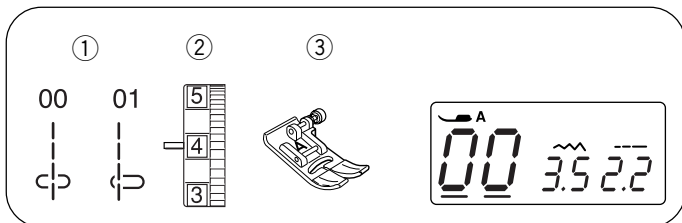


Drücken Sie die Cursor-Tasten ◀ ▶, um den Cursor unter den Stichbreitenwert „3,5“ ① (Grundeinstellung) zu bringen.

Drücken Sie die Taste ▲, um die Nadel nach links zu bewegen ④.

Drücken Sie die Taste ▼, um die Nadel nach rechts zu bewegen ②.

- ① Stichbreitenwert (3.5)
- ② Links (0,0)
- ③ Mitte (3,5)
- ④ Rechts (7,0)



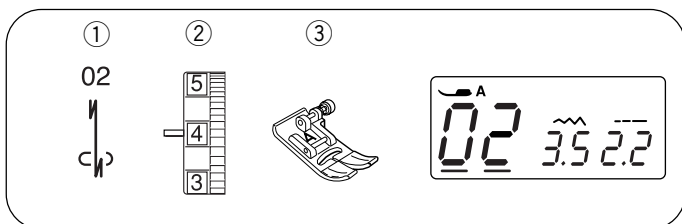
Rechte steek

- ① Steekpatroon: 00 of 01
- ② Spanning op bovendraad: 2 tot 6
- ③ Naaivoetje: Zigzagvoetje A



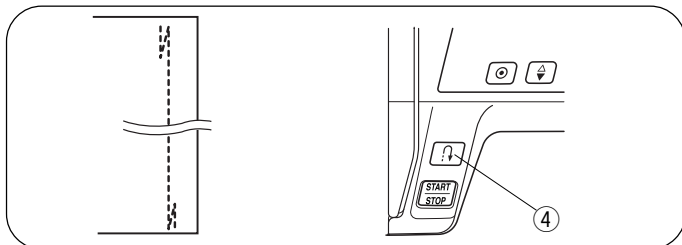
Voor het stikken van naden in kleding, het aanbrengen van ritssluitingen en veel meer.

Patroon 01 wordt gebruikt voor het stikken van naden in fijne stoffen.



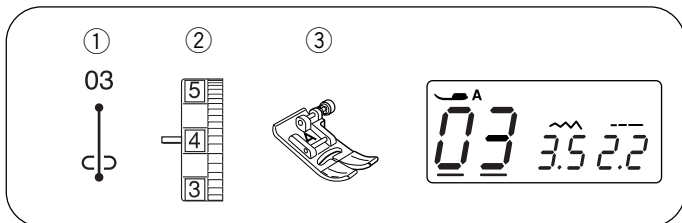
Aan-/afhechtsteek

- ① Steekpatroon: 02
- ② Spanning op bovendraad: 2 tot 6
- ③ Naaivoetje: Zigzagvoetje A
- ④ Achteruitnaaitoets



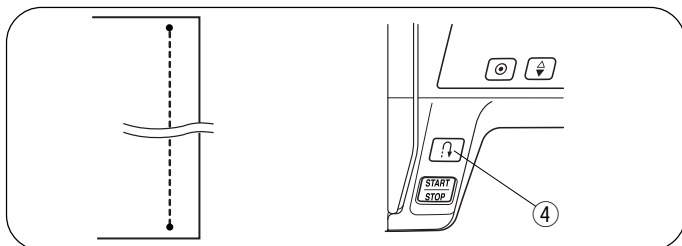
Gebruik deze afhechtsteek om het begin en het eind van een naad vast te zetten.

Wanneer u het einde van een naad bereikt, drukt u eenmaal op de achteruitnaaitoets ④. De machine naait vier steken achteruit, vier steken vooruit en zal dan automatisch met naaien stoppen.



Stiksteek

- ① Steekpatroon: 03
- ② Spanning op bovendraad: 2 tot 6
- ③ Naaivoetje: Zigzagvoetje A
- ④ Achteruitnaaitoets

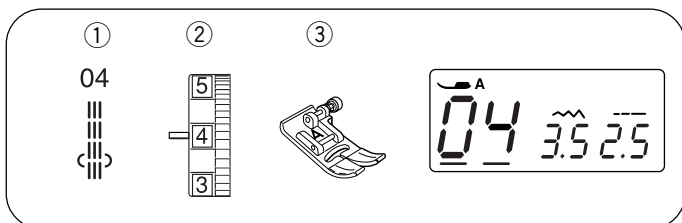


Deze unieke steek wordt gebruikt wanneer een onzichtbare afhechtsteek nodig is.

Laat de naald dichtbij de voorrand van de stof zakken.

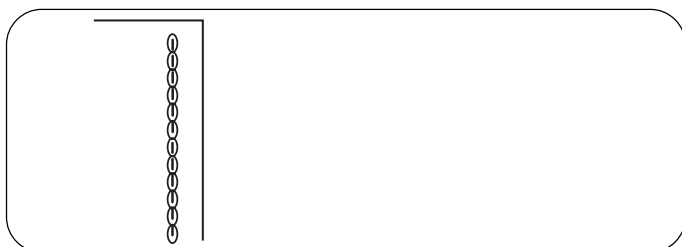
De machine zal een aantal stiksteken op de plaats naaien en vervolgens vooruit naaien.

Wanneer u aan het eind van de naad de achteruitnaaitoets ④ indrukt, dan zal de machine op de plaats een paar afhechtsteken naaien en dan automatisch stoppen met naaien.



Driedubbele stretchsteek

- ① Steekpatroon: 04
- ② Spanning op bovendraad: 2 tot 6
- ③ Naaivoetje: Zigzagvoetje A



Deze sterke duurzame steek wordt aanbevolen wanneer zowel elasticiteit als sterkte nodig zijn om comfort en duurzaamheid te verzekeren. Gebruik hem om naden zoals kruis- en armsgatnaden te verstevigen. Gebruik hem ook voor extra sterkte bij artikelen zoals rugzakken.

Point droit

- ① Motif de point: 00 ou 01
- ② Tension du fil d'aiguille: 2 à 6
- ③ Pied de biche: Pied zigzag A

Pour coudre les vêtements, pour monter des fermetures à glissière et pour de nombreuses autres utilisations. Le motif 01 sert à coudre les tissus fins.

Geradstich

- ① Stichmuster: 00 oder 01
- ② Oberfadenspannung: 2 bis 6
- ③ Nähfuß: Zick-Zack-Fuß A

Zum Nähen von Kleidungsstücken, Aufnähen von Reißverschlüssen usw. Muster 01 wird zum Nähen von feinen Stoffen verwendet.

Point Lock-a-Matic

- ① Motif de point: 02
- ② Tension du fil d'aiguille: 2 à 6
- ③ Pied de biche: Pied zigzag A
- ④ Touche de marche arrière

Ce point sert à consolider le début et la fin d'une couture avec des points arrière. Lorsque vous atteignez l'extrémité d'une couture, appuyez brièvement sur la touche de marche arrière ④. La machine coud quatre points en marche arrière, quatre points en marche avant, puis s'arrête automatiquement.

Lock-a-Matic-Stich

- ① Stichmuster: 02
- ② Oberfadenspannung: 2 bis 6
- ③ Nähfuß: Zick-Zack-Fuß A
- ④ Rückwärtstaste

Benutzen Sie diesen Stich, um den Anfang und das Ende einer Naht durch Rückwärtsstiche zu vernähen. Wenn Sie das Ende der Naht erreicht haben, betätigen Sie die Rückwärtstaste ④ einmal. Die Maschine näht vier Rückwärtsstiche, vier Vorwärtsstiche und hält dann automatisch an.

Point de blocage

- ① Motif de point: 03
- ② Tension du fil d'aiguille: 2 à 6
- ③ Pied de biche: Pied zigzag A
- ④ Touche de marche arrière

Ce point spécial est utile lorsqu'un point de blocage invisible est nécessaire. Abaissez l'aiguille à proximité du bord avant du tissu. La machine coud plusieurs points de blocage sur place, puis continue à coudre vers l'avant. Lorsque vous appuyez sur la touche de marche arrière ④ à la fin de la couture, la machine coud plusieurs points de blocage sur place, puis s'arrête automatiquement.

Vernähstich

- ① Stichmuster: 03
- ② Oberfadenspannung: 2 bis 6
- ③ Nähfuß: Zick-Zack-Fuß A
- ④ Rückwärtstaste

Dieser einzigartige Stich wird benutzt, wenn ein unsichtbarer Vernähstich benötigt wird. Senken Sie die Nadel nahe an der vorderen Stoffkante. Die Maschine näht nun mehrere Vernähstiche und näht dann weiter vorwärts. Wird nach Fertigstellen einer Naht die Rückwärtstaste ④ gedrückt, näht die Maschine mehrere Vernähstiche auf der Stelle und hält dann automatisch an.

Point stretch triple

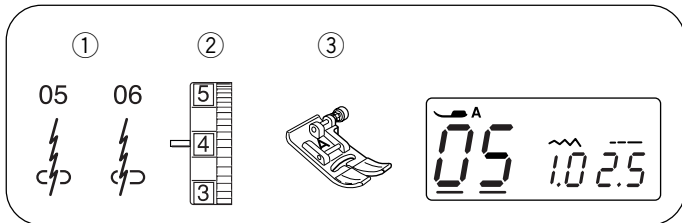
- ① Motif de point: 04
- ② Tension du fil d'aiguille: 2 à 6
- ③ Pied de biche: Pied zigzag A

Ce point solide et durable est conseillé pour les travaux exigeant élasticité et solidité pour assurer un confort et une durabilité. Il peut servir à renforcer des zones telles que les entrejambes et les emmanchures. Il peut également être utilisé pour confectionner des articles tels que des sacs à dos afin de leur conférer davantage de solidité.

Dreifacher Stretchstich

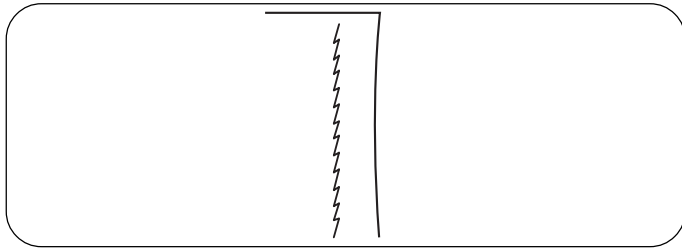
- ① Stichmuster: 04
- ② Oberfadenspannung: 2 bis 6
- ③ Nähfuß: Zick-Zack-Fuß A

Dieser starke, haltbare Stich ist dann zu empfehlen, wenn sowohl Elastizität als auch Stabilität erforderlich sind, um Komfort und Haltbarkeit zu gewährleisten. Benutzen Sie ihn, um Bereiche wie Schritt- und Ärmellochnähte zu verstärken. Er ist auch beim Nähen von Teilen wie Rucksäcke angebracht, da er zusätzliche Stärke verleiht.

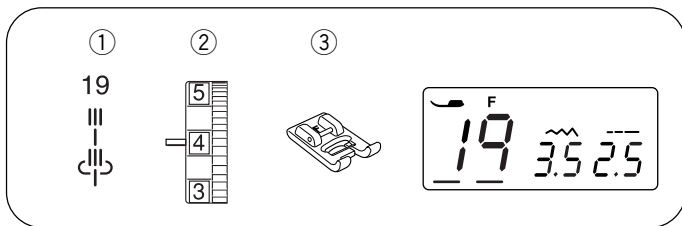


Stretchsteek

- ① Steekpatroon: 05, 06
- ② Spanning op bovendraad: 3 tot 6
- ③ Naaivoetje: Zigzagvoetje A

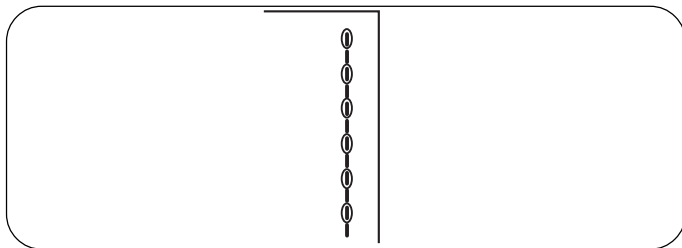


Dit is een smalle stretchsteek die helpt voorkomen dat gebreide stoffen en schuine naden samentrekken, terwijl de naad geheel open en plat kan worden geperst. Steekpatroon 06 wordt gebruikt voor het stikken van naden in fijne stoffen.



Schulpsteek

- ① Steekpatroon: 19
- ② Spanning op bovendraad: 3 tot 6
- ③ Naaivoetje: Satijnsteek F



Voor naaien op de bovenkant van stof en afbakenen van patronen. Naai langzaam in de hoeken.

Point stretch

- ① Motif de point: 05 ou 06
- ② Tension du fil d'aiguille: 3 à 6
- ③ Pied de biche: Pied zigzag A

Ce point stretch étroit est conçu pour empêcher les étoffes à mailles de froncer et pour éviter de coudre en biais, tout en permettant de réaliser une couture totalement ouverte et plate. Le motif de point 06 sert à coudre les tissus fins.

Stretchstich

- ① Stichmuster: 05 oder 06
- ② Oberfadenspannung: 3 bis 6
- ③ Nähfuß: Zick-Zack-Fuß A

Dieser schmale Stretchstich verhindert, dass sich Wirkwaren und Schrägnähte kräuseln, und ermöglicht gleichzeitig, dass die Naht vollkommen geöffnet und flach gedrückt wird. Muster 06 wird zum Nähen von feinen Stoffen verwendet.

Point bouclette

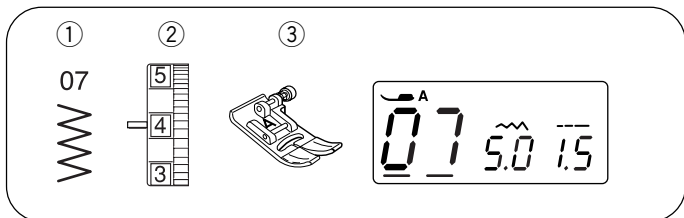
- ① Motif de point: 19
- ② Tension du fil d'aiguille: 3 à 6
- ③ Pied de biche: Pied pour point passé F

Pour les surpiqûres et les motifs en relief.
Cousez lentement dans les coins.

Quiltstich einfach

- ① Stichmuster: 19
- ② Oberfadenspannung: 3 bis 6
- ③ Nähfuß: Satinfuß F

Zum Übernähen und für Umriss.
Nähen Sie an den Ecken langsam.



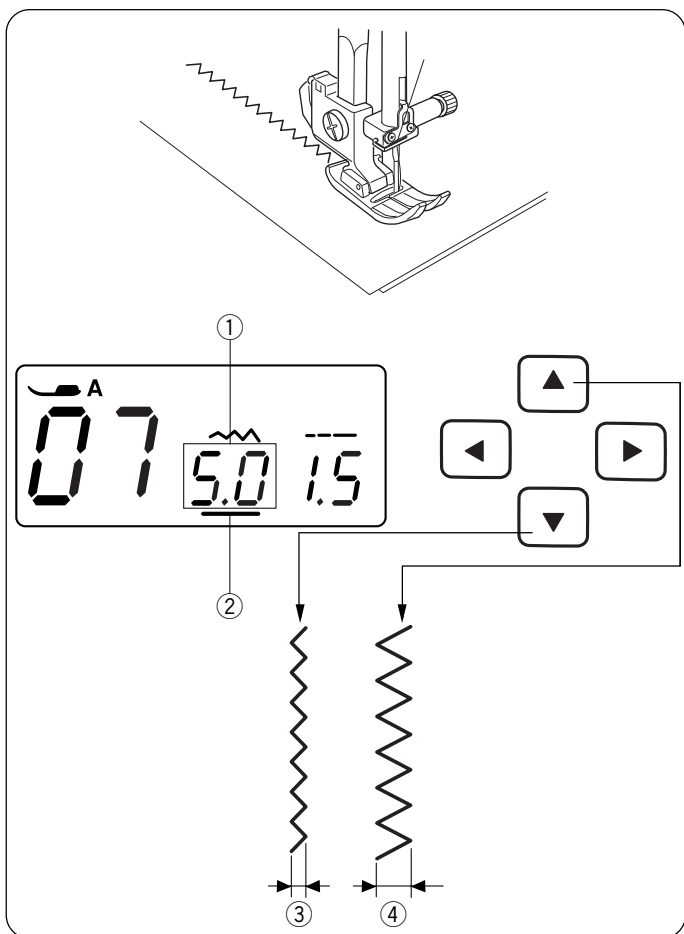
Zigzagsteek

- | | |
|---------------------------|----------------|
| ① Steekpatroon: | 07 |
| ② Spanning op bovendraad: | 2 tot 6 |
| ③ Naaivoetje: | Zigzagvoetje A |

De zigzagsteek is een van de meest nuttige en veelzijdige steken. Hij wordt gebruikt voor afwerken, repareren, applicaties opnaaien of als decoratieve steek.

OPMERKING:

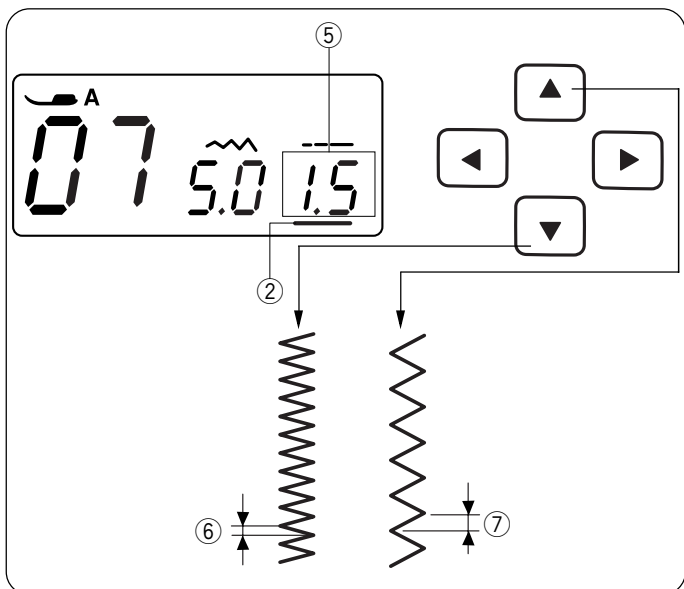
Gebruik een tegenvoering wanneer u stretchstof zoals breiwerk, jersey of tricot naait.



• Afstellen van steekbreedte

Druk op de cursortoetsen om de cursor ② te verplaatsen tot onder steekbreedte waarde "5,0" ① (standaardinstelling). Druk op de toets om de steekbreedte te verkleinen ③. Druk op de toets om de steekbreedte te vergroten ④. De steekbreedte kan tussen 0,0 en 7,0 worden ingesteld.

- ① Steekbreedte waarde (5,0)
- ② Cursor
- ③ Steekbreedte te verkleinen
- ④ Steekbreedte te vergroten



• Afstellen van de steeklengte

Druk op de cursortoetsen om de cursor ② te verplaatsen tot onder steeklengte waarde "1,5" ⑤ (standaardinstelling). Druk op de toets om de steeklengte te verkleinen ⑥. Druk op de toets om de steeklengte te vergroten ⑦. De steeklengte kan tussen 0,2 en 5,0 worden ingesteld.

- ⑤ Steeklengte waarde (1,5)
- ⑥ Steeklengte te verkleinen
- ⑦ Steeklengte te vergroten

Point zigzag

- ① Motif de point: 07
- ② Tension du fil d'aiguille: 2 à 6
- ③ Pied de biche: Pied zigzag A

Le point zigzag est l'un des points les plus utiles et les plus polyvalents.

Il sert à surfiler, reprendre, faire des appliqués et sert également comme point décoratif.

REMARQUE:

Utilisez un entoilage pour les coutures sur du tissu extensible tel que les tricots à mailles, le jersey ou le tricot chaîne.

• Réglage de la largeur de point

Appuyez sur les touches ◀ ▶ pour déplacer le curseur ② sous la valeur de largeur de point « 5,0 » ① (réglage par défaut).

Appuyez sur la touche ▼ pour diminuer la largeur du point ③. Appuyez sur la touche ▲ pour augmenter la largeur du point ④. La largeur du point peut varier de 0,0 à 7,0.

- ① Largeur de point (5,0)
- ② Curseur
- ③ Diminuer la largeur du point
- ④ Augmenter la largeur du point

• Réglage de la longueur de point

Appuyez sur les touches ◀ ▶ pour déplacer le curseur ② sous la valeur de longueur de point « 1,5 » ⑤ (réglage par défaut).

Appuyez sur la touche ▼ pour diminuer la longueur du point ⑥.

Appuyez sur la touche ▲ pour augmenter la longueur du point ⑦.

La longueur du point peut varier de 0,2 à 5,0.

- ⑤ Longueur de point (1,5)
- ⑥ Diminuer la longueur du point
- ⑦ Augmenter la longueur du point

Zick-Zack-Stich

- ① Stichmuster: 07
- ② Oberfadenspannung: 2 bis 6
- ③ Nähfuß: Zick-Zack-Fuß A

Der Zick-Zack-Stich ist einer der nützlichsten und vielseitigsten Stiche.

Er wird zum Versäubern, Flickern, für Applikationen und auch als dekorativer Stich benutzt.

ANMERKUNG:

Verwenden Sie beim Nähen von Stretchstoffen wie Maschenware, Jersey oder Trikot eine Einlage.

• Einstellen der Stichbreite

Drücken Sie die Cursor-Tasten ◀ ▶, um den Cursor ② unter den Stichbreitenwert „5,0“ ① zu bringen.

(Grundeinstellung).

Drücken Sie die Taste ▼, um die Stichbreite ③ zu mindern.

Drücken Sie die Taste ▲, um die Stichbreite ④ zu erhöhen.

Die Stichbreite kann von 0,0 bis 7,0 eingestellt werden.

- ① Stichlängenwert (1,5)
- ② Cursor
- ③ Stichlänge mindern
- ④ Stichlänge erhöhen

• Einstellen der Stichlänge

Drücken Sie die Cursor-Tasten ◀ ▶, um den Cursor ② unter den Stichlängenwert „1,5“ ⑤ zu bringen.

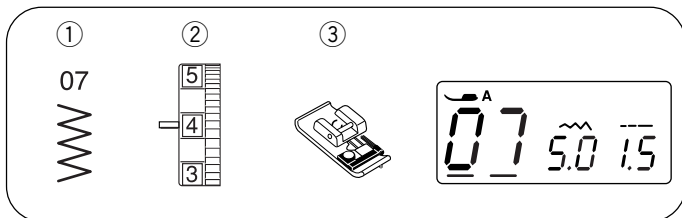
(Grundeinstellung).

Drücken Sie die Taste ▼, um die Stichlänge ⑥ zu mindern.

Drücken Sie die Taste ▲, um die Stichlänge ⑦ zu erhöhen.

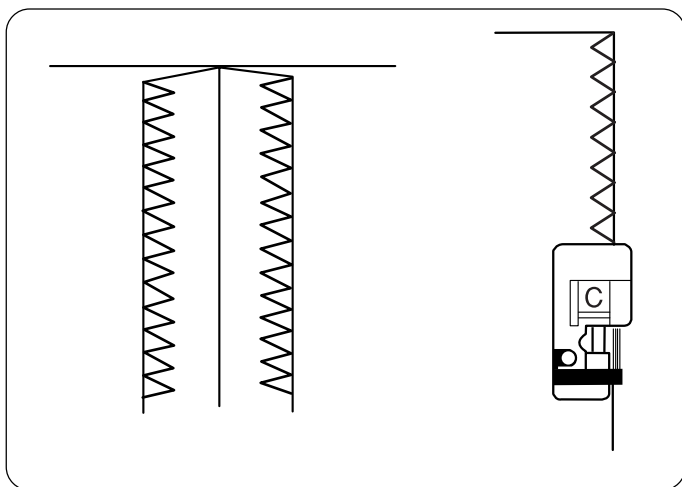
Die Stichlänge kann von 0,2 bis 5,0 eingestellt werden.

- ⑤ Stichlängenwert (1,5)
- ⑥ Stichlänge mindern
- ⑦ Stichlänge erhöhen



Afwerken met zigzagsteek

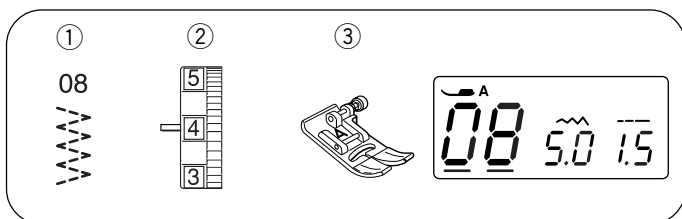
- ① Steekpatroon: 07
- ② Spanning op bovendraad: 3 tot 7
- ③ Naaivoetje: Afwerkvoetje C



Deze zigzagvariatie is handig bij het maken van kleding en bij het afwerken van stofranden van naaiprojecten. De zwarte richel en de geleidedraden op het afwerkvoetje houden de rand netjes en de stof recht. Plaats uw stof zo dat de dubbele geleidedraden aan de rand komen te liggen. De machine naait over deze draden. De zwarte richel houdt de losse draden binnen zodat de naald er overheen kan stikken. Zorg er tijdens het naaien voor dat de stofrand tegen de zwarte richel duwt.

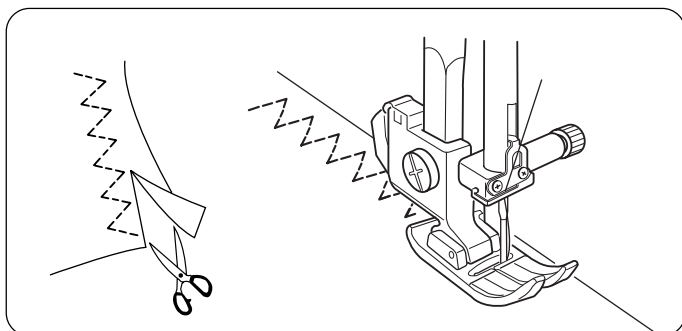
OPMERKING:

Wanneer een afwerkvoetje wordt gebruikt, zorg dan dat de steekbreedte tussen 5 en 7 wordt ingesteld, want anders kan de naald het afwerkvoetje raken.

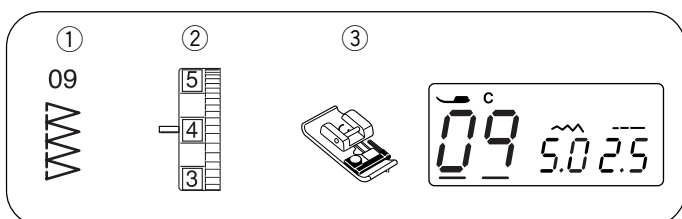


Meervoudige zigzagsteek

- ① Steekpatroon: 08
- ② Spanning op bovendraad: 3 tot 6
- ③ Naaivoetje: Zigzagvoetje A

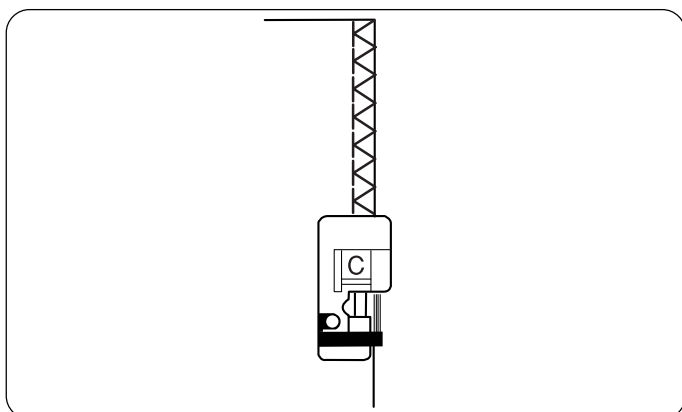


Deze steek wordt gebruikt om een zoom in synthetische stoffen en andere stoffen die gemakkelijk samentrekken af te werken. Deze steek is ook geweldig voor stopwerk en het herstellen van scheuren. Plaats de stof zo, dat er een naad van 1,5 cm is. Knip het teveel dicht bij de steken weg. Let op dat u de steken niet doorknipt.



Afwerksteek

- ① Steekpatroon: 09
- ② Spanning op bovendraad: 3 tot 7
- ③ Naaivoetje: Afwerkvoetje C



Dit steekpatroon combineert rechte steken en zigzagsteken met gebruik van het afwerkvoetje, zodat naden in één stap worden genaaid en afgewerkt. Het is ideaal voor 0,6 cm naden op breiwerk (bij het aanzetten van een gebreide ribboord) of op medium tot zware gewezen stoffen waar een smalle naad gewenst is. Plaats uw stof zo dat de onafgewerkte randen onder de draadgeleiders passen en de zwarte richel raken.

OPMERKING:

De steekbreedte moet worden ingesteld tussen 5,0 en 7,0. De stretchnaald wordt aanbevolen voor stretchstoffen.

Surfilage au point zigzag

- ① Motif de point: 07
- ② Tension du fil d'aiguille: 3 à 7
- ③ Pied de biche: Pied de surjet C

Cette variante du point zigzag est très utile dans la confection de vêtements et dans la finition des bords vifs de n'importe quel ouvrage de couture.

La nervure noire et les fils métalliques de guidage du pied de surjet gardent le bord net et le tissu droit.

Placez votre tissu de façon à ce que le double fil métallique de guidage vienne au bord. La machine va piquer au-dessus de ces fils.

La nervure noire maintient les fils libres à l'intérieur de façon à ce que l'aiguille puisse piquer par-dessus.

Au fur et à mesure que vous cousez, assurez-vous que le bord du tissu est en appui contre la nervure noire.

REMARQUE:

Lorsque vous utilisez un pied de surjet, veillez à régler la largeur de point entre 5 et 7, sinon l'aiguille risque de heurter le pied.

Zigzag multiple

- ① Motif de point: 08
- ② Tension du fil d'aiguille: 3 à 6
- ③ Pied de biche: Pied zigzag A

Ce point sert à finir les coutures sur les synthétiques et autres tissus qui ont tendance à froncer. Ce point est également excellent pour les reprises et la réparation de déchirures.

Placez votre tissu de façon à former une réserve de couture de 1,5 cm. Coupez le tissu en excès près des points. Prenez garde de ne pas couper les points.

Point de surjet

- ① Motif de point: 09
- ② Tension du fil d'aiguille: 3 à 7
- ③ Pied de biche: Pied de surjet C

Ce motif de point réunit les points droit et zigzag, à l'aide du pied de surjet, pour piquer et surfiler les coutures en une seule étape.

Il est idéal pour les coutures de 0,6 cm exécutées sur les tricots (lors du montage de bords-côtes) ou les étoffes tissées moyennement épaisses à épaisses lorsque vous voulez obtenir une couture étroite.

Placez votre tissu de façon à ce que les bords vifs se glissent sous les fils métalliques de guidage et touchent la nervure noire.

REMARQUE:

Choisissez de préférence une largeur de point située entre 5,0 et 7,0.
L'aiguille à pointe bleue est recommandée pour les matières extensibles.

Versäubern mit Zick-Zack-Stich

- ① Stichmuster: 07
- ② Oberfadenspannung: 3 bis 7
- ③ Nähfuß: Kantennähfuß C

Diese Zick-Zack-Variation ist sehr nützlich für die Konstruktion von Kleidungsstücken und beim Fertigstellen von Schnittkanten für alle Nähprojekte.

Der schwarze Steg und die Führungsdrähte des Kantennähfußes helfen dabei, die Kanten sauber zu nähen und den Stoff gerade zu halten.

Legen Sie den Stoff so, dass die doppelten Führungsdrähte an der Kante anliegen. Die Maschine näht über diese Drähte.

Der schwarze Steg hält die losen Fäden ein, so dass die Nadel darüber nähen kann.

Achten Sie beim Nähen darauf, dass die Stoffkante am schwarzen Steg anliegt.

ANMERKUNG:

Beim Gebrauch des Kantennähfußes sollten Sie die Stichbreite zwischen 5 und 7 einstellen, da die Nadel ansonsten auf die Drähte treffen kann.

Mehrfach-Zick-Zack (Trikot-Stich)

- ① Stichmuster: 08
- ② Oberfadenspannung: 3 bis 6
- ③ Nähfuß: Zick-Zack-Fuß A

Dieser Stich wird zum Bearbeiten der Nahtzugabe von Synthetik- und anderen Stoffen benutzt, die leicht kräuseln. Der Stich eignet sich außerdem bestens zum Stopfen und zum Ausbessern von Rissen.

Legen Sie den Stoff so, dass ein Saum von 1,5 cm genäht werden kann. Schneiden Sie den überschüssigen Stoff nahe an der Naht ab. Vorsicht - schneiden Sie dabei nicht in die Naht.

Überwendlichstich

- ① Stichmuster: 09
- ② Oberfadenspannung: 3 bis 7
- ③ Nähfuß: Kantennähfuß C

Bei diesem Stichmuster werden Gerad- und Zick-Zack-Stiche kombiniert, um mit Hilfe des Kantennähfußes Säume in einem Arbeitsgang zu nähen und zu versäubern.

Es eignet sich bestens für 0,6 cm breite Säume auf Maschenwaren (beim Annähen von Rippenstoffen) oder mittelschweren bis schweren Webstoffen, bei denen Sie einen schmalen Saum wünschen.

Legen Sie den Stoff so, dass die Schnittkanten unter die Drahtführungen passen und den schwarzen Steg berühren.

ANMERKUNG:

Die Stichbreite muss zwischen 5,0 und 7,0 eingestellt werden. Für Stretchstoffe wird die Nadel mit blauer Spitze empfohlen.

Diverse soorten knoopsgaten en de mogelijkheden daarvan



① Vierkant knoopsgat

Dit vierkante knoopsgat wordt over het algemeen op medium tot zware stoffen gebruikt. De maat van het knoopsgat wordt automatisch bepaald door een knoop in het voetje te plaatsen.

② Afgerond knoopsgat

Dit knoopsgat wordt op dunne tot medium stoffen gebruikt, met name voor blouses en kinderkleding.

③ Sleutelgatknoopsgat

Dit sleutelgatknoopsgat wordt over het algemeen op medium tot zware stoffen gebruikt. Het is ook geschikt voor grote en dikke knopen.

OPMERKINGEN:

- Als u de knoopsgaten 25 tot 26 wilt naaien, volgt u dezelfde procedure als voor het vierkante knoopsgat (zie pagina 52 tot 54.).
- De maat van het knoopsgat wordt automatisch ingesteld door de knoop in het achtergedeelte van het automatische knoopsgatvoetje R te plaatsen.
- In de knoophouder van de voet kunnen knopen met een diameter tot 2,5 cm geplaatst worden.
- Het is soms nodig om de maat van het knoopsgat te veranderen passend bij bepaalde zware of specifieke stoffen en garens.
- Maak een testknoopsgat op een extra stukje stof om uw instellingen te controleren.
- Plaats de knoop op de proeflap en markeer de bovenkant en de onderkant om de plaats van het knoopsgat te bepalen.
- Breng op stretchstoffen tegenvoering aan.

Différentes boutonnères et leurs utilisations

- ① **Boutonnière carrée**
Cette boutonnière carrée est utilisée sur les tissus moyennement épais à épais. La dimension de la boutonnière est automatiquement déterminée par la mise en place d'un bouton dans le pied.
- ② **Boutonnière arrondie**
Ce type de boutonnière est utilisé sur les tissus fins à moyennement épais, notamment les chemisiers et les vêtements pour enfants.
- ③ **Boutonnière à œillet**
La boutonnière à œillet est très utilisée sur les tissus moyennement épais à épais. Elle convient également aux boutons plus grands et plus épais.

REMARQUES:

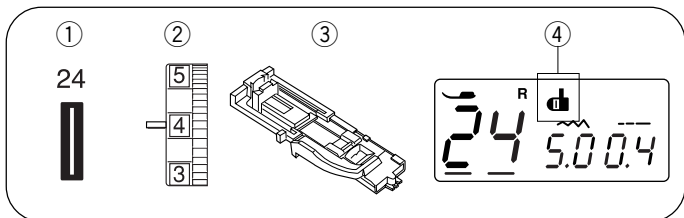
- Pour coudre les boutonnières 25 à 26, suivez la même procédure que pour la boutonnière carrée (voir pages 53 et 55).
- La dimension de la boutonnière est automatiquement déterminée par la mise en place du bouton à l'arrière du pied pour boutonnière automatique R.
- Le porte-bouton du pied accepte des boutons d'un diamètre pouvant atteindre 2,5 cm.
- Il est parfois nécessaire de modifier la taille de la boutonnière lorsqu'on utilise certains tissus et fils épais ou particuliers.
- Réalisez d'abord un échantillon de boutonnière en utilisant une chute du tissu utilisé afin de vérifier vos réglages.
- Placez le bouton sur le tissu, puis marquez le haut et le bas de façon à déterminer la position de la boutonnière sur le tissu.
- Utilisez un entoilage sur les tissus extensibles.

Verschiedene Knopflöcher und ihre Verwendung

- ① **Eckiges Knopfloch**
Das eckige Knopfloch eignet sich vornehmlich für mittelschwere bis schwere Stoffe. Die Knopflochgröße wird durch Platzieren eines Knopfes in den Fuß automatisch bestimmt.
- ② **Rundes Knopfloch**
Dieses Knopfloch eignet sich für feine bis mittelschwere Stoffe, insbesondere für Blusen und Kinderbekleidung.
- ③ **Augenknopfloch**
Das Augenknopfloch eignet sich vornehmlich für mittelschwere bis schwere Stoffe. Es wird auch für größere und dickere Knöpfe verwendet.

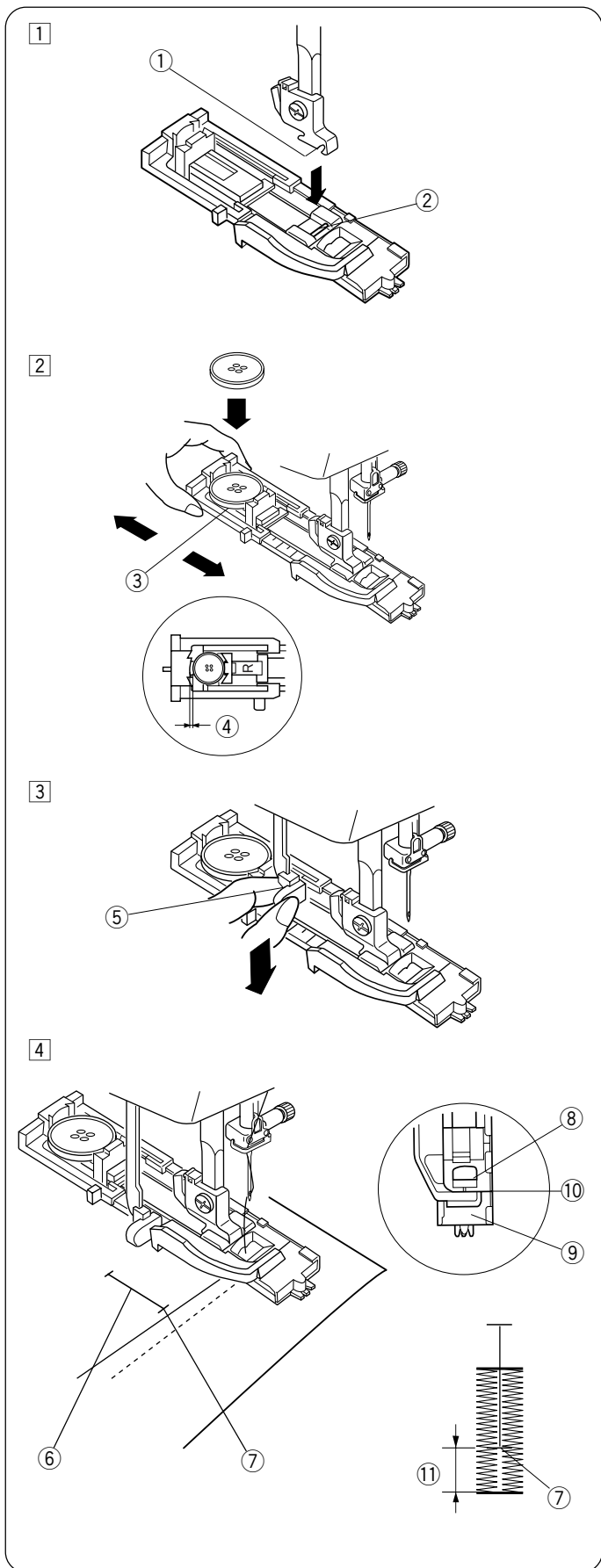
ANMERKUNGEN:

- Zum Nähen der Knopflöcher 25 bis 26 befolgen Sie das gleiche Verfahren wie für das eckige Knopfloch (siehe Seiten 53 bis 55.).
- Die Größe des Knopfloches wird automatisch eingestellt, indem ein Knopf hinten in den Automatik-Knopflochfuß R gelegt wird.
- Der Knopfhalter am Fuß nimmt Knöpfe bis zu 2,5 cm Durchmesser auf.
- Es ist mitunter erforderlich, für bestimmte schwere oder spezifische Stoffe und Garne die Knopflochgröße zu ändern.
- Nähen Sie auf einem Probestoffstück ein Knopfloch, um Ihre Einstellungen zu prüfen.
- Legen Sie den Knopf auf den Stoff und zeichnen Sie die Ober- und Unterkante an, um die Position des Knopfloches auf dem Stoff zu bestimmen.
- Bei Stretchstoffen ist eine Einlage zu verwenden.



Vierkant knoopsgat

- ① Steekpatroon: 24
- ② Spanning op bovendraad: 1 tot 5
- ③ Naaivoetje: Automatisch-knoopsgatvoetje R
- ④ Knoopsgathevelteken



• Naaien

- ① Druk op de toets voor naald omhoog/omlaag om de naald omhoog te zetten.
Bring het automatische knoopsgatvoetje R aan door de pen ② in de gleuf ① van de voethouder te drukken.

- ① Groef
- ② Pen

- ② Trek de knoophouder ③ naar achter en plaats de knoop erin. Druk hem dicht naar de knoop toe samen.

OPMERKING:

Als de knoop erg dik is maak dan eerst een proefknoopsgat op een extra stukje stof.
Als het moeilijk is om de knoop door het proefknoopsgat te duwen, maak het knoopsgat dan groter door de knoophouder iets terug te trekken. De lengte van het knoopsgat zal groter worden.

- ③ Knoophouder
- ④ Extra ruimte

- ③ Trek de knoopsgathevel zo ver als hij gaat naar beneden.

- ⑤ Knoopsgathevel

- ④ Breng de hoek van de stof onder het voetje aan. Druk de toets voor naald omhoog/omlaag twee keer in. Breng de stof naar links om de bovendraad door de opening in het voetje te trekken. Plaats de stof onder het voetje en breng de naald omlaag bij het beginpunt van de knoopsgatmarkering 6. Breng dan het automatisch-knoopsgatvoetje R omlaag.

- ⑥ Knoopsgatmarkering
- ⑦ Beginpunt

OPMERKING:

Zorg dat er geen ruimte ⑩ is tussen de schuif en de stopper, anders kan het knoopsgat niet op de gewenste plaats worden genaaid.

- ⑧ Schuif
- ⑨ Stopper
- ⑩ Geen ruimte
- ⑪ Naairuimte

Boutonnière carrée

- ① Motif de point: 24
- ② Tension du fil d'aiguille: 1 à 5
- ③ Pied de biche: Pied pour boutonnière automatique R
- ④ Symbole du levier de boutonnière

• Couture

- ① Appuyez sur la touche de position haute/basse de l'aiguille pour relever l'aiguille.
Installez le pied pour boutonnière automatique R en encliquetant la tige ② dans l'encoche ① du porte-pied.
 - ① Encoche
 - ② Tige

- ② Tirez le porte-bouton ③ vers l'arrière et placez le bouton à l'intérieur. Refermez le porte-bouton sur le bouton.

REMARQUE :

Si le bouton est extrêmement épais, effectuez un essai de boutonnière sur une chute du tissu utilisé.
Si le bouton entre difficilement dans l'échantillon de boutonnière, vous pouvez augmenter la longueur de la boutonnière en tirant un peu le porte-bouton vers l'arrière.
Ceci permet d'augmenter la longueur de la boutonnière.

- ③ Porte-bouton
- ④ Espace supplémentaire

- ③ Abaissez à fond le levier de boutonnière ⑤.
 - ⑤ Levier de boutonnière

- ④ Insérez le coin du tissu sous le pied.
Appuyez deux fois sur la touche de position haute/basse de l'aiguille.
Écartez le tissu vers la gauche pour tirer le fil d'aiguille par le trou du pied.
Placez le tissu sous le pied, puis abaissez l'aiguille au point de départ ⑦ du repère de la boutonnière ⑥.
Abaissez ensuite le pied pour boutonnière automatique R.
 - ⑥ Repère de la boutonnière
 - ⑦ Point de départ

REMARQUE:

Veillez à ne laisser aucun espace ⑩. entre le coulisseau et la butée, sinon la boutonnière ne sera pas cousue à l'emplacement voulu.

- ⑧ Coulisseau
- ⑨ Butée
- ⑩ Aucun espace
- ⑪ Espace de couture

Eckiges Knopfloch

- ① Stichmuster: 24
- ② Oberfadenspannung: 1 bis 5
- ③ Nähfuß: Automatik-Knopflochfuß R
- ④ Symbol für Knopflochhebel

• Nähen

- ① Drücken Sie die Taste Nadel Hoch/Tief, um die Nadel hochzustellen.
Montieren Sie den Automatik-Knopflochfuß R und rasten Sie den Stift ② in die Rille ① des Fußhalters ein.
 - ① Rille
 - ② Stift

- ② Ziehen Sie den Knopfhalter ③ nach hinten und legen Sie den Knopf in den Halter. Schieben Sie ihn fest an den Knopf.

ANMERKUNG:

Ist der Knopf sehr dick, nähen Sie auf einem Stoffstück ein Knopfloch zur Probe.
Lässt sich der Knopf nur schwer durch das Probeknopfloch führen, können Sie das Knopfloch verlängern, indem Sie den Knopfhalter ein wenig zurückziehen. So wird das Knopfloch verlängert.

- ③ Knopfhalter
- ④ Zusätzlicher Abstand

- ③ Ziehen Sie den Knopflochhebel ⑤ so weit es geht nach unten.
 - ⑤ Knopflochhebel

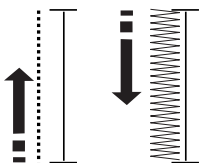
- ④ Führen Sie die Ecke des Stoffes unter den Fuß.
Drücken Sie zweimal die Taste Nadel Hoch/Tief.
Entfernen Sie den Stoff nach links, um den Oberfaden durch das Loch des Nähfußes zu ziehen.
Legen Sie Stoff unter den Fuß und senken Sie die Nadel am Ausgangspunkt der Knopflochmarkierung ⑥.
Senken Sie dann den Automatik-Knopflochfuß R.
 - ⑥ Knopflochmarkierung
 - ⑦ Ausgangspunkt

ANMERKUNG:

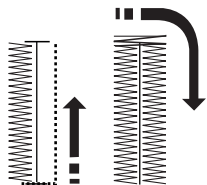
Sorgen Sie dafür, dass zwischen dem Schieber und dem Anschlag keine Lücke ⑩ besteht, da das Knopfloch sonst nicht an der gewünschten Stelle genäht wird.

- ⑧ Schieber
- ⑨ Anschlag
- ⑩ Keine Lücke
- ⑪ Nähabstand

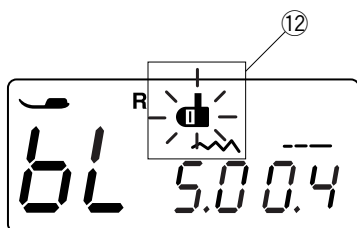
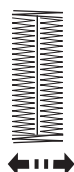
5



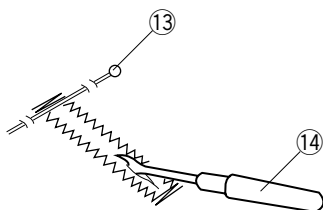
6



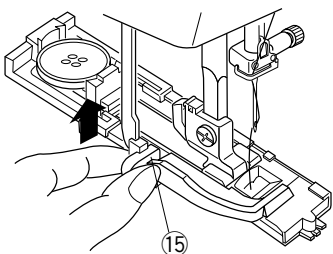
7



8



9



- 5 Start de machine om het knoopsgat te naaien. Het knoopsgat zal automatisch worden genaaid. De machine zal eerst de linker rij naaien.

- 6 De machine zal de achterste afwerksteek en de rechter rij naaien.

- 7 De machine zal de voorste afwerksteek naaien en vervolgens automatisch stoppen. Als het schaarsteek op het LCD-scherm wordt getoond, snijdt de machine de draden af zodra het naaien is voltooid.

OPMERKING:

Wanneer u begint met het naaien van het knoopsgat zonder de knoopsgathevel omlaag te zetten, geeft het LCD-scherm het bericht "bL" weer en gaat het knoopsgathevelteken 12 knipperen. Zet de knoopsgathevel omlaag en start de machine opnieuw.

12 Speld

- 8 Verwijder de stof en plaats een speld 13 net onder de afhechtsteek aan elk eind om te voorkomen dat er per ongeluk steken worden doorgesneden. Snij de opening open met een tornmesje 14.

13 Speld

14 Tornmesje

- 9 Als het knoopsgat is gemaakt, dient de knoopsgathevel 15 zo ver als hij gaat naar boven geduwd te worden.

15 Knoopsgathevel

5 Démarrez la machine pour coudre la boutonnière.
La couture de la boutonnière se fait automatiquement.
La machine coud le côté gauche d'abord.

6 La machine coud ensuite la bride d'arrêt arrière puis le côté droit.

7 La machine coud enfin la bride d'arrêt avant, puis s'arrête automatiquement.

REMARQUE:

Si vous commencez à coudre la boutonnière sans avoir abaissé le levier de boutonnière, l'écran à cristaux liquides affiche le message « bL » et le symbole du levier de boutonnière 12 clignote.

Abaissez le levier de boutonnière, puis redémarrez la machine.

12 Symbole du levier de boutonnière

8 Retirez le tissu et placez une épingle 13 juste sous la bride d'arrêt à chaque extrémité afin d'éviter de couper accidentellement les points. Coupez l'ouverture à l'aide du découd-vite 14.

13 Épingle

14 Découd-vite

9 Lorsque la boutonnière est terminée, relevez à fond le levier de boutonnière 15.

15 Levier de boutonnière

5 Starten Sie die Maschine, um das Knopfloch zu nähen.
Das Knopfloch wird automatisch genäht.
Die Maschine näht zuerst die linke Raupe.

6 Die Maschine näht den hinteren Knopflochriegel und die rechte Raupe.

7 Die Maschine näht den vorderen Knopflochriegel und hält danach automatisch an.
Wenn das Symbol für den Fadenabschneider auf der Flüssigkristallanzeige erscheint, schneidet die Maschine die Fäden nach Abschluss des Nähens ab.

ANMERKUNG:

Wenn Sie mit dem Nähen des Knopfloches beginnen, ohne dabei den Knopflochhebel zu senken, wird auf der Flüssigkristallanzeige die Meldung „bL“ angezeigt und das Symbol für den Knopflochhebel 12 blinkt.

Senken Sie den Knopflochhebel und starten Sie die Maschine erneut.

12 Knopflochhebel

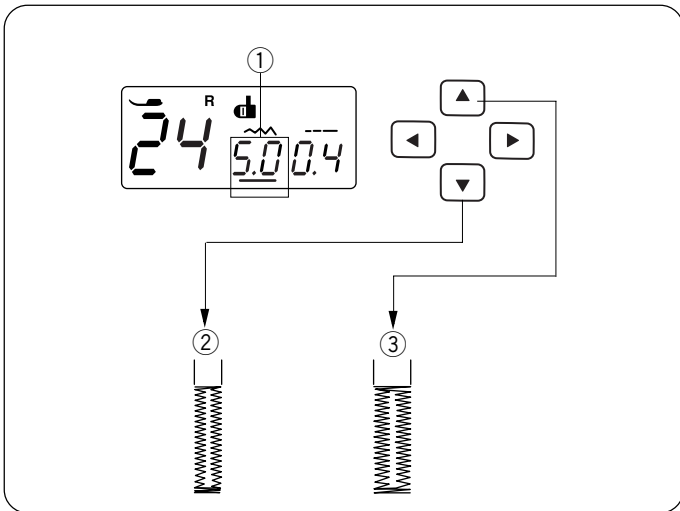
8 Entfernen Sie den Stoff und bringen Sie an jedem Ende direkt vor dem Riegel eine Stecknadel 13 an, damit die Stiche nicht versehentlich durchgeschnitten werden. Schneiden Sie die Öffnung mit einem Nahttrenner 14 auf.

13 Stift

14 Nahttrenner

9 Nachdem das Knopfloch genäht ist, schieben Sie den Knopflochhebel 15 so weit wie möglich nach oben.

15 Knopflochhebel

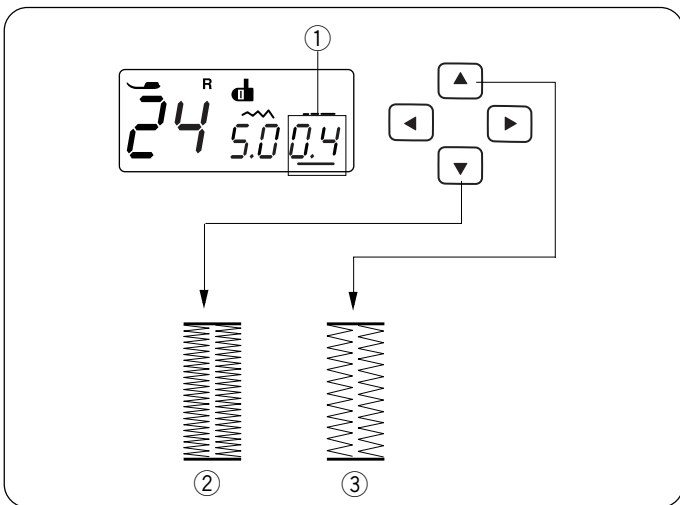


Steekbreedte en dichtheid afstellen voor knoopsgaten

• Afstellen van steekbreedte

Druk op de cursortoetsen ◀ ▶ om de cursor te verplaatsen tot onder de steekbreedte waarde "5,0" ① (standaardinstelling). Druk op de ▼ toets om de knoopsgatbreedte te verkleinen ②. Druk op de ▲ toets om de knoopsgatbreedte te vergroten ③. De breedte van de steekbreedte kan tussen 2,5 en 7,0 worden ingesteld, afhankelijk van het geselecteerde knoopsgat.

- ① Onder de steekbreedte waarde "5,0"
- ② knoopsgatbreedte te verkleinen
- ③ knoopsgatbreedte te vergroten



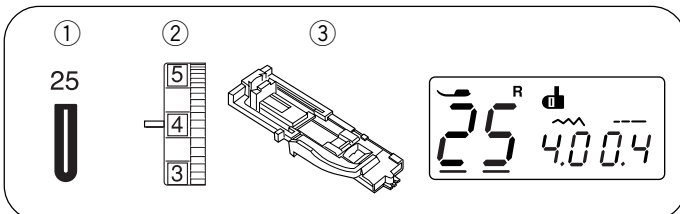
• Afstellen van steekdichtheid

Druk op de cursortoetsen ◀ ▶ om de cursor te verplaatsen tot onder de steekdichtheidswaarde "0,4" ① (standaardinstelling). Druk op de ▼ toets om de steekdichtheid van het knoopsgat te vergroten ②.

Druk op de ▲ toets om de steekdichtheid van het knoopsgat te verkleinen ③.

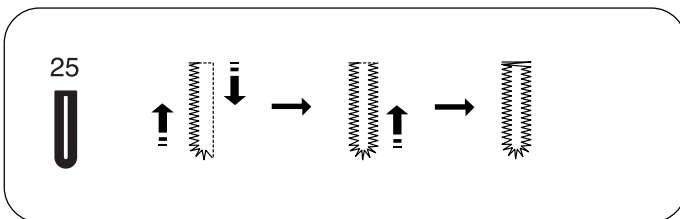
De dichtheid van de steek kan tussen 0,3 en 0,8 worden ingesteld, afhankelijk van het geselecteerde knoopsgat.

- ① Onder de steekbreedte waarde "0,4"
- ② knoopsgatbreedte te verkleinen
- ③ knoopsgatbreedte te vergroten



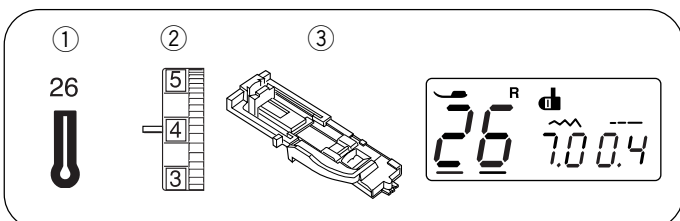
Knoopsgat met ronde hoeken

- ① Steekpatroon: 25
- ② Spanning op bovendraad: 1 tot 4
- ③ Naaivoetje: Automatisch-knoopsgatvoetje R



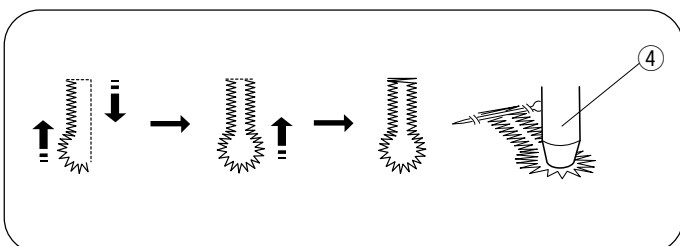
De naaiprocedure is gelijk aan die voor het vierkante knoopsgat.

De steekbreedte kan tussen 2,5 en 5,5 worden ingesteld. Zie de sectie "Steekdichtheid aanpassen" hierboven voor informatie over het veranderen van de steekbreedte of -dichtheid.



Sleutelgatknopsgat

- ① Steekpatroon: 26
- ② Spanning op bovendraad: 1 tot 5
- ③ Naaivoetje: Automatisch-knoopsgatvoetje R
- ④ Oogje pons



De naaiprocedure is gelijk aan die voor het vierkante knoopsgat.

Gebruik het tornmesje en een oogje pons ④ om het knoopsgat te openen.

De steekbreedte kan tussen 5,5 en 7,0 worden ingesteld.

* Een oogje pons is een optioneel verkrijgbaar artikel.

Réglage de la largeur et de la densité des points de boutonnière

• Réglage de la largeur de point

Appuyez sur les touches ◀ ▶ pour placer le curseur sous la valeur de largeur de point « 5,0 » ① (réglage par défaut).

Appuyez sur la touche ▼ pour diminuer la largeur de la boutonnière ②.

Appuyez sur la touche ▲ pour augmenter la largeur de la boutonnière ③.

La largeur du point peut varier de 2,5 à 7,0 selon la boutonnière sélectionnée.

- ① Largeur de point (5,0)
- ② Diminuer la largeur de la boutonnière
- ③ Augmenter la largeur de la boutonnière

• Réglage de la densité des points

Appuyez sur les touches ◀ ▶ pour déplacer le curseur sous la valeur de densité des points « 0,4 » ① (réglage par défaut).

Appuyez sur la touche ▼ pour augmenter la densité des points de boutonnière ②.

Appuyez sur la touche ▲ pour diminuer la densité des points de boutonnière ③.

Vous pouvez faire varier la densité des points de 0,3 à 0,8 selon la boutonnière sélectionnée.

- ① Largeur de point (0,4)
- ② Diminuer la largeur de la boutonnière
- ③ Augmenter la largeur de la boutonnière

Boutonnière arrondie

- | | |
|------------------------------|-------------------------------------|
| ① Motif de point: | 25 |
| ② Tension du fil d'aiguille: | 1 à 4 |
| ③ Pied de biche: | Pied pour boutonnière automatique R |

La procédure de couture est la même que pour la boutonnière carrée.

La largeur du point peut varier de 2,5 à 5,5.

Pour modifier la largeur ou la densité des points, reportez vous au paragraphe « Réglage de la densité des points » qui précède.

Boutonnière pour tissus fins

- | | |
|------------------------------|-------------------------------------|
| ① Motif de point: | 26 |
| ② Tension du fil d'aiguille: | 1 à 5 |
| ③ Pied de biche: | Pied pour boutonnière automatique R |
| ④ Pointçonneur d'oeillet | |

La procédure de couture est la même que pour la boutonnière carrée. Utiliser un poinçonneur d'oeillet ④ pour faire une boutonnière trou de serrure.

La largeur du point peut varier de 5,5 à 7,0.

Justieren der Knopflochbreite und -dichte

• Einstellen der Stichbreite

Drücken Sie die Cursortasten ◀ ▶, um den Cursor unter den Stichlängenwert "5,0" ① zu bringen.

(Grundeinstellung).

Drücken Sie die Taste ▼, um die Knopflochbreite zu mindern ②.

Drücken Sie die Taste ▲, um die Knopflochbreite ③ zu erhöhen.

Die Stichbreite kann je nach ausgewähltem Knopfloch von 2,5 bis 7,0 eingestellt werden.

- ① Stichlängenwert (5,0)
- ② Knopflochbreite zu mindern
- ③ Knopflochbreite zu erhöhen

• Justieren der Stichdichte

Drücken Sie die Cursor-Tasten ◀ ▶, um den Cursor unter den Stichdichtewert "0,4" ① zu bringen.

(Grundeinstellung).

Drücken Sie die Taste ▼, um die Knopflochstiche dichter ② einzustellen.

Drücken Sie die Taste ▲, um die Knopflochstiche weniger dicht einzustellen.

Die Stichdichte ist von 0,3 bis 0,8 einstellbar, abhängig vom gewählten Knopfloch.

- ① Stichdichtewert (0,4)
- ② Knopflochstiche dichter einzustellen
- ③ Knopflochstiche weniger dicht einzustellen

Rundes Knopfloch

- | | |
|----------------------|--------------------------|
| ① Stichmuster: | 25 |
| ② Oberfadenspannung: | 1 bis 4 |
| ③ Nähfuß: | Automatik-Knopflochfuß R |

Das Vorgehen ist gleich wie beim eckigen Knopflochnähen.

Die Stichbreite kann von 2,5 bis 5,5 eingestellt werden.

Anleitungen zur Änderung der Stichbreite oder -dichte finden Sie im Abschnitt „Justieren der Stichdichte“ oben.

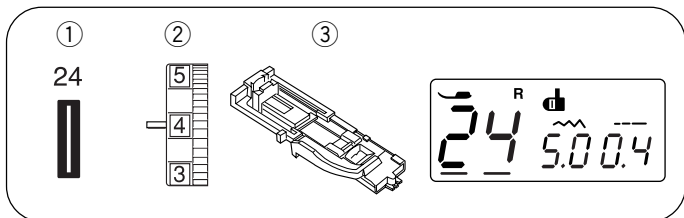
Augenknopfloch

- | | |
|----------------------|--------------------------|
| ① Stichmuster: | 26 |
| ② Oberfadenspannung: | 1 bis 5 |
| ③ Nähfuß: | Automatik-Knopflochfuß R |
| ④ Pfriem | |

Das Vorgehen ist gleich wie beim eckigen Knopflochnähen. Verwenden Sie den Nahttrenner und einen Pfriem ④, um das Knopfloch zu öffnen.

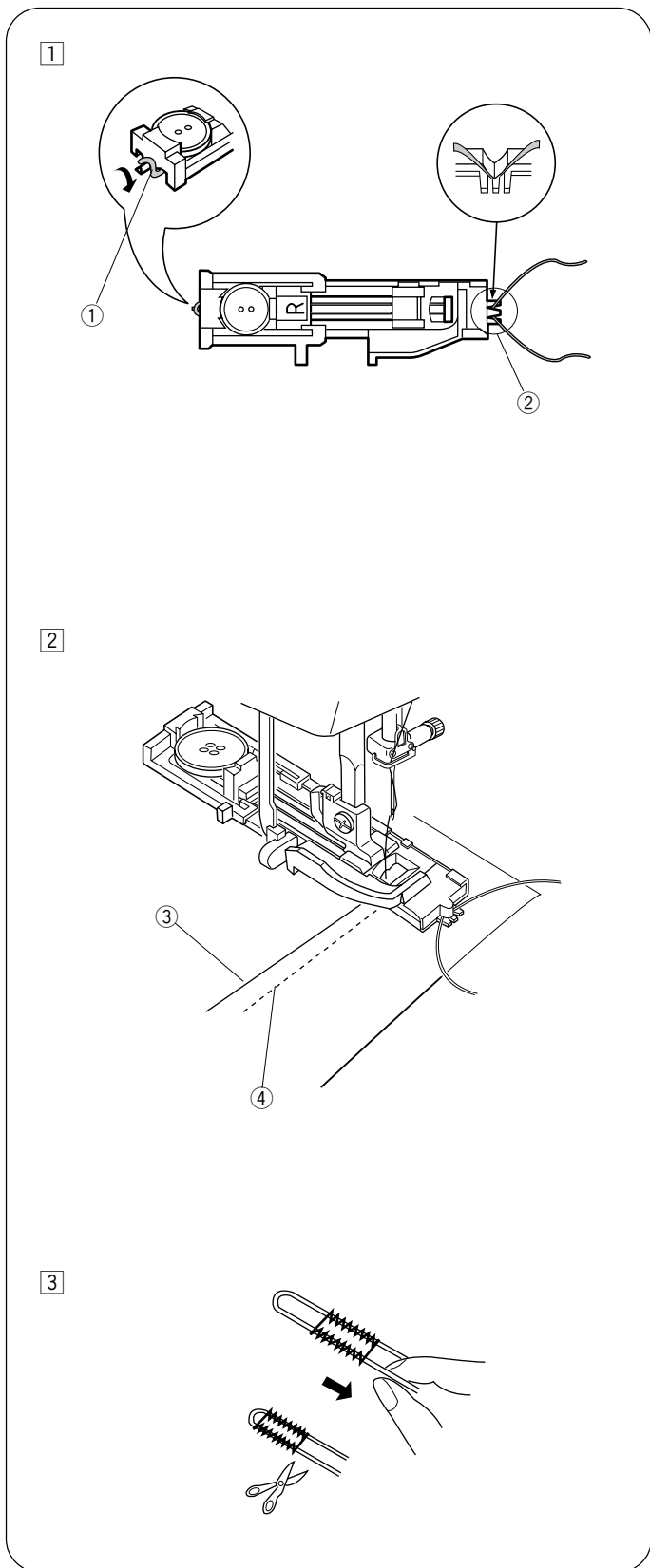
Die Stichbreite kann von 5,5 bis 7,0 eingestellt werden.

* Der Pfriem ist ein zusätzlich erhältliches Teil.



Knoopsgaten met een koordje

- ① Steekpatroon: 24
- ② Spanning op bovendraad: 1 tot 5
- ③ Naaivoetje: Automatisch-knoopsgatvoetje R



- ① Gebruik dezelfde procedure als voor het vierkante knoopsgat.
 Stel de steekbreedte in op basis van de dikte van het gebruikte koordje.
 Breng het vulkoord op de koordrichel ① aan de achterkant van de knoopsgatvoet aan.
 Breng de uiteinden onder het knoopsgatvoetje naar u toe, waarbij de voorzijde vrijkomt.
 Haak het vulkoord in de vorken ② aan de voorzijde van het automatisch-knoopsgatvoetje om ze strak te houden.
 Laat waar het knoopsgat begint de naald in de stof zakken en breng het voetje naar beneden.
- ① Koordrichel
 - ② Vorken

- ② Start de machine om het knoopsgat te naaien.
 Elke zijde van het knoopsgat en de trenzen worden over het koordje genaaid.
 Haal de stof uit de machine en snij enkel de naaidraden door.
- ③ Bovendraad
 - ④ Onderdraad

- ③ Trek de losse einden van het vulkoordje strak. Steek het einde van het koord door een gewone naainaald. Trek hem dan naar de averechtse kant van de stof en leg er een knoop in.

OPMERKING:

Wanneer het vulkoordje aan de stof is gestikt en er niet uitgetrokken kan worden, knip dan beide einden door.

Boutonnière cordonnet

- ① Motif de point: 24
- ② Tension du fil d'aiguille: 1 à 5
- ③ Pied de biche: Pied pour boutonnière automatique R

- ① Utilisez la même procédure que pour la boutonnière carrée.
Réglez la largeur de point en fonction de l'épaisseur du cordonnet utilisé.
Pied pour boutonnière relevé, accrochez le cordonnet de remplissage sur l'ergot ① situé à l'arrière du pied.
Ramenez les extrémités vers vous, sous le pied pour boutonnière, en dégageant la partie avant.
Accrochez le cordonnet de remplissage dans la fourchette ② à l'avant du pied pour boutonnière automatique pour le maintenir tendu.
Piquez l'aiguille dans le vêtement à l'endroit où la boutonnière doit commencer, puis abaissez le pied.
- ① Ergot
 - ② Fourchette

- ② Démarrez la machine et réalisez la boutonnière.
Les deux côtés de la boutonnière et les brides d'arrêt sont cousus par-dessus le cordonnet.
Retirez le tissu de la machine et coupez uniquement les fils de couture.
- ③ Fil de l'aiguille
 - ④ Fil de canette

- ③ Tirez sur les extrémités libres du cordonnet de remplissage pour le tendre.
Passez une extrémité du cordonnet dans une aiguille à coudre. Tirez ensuite l'aiguille et le cordonnet sur l'envers du tissu et nouez le cordonnet.

REMARQUE:

Coupez le cordonnet de remplissage aux deux extrémités s'il est cousu sur le tissu et qu'il est impossible de le tirer.

Knopflöcher mit Einlauffaden

- ① Stichmuster: 24
- ② Oberfadenspannung: 1 bis 5
- ③ Nähfuß: Automatik-Knopflochfuß R

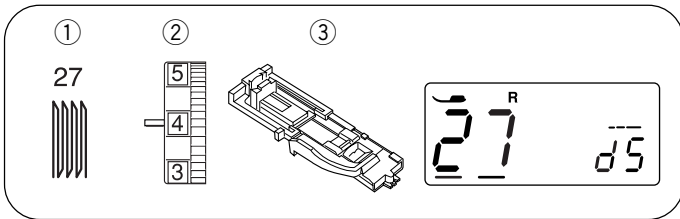
- ① Gehen Sie gleich vor wie beim Nähen eines eckigen Knopfloches.
Stellen Sie die Stichbreite je nach Stärke des verwendeten Einlauffadens ein.
Stellen Sie den Knopflochfuß hoch und haken Sie den Einlauffaden auf die Führung ① an der Rückseite des Knopflochfußes.
Ziehen Sie beide Fadenenden unter dem Knopflochfuß auf sich zu, so dass sie unter dem vorderen Fußende herausragen.
Haken Sie den Einlauffaden in die Gabeln ② an der Vorderseite des Automatik-Knopflochfußes ein, um die Fadenende festzuhalten.
Senken Sie die Nadel in den Stoff, wo das Knopfloch beginnen soll, und senken Sie den Fuß ab.
- ① Führung
 - ② Gabeln

- ② Starten Sie die Maschine und nähen Sie das Knopfloch.
Beide Seiten des Knopfloches und die Knopflochriegel werden über den Einlauffaden genäht.
Nehmen Sie den Stoff aus der Maschine und schneiden Sie nur die Nähfäden ab.
- ③ Oberfaden
 - ④ Unterfaden

- ③ Ziehen Sie an den losen Enden des Einlauffadens, um diesen zu spannen.
Fädeln Sie das Ende des Einlauffadens in eine Handnähnaedel ein. Ziehen Sie sie dann auf die linke Stoffseite und verknoten Sie sie.

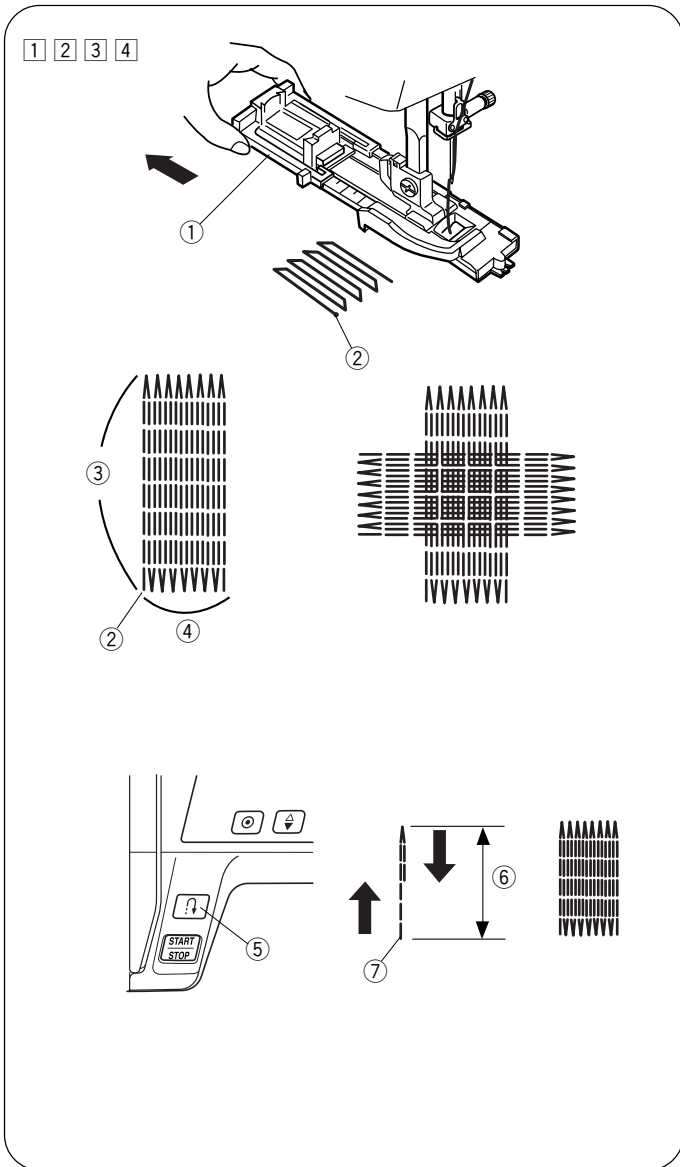
ANMERKUNG:

Schneiden Sie den Einlauffaden an beiden Enden ab, wenn er am Stoff festgenäht wurde und nicht gezogen werden kann.



Stopsteek

- | | |
|---------------------------|-------------------------------|
| ① Steekpatroon: | 27 |
| ② Spanning op bovendraad: | 3 tot 6 |
| ③ Naaivoetje: | Automatisch-knoopsgatvoetje R |



• Beginnen met naaien

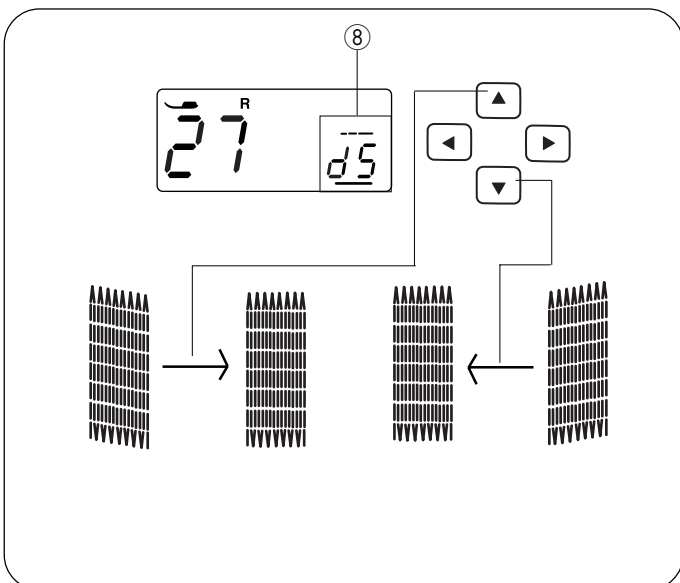
- ① Trek de knoophouder ① naar achteren.
- ② Plaats het kledingsstuk onder het voetje. Druk de toets voor naald omhoog/omlaag twee keer in. Verwijder de stof naar links, zodat beide draden onder het voetje worden getrokken.
- ③ Breng het naaivoetje omlaag. Start de machine. De machine naait aanhechtsteken, naait 16 rijen stopsteken, naait weer afhechtssteken en stopt automatisch.
- ④ Draai de stof om en herhaal dit.
 - ① Knoophouder
 - ② Opening
 - ③ 2 cm
 - ④ 0,7 cm

• Naaien van korter stopwerk

- Om stopwerk korter dan 2 cm te naaien, dient u nadat u de gewenste lengte heeft genaaid de machine eerst stop te zetten ⑥, en dan de achteruitnaaitoets in te drukken ⑤. De gewenste lengte ⑥ is bepaald. Start de machine weer en ga verder met naaien tot de machine automatisch stopt.
- ⑤ Achteruitnaaitoets
 - ⑥ Vereiste lengte
 - ⑦ Beginpunt

• Stopje van dezelfde maat naaien

- Start de machine om een ander stopje van dezelfde maat te naaien.



• Afstellen van oneven stopwerk

- Stel de gelijkmatigheid van een stopje als volgt af:
 Druk op de cursortoetsen ◀ ▶ om de cursor te verplaatsen tot onder de waarde "d5" ⑧ (standaardinstelling).
 Wanneer de rechterzijde van het stopje lager is dan de linkerzijde, druk op de toets om de ▲ waarde op "d6 – d9" in te stellen en het stopje regelmatig te maken.
 Wanneer de linkerzijde van het stopje lager is dan de rechterzijde, druk op de toets om de ▼ waarde op "d1 – d4" in te stellen en het stopje regelmatig te maken.

Point de reprise

- ① Motif de point: 27
- ② Tension du fil d'aiguille: 3 à 6
- ③ Pied de biche: Pied pour boutonnière automatique R

• Pour commencer à coudre

- ① Tirez le porte-bouton ① vers l'arrière.
- ② Placez le vêtement sous le pied. Appuyez deux fois sur la touche de position haute/basse de l'aiguille. Déplacez le tissu vers la gauche pour tirer les deux fils sous le pied.
- ③ Abaissez le pied. Démarrez la machine.
La machine réalise des points noués, coud 16 rangées de points de reprise, effectue de nouveau des points noués puis s'arrête automatiquement.
- ④ Tournez le tissu et répétez l'opération.
 - ① Porte-bouton
 - ② Point de départ
 - ③ 2 cm
 - ④ 0,7 cm

• Couture d'une reprise plus petite

Pour coudre une reprise de moins de 2 cm de longueur, arrêtez la machine après avoir cousu la longueur nécessaire ⑥, puis appuyez sur la touche de marche arrière ⑤. La longueur nécessaire ⑥ est maintenant déterminée. Redémarrez la machine et continuez à coudre jusqu'à ce que la machine s'arrête automatiquement.

- ⑤ Touche de marche arrière
- ⑥ Longueur nécessaire
- ⑦ Point de départ

Couture d'une reprise de la même taille

Démarrez simplement la machine pour coudre une autre reprise de la même taille.

• Ajustement de la régularité de la reprise

Vous pouvez corriger la régularité de la reprise de la manière suivante:
Appuyez sur les touches ◀ ▶ pour déplacer le curseur sous la valeur « d5 » ⑧. (réglage par défaut).
Si le côté droit de la reprise est plus bas que le côté gauche, appuyez sur la touche ▲ pour régler la valeur entre « d6 » et « d9 » et rendre la reprise régulière.
Si le côté gauche de la reprise est plus bas que le côté droit, appuyez sur la touche ▼ pour régler la valeur entre « d1 » et « d4 » et rendre la reprise régulière.

Stopfstich

- ① Stichmuster: 27
- ② Oberfadenspannung: 3 bis 6
- ③ Nähfuß: Automatik-Knopflochfuß R

• So beginnen Sie zu nähen

- ① Ziehen Sie den Knopfhalter ① zurück.
- ② Legen Sie das Kleidungsstück unter den Nähfuß. Drücken Sie zweimal die Taste Nadel Hoch/Tief. Schieben Sie den Stoff nach links, um beide Fäden unter den Fuß zu ziehen.
- ③ Senken Sie den Nähfuß. Starten Sie die Maschine. Die Maschine näht Vernähstiche, 16 Stopfreiheiten, wiederum Vernähstiche und hält dann automatisch an.
- ④ Drehen Sie den Stoff um und wiederholen Sie den Nähvorgang.
 - ① Knopfhalter
 - ② Ausgangspunkt
 - ③ 2 cm
 - ④ 0,7 cm

• Stopfen eines kleineren Loches

Soll ein Loch von weniger als 2 cm Länge gestopft werden, halten Sie die Maschine an, nachdem sie die erforderliche Länge ⑥ genäht hat, und drücken Sie dann die Rückwärtstaste ⑤. Dadurch wird die erforderliche Länge ⑥ festgelegt. Starten Sie die Maschine erneut und nähen Sie weiter, bis die Maschine automatisch anhält.

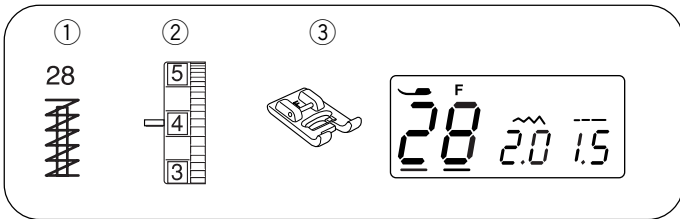
- ⑤ Rückwärtstaste
- ⑥ Erforderliche Länge
- ⑦ Ausgangspunkt

• Stopfen eines Loches derselben Größe

Starten Sie die Maschine einfach, um eine Stopfarbeit gleicher Größe auszuführen.

• Einstellen des Stopfstiches

Die Gleichmäßigkeit der Stopfstiche kann wie folgt korrigiert werden:
Drücken Sie die Cursor-Tasten um den Cursor ◀ ▶ unter den Wert „d5“ zu bringen ⑧. (Grundeinstellung).
Wenn die rechte Seite der Stopfarbeit niedriger ist als die linke Seite, drücken Sie die Taste ▲, um den Wert auf „d6“ – „d9“ einzustellen und die Stopfarbeit auszugleichen.
Wenn die linke Seite der Stopfarbeit niedriger ist als die rechte Seite, drücken Sie die Taste ▼, um den Wert auf „d1“ – „d4“ einzustellen und die Stopfarbeit auszugleichen.



Trenzen

- ① Steekpatroon: 28
- ② Spanning op bovendraad: 3 tot 6
- ③ Naaivoetje: Satijnsteekvoetje F

Voor het verstevigen van zakken, broekkruizen en riemlussen wanneer extra stevigheid nodig is worden trenzen gebruikt.

• Beginnen met naaien

Start de machine weer en ga verder met naaien tot de machine automatisch stopt. De machine zal automatisch een van 1,5 cm lang naaien.

- ① 1,5 cm

• Een kortere trensrij naaien

* Stel de snelheidsregelaar in op een lage snelheid.

Om een trensrij korter dan 1,5 cm te naaien, dient u nadat u de gewenste lengte ② heeft genaaid de machine eerst stop te zetten ③, en dan de achteruitnaaitoets 3 in te drukken.

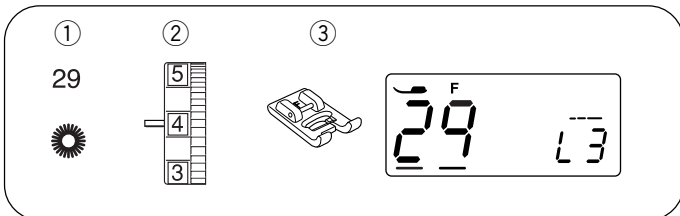
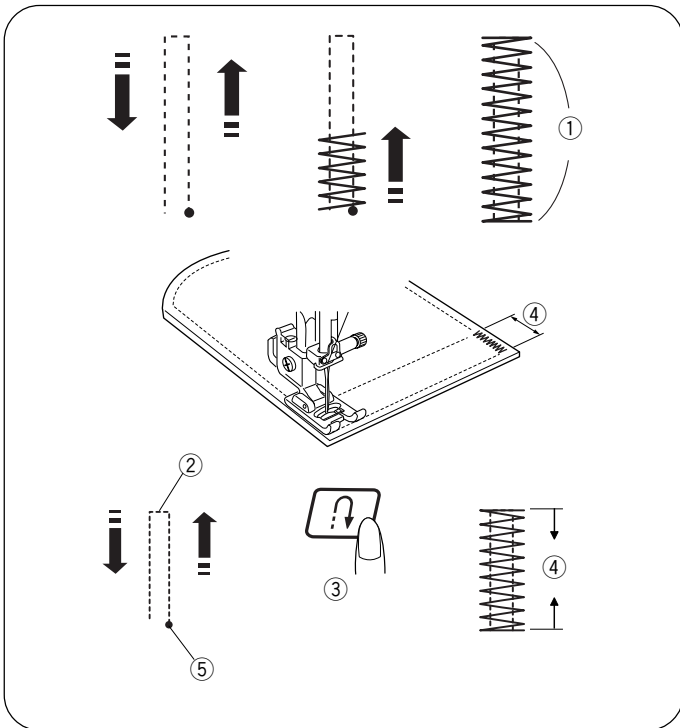
De gewenste lengte ④ van de trens is bepaald.

Start de machine weer en ga verder met naaien tot de machine automatisch stopt.

- ② Vereiste lengte
- ③ Achteruitnaaitoets
- ④ Lengte van trensrij
- ⑤ Beginpunt

• Trens van dezelfde lengte naaien

Start de machine om een ander trensje van dezelfde lengte te naaien.



Oogje

- ① Steekpatroon: 29
 - ② Spanning op bovendraad: 1 tot 4
 - ③ Naaivoetje: Satijnsteekvoetje F
- Het oogje wordt voor ceintuurs etc. gebruikt.

• Beginnen met naaien

Breng het satijnsteekvoetje F aan.

Druk het pedaal in om met naaien te beginnen. De machine stopt automatisch zodra het naaien voltooid is.

Open het oogje met een priem, een pons of de punt van een schaar.

• Afstellen van de vorm van een oogje

Stel de vorm van een oogje als volgt af:

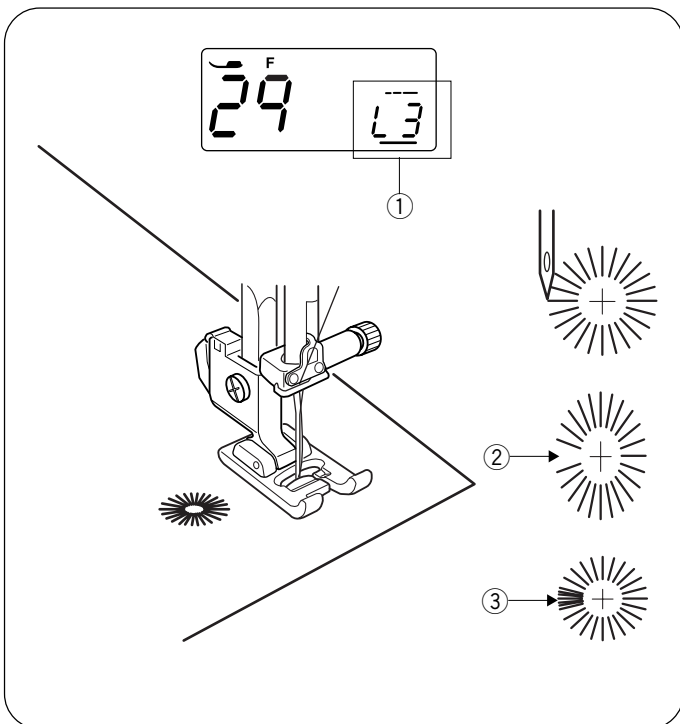
Druk op de cursortoetsen ◀ ▶ om de cursor te verplaatsen tot onder de waarde "L3" (standaardinstelling) ①.

Wanneer het oogje niet gesloten is ②, druk op de toets ▼ om het oogje gelijkmatig te maken. (L1 – L2)

Wanneer het oogje overlapt ③, druk op de toets ▲ om de vorm van het oogje gelijkmatig te maken. (L4 – L5)

OPMERKING:

De vorm kan binnen L1 t/m L5 worden afgesteld (de standaardinstelling is L3).



Arrêts de couture

- ① Motif de point: 28
- ② Tension du fil d'aiguille: 3 à 6
- ③ Pied de biche: Pied pour point passé F

Les arrêts de couture servent à renforcer les poches, les entrejambes et les passants de ceinture pour les rendre plus solides.

• Pour commencer à coudre

Démarrez la machine et cousez jusqu'à ce qu'elle s'arrête automatiquement. La machine coud automatiquement un arrêt de couture sur une longueur de 1,5 cm.

- ① 1,5 cm

• Réalisation d'un arrêt de couture plus court

* Placez le curseur de réglage de la vitesse sur une vitesse de couture lente.

Pour réaliser un arrêt de couture de moins de 1,5 cm de longueur, arrêtez la machine après avoir cousu la longueur nécessaire ②, puis appuyez sur la touche de marche arrière ③. La longueur de l'arrêt de couture ④ est maintenant déterminée. Redémarrez la machine et continuez à coudre jusqu'à ce que la machine s'arrête automatiquement.

- ② Longueur nécessaire
- ③ Touche de marche arrière
- ④ Longueur de l'arrêt de couture
- ⑤ Point de départ

• Réalisation d'un arrêt de couture de la même taille

Démarrez simplement la machine pour coudre un autre arrêt de couture de la même taille.

Œillet

- ① Motif de point : 29
- ② Tension du fil d'aiguille: 1 à 4
- ③ Pied de biche: Pied pour point passé F

Les œillets s'utilisent pour les crans de ceinture, par exemple.

• Pour commencer à coudre

Appuyez sur la pédale pour coudre. La machine s'arrête automatiquement lorsqu'elle a terminé.

Ouvrez l'œillet avec une alêne, un poinçon ou des ciseaux pointus.

• Réglage de la forme de l'œillet

Vous pouvez corriger la forme de l'œillet de la manière suivante: Appuyez sur les touches ◀ ▶ pour déplacer le curseur sous la valeur « L3 » ① (réglage par défaut).

Si l'œillet s'ouvre ②, appuyez sur la touche ▼ pour égaliser les points. (L1 à L2).

Si les points de l'œillet se chevauchent ③, appuyez sur la touche ▲ pour égaliser les points (L4 à L5).

REMARQUE:

La forme est réglable entre L1 et L5, le réglage par défaut étant L3.

Verriegeln

- ① Stichmuster: 28
- ② Oberfadenspannung: 3 bis 6
- ③ Nähfuß: Satinfuß F

Verriegeln dient zum Verstärken von Taschen, Schritten und Gürtelschlaufen, um die Stellen zusätzlich zu stärken.

• Beginnen Sie zu nähen

Starten Sie die Maschine und nähen Sie, bis sie automatisch anhält. Die Maschine näht einen 1,5 cm langen Riegel.

- ① 1,5 cm

• Nähen eines kürzeren Riegels

* Stellen Sie den Geschwindigkeitsbegrenzer auf eine niedrige Geschwindigkeit.

Soll ein Riegel von weniger als 1,5 cm Länge genäht werden, halten Sie die Maschine an, nachdem sie die erforderliche Länge ② erreicht hat, und drücken Sie dann die Rückwärtstaste ③.

Dadurch wird die Riegellänge ④ festgelegt.

Starten Sie die Maschine erneut und nähen Sie weiter, bis die Maschine automatisch anhält.

- ② Erforderliche Länge
- ③ Rückwärtstaste
- ④ Riegellänge
- ⑤ Ausgangspunkt

• Nähen eines Riegels derselben Größe

Starten Sie die Maschine einfach, um einen Riegel gleicher Größe zu nähen.

Öse

- ① Stichmuster: 29
- ② Oberfadenspannung: 1 bis 4
- ③ Nähfuß: Satinfuß F

• So beginnen Sie zu nähen

Bringen Sie den Satinfuß F an.

Treten Sie auf den Fußanlasser, um mit dem Nähen zu beginnen. Die Maschine hält automatisch an, wenn der Nähvorgang abgeschlossen ist.

Öffnen Sie die Öse mit einem Pfriem oder einer spitzen Schere.

• Justieren der Form der Öse

Die Form der Öse kann wie folgt korrigiert werden:

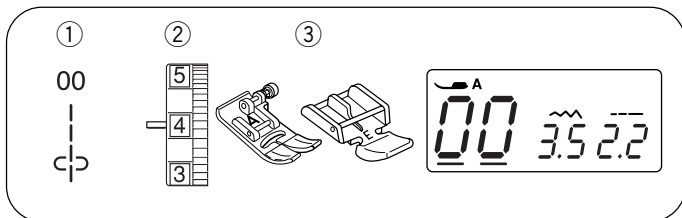
Drücken Sie die Cursor-Tasten ◀ ▶, um den Cursor unter den Wert „L3“ ① (Grundeinstellung) zu bringen.

Wenn sich die Öse öffnet ②, drücken Sie die Taste ▼, damit die Näharbeit gleichmäßig wird. (L1–L2)

Wenn die Öse überlappt ③, drücken Sie die Taste ▲, damit die Näharbeit gleichmäßig wird. (L4–L5)

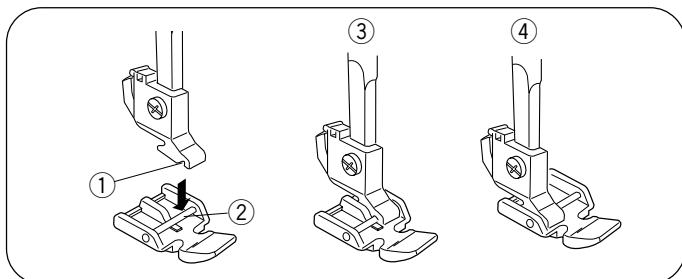
ANMERKUNG:

Die Form kann zwischen L1 und L5 justiert werden (Standardeinstellung ist L3).



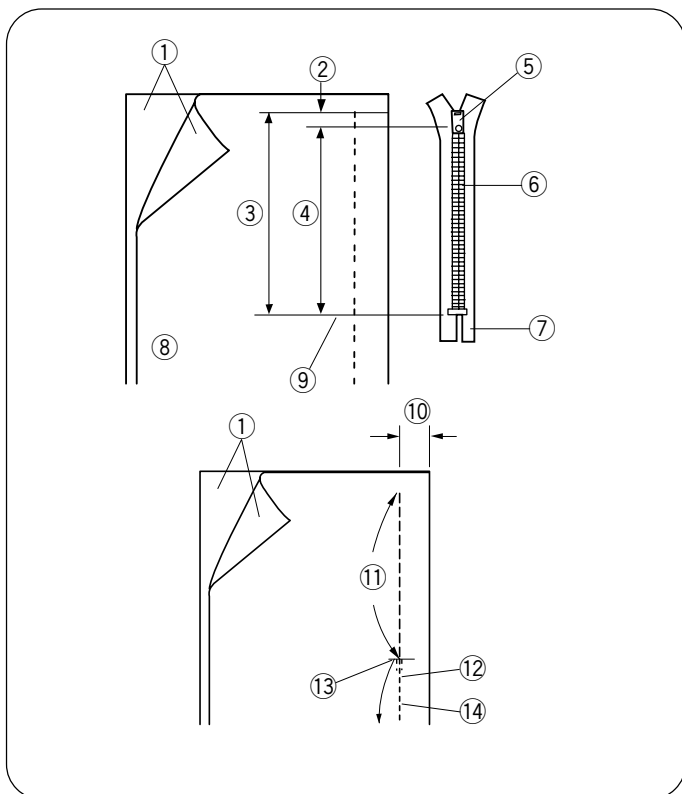
Inzetten van rits

- ① Steekpatroon: 00
- ② Spanning op bovendraad: 1 tot 4
- ③ Naaivoetje: Zigzagvoetje A
Ritsvoetje E



• Aanbrengen van ritsvoetje

- Breng de pen van het ritsvoetje in de groef op de voethouder aan.
 - Om de linkerkant van de rits te naaien moet het ritsvoetje aan de rechterkant van de pen worden bevestigd.
 - Om de rechterkant van de rits te naaien moet het ritsvoetje aan de linkerkant van de pen worden bevestigd.
- ① Groef
 - ② Pen
 - ③ Naaien van linkerkant
 - ④ Naaien van rechterkant



• Voorbereiden van stof

Voeg 1 cm toe aan de lengte van de ritssluiting. Dit is de totale afmeting van de opening.

- ① Goede kant van de stof
- ② 1 cm
- ③ Afmeting van opening
- ④ Lengte van ritssluiting
- ⑤ Schuif
- ⑥ Ritssluitingtanden
- ⑦ Ritssluitingband
- ⑧ Verkeerde kant van de stof
- ⑨ Einde van opening

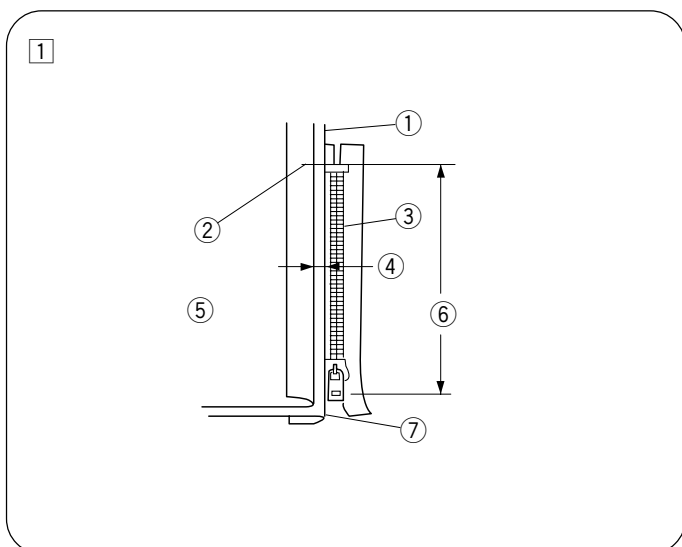
Breng de goede kanten van de stof samen en naai tot het eind van de ritssluitingopening en houd rekening met een naadtoegift van 2 cm. Naai een aantal steken achteruit om de naad vast te zetten.

Bevestig het zigzagvoetje en rijg langs de ritssluitingopening met een steeklengte van 4,5.

- ⑩ 2 cm
- ⑪ Ritssluitingopening (rijgen)
- ⑫ Achteruitsteken
- ⑬ Einde van opening
- ⑭ Naad

OPMERKING:

Maak de draadspanning voor de rijgsteek losser door hem op "1" te zetten.



• Beginnen met naaien

- ① Vouw de bovenste naadtoegift om. Vouw de onderste naadtoegift om zodat dit een 0,3 cm vouw vormt. Plaats de ritssluitingtanden naast de vouw en speld de ritssluiting op z'n plaats.

- ① Stof onder
- ② Einde van ritssluitingopening
- ③ Ritssluitingtanden
- ④ 0,3 cm
- ⑤ Verkeerde kant van het bovendeel van de stof
- ⑥ Afmeting van opening
- ⑦ Vouw

Couture de fermetures à glissière

- ① Motif de point: 00
- ② Tension du fil d'aiguille: 1 à 4
- ③ Pied de biche: Pied zigzag A
Pied à semelle étroite E

• Installation du pied à semelle étroite

Insérez la tige du pied à semelle étroite dans l'encoche du porte-pied.

- Pour coudre le côté gauche de la fermeture à glissière, fixez le pied à semelle étroite avec le côté droit de la tige.
- Pour coudre le côté droit de la fermeture à glissière, fixez le pied à semelle étroite avec le côté gauche de la tige.
 - ① Encoche
 - ② Tige
 - ③ Pour coudre le côté gauche
 - ④ Pour coudre le côté droit

• Préparation du tissu

Ajoutez 1 cm à la longueur de la fermeture à glissière. Ceci correspond à la dimension totale de l'ouverture.

- ① Endroit du tissu
- ② 1 cm
- ③ Dimension de l'ouverture
- ④ Longueur de la fermeture à glissière
- ⑤ Curseur
- ⑥ Dents de la fermeture à glissière
- ⑦ Galon de la fermeture à glissière
- ⑧ Envers du tissu
- ⑨ Extrémité de l'ouverture

Placez le tissu endroit contre endroit, puis piquez jusqu'à l'extrémité de l'ouverture de la fermeture à glissière, avec une réserve de couture de 2 cm. Faites des points arrière pour consolider la couture.

Installez le pied zigzag et bâtissez le long de l'ouverture de la fermeture à glissière avec une longueur de point de 4,5.

- ⑩ 2 cm
- ⑪ Ouverture de la fermeture à glissière (bâti)
- ⑫ Points arrière
- ⑬ Extrémité de l'ouverture
- ⑭ Couture

REMARQUE:

Détendez la tension du fil au réglage numéro un (1) pour le bâti.

• Pour commencer à coudre

- ① Repliez la réserve de couture de dessus sur le dessus. Repliez la réserve de couture de dessous sur le dessous afin de former un pli de 0,3 cm. Placez les dents de la fermeture à glissière près du pli et épinglez la fermeture à glissière.
 - ① Tissu de dessous
 - ② Extrémité de l'ouverture de la fermeture à glissière
 - ③ Dents de la fermeture à glissière
 - ④ 0,3 cm
 - ⑤ Envers du tissu de dessus
 - ⑥ Dimension de l'ouverture
 - ⑦ Pli

Einnähen von Reißverschlüssen

- ① Stichmuster: 00
- ② Oberfadenspannung: 1 bis 4
- ③ Nähfuß: Zick-Zack-Fuß A
Reißverschlussfuß E

• Anbringen des Reißverschlussfußes

Setzen Sie den Stift am Reißverschlussfuß in die Rille am Fußhalter ein.

- Bringen Sie den Reißverschlussfuß mit dem Stift auf der rechten Seite an, um die linke Seite des Reißverschlusses zu nähen.
- Bringen Sie den Reißverschlussfuß mit dem Stift auf der linken Seite an, um die rechte Seite des Reißverschlusses zu nähen.
 - ① Rille
 - ② Stift
 - ③ Nähen der linken Seite
 - ④ Nähen der rechten Seite

Vorbereitung des Stoffes

Die Öffnung muss insgesamt 1 cm größer als die Länge des Reißverschlusses sein. Dies ist die Gesamtgröße der Öffnung.

- ① Rechte Stoffseite
- ② 1 cm
- ③ Öffnungsgröße
- ④ Reißverschlusslänge
- ⑤ Schieber
- ⑥ Reißverschlusszähne
- ⑦ Reißverschlussstoff
- ⑧ Linke Stoffseite
- ⑨ Ende der Öffnung

Legen Sie die rechten Stoffseiten aufeinander und nähen Sie bis zum Ende der Reißverschlussöffnung.

Berücksichtigen Sie dabei eine Nahtzugabe von 2 cm. Nähen Sie einige Rückwärtsstiche, um den Faden zu vernähen.

Bringen Sie den Zickzackfuß an und nähen Sie mit Heftstichen (Stichlänge 4,5) um die Reißverschlussöffnung.

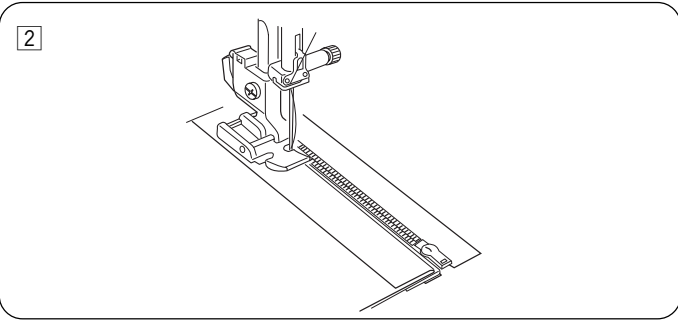
- ⑩ 2 cm
- ⑪ Reißverschlussöffnung (Heften)
- ⑫ Rückwärtsstiche
- ⑬ Ende der Öffnung
- ⑭ Naht

ANMERKUNG:

Lockern Sie die Fadenspannung für das Heften auf eins (1).

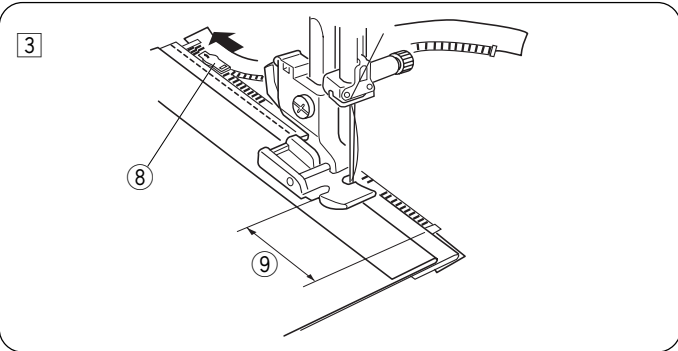
• Beginnen Sie zu nähen

- ① Legen Sie die obere Nahtzugabe nach vorn um. Legen Sie die untere Nahtzugabe nach hinten um, so dass eine Falte von 0,3 cm entsteht. Legen Sie die Reißverschlusszähne neben die Falte und heften Sie sie an.
 - ① Unterstoff
 - ② Ende der Reißverschlussöffnung
 - ③ Reißverschlusszähne
 - ④ 0,3 cm
 - ⑤ Linke Oberstoffseite
 - ⑥ Öffnungsgröße
 - ⑦ Falte



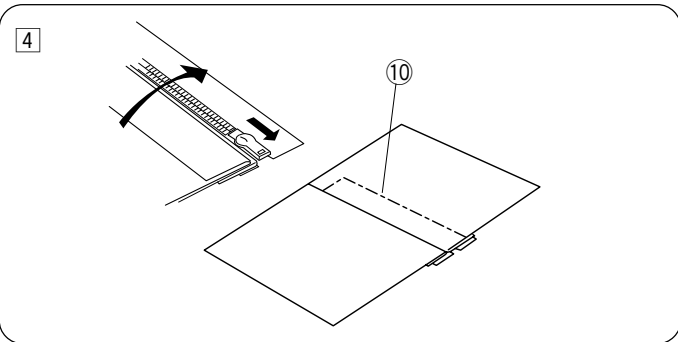
Inzetten van rits (vervolgd)

- 2 Breng de ritsvoet aan met de pen aan de rechterkant. Naai door alle lagen vanaf de kant van de ritssluitingopening en stuur de ritssluitingtanden langs de rand van het voetje.



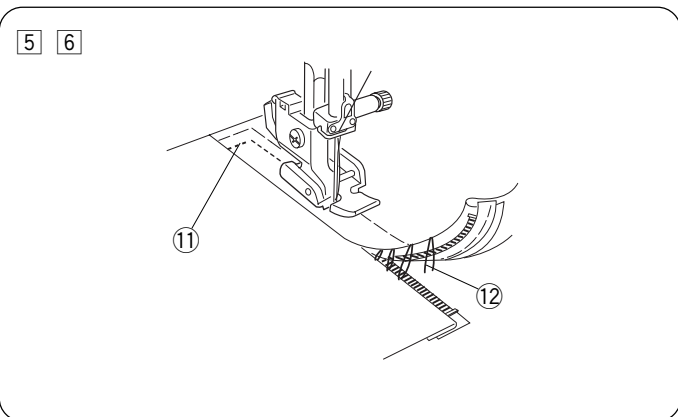
- 3 Stop met naaien 5 cm voordat het voetje het schuifmechanisme op de ritssluitingband bereikt. Laat de naald in de stof zakken en breng het voetje omhoog. Open de ritssluiting, laat het voetje zakken en stik de rest van de naad.

- 8 Schuif
- 9 5 cm



- 4 Sluit de ritssluiting en vouw het bovendee van de stof plat over de ritssluitingband. Rijg het bovendee van de stof op de ritssluitingband.

- 10 Rijgsteek



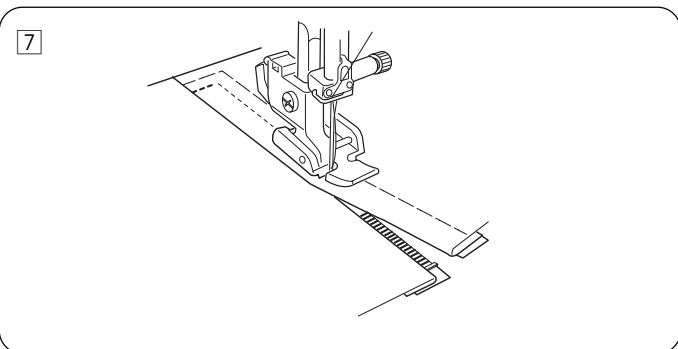
- 5 Verwijder het voetje en breng het weer aan met de pen aan de linkerkant. Naai een aantal achtersteken dwars over het eind van de opening tot 1 cm.

Draai de stof 90° en naai de stof en ritssluitingtape samen.

- 11 Achtersteek

- 6 Stop met naaien 5 cm voordat het voetje het schuifmechanisme op de ritssluitingband bereikt. Laat de naald in de stof zakken en breng het voetje omhoog. Verwijder de rijgsteken.

- 12 Rijgsteken



- 7 Open de ritssluiting, laat het voetje zakken en stik de rest van de naad.

Als het naaien is voltooid, verwijder dan de rijgsteken van het bovendee van de stof.

Couture des fermetures à glissière (suite)

2 Installez le pied à semelle étroite avec la tige sur la droite. Piquez à travers toutes les épaisseurs à partir de l'extrémité de l'ouverture de la fermeture à glissière, en guidant les dents de la fermeture à glissière le long du bord du pied.

3 Arrêtez la machine 5 cm avant que le pied n'atteigne le curseur sur le galon de la fermeture à glissière. Abaissez l'aiguille dans le tissu et relevez le pied. Ouvrez la fermeture à glissière, puis abaissez le pied et piquez le reste de la couture.

8 Curseur

9 5 cm

4 Fermez la fermeture à glissière et ouvrez le tissu de dessus à plat par-dessus la fermeture à glissière. Bâtessez ensemble le tissu de dessus et le galon de la fermeture à glissière.

10 Points de bâti

5 Détachez le pied et réinstallez-le avec la tige à gauche. Piquez au point arrière en travers de l'extrémité de l'ouverture sur 1 cm.

Tournez le tissu à 90 degrés et piquez à travers le vêtement et le galon de la fermeture à glissière.

11 Piqué au point arrière

6 Arrêtez la machine 5 cm avant que le pied n'atteigne le curseur sur le galon de la fermeture à glissière. Abaissez l'aiguille dans le tissu et relevez le pied. Retirez les points de bâti.

12 Points de bâti

7 Ouvrez la fermeture à glissière, puis abaissez le pied et piquez le reste de la couture. Après avoir terminé la couture, retirez les points de bâti sur le tissu de dessus.

Einnähen von Reißverschlüssen (Fortsetzung)

2 Bringen Sie den Reißverschlussfuß mit dem Stift auf der rechten Seite an. Nähen Sie vom Ende der Reißverschlussöffnung aus durch alle Lagen. Führen Sie dabei die Reißverschlusszähne entlang der Nähfußkante.

3 Halten Sie die Maschine 5 cm vor der Stelle, an welcher der Fuß den Schieber am Reißverschlussband erreicht, an. Senken Sie die Nadel in den Stoff und stellen Sie den Fuß hoch. Öffnen Sie den Reißverschluss, senken Sie den Fuß und nähen Sie die restliche Naht.

8 Schieber

9 5 cm

4 Schließen Sie den Reißverschluss und legen Sie den Oberstoff flach über den Reißverschluss. Heften Sie den Oberstoff und das Reißverschlussband aufeinander.

10 Heftstich

5 Nehmen Sie den Fuß ab und bringen Sie ihn mit dem Stift auf der linken Seite an. Steppen Sie rückwärts bis auf 1 cm über das Ende der Öffnung.

Drehen Sie den Stoff um 90 Grad und nähen Sie durch das Kleidungsstück und das Reißverschlussband.

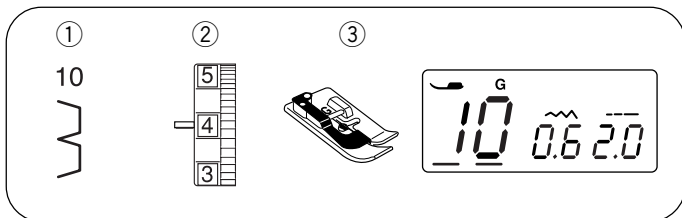
11 Rückwärtsstich

6 Halten Sie die Maschine 5 cm vor der Stelle, an welcher der Fuß den Schieber am Reißverschlussband erreicht, an. Senken Sie die Nadel in den Stoff und stellen Sie den Fuß hoch. Entfernen Sie die Heftstiche.

12 Heftstiche

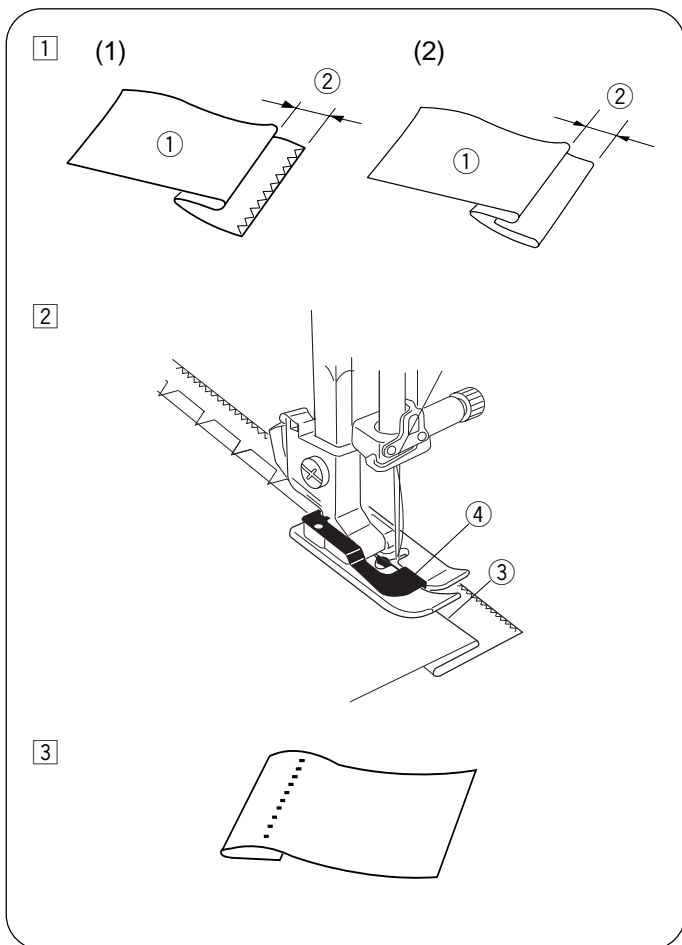
7 Öffnen Sie den Reißverschluss, senken Sie den Fuß und nähen Sie die restliche Naht.

Ziehen Sie nach Beenden des Nähvorgangs die Heftstiche aus dem Oberstoff.



Blinde zoom

- ① Steekpatroon: 10
- ② Spanning op bovendraad: 1 tot 4
- ③ Naaivoetje: Blindzoomvoetje G



1 Vouw een zoom met de verkeerde kant van de stof boven met een naadtoegift van 0,4 tot 0,7 cm.

① Verkeerde kant van de stof

② 0,4 - 0,7 cm

(1) Bij zware stoffen die rafelen dient de onafgewerkte rand eerst afgewerkt te worden.

(2) Vouw bij lichte stoffen de zoom onder de stof.

2 Leg de stof zo neer, dat de gevouwen rand zich naast de geleider op het voetje bevindt. Laat het naaivoetje zakken. Stel, waar nodig, de naaldpositie af. Laat bij het naaien de gevouwen rand van de stof langs de geleider lopen.

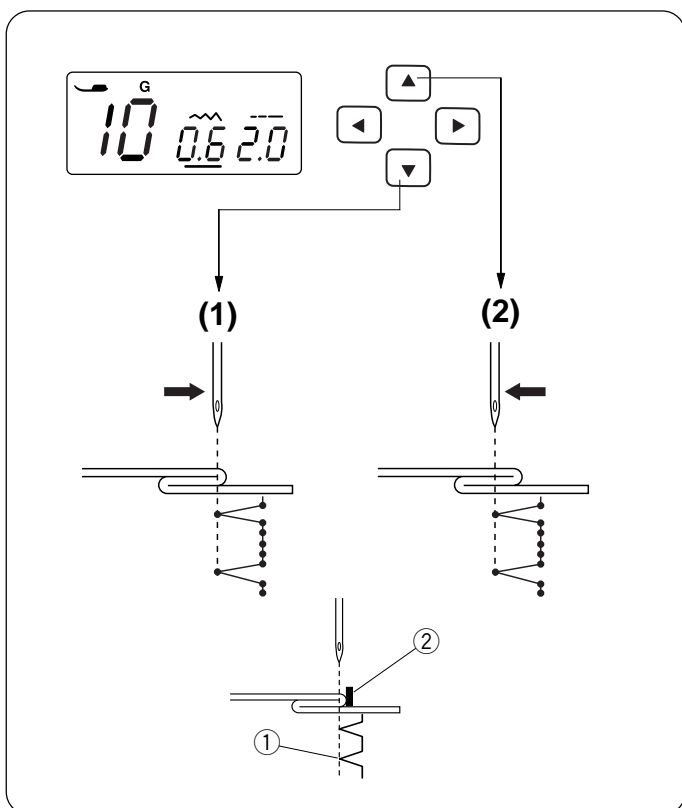
③ Vouw

④ Geleider

3 Vouw de stof open als het naaien is voltooid.

OPMERKING:

Als de naald te ver naar links gaat, zijn de steken zichtbaar aan de goede zijde van de stof.



• Afstellen van naaldpositie

Druk op de cursortoetsen ◀ ▶ om de cursor te verplaatsen tot onder de steekbreedtewaarde "0,6" (standaardinstelling).

(1) Druk op de ▼ toets om de naald naar rechts te plaatsen.

(2) Druk op de ▲ toets om de naald naar links te plaatsen.

Het LCD-scherm toont de afstand in millimeters tussen de geleider en de naaldpositie.

De naaldpositie kan tussen 0,0 en 1,2 worden ingesteld.

① Linker naaldpositie

② Geleider

OPMERKING:

De naaldpositie kan worden veranderd, maar de steekbreedte blijft hetzelfde.

Point d'ourlet invisible

- ① Motif de point: 10
- ② Tension du fil d'aiguille: 1 à 4
- ③ Pied de biche: Pied d'ourlet invisible G

- ① Repliez un ourlet avec l'envers du tissu au-dessus pour former une réserve de couture de 0,4 à 0,7 cm.
 - ① Envers du tissu
 - ② 0,4 à 0,7 cm
- (1) Sur les tissus épais qui ont tendance à s'effiloche, il faut tout d'abord surfiler le bord vif.
- (2) Repliez l'ourlet sous le tissu pour les tissus légers.
- ② Placez le tissu de telle sorte que le pli se trouve à côté du guide du pied. Abaissez le pied de biche. Ajustez la position de l'aiguille, le cas échéant. Piquez en guidant le pli le long du guide.
 - ③ Pli
 - ④ Guide

- ③ Une fois la piqûre terminée, ouvrez le tissu.

REMARQUE :

Si l'aiguille perce le tissu trop à gauche, les points ressortiront sur l'endroit du tissu.

• Réglage de la position de piqûre de l'aiguille

Appuyez sur les touches ◀ ▶ pour déplacer le curseur sous la valeur de largeur de point « 0,6 » (réglage par défaut).

- (1) Appuyez sur la touche ▼ pour déplacer la position de piqûre de l'aiguille vers la droite.
- (2) Appuyez sur la touche ▲ pour déplacer la position de piqûre de l'aiguille vers la gauche.
L'afficheur à cristaux liquides indique la distance entre le guide et la position de piqûre de l'aiguille sur la gauche en millimètres.
La position de piqûre de l'aiguille peut varier de 0,0 à 1,2.
 - ① Position de piqûre de l'aiguille sur la gauche
 - ② Guide

REMARQUE:

La position de piqûre de l'aiguille peut varier mais la largeur de point restera identique.

Blindsaum

- ① Stichmuster: 10
- ② Oberfadenspannung: 1 bis 4
- ③ Nähfuß: Blindsaumfuß G

- ① Legen Sie einen Saum mit der linken Seite nach oben mit einer Zugabe von 0,4 - 0,7 cm.
 - ① Linke Stoffseite
 - ② 0,4 - 0,7 cm
- (1) Bei schweren, ausfransenden Stoffen ist die Schnittkante zuerst zu säubern.
- (2) Bei feinen Stoffen falten Sie den Saum unter den Stoff.
- ② Legen Sie den Stoff so, dass die Falte neben der Führung am Fuß liegt. Senken Sie den Nähfuß. Justieren Sie bei Bedarf die Nadelposition. Beginnen Sie zu nähen und führen Sie die Falte an der Führung entlang.
 - ③ Falte
 - ④ Führung

- ③ Falten Sie den Stoff nach dem Nähen auf.

ANMERKUNG:

Wenn die Nadel zu weit nach links einsticht, erscheint der Stich auf der rechten Stoffseite.

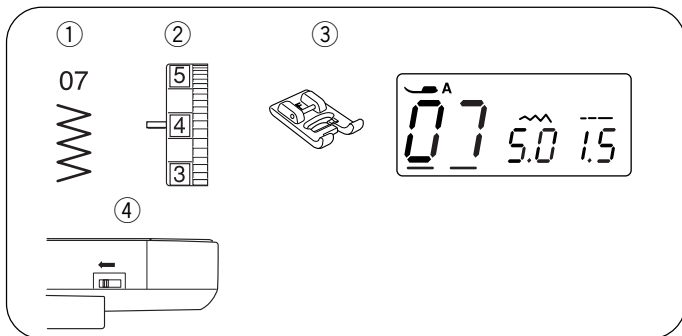
• Einstellen der Nadelposition

Drücken Sie die Cursor-Tasten ◀ ▶, um den Cursor unter den Stichbreitenwert „0,6“ (Grundeinstellung) zu bringen.

- (1) Drücken Sie ▼, um die Nadelposition nach rechts zu bewegen.
- (2) Drücken Sie ▲, um die Nadelposition nach links zu bewegen.
Auf der Flüssigkristallanzeige erscheint der Abstand zwischen der Führung und der linken Nadelposition in Millimetern.
Die Nadelposition kann von 0,0 bis 1,2 eingestellt werden.
 - ① Linke Nadelposition
 - ② Führung

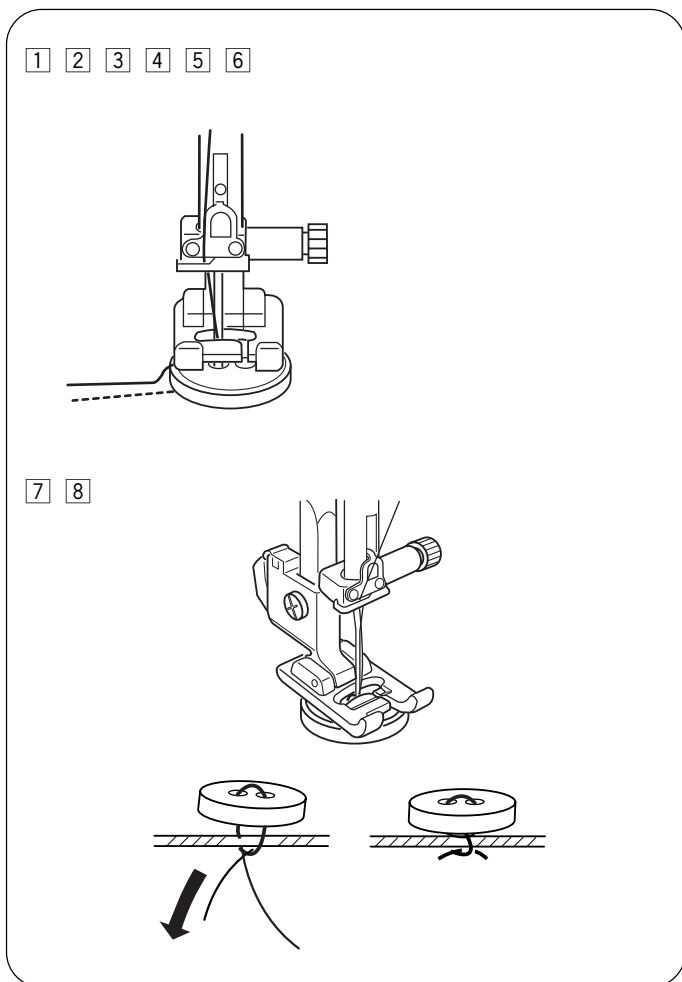
ANMERKUNG:

Die Nadelposition kann variiert werden, die Stichbreite bleibt jedoch gleich.



Aanzetten van knopen

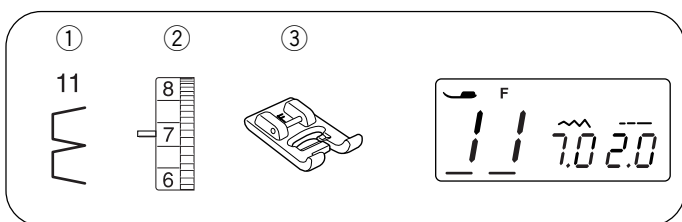
① Steekpatroon:	07
② Spanning op bovendraad:	3 tot 7
③ Naaivoetje:	Satijnsteekvoetje F
④ Transporteur:	Verzonken



- 1 Laat de transporteur zakken.
- 2 Leg de knoop zo neer dat de openingen in de knoop overeenkomen met de horizontale sleuf in het naaivoetje.
- 3 Laat het voetje zakken om de knoop op zijn plaats te houden.
- 4 Stel de steekbreedte af, zodat de naald in het linkergat in de knoop komt.
- 5 Draai aan het handwiel, zodat de naald in het rechtergat in de knoop komt. Verander de steekbreedte indien noodzakelijk.
- 6 Stik meerdere malen.

- 7 Snij, nadat u klaar bent met het naaiwerk, de draad af, maar laat 7 tot 10 cm draad aan de knop hangen.
- 8 Trek met een gewone naainaald, de bovendraad naar de verkeerde kant van de stof en leg een knoop in de draden.

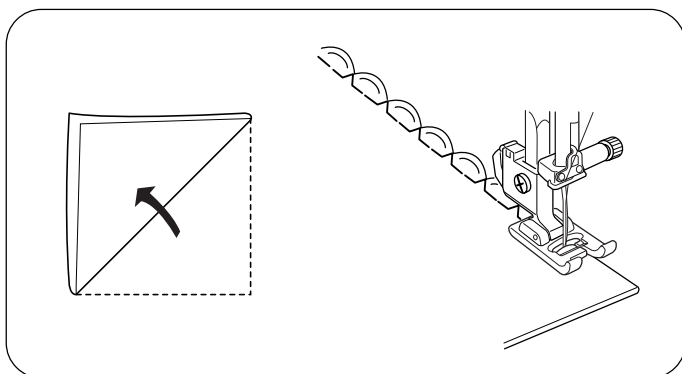
* Nadat het aannaaien van de knop voltooid is, zet u de transporteur omhoog zodat u normaal naaiwerk kunt verrichten.



HOOFDSTUK IV. DECORATIEVE STEKEN

Schulpzoomsteek

① Steekpatroon:	11
② Spanning op bovendraad:	6 tot 8
③ Naaivoetje:	Satijnsteekvoetje F



Gebruik een lichtgewicht stof (bijvoorbeeld tricot). Vouw de stof zoals wordt afgebeeld en naai op de vouw. Laat de naald iets buiten de gevouwen rand neerkomen zodat een schulptrand wordt gecreëerd.

Het kan nodig zijn dat u de spanning op de bovendraad iets verhoogd.

Als u meerdere rijen schulpsteken naait, zorg dan dat de rijen tenminste 1,5 cm van elkaar liggen. U kunt ook schulpsteken in elke gewenste richting op gebreide stoffen of zachte zijden stoffen naaien.

Couture des boutons

- | | |
|------------------------------|-------------------------|
| ① Motif de point: | 07 |
| ② Tension du fil d'aiguille: | 3 à 7 |
| ③ Pied de biche: | Pied pour point passé F |
| ④ Griffes d'entraînement: | Abaissées |

- 1 Abaissez les griffes d'entraînement.
- 2 Alignez les trous du bouton sur la fente horizontale du pied de biche.
- 3 Abaissez le pied de biche pour maintenir le bouton en place.
- 4 Réglez la largeur de point de façon à ce que l'aiguille entre dans le trou de gauche du bouton.
- 5 Tournez le volant de façon à ce que l'aiguille entre dans le trou de droite du bouton. Réajustez la largeur de point si nécessaire.
- 6 Piquer plusieurs fois.

- 7 Après avoir fini de coudre, coupez le fil mais laissez environ 7,5 à 10 cm de fil au niveau du bouton.
- 8 Avec une aiguille à coudre, passez le fil du dessus sur l'envers du tissu et nouez les fils.

* Une fois la couture du bouton terminée, relevez les griffes d'entraînement pour la couture normale.

COUTURE DÉCORATIVE

Point coquille

- | | |
|------------------------------|-------------------------|
| ① Motif de point: | 11 |
| ② Tension du fil d'aiguille: | 6 à 8 |
| ③ Pied de biche: | Pied pour point passé F |

Utilisez un tissu léger (tricot par exemple). Pliez le tissu comme illustré et piquez sur le pli. Laissez l'aiguille aller juste à côté du bord plié pour créer une bordure festonnée.

Vous devrez peut-être légèrement augmenter la tension du fil d'aiguille.

Si vous cousez plusieurs rangées de points coquille, espacez-les d'au moins 1,5 cm. Vous pouvez également coudre des points coquille sur les tricots à mailles ou les étoffes tissées soyeuses souples, quel que soit le sens du tissage.

Annähen von Knöpfen

- | | |
|----------------------|------------|
| ① Stichmuster: | 07 |
| ② Oberfadenspannung: | 3 bis 7 |
| ③ Nähfuß: | Satinfuß F |
| ④ Transporteur: | gesenkt |

- 1 Senken Sie den Transporteur.
- 2 Passen Sie die Knopflöcher dem horizontalen Schlitz im Nähfuß an.
- 3 Senken Sie den Fuß ab, um den Knopf in dieser Stellung festzuhalten.
- 4 Verstellen Sie die Stichbreite, so dass die Nadel in das linke Knopfloch einsticht.
- 5 Drehen Sie das Handrad, um die Nadel in das rechte Loch des Knopfes zu senken. Bei Bedarf kann die Stichbreite erneut reguliert werden.
- 6 Nähen Sie mehrere Male.

- 7 Schneiden Sie nach dem Nähen den Faden auf eine Länge von 7 bis 10 cm ab.
- 8 Ziehen Sie den oberen Faden mit Hilfe einer Handnähnaedel auf die linke Stoffseite und verknoten Sie dort die Fäden.

* Nach dem Annähen des Knopfes heben Sie die Transporteure wieder an, um normal zu nähen.

ZIERSTICHE

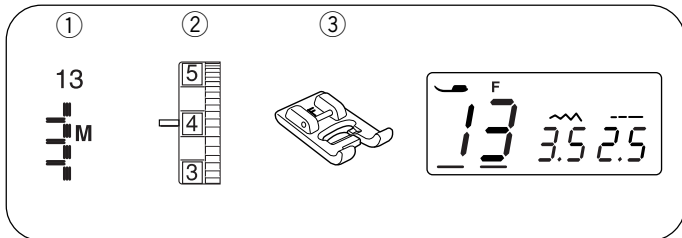
Muschelsaumstich

- | | |
|----------------------|------------|
| ① Stichmuster: | 11 |
| ② Oberfadenspannung: | 6 bis 8 |
| ③ Nähfuß: | Satinfuß F |

Benutzen Sie einen Stoff (wie z.B. Trikot). Falten Sie den Stoff (siehe Abbildung) und nähen Sie über die Falkante. Achten Sie darauf, dass die Nadel gerade über die gefaltete Kante hinausgeht.

Unter Umständen ist es erforderlich, die Oberfadenspannung leicht zu erhöhen.

Sollen Bogenstiche in Reihen genäht werden, wahren Sie einen Abstand von mindestens 1,5 cm zwischen den Reihen. Muschelsäume können in beliebiger Richtung auf allen Webstoffen und weichen, seidigen Stoffen genäht werden.



Applicaties

- | | |
|---------------------------|---------------------|
| ① Steekpatroon: | 13 |
| ② Spanning op bovendraad: | 1 tot 4 |
| ③ Naaivoetje: | Satijnsteekvoetje F |

Verlaag de voetdruk met de persvoetdrukregelaar.
Naai langs de rand van de applicatie waarbij de naald aan de buitenzijde net naast de applicatie in de stof steekt.

- ① Applicatie
- ② Buitenrand

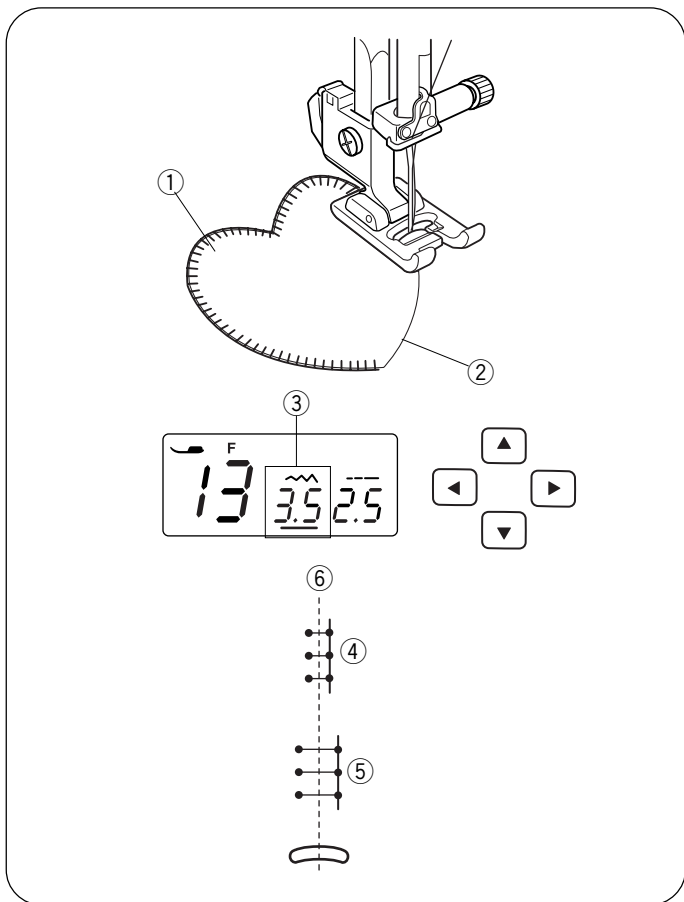
• Afstellen van steekbreedte

Selecteer patroon 13

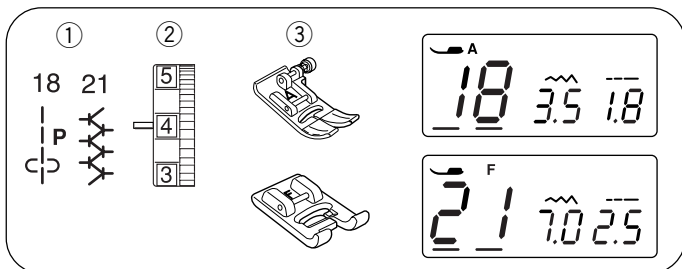
Druk op de cursortoetsen ◀ ▶ om de cursor te verplaatsen tot onder de steekbreedte waarde "3,5" ③ (standaardinstelling).

Druk op de ▼ toets om de steekbreedte ④ te verkleinen.

Druk op de ▲ toets om de steekbreedte ⑤ te vergroten.

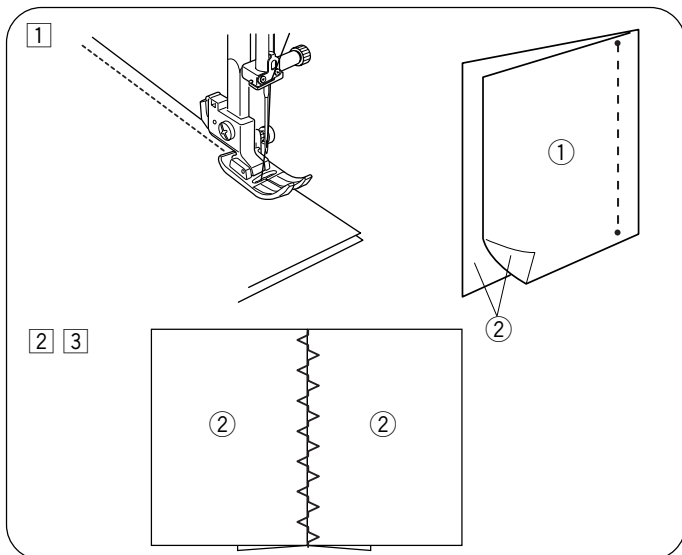


De steekbreedte kan worden gewijzigd afhankelijk van de middelste naaldpositie ⑥.



Patchwork naaien

- | | |
|---------------------------|----------------|
| ① Steekpatroon: | 18 en 21 |
| ② Spanning op bovendraad: | 3 tot 6 |
| ③ Naaivoetje: | Zigzagvoetje A |



- ① Leg de stukken patchwork met de goede kant tegen elkaar aan.

Selecteer steekpatroon 18.

Naai terwijl u de rand van de stof langs de geleider op de voet leidt, zodat u een exacte marge van 6 mm krijgt.

- ① Verkeerde kant van de stof
- ② Goede kant van de stof

- ② Selecteer steekpatroon 21.

- ③ Open de naad en vouw de naadtoeslag naar weerszijden. Naai steekpatroon 21 aan de goede kant van het kledingstuk centraal over de naadlijn heen.

Appliqués

- ① Motif de point: 13
- ② Tension du fil d'aiguille: 1 à 4
- ③ Pied de biche: Pied pour point passé F

Placez un appliqué sur le tissu et bâtissez-le ou épinglez-le en place.

Réduisez la pression du pied.

Piquez tout en guidant le tissu de façon à ce que l'aiguille descende le long du bord extérieur de l'appliqué.

- ① Appliqué
- ② Bord extérieur

• Réglage de la largeur de point

Sélectionnez le motif 13.

Appuyez sur les touches ◀ ▶ pour déplacer le curseur sous la valeur de largeur de point "3,5" ③ (réglage par défaut).

Appuyez sur la touche ▼ pour diminuer la largeur du point ④.

Appuyez sur la touche ▲ pour augmenter la largeur du point ⑤.

Vous pouvez faire varier la largeur du point en fonction de la position centrale de piqûre de l'aiguille ⑥.

Applikation

- ① Stichmuster: 13
- ② Oberfadenspannung: 1 bis 4
- ③ Nähfuß: Satinfuß F

Nadelposition geändert werden.

Legen Sie die Applikation auf den Stoff und heften Sie diese an.

Reduzieren Sie den Fußdruck.

Führen Sie den Stoff so, dass die Nadel am äußeren Applikationsrand einsticht.

- ① Applikation
- ② Außenrand

• Einstellen der Stichbreite

Wählen Sie Muster 13 aus.

Drücken Sie die Cursor-Tasten ◀ ▶, um den Cursor unter den Stichbreitewert „3,5“ e zu bringen.

(Vorgabeeinstellung).

Drücken Sie die Taste ▼, um die Stichbreite ④ zu mindern.

Drücken Sie die Taste ▲, um die Stichbreite ⑤ zu erhöhen.

Die Stichbreite wird basierend auf der mittleren Nadelposition ⑥ variiert.

Patchwork

- ① Motif de point: 18 et 21
- ② Tension du fil d'aiguille: 3 à 6
- ③ Pied de biche: Pied zigzag A

① Placez les pièces du patchwork endroit contre endroit. Sélectionnez le motif de point 18. Piquez tout en guidant le bord du tissu le long du guide situé sur l'avant de la plaque à aiguille, pour conserver une réserve de couture précise de 0,6 cm.

- ① Envers du tissu
- ② Endroit du tissu

② Sélectionnez le motif de point 21.

③ Ouvrez la réserve de couture au fer. Piquez le motif de point 21 à l'endroit du vêtement en le centrant sur la ligne de couture.

Patchwork

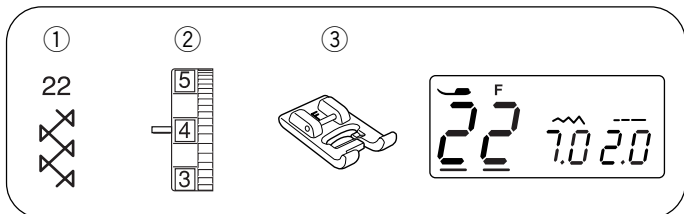
- ① Stichmuster: 18 en 21
- ② Oberfadenspannung: 3 bis 6
- ③ Nähfuß: Satinfuß F

① Legen Sie die Patchwork-Teile auf der rechten Seite zusammen. Wählen Sie Stichmuster 18 aus. Führen Sie die Stoffkante an der Fußführung entlang, um eine genaue Nahtzugabe von 0,6 cm einzuhalten.

- ① Linke Stoffseite
- ② Rechte Stoffseite

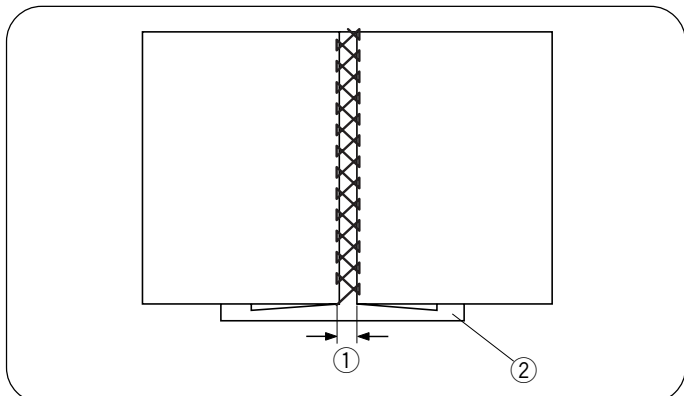
② Wählen Sie Stichmuster 21 aus.

③ Drücken Sie die Nahtzugabe auseinander. Nähen Sie Stichmuster Nr. 21 auf der rechten Seite der Näharbeit über die Mitte der Naht.



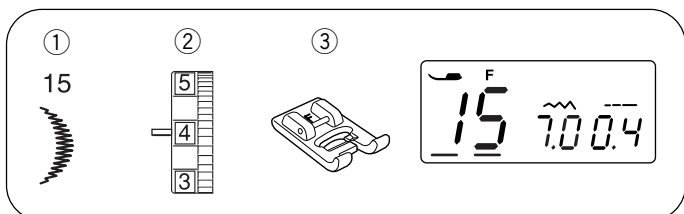
Fagotsteek

- ① Steekpatroon: 22
- ② Spanning op bovendraad: 3 tot 6
- ③ Naaivoetje: Satijnsteekvoetje F



Gebruik deze steek om twee stukken stof zo te verbinden dat er open werk ontstaat, wat het design interessant maakt. Vouw beide stofranden 1,5 cm naar binnen en pers ze. Speld de twee randen 0,3 cm van elkaar op een stukje papier. Naai langzaam en leid de stof zo dat de naald de omgevouwen rand aan beide zijden raakt. Verwijder het papier als u klaar bent met naaien.

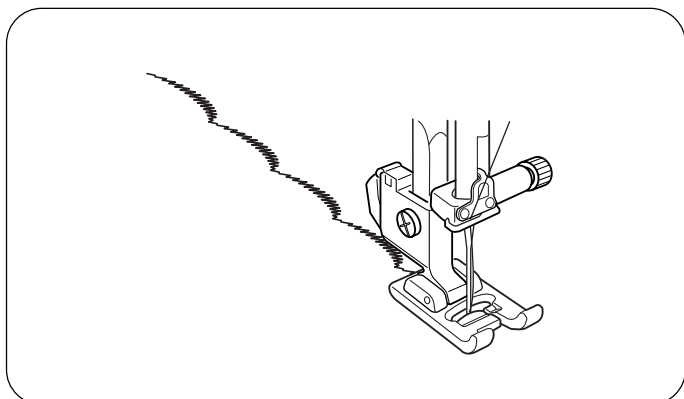
- ① 0,3 – 0,4 cm
- ② Papier



Satijnsteken

- ① Steekpatroon: 15
- ② Spanning op bovendraad: 3 tot 6
- ③ Naaivoetje: Satijnsteekvoetje F

* Steekpatronen 16 kunnen ook worden gebruikt.



U krijgt betere naairesultaten als u op stretchstoffen of elastische stoffen op de averechtse kant van de stof tegenvoering aanbrengt. Druk op de afhechttoets om het eind van het patroon af te werken.

Entre-deux

- ① Motif de point: 22
- ② Tension du fil d'aiguille: 3 à 6
- ③ Pied de biche: Pied pour point passé F

Utilisez ce point pour joindre deux morceaux de tissu afin de créer un aspect ajouré dans l'ouvrage et donner de l'intérêt au dessin.

Repliez 1,5 cm sous chaque bord de tissu et repassez. Épinglez les deux bords sur du papier ou un entoilage détachable à 0,3 cm l'un de l'autre. Cousez lentement en guidant le tissu afin que l'aiguille pique le bord plié de chaque côté.

Une fois la couture terminée, retirez le papier.

- ① 0,3 à 0,4 cm
- ② Papier

Points passés

- ① Motif de point: 15
- ② Tension du fil d'aiguille: 3 à 6
- ③ Pied de biche: Pied pour point passé F

* Vous pouvez également utiliser les motifs de point 16.

Pour obtenir de meilleurs résultats, un entoilage doit être utilisé sur l'envers du tissu lorsque l'on travaille sur des tissus extensibles ou élastiques.

Appuyez sur la touche d'arrêt automatique pour finir l'extrémité d'un motif.

Fagottstich

- ① Stichmuster: 22
- ② Oberfadenspannung: 3 bis 6
- ③ Nähfuß: Satinfuß F

Benutzen Sie diesen Stich, um zwei Stoffstücke aneinander zu nähen und der Näharbeit so einen Hohlsaumeffekt und ein markanteres Aussehen zu verleihen.

Legen Sie alle Stoffränder mit einer Zugabe von 1,5 cm um und bügeln Sie sie. Heften Sie die beiden Kanten mit einem Abstand von 0,3 cm an ein Stück Papier oder ein rückenverstärkendes Gewebe. Nähen Sie langsam und führen Sie den Stoff so, dass die Nadel auf jeder Seite in die umgelegte Kante sticht.

Entfernen Sie das Papier, wenn der Nähvorgang beendet ist.

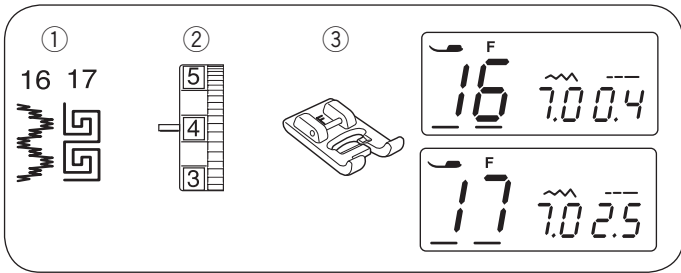
- ① 0,3 – 0,4 cm
- ② Papier

Satinstiche

- ① Stichmuster: 15
- ② Oberfadenspannung: 3 bis 6
- ③ Nähfuß: Satinfuß F

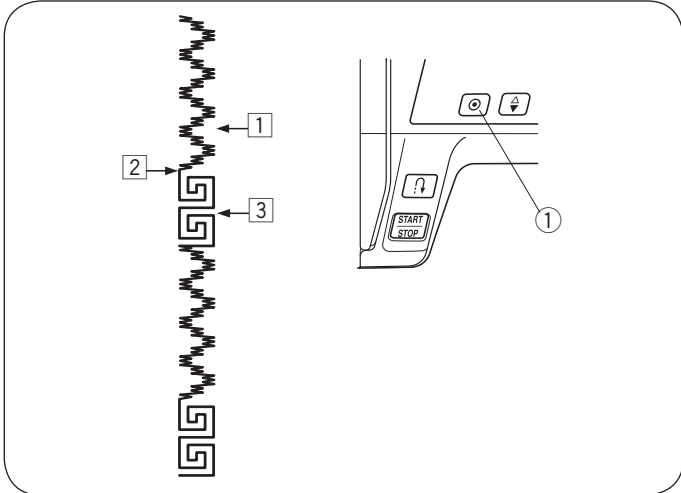
* Stichmuster 16 können ebenfalls benutzt werden.

Bessere Nähergebnisse werden erzielt, wenn Stretchstoffe auf der linken Seite mit Einlagen verstärkt werden. Drücken Sie die Auto-Vernähtaste, um das Muster zu beenden.



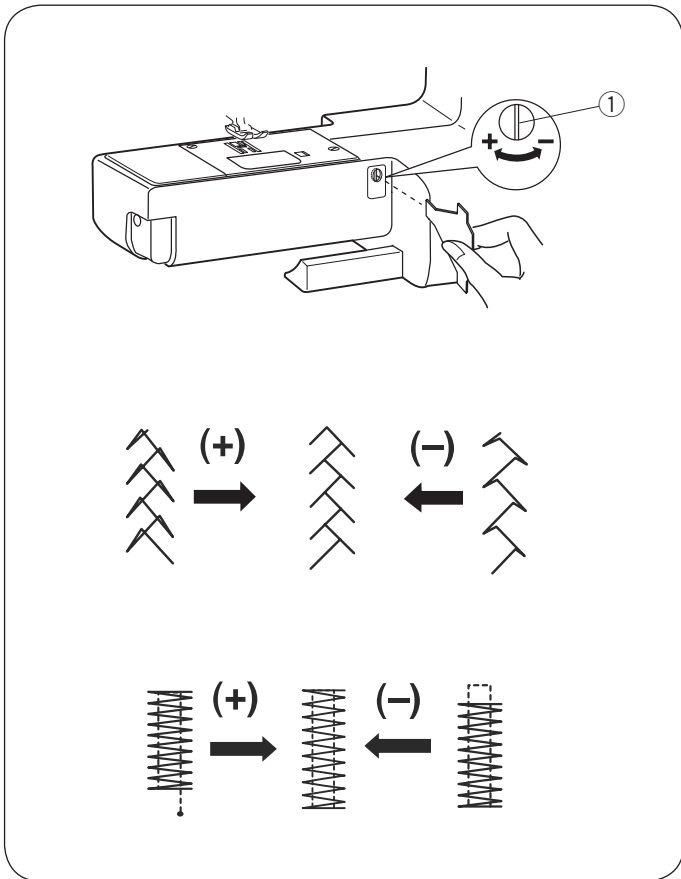
Siersteekcombinaties

- | | |
|---------------------------|---------------------|
| ① Steekpatroon: | 16 en 17 |
| ② Spanning op bovendraad: | 3 tot 6 |
| ③ Naaivoetje: | Satijnsteekvoetje F |



Om twee delen van patroon 16 en 17 te combineren.

- ① Naai patroon 16 en druk op de afhechttoets ① terwijl u het tweede deel naait. De machine stopt automatisch als het tweede deel gemaakt is.
 - ① Afhechttoets
- ② Selecteer steekpatroon 17 Druk op de afhechttoets en begin met naaien.
- ③ De machine zal één deel van patroon 17 naaien en automatisch stoppen.
- ④ Herhaal de procedure hierboven.



Corrigeren van vervormde steekpatronen

De naairesultaten van de stretchsteekpatronen kunnen verschillen afhankelijk van de naaiomstandigheden, zoals naaisnelheid, soort stof, aantal lagen etc.

Maak altijd eerst een proeflapje met een reststukje van de stof die u wilt gebruiken.

Wanneer stretchpatronen zijn vervormd, corrigeer dit dan met de steekbalansknop.

- ① Steekbalansknop

• Stretchsteekpatroon

Als het patroon te dicht is, draai de steekbalansknop dan naar “+”.

Als het patroon te open is, draai de steekbalansknop dan naar “-”.

• Gelijkheid van trenzen

Als de steek niet bij de beginpositie komt, draai de steekbalansknop dan naar “+”.

Als de steek niet bij de terugkeerpositie komt, draai de steekbalansknop dan naar “-”.

Combinaisons de points décoratifs

- ① Motif de point: 16 et 17
- ② Tension du fil d'aiguille: 3 à 6
- ③ Pied de biche: Pied pour point passé F

Pour combiner deux exemplaires des motifs 16 et 17.

- ① Cousez le motif 16 et appuyez sur la touche d'arrêt ① automatique pendant la couture du deuxième exemplaire. Une fois le deuxième exemplaire terminé, la machine s'arrête automatiquement.
 - ① Touche d'arrêt automatique
- ② Sélectionnez le motif 17. Appuyez sur la touche d'arrêt automatique et commencez à coudre.
- ③ La machine coud un exemplaire du motif 17 et s'arrête automatiquement.
- ④ Répétez la procédure qui précède.

Correction de motifs déformés

Les résultats obtenus avec les motifs pour tissus extensibles peuvent varier selon les conditions de couture (vitesse de couture, type de tissu, nombre d'épaisseurs, etc.).

Faites toujours un essai de couture sur une chute du tissu que vous voulez utiliser.

Si les motifs pour tissus extensibles sont déformés, corrigez l'anomalie à l'aide de la molette d'équilibrage d'entraînement.

- ① Molette d'équilibrage d'entraînement

• Motif de points stretch

Si le motif est comprimé, tournez la molette d'équilibrage d'entraînement dans le sens du signe « + ».

Si le motif est étiré, tournez la molette d'équilibrage d'entraînement dans le sens du signe « - ».

• Régularité des arrêts de couture

Si le point ne correspond pas à la position de départ, tournez la molette d'équilibrage d'entraînement dans le sens du signe « + ».

Si le point ne correspond pas à la position de retour, tournez la molette d'équilibrage d'entraînement dans le sens du signe « - ».

Décorative Stichkombinationen

- ① Stichmuster: 16 und 17
- ② Oberfadenspannung: 3 bis 6
- ③ Nähfuß: Satinfuß F

Zum Nähen einer aus zwei Einheiten bestehenden Kombination von Muster 16 und 17.

- ① Nähen Sie das Muster Nr. 16 und drücken Sie die Auto-Verriegelungs-Taste ①, während Sie das zweite Muster nähen. Die Maschine hält automatisch an, wenn das zweite Muster fertig gestellt ist.
 - ① Auto-Verriegelungs-Taste
- ② Wählen Sie das Muster Nr. 17 aus. Drücken Sie die Auto-Verriegelungs-Taste und beginnen Sie zu nähen.
- ③ Die Maschine näht nun einmal das Muster Nr. 17 und hält dann automatisch an.
- ④ Wiederholen Sie das oben beschriebene Verfahren.

Berichtigten verzerrter Stichmuster

Die Nähergebnisse von Stretchmustern können je nach den Nähbedingungen, wie Nähgeschwindigkeit, Stoffart, Lagenzahl etc. unterschiedlich sein.

Fertigen Sie stets eine Probenahrt auf einem Reststück des Stoffes an, den Sie verwenden möchten.

Erscheinen Stretchmuster verzerrt, korrigieren Sie sie anhand des Balancereglers.

- ① Balanceregler

• Stretchstichmuster

Wenn das Muster zu dicht ist, drehen Sie den Regler in Richtung „+“.

Wenn das Stichmuster gedehnt ist, drehen Sie den Balanceregler in Richtung „-“.

• Gleichmäßigkeit der Knopflochriegel

Wenn der Stich nicht die Ausgangsposition erreicht, drehen Sie den Balanceregler in Richtung „+“.

Wenn der Stich nicht die Rückkehrposition erreicht, drehen Sie den Balanceregler in Richtung „-“.

ONDERHOUD VAN UW MACHINE

Reinigen van grijperbaan en transporteur

⚠ WAARSCHUWING:

- Schakel de machine uit en haal de stekker uit het stopcontact voor u de machine reinigt.
- Haal de machine NIET uit elkaar, mits u de aanwijzingen in dit hoofdstuk volgt.

⚠ LET OP:

Bewaar de machine niet op een vochtige plaats, nabije radiator of in direct zonlicht.

OPMERKING:

Reinig de buitenzijde van de machine met een zachte doek en een neutraal reinigingsmiddel. Nadat de machine gereinigd is, dient u de naald en het naaivoetje weer aan te brengen.

Druk op de toets voor naald omhoog/omlaag om de naald omhoog te brengen en haal dan de naaimachinestekker uit het stopcontact.

Verwijder de naald en het naaivoetje.

Verwijder het spoelhuisdeksel door de ontgrendelingsknop van spoelhuisdeksel naar rechts te schuiven.

Verwijder de spoel. Borstel stof en pluizen weg. (U mag ook een stofzuiger gebruiken).

- 1 Verwijder de stelschroef ② aan de linkerzijde van de naaldplaat ③ met de schroevendraaier ① die met de machine is meegeleverd. Verwijder de naaldplaat ③.
- 2 Haal het spoelhuis ⑤ uit de machine.
- 3 Reinig het spoelhuis ⑤ met een stofkwastje.
- 4 Reinig de transporteur ⑥ en de grijperbaan met het stofkwastje.
- 5 Reinig het midden van de grijperbaan ⑦ met een droge doek.

- ① Schroevendraaier
- ② Stelschroef
- ③ Naaldplaat
- ④ Stofkwastje
- ⑤ Spoelhuis
- ⑥ Transporteur
- ⑦ Grijperbaan

* U mag ook een stofzuiger gebruiken.

* Het is niet nodig om de machine te smeren.

Installeren van het spoelhuis

- 1 Breng het spoelhuis ① zodanig aan dat de knop ③ naast de stopper ② in de grijperbaan past.
- 2 Breng het spoeltje aan.
- 3 Bevestig de naaldplaat met de stelschroeven ⑤. Nadat de machine gereinigd is, dient u de naald en het naaivoetje weer aan te brengen.

- ① Spoelhuis
- ② Stopper
- ③ Knop
- ④ Schroevendraaier
- ⑤ Stelschroeven

ENTRETIEN DE VOTRE MACHINE

Nettoyage du logement du crochet et des griffes d'entraînement

AVERTISSEMENT:

- Mettez l'interrupteur d'alimentation sur la position d'arrêt et débranchez la machine avant de procéder au nettoyage.
- Ne démontez pas la machine au-delà des explications données dans ce chapitre.

ATTENTION:

Ne rangez pas la machine dans un endroit où l'humidité est élevée, près d'un radiateur ou à la lumière directe du soleil.

REMARQUE:

Nettoyez l'extérieur de la machine avec un chiffon doux et un savon neutre.

Après avoir nettoyé la machine, prenez soin de fixer correctement l'aiguille et le pied de biche.

Appuyez sur la touche de position haute/basse de l'aiguille afin de relever celle-ci, puis débranchez la machine à coudre.

Retirez l'aiguille et le pied de biche.

Retirez la plaque de recouvrement en faisant coulisser le bouton d'ouverture sur la droite. Sortez la canette. Enlevez la poussière et les peluches avec une brosse. (Vous pouvez également utiliser un aspirateur.)

- 1 Retirez la vis de fixation ② sur le côté gauche de la plaque à aiguille ③ avec la clé tournevis ① fournie avec la machine. Retirez la plaque à aiguille ③.
- 2 Soulevez le porte-canette ⑤ et sortez-le.
- 3 Nettoyez le porte-canette ⑤ avec une brosse anti-eluches.
- 4 Nettoyez les griffes d'entraînement ⑥ et le logement du crochet ⑦ avec la brosse anti-peluches.
- 5 Nettoyez le centre du logement du crochet avec un chiffon sec.

- ① Clé tournevis
- ② Vis de fixation
- ③ Plaque à aiguille
- ④ Brosse anti-peluches
- ⑤ Porte-canette
- ⑥ Griffes d'entraînement
- ⑦ Logement du crochet

* Vous pouvez également utiliser un aspirateur.

* La machine ne nécessite aucune lubrification.

Installation du porte-canette

- 1 Insérez le porte-canette ① de façon à ce que le bouton ③ se trouve près de la butée ② dans le logement du crochet.
- 2 Insérez la canette.
- 3 Fixez la plaque à aiguille avec les vis de fixation ⑤. Après avoir nettoyé la machine, prenez soin de fixer correctement l'aiguille et le pied de biche.

- ① Porte-canette
- ② Butée
- ③ Bouton
- ④ Clé tournevis
- ⑤ Vis de fixation

PFLEGE IHRER NÄHMASCHINE

Reinigen des Greifers und Transporteurs

WARNHINWEIS:

- Schalten Sie die Maschine am Netzschalter aus und ziehen Sie den Stecker ab, bevor Sie die Maschine reinigen.
- Bauen Sie die Maschine nur so weit auseinander, wie es in diesem Abschnitt beschrieben wird.

VORSICHT:

Lagern Sie die Maschine nicht in Bereichen mit hoher Luftfeuchtigkeit, in der Nähe eines Heizkörpers oder an Orten mit direkter Sonneneinstrahlung.

ANMERKUNG:

Reinigen Sie das Gehäuse der Maschine mit einem weichen Tuch und neutraler Seifenlauge.

Bringen Sie nach dem Reinigen der Maschine Nadel und Nähfuß wieder an.

Drücken Sie die Taste Nadel Hoch/Tief, um die Nadel hochzustellen, und ziehen Sie dann den Netzstecker der Maschine ab.

Nehmen Sie Nadel und Nähfuß heraus.

Schieben Sie den Knopf zum Freistellen der Greiferplatte nach rechts und entfernen Sie Greiferplatte. Nehmen Sie die Spule heraus. Pinseln Sie Staub und Fusseln heraus. (Sie können dazu auch einen Staubsauger verwenden.)

- 1 Entfernen Sie mit dem Schraubendreher ① die Stellschraube ② an der linken Seite der Stichplatte ③. Entfernen Sie die Stichplatte ③.
- 2 Heben Sie den Spulenhalter ⑤ und entfernen Sie ihn.
- 3 Reinigen Sie den Spulenhalter ⑤ mit einem Staubpinsel.
- 4 Reinigen Sie den Transporteur ⑥, und den Greifer ⑦ mit einem Staubpinsel ④.
- 5 Reinigen Sie die Mitte des Greifers mit einem trockenen Tuch.
 - ① Schraubendreher
 - ② Stellschraube
 - ③ Stichplatte
 - ④ Staubpinsel
 - ⑤ Spulenhalter
 - ⑥ Transporteur
 - ⑦ Greifer

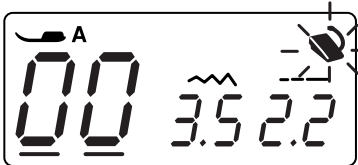
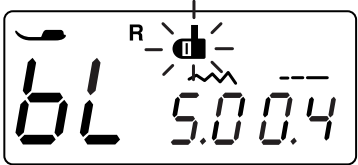

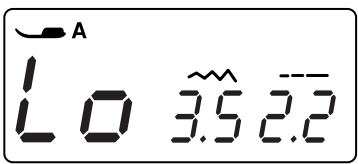
* Sie können dazu auch einen Staubsauger verwenden.

* Die Maschine braucht nicht geölt werden.

Einsetzen des Spulenhalters

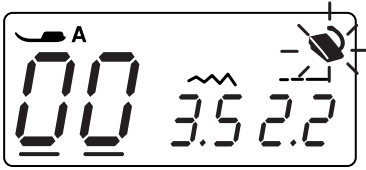
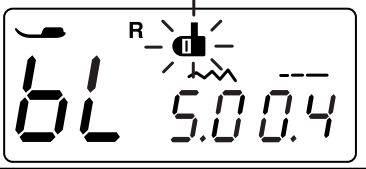

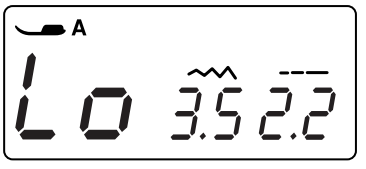
- 1 Setzen Sie den Spulenhalter ① so ein, dass der Anschlag ③ sich neben dem Spulenträger ② in der Greiferlaufbahn befindet.
- 2 Setzen Sie die Spule ein.
- 3 Befestigen Sie die Stichplatte mit den Stellschrauben ⑤. Bringen Sie nach dem Reinigen der Maschine Nadel und Nähfuß wieder an.
 - ① Spulenhalter
 - ② Anschlag
 - ③ Knopf
 - ④ Schraubenzieherschlüssel
 - ⑤ Stellschrauben

Problemen en waarschuwingstekens

Waarschuwingstekens	Oorzaak	Probeer dit
	De machine naait niet als de start/stoptoets wordt ingedrukt omdat het pedaal is aangesloten.	Maak het los en start de machine.
	Er wordt een knoopsgat gemaakt terwijl de knoopsgathevel niet omlaag is gebracht.	Breng de knoopsgathevel omlaag en start de machine opnieuw.
	Druk het spoelwinderasje naar rechts.	Druk het spoelwinderasje naar links.
	De machine wordt nadat hij is gestopt als gevolg van overbelasting te snel opnieuw gestart.	Wacht tenminste 15 minuten met opnieuw starten. Verwijder draden die in de knoop zitten.

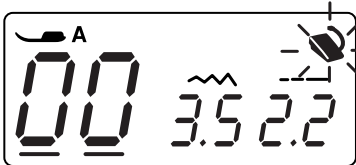
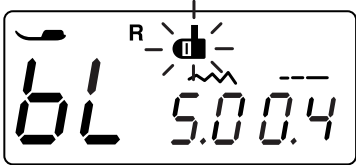

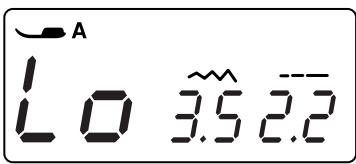
Hoorbare signaal	De zoemer klinkt tijdens:
Pip	Normale werking
pip-pip-pip	Ongeldige werking
pip-pip-piep	Naaïen van knoopsgat voltooid
piep	Storing

Problèmes et indications d'alerte

Indication d'alerte	Cause	Essayer ceci
	La machine ne coud pas avec la touche de démarrage (start/stop) parce que la pédale est branchée.	Débrancher la pédale et redémarrer la machine.
	Une boutonnière est cousue sans abaisser le levier de boutonnière.	Abaissez le levier de boutonnière et redémarrez la machine.
	L'axe du bobineur de canette est sur la droite.	Ramenez l'axe du bobineur de canette vers la gauche.
	La machine a redémarré trop tôt après s'être arrêtée en raison d'une surcharge.	Attendre au moins 15 secondes avant de redémarrer la machine. Si les fils se coincent, retirez les fils emmêlés.

Signal sonore	L'avertisseur sonore se déclenche dans les cas suivants:
Bip	Fonctionnement normal
bip-bip-bip	Opération invalide
bip-bip-biiip	Couture de boutonnière terminée
Biiip	Dysfonctionnement

Probleme und Warnanzeigen

Warnhinweis	Ursache	Versuchen Sie Folgendes
	Die Maschine näht nicht mit der Start-/Stopptaste, denn der Fußanlasser ist angeschlossen.	Trennen Sie den Fußanlasser und starten Sie die Maschine.
	Ein Knopfloch wurde begonnen, ohne dass der Knopflochhebel gesenkt wurde.	Senken Sie den Knopflochhebel und starten Sie die Maschine erneut.
	Der Spuler ist nach rechts verschoben.	Drücken Sie den Spuler nach links.
	Die Maschine wurde, nachdem sie aufgrund einer Überbelastung angehalten wurde, zu früh wieder in Betrieb genommen.	Warten Sie mindestens 15 Minuten, bevor Sie die Maschine neu starten. Wenn Fäden klemmen, entfernen Sie diese Fäden.

Akustisches Signal	Der Summer ertönt, wenn:
Pip	Normaler Betrieb
Pip-Pip-Pip	Ungültiger Vorgang
Pip-pip-piep	Ungültiger Vorgang
Piep	Störung

Probleemoplossing

Probleem	Oorzaak	Referentie
De bovendraad breekt.	<ol style="list-style-type: none"> 1. De bovendraad is niet goed geregen. 2. De bovendraadspanning is te strak. 3. De naald is krom of bot. 4. De naald is niet goed geplaatst. 5. De bovendraad en onderdraad liggen niet onder het persvoetje wanneer met naaien wordt begonnen. 6. De draden waren niet naar achteren getrokken na het naaien. 7. De draad is te dik of te dun voor de naald. 	<p>Zie pagina 26, 28 Zie pagina 34, 36 Zie pagina 18 Zie pagina 18 Zie pagina 38</p> <p>Zie pagina 38 Zie pagina 18</p>
De onderdraad breekt.	<ol style="list-style-type: none"> 1. De onderdraad is niet goed in het spoelhuis ingeregen. 2. Er hebben zich pluïsjes in het spoelhuis verzameld. 3. Het spoeltje is beschadigd en draait niet gelijkmatig. 4. De draad is te los op de spoel gewonden. 	<p>Zie pagina 24 Zie pagina 78 Vervang het spoeltje. Zie pagina 22</p>
De naald breekt.	<ol style="list-style-type: none"> 1. De naald is niet goed geplaatst. 2. De naaldklem Schroef is los. 3. De draden waren niet naar achteren getrokken na het naaien. 4. De naald is te dun voor de stof die wordt gebruikt. 5. Het naaivoetje is niet geschikt voor het steekpatroon dat wordt genaaid. 	<p>Zie pagina 18 Zie pagina 18 Zie pagina 38 Zie pagina 18 Verwissel het naaivoetje.</p>
Steken worden overgeslagen	<ol style="list-style-type: none"> 1. De naald is niet goed geplaatst, krom of bot. 2. De naald en/of draden zijn niet geschikt voor het werk dat wordt genaaid. 3. De stretchnaald wordt niet gebruikt voor het naaien van stretchstoffen, zeer fijne stoffen en synthetische stoffen. 4. De bovendraad is niet goed geregen. 5. Er wordt een naald van een slechte kwaliteit gebruikt. 	<p>Zie pagina 18 Zie pagina 18</p> <p>Zie pagina 18</p> <p>Zie pagina 26, 28 Vervang de naald.</p>
De naad trekt	<ol style="list-style-type: none"> 1. De bovendraadspanning is te strak. 2. De bovendraad is niet goed geregen. 3. De naald is te dik voor de stof die wordt gebruikt. 4. De steeklengte is te lang voor de stof. 	<p>Zie pagina 34, 36 Zie pagina 26, 28 Zie pagina 18 Steken korter maken.</p>
De stof transporteert niet goed.	<ol style="list-style-type: none"> 1. De transporteur zit vol pluïsjes. 2. De steken zijn te dun. 3. De transporteur is niet omhoog gebracht na "verzonken" naaien. 	<p>Zie pagina 78 Steken langer maken. Zie pagina 18</p>
Steken vormen lussen onder het werk.	<ol style="list-style-type: none"> 1. De bovendraadspanning is te los. 2. De draad is te dik of te dun voor de naald. 	<p>Zie pagina 34, 36 Zie pagina 18</p>
De machine werkt niet	<ol style="list-style-type: none"> 1. De stekker van de machine is niet aangesloten. 2. Er zit een draad vast in de grijperbaan. 3. Het spoelwinderasje is niet naar links teruggezet nadat het spoeltje is gewonden. 	<p>Zie pagina 8 Zie pagina 78 Zie pagina 22</p>
Het knoopsgat is niet goed genaaid.	<ol style="list-style-type: none"> 1. De steekdiktheid is niet geschikt voor de stof die wordt gebruikt. 2. Er is geen geschikte tegenvoering gebruikt voor de stretchstof of synthetische stof. 	<p>Zie pagina 56 Gebruik een tegenvoering.</p>
De machine werkt niet gelijkmatig en maakt veel lawaai.	<ol style="list-style-type: none"> 1. Er zit een draad vast in de grijperbaan. 2. Er hebben zich pluïsjes verzameld in de grijperbaan of het spoelhuis. 	<p>Zie pagina 78 Zie pagina 78</p>

Résolution des problèmes

Anomalie	Cause	Références
Le fil d'aiguille casse.	<ol style="list-style-type: none"> 1. Le fil d'aiguille n'est pas correctement enfilé. 2. Le fil d'aiguille est trop tendu. 3. L'aiguille est tordue ou émoussée. 4. L'aiguille est mal positionnée. 5. Le fil d'aiguille et le fil de canette ne sont pas placés sous le pied de biche au début de la couture. 6. Les fil n'ont pas été tirés vers l'arrière après la couture. 7. Le fil est trop épais ou trop fin pour l'aiguille. 	<p>Voir en page 27, 29</p> <p>Voir en page 35, 37</p> <p>Voir en page 19</p> <p>Voir en page 19</p> <p>Voir en page 39</p> <p>Voir en page 39</p> <p>Voir en page 19</p>
Le fil de canette casse.	<ol style="list-style-type: none"> 1. Le fil de canette est mal enfilé dans le porte-canette. 2. Il y a une accumulation de peluches dans le porte-canette. 3. La canette est endommagée et ne tourne pas correctement. 4. Le fil est mal enroulé sur la canette. 	<p>Voir en page 25</p> <p>Voir en page 79</p> <p>Remplacer la canette.</p> <p>Voir en page 23</p>
L'aiguille casse.	<ol style="list-style-type: none"> 1. L'aiguille est mal positionnée. 2. La vis de pince-aiguille est desserrée. 3. Les fils n'ont pas été tirés vers l'arrière après la couture. 4. L'aiguille est trop fine pour le tissu utilisé. 5. Le pied de biche n'est pas adapté au motif de point à réaliser. 	<p>Voir en page 19</p> <p>Voir en page 19</p> <p>Voir en page 39</p> <p>Voir en page 19</p> <p>Changer de pied de biche.</p>
Points sautés.	<ol style="list-style-type: none"> 1. L'aiguille est mal positionnée, déformée ou émoussée. 2. L'aiguille ou les fils n conviennent pas à l'ouvrage en cours. 3. Vous n'utilisez pas d'aiguille à pointe bleue pour les tissus extensibles, très fins ou synthétiques. 4. Le fil d'aiguille n'est pas correctement enfilé. 5. L'aiguille utilisée est de mauvaise qualité. 	<p>Voir en page 19</p> <p>Voir en page 19</p> <p>Voir en page 19</p> <p>Voir en page 27, 29</p> <p>Changer l'aiguille.</p>
Les coutures froncent	<ol style="list-style-type: none"> 1. Le fil d'aiguille est trop tendu. 2. Le fil d'aiguille n'est pas correctement enfilé. 3. L'aiguille est trop grosse pour le tissu utilisé. 4. Le point est trop long pour le tissu. 	<p>Voir en page 35, 37</p> <p>Voir en page 27, 29</p> <p>Voir en page 19</p> <p>Raccourcir les points.</p>
Le tissu n'avance pas régulièrement.	<ol style="list-style-type: none"> 1. Les griffes d'entraînement sont remplies de peluches. 2. Les points sont trop fins. 3. Les griffes d'entraînement n'ont pas été relevées après avoir été escamotées. 	<p>Voir en page 79</p> <p>Allonger les points.</p> <p>Voir en page 19</p>
Les points forment des boucles sous l'ouvrage.	<ol style="list-style-type: none"> 1. Le fil d'aiguille n'est pas assez tendu. 2. L'aiguille est trop grosse ou trop fine pour le fil. 	<p>Voir en page 35, 37</p> <p>Voir en page 19</p>
La machine ne fonctionne pas.	<ol style="list-style-type: none"> 1. La machine n'est pas branchée. 2. Le fil est coincé dans le logement du crochet. 3. L'axe du bobineur de canette n'a pas été ramené à gauche après le bobinage de la canette. 	<p>Voir en page 9</p> <p>Voir en page 79</p> <p>Voir en page 23</p>
Les boutonsnières sont mal cousues.	<ol style="list-style-type: none"> 1. La densité des points ne convient pas au tissu cousu. 2. Vous n'avez pas utilisé un matériau d'entoilage adapté pour le tissu extensible ou synthétique utilisé. 	<p>Voir en page 57</p> <p>Utiliser un entoilage.</p>
La machine ne fonctionne pas correctement et est bruyante.	<ol style="list-style-type: none"> 1. Le fil est coincé dans le logement du crochet. 2. Il y a une accumulation de peluches dans le logement du crochet ou le porte-canette. 	<p>Voir en page 79</p> <p>Voir en page 79</p>

Problemlösungen

Problem	Ursache	Seite
Oberfaden reißt.	<ol style="list-style-type: none"> 1. Oberfaden wurde nicht richtig eingefädelt. 2. Oberfadenspannung ist zu stark. 3. Nadel ist verbogen oder stumpf. 4. Nadel falsch eingesetzt. 5. Ober- und Unterfaden bei Nähbeginn nicht unter Nähfuß gelegt. 6. Die Fäden wurden nach dem Nähen nicht nach hinten gezogen. 7. Faden zu dick oder dünn für die Nadel. 	<p>Siehe Seite 27, 29 Siehe Seite 35, 37 Siehe Seite 19 Siehe Seite 19 Siehe Seite 39 Siehe Seite 39 Siehe Seite 19</p>
Unterfaden reißt	<ol style="list-style-type: none"> 1. Unterfaden falsch in Spule gefädelt. 2. Fusseln im Spulenhalter. 3. Spule beschädigt und läuft nicht reibungslos. 4. Faden ist locker um die Spule gewickelt. 	<p>Siehe Seite 25 Siehe Seite 79 Ersetzen Sie die Spule. Siehe Seite 23</p>
Nadel bricht.	<ol style="list-style-type: none"> 1. Nadel falsch eingesetzt. 2. Nadelklemmschraube ist lose. 3. Die Fäden wurden nach dem Nähen nicht nach hinten gezogen. 4. Nadel zu fein für den genähten Stoff. 5. Nähfuß nicht für das zu nähende Stichmuster geeignet. 	<p>Siehe Seite 19 Siehe Seite 19 Siehe Seite 39 Siehe Seite 19 Wechseln Sie den Nähfuß.</p>
Fehlstiche.	<ol style="list-style-type: none"> 1. Nadel falsch eingesetzt, verbogen oder stumpf. 2. Nadel bzw. Fäden nicht für die genähte Arbeit geeignet. 3. Zum Nähen von Stretchstoffen, sehr feinem Stoff und Synthetik wurde keine Nadel mit blauer Spitze benutzt. 4. Oberfaden wurde nicht richtig eingefädelt. 5. Schlechte Nadelqualität benutzt. 	<p>Siehe Seite 19 Siehe Seite 19 Siehe Seite 19 Siehe Seite 27, 29 Wechseln Sie die Nadel.</p>
Naht kräuselt sich.	<ol style="list-style-type: none"> 1. Oberfadenspannung ist zu stark. 2. Oberfaden wurde nicht richtig eingefädelt. 3. Nadel zu stark für den genähten Stoff. 4. Stichlänge zu lang für den Stoff. 	<p>Siehe Seite 35, 37 Siehe Seite 27, 29 Siehe Seite 19 Verkürzen Sie die Stiche.</p>
Stoff wird nicht einwandfrei transportiert.	<ol style="list-style-type: none"> 1. Transporteur voller Fusseln. 2. Stiche zu fein. 3. Transporteur wird nach Nähen mit gesenktem Transporteur nicht gehoben. 	<p>Siehe Seite 79 Verlängern Sie die Stiche. Siehe Seite 19</p>
Stiche bilden Schlaufen unter der Näharbeit.	<ol style="list-style-type: none"> 1. Oberfadenspannung zu locker. 2. Nadel zu dick oder dünn für den Faden. 	<p>Siehe Seite 35, 37 Siehe Seite 19</p>
Maschine näht nicht.	<ol style="list-style-type: none"> 1. Maschine ist nicht an Steckdose angeschlossen. 2. Faden hat sich im Greifer verfangen. 3. Der Spuler kehrt nach dem Spulen nicht nach links zurück. 	<p>Siehe Seite 9 Siehe Seite 79 Siehe Seite 23</p>
Knopflöcher werden nicht richtig genäht.	<ol style="list-style-type: none"> 1. Stichdichte nicht für den genähten Stoff geeignet. 2. Für Stretch- oder Synthetikstoffe wurde kein geeignetes Einlagematerial benutzt. 	<p>Siehe Seite 57 Benutzen Sie eine Einlage.</p>
Maschine läuft nicht reibungslos und ist laut.	<ol style="list-style-type: none"> 1. Faden hat sich im Greifer verfangen. 2. Fusselansammlung im Greifer oder am Spulenhalter. 	<p>Siehe Seite 79 Siehe Seite 79</p>

