

Manuel d'instructions

Memory Craft 6700P



CONSIGNES DE SÉCURITÉ IMPORTANTES

L'utilisation d'appareils électriques nécessite de toujours prendre des précautions de sécurité de base, notamment les suivantes:

Cette machine à coudre a été conçue et fabriquée pour un usage domestique uniquement.

Lisez toutes les instructions avant d'utiliser cette machine à coudre.

Danger— Pour limiter le risque d'électrocution:

1. Un appareil ne doit jamais être laissé sans surveillance lorsqu'il est branché.
Toujours débrancher cette machine à coudre de la prise électrique immédiatement après usage et avant le nettoyage.

ATTENTION— Afin de réduire le risque de brûlure, d'incendie, d'électrocution ou de blessures corporelles:

1. Ne pas s'en servir comme un jouet. Une attention particulière est nécessaire lorsque cette machine à coudre est utilisée par ou à proximité des enfants.
2. Utilisez cet appareil uniquement pour son usage prévu, tel que décrit dans ce manuel de l'utilisateur. N'utilisez que les accessoires recommandés par le fabricant tels qu'indiqués dans ce manuel de l'utilisateur.
3. Ne jamais utiliser cette machine si son cordon ou sa prise est endommagée, si elle ne fonctionne pas correctement, si elle est tombée, endommagée ou tombée dans l'eau.
Ramenez cette machine à coudre au revendeur agréé ou au service après-vente le plus proche pour un examen, une réparation, un réglage électrique ou mécanique.
4. Ne jamais faire fonctionner l'appareil avec une aération obstruée. Veillez à nettoyer les ouvertures de ventilation de la machine à coudre et la pédale de commande des accumulations de peluches, de poussière et de morceaux de tissu.
5. Ne jamais insérer ni laisser tomber aucun objet dans aucune ouverture.
6. Ne pas utiliser à l'extérieur.
7. Ne pas utiliser dans des endroits où des aérosols (pulvérisateurs) sont utilisés ou là où de l'oxygène est administré.
8. Pour débrancher, positionnez toutes les commandes sur la position arrêt (« O »), puis retirez la fiche de la prise murale.
9. Ne débranchez pas l'appareil en tirant sur le cordon. Pour débrancher, saisissez la fiche et non le cordon.
10. Gardez vos doigts à l'écart des pièces mobiles. Une attention particulière est requise autour de l'aiguille de la machine à coudre et/ou de la lame de coupe.
11. Utilisez toujours la plaque d'aiguille appropriée. Une mauvaise plaque peut casser l'aiguille.
12. N'utilisez pas d'aiguilles tordues.
13. Ne pas tirer ou pousser le tissu pendant la couture. Cela peut faire dévier l'aiguille et la casser.
14. Mettez la machine à coudre hors tension (« O ») lorsque vous effectuez des réglages dans la zone de l'aiguille, comme le passage du fil dans l'aiguille, un changement d'aiguille, le chargement de la canette ou le changement du pied presseur et autres actions similaires.
15. Toujours débrancher la machine à coudre de la prise électrique lorsque vous retirez les couvercles, lubrifiez, ou pour tout autre réglage mentionné dans ce manuel de l'utilisateur.

Conserver ces instructions

Pour l'Europe uniquement:

Cet appareil peut être utilisé par des enfants dès 8 ans et des personnes ayant des handicaps physiques, sensoriels ou mentaux, ou manquant d'expérience et de connaissances si elles sont surveillées ou reçoivent des instructions concernant l'utilisation de l'appareil et s'ils comprennent les risques encourus. Les enfants ne doivent pas jouer avec l'appareil. Le nettoyage et l'entretien ne doivent pas être effectués par des enfants sans surveillance.

Pour les pays en dehors de l'Europe (sauf États-Unis et Canada):

Cet appareil n'est pas conçu pour être utilisé par des personnes (y compris des enfants) dont les capacités physiques, sensorielles ou mentales sont réduites, ou manquant d'expérience et de connaissances, à moins qu'elles ne soient supervisées ou instruites au préalable concernant l'utilisation de l'appareil par une personne responsable de leur sécurité.

Les enfants doivent être surveillés afin de s'assurer qu'ils ne jouent pas avec l'appareil.



Veillez noter que concernant la mise au rebut, ce produit doit être recyclé en toute sécurité conformément à la législation nationale applicable aux produits électriques/électroniques. En cas de doute, contactez votre revendeur pour en savoir plus. (Union européenne uniquement)

Table des matières

PIÈCES PRINCIPALES

Noms des Pièces.....	4
Accessoires Standard.....	5
Table d'extension.....	6
Tableau de référence des points.....	7

SE PRÉPARER À COUDRE

Interrupteur d'alimentation électrique.....	8
Conseils d'utilisation:.....	8
Commande de la vitesse de couture.....	9
Pédale.....	9
Boutons de commande de la machine.....	10
Touches de fonction et Molettes de sélection.....	11-12
Lever et abaisser le pied presseur.....	13
Genouillère.....	13
Changer le pied presseur.....	14
Réglage de la pression du pied.....	15
Dépose et fixation du support pied.....	15
Fixation du pied à double entraînement AD.....	16
Fixation du pied HP de qualité professionnelle.....	16
Fixation du pied à reprendre PD-H.....	16
Changement d'aiguilles.....	17
Bobinage.....	18-20
Introduire la canette.....	21
Enfiler la machine.....	22-23
Enfile-aiguille intégré.....	24
Faire sortir le fil de la canette.....	25
Remplacement de la plaque à aiguille.....	26
Équilibrage de la tension du fil.....	27
Abaisser la griffe d'entraînement.....	28
Sélection du mode de couture.....	29
Sélection d'un motif.....	30
Mode 1: Sélection directe d'un mode de motif.....	30
Personnalisation de la sélection directe de motif.....	31
Sélection d'un motif en mode 2 et 3.....	32
• Utilisation des touches numériques.....	32
• Utilisation des molettes de sélection.....	32
• Utilisation des touches directionnelles.....	33
Personnalisation des paramètres de la machine.....	33
Luminosité de l'écran.....	34
Signal sonore.....	34
Coupe-fil automatique.....	34
Position de l'aiguille à l'arrêt.....	34
Vitesse de démarrage réglable (toucher marche/arrêt).....	34
Vitesse de démarrage réglable (commande au pied).....	35
Réglage de point favori (FS).....	35
Reprise du réglage.....	35
Vitesse de bobinage de la canette.....	35
Sélection de la langue.....	35
Minuterie d'arrêt automatique.....	36
Tout réinitialiser aux valeurs par défaut.....	36

ELEMENTS DE COUTURE

Point droit.....	37-39
Coudre à partir du bord d'un tissu épais.....	37
Changement du sens de couture.....	37
Réaliser un angle droit.....	37
Renforcement des coutures.....	38
Couper des fils.....	38
Guides de plaque d'aiguille.....	38
Régler la position de piqure de l'aiguille.....	39

Réglage de la longueur de point.....	39
Mémoriser le réglage de point favori.....	40
Comment coudre avec le dispositif à double entraînement.....	41
Coudre avec le pied de qualité professionnelle HP.....	42
De nombreux points droits	
Point droit avec aiguille en position centrale.....	43-44
Point Lock-a-Matic.....	43
Point noué.....	43
Points extensibles.....	44
Point droit en position d'aiguille à gauche.....	44
Triple point pour tissu stretch.....	44
Couture de la fermeture-éclair.....	45-47
Ourlet roulé.....	48
Fronces.....	49
Nervures.....	49
Faufilage.....	50
Points zigzag.....	51
Réglage de la longueur de point.....	51
Réglage de la largeur de point.....	51
De nombreux points de surfilage.....	52-53
Point de zigzag multiple.....	52
Point de Surfilage.....	52
Point de tricot.....	52
Point de Double Surfilage.....	53
Point de Surjet.....	53
Ourlet invisible.....	54
Pli coquille.....	56
Divers types de boutonnieres.....	57
Boutonnière (carrée) avec détecteur.....	58-61
Réglage de la largeur de la boutonnière.....	61
Réglage de la densité du point de la boutonnière.....	61
Utilisation de la plaque stabilisatrice.....	62
Boutonnière (carrée) automatique.....	63-64
Boutonnieres à extrémités arrondies et pour tissus fins.....	65
Boutonnieres en trou de serrure.....	65
Boutonnière stretch.....	65
Boutonnière pour tricot.....	65
Boutonnière cordée.....	66
Coudre des boutons.....	67
Reprendre.....	68
Arrêt de couture.....	69
Œillet.....	70

POINTS DE DECORATION

Applique.....	71
Franges.....	72
Réalisation du tracé.....	72-73
Fumaison.....	73
Jour "toi et moi".....	74
Feston.....	74
Patchwork.....	75
Repères d'angles sur la plaque à aiguille.....	75
Patchwork.....	75
Patchwork.....	76
Pointillé.....	76
Point d'étoile.....	77
Matelassage en piqué libre (1).....	77-78
Matelassage en piqué libre (2).....	78
Points passés.....	79
Rapport d'extension.....	79
Couture à aiguilles doubles.....	80-81

Table des matières

PROGRAMMATION D'UNE COMBINAISON DE MOTIFS

Combinaison de modèle.....	82
Correction d'une combinaison de motifs	83
Suppression d'un motif.....	83
Copie d'un motif.....	84
Insertion d'un motif	84
Programmation du verrouillage automatique du point..	85
Coupe-fil automatique	85
Image miroir.....	86
Combinaison de motifs avec symétrie d'image	87
Couture d'un motif depuis le début.....	88
Couture d'une combinaison de motifs depuis le début.	88
Points bridge.....	89-90
Ajustement uniforme du point.....	90
Ajustement individuel du point.....	91

MONOGRAMMES

Saisie de lettres monogrammes avec molettes.....	92
• Sélection d'un style de caractère	92
• Sélection d'un style de police	93
• La sélection d'une lettre (caractère)	93
Programmation d'un monogramme	94
Espacement.....	95
Taille Monogramme	95
Réduction de la taille des lettres.....	95
Stockage et rappel d'une combinaison de motifs	
Stockage d'une combinaison de motifs	96
Rappel d'une combinaison stockée	97
Suppression d'une combinaison stockée	97
Corriger des motifs déformés	98

SOINS ET ENTRETIEN

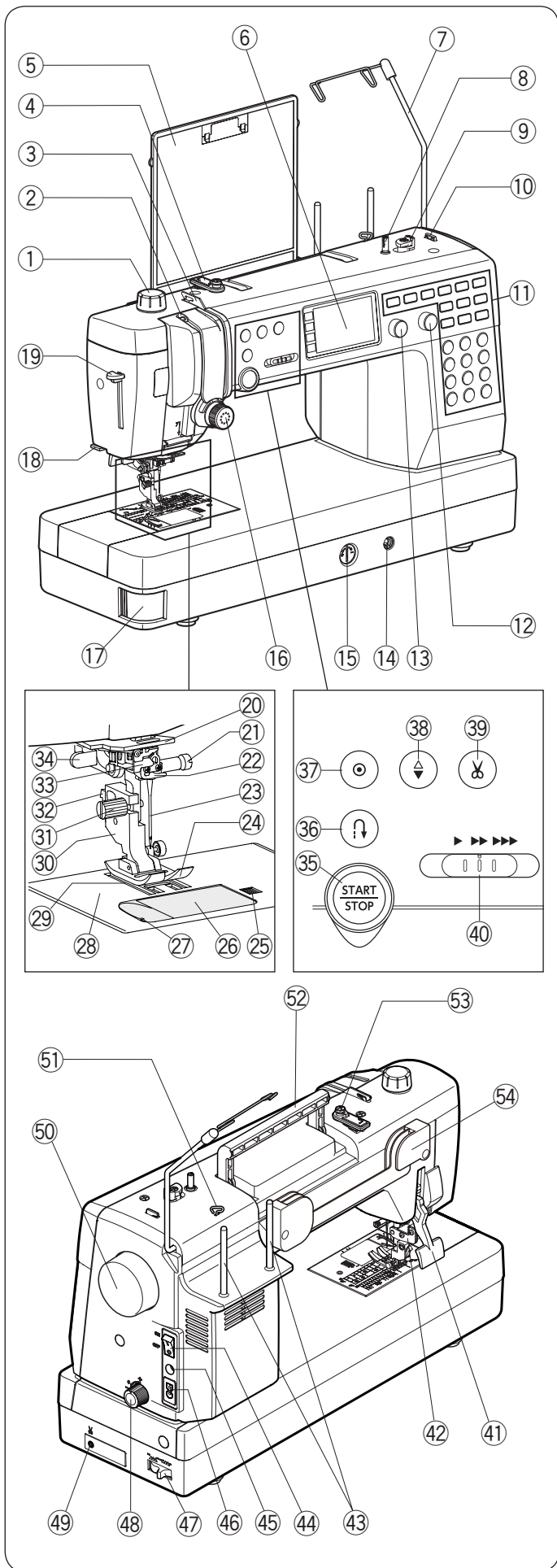
Nettoyage de la région du crochet.....	99
Problèmes et messages d'alerte	100-101
Dépannage	102
Tableau des points.....	103
Tableau des points (Monogramme)	104

PIÈCES PRINCIPALES

Noms des Pièces

- ① Molette de pression du pied presseur
- ② Releveur de fil
- ③ Guide-fil gauche
- ④ Guide-fil supérieur
- ⑤ Tableau de référence des points
- ⑥ Ecran LCD
- ⑦ Guide-fil rétractable
- ⑧ Axe du bobineur canette
- ⑨ Butée du bobineur de canette
- ⑩ Coupe-fil de canette (supérieur)
- ⑪ Touches de fonction
- ⑫ Molette de réglage de la longueur du point (molette de sélection)
- ⑬ Molette de réglage de la largeur de point (molette de sélection)
- ⑭ Embout pour genouillère
- ⑮ Cadran d'équilibrage d'entraînement
- ⑯ Sélecteur de tension du fil d'aiguille
- ⑰ Levier de déblocage de la plaque d'aiguille
- ⑱ Coupe-fil (sur la plaque frontale)
- ⑲ Levier enfile-aiguille
- ⑳ Guide-fil inférieur
- ㉑ Vis de pince-aiguille
- ㉒ Guide-fil de la barre à aiguille
- ㉓ Aiguille
- ㉔ Pied Zigzag A
- ㉕ Bouton de dégagement de plaque de recouvrement
- ㉖ Plaque de recouvrement
- ㉗ Coupe-fil de canette
- ㉘ Plaque aiguille
- ㉙ Griffe d'entraînement
- ㉚ Support pied
- ㉛ Vis de fixation
- ㉜ Levier
- ㉝ Enfile-aiguille
- ㉞ Levier de boutonnière
- ㉟ Bouton marche/arrêt
- ㊱ Touche d'inversion
- ㊲ Bouton d'arrêt automatique
- ㊳ Bouton de montée/descente de l'aiguille
- ㊴ Bouton coupe-fil
- ㊵ Curseur de réglage de la vitesse
- ㊶ Releveur du pied de biche
- ㊷ Mécanisme de double entraînement
- ㊸ Broches porte-bobine
- ㊹ Interrupteur d'alimentation électrique
- ㊺ Connecteur de pédale
- ㊻ Interrupteur d'alimentation
- ㊼ Levier descente de griffe
- ㊽ Molette de réglage à double entraînement
- ㊾ Prise coupe-fil*
- ㊿ Volant
- 1 Guide-fil droit
- 2 Poignée de transport
- 3 Guide-fils du bobineur
- 4 Support du tableau des points

*Le commutateur du coupe-fil est disponible en option.



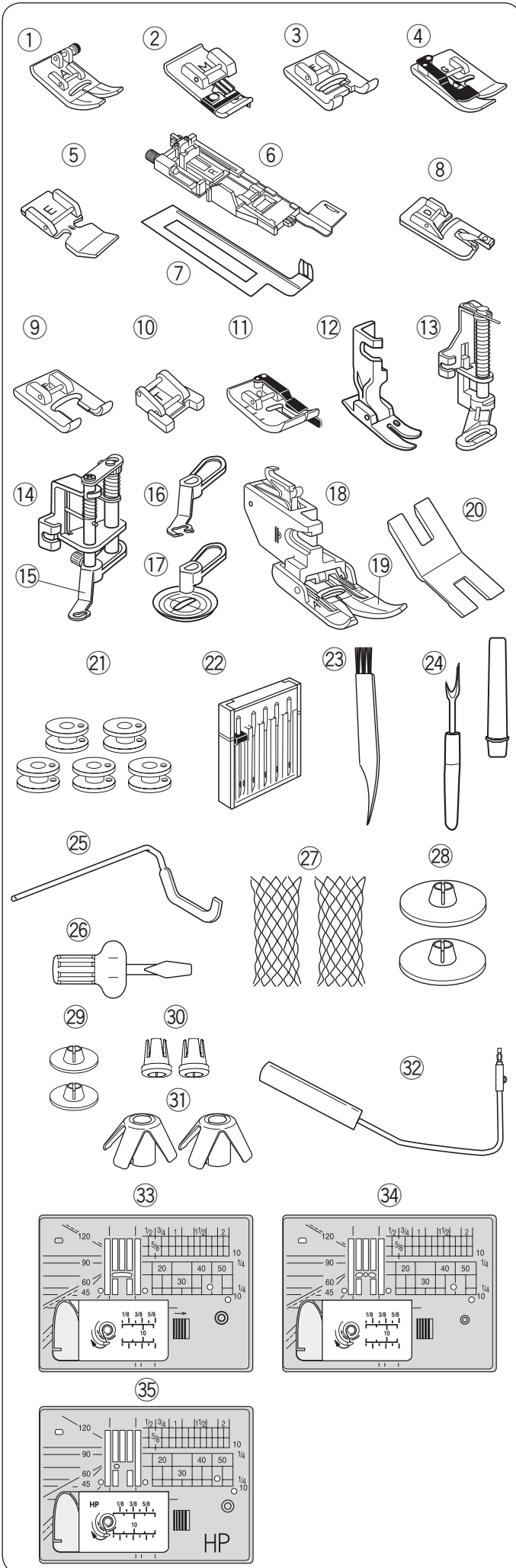
REMARQUE:

La conception et les caractéristiques des machines à coudre sont susceptibles d'être modifiées sans préavis.

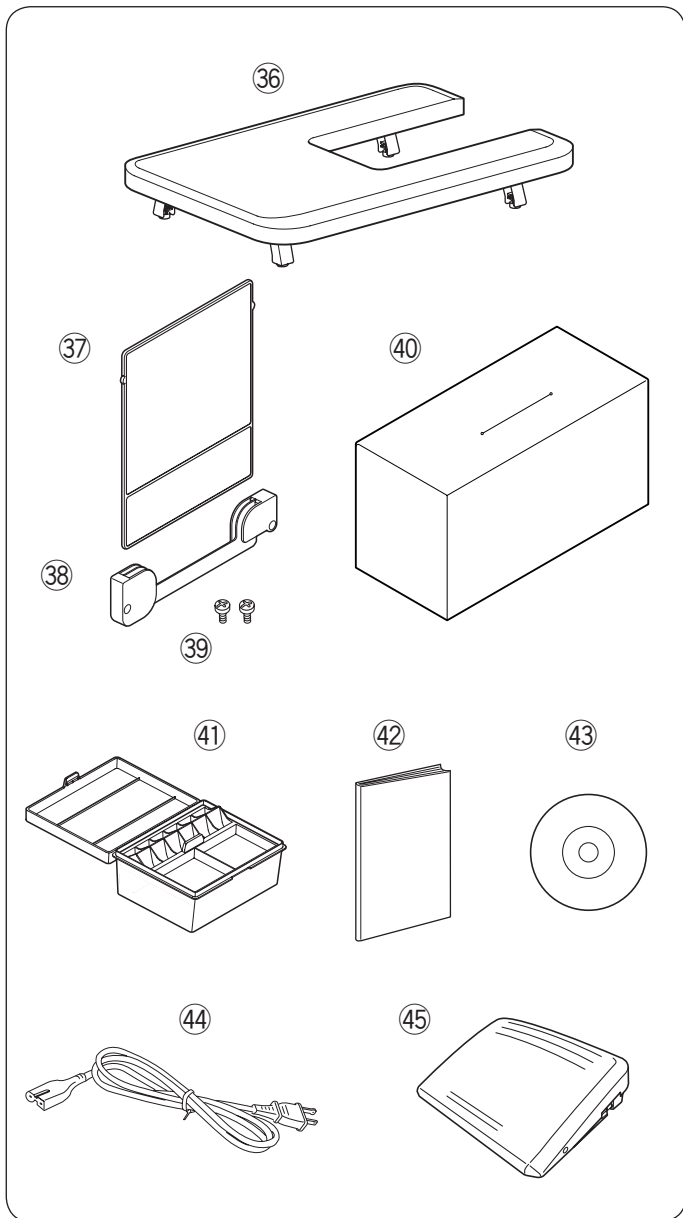
REMARQUE:

Pour porter la machine, tenez la poignée de transport avec votre main, et supportez la machine avec l'autre main.

Accessoires Standard



Non.	Nom de la pièce	N° de pièce
1	Pied zigzag A (installé sur la machine)	859802006
2	Pied de point surjet M	859810007
3	Pied pour point passé F	859806011
4	Pied pour ourlet invisible G	859807001
5	Pied à semelle étroite E	859805009
6	Pied boutonnière automatique R	862822013
7	Plaque stabilisatrice	859832016
8	Pied pour ourlet roulé D	859804008
9	Pied pour bout ouvert avec point passé F2	859813000
10	Pied pour boutons T	859811008
11	Pied pour couture 1/4 po. O	859814001
12	Pied de qualité professionnelle HP	865803006
13	Pied à repriser PD-H	859839002
14	Pied convertible de patchwork en piqué libre QB-S	858820018
15	Pied bout fermé	858820111
16	Pied à bout ouvert	858821019
17	Pied tournant	202002521
18	Support pour pied à double entraînement	859817015
19	Pied à double entraînement AD (double)	859819109
20	Plaque pour queues de bouton	832820007
21	Canette X 5 (1 installée sur la machine)	102261103
22	Aiguilles	859856005
23	Brosse anti peluches	802424004
24	Découd-vite (Ouvre-boutonniers)	647808009
25	Barre de matelassage	755802001
26	Tournevis	820832005
27	Filet X 2	624806006
28	Porte-bobine (large) x 2	822020503
29	Porte-bobine (petit) x 2	822019509
30	Porte-bobine (spécial) x 2	862408008
31	Appui pour bobine	770850001
32	Genouillère	846417011
33	Plaque d'aiguille (installée sur la machine)	861606016
34	Plaque d'aiguille pour point droit	862817107
35	Plaque d'aiguille de qualité professionnelle	865805008



Non.	Nom de la pièce	N° de pièce	
36	Table d'extension	846401001	
37	Tableau de référence des points	866629009	
38	Support du tableau des points	846285007	
39	Vis de calage X 2	000163600	
40	Housse de protection anti-poussière	767805001	
41	Boîte d'accessoires	866801007	
42	Mode d'emploi	866800017	
43	DVD didactique	866804000	
44	Câble d'alimentation électrique*	États-Unis et Canada	856519004
		Europe Continentale	830335004
45	Pédale de commande	043170108	

*Le câble d'alimentation fourni peut être différent de celui montré sur l'illustration.

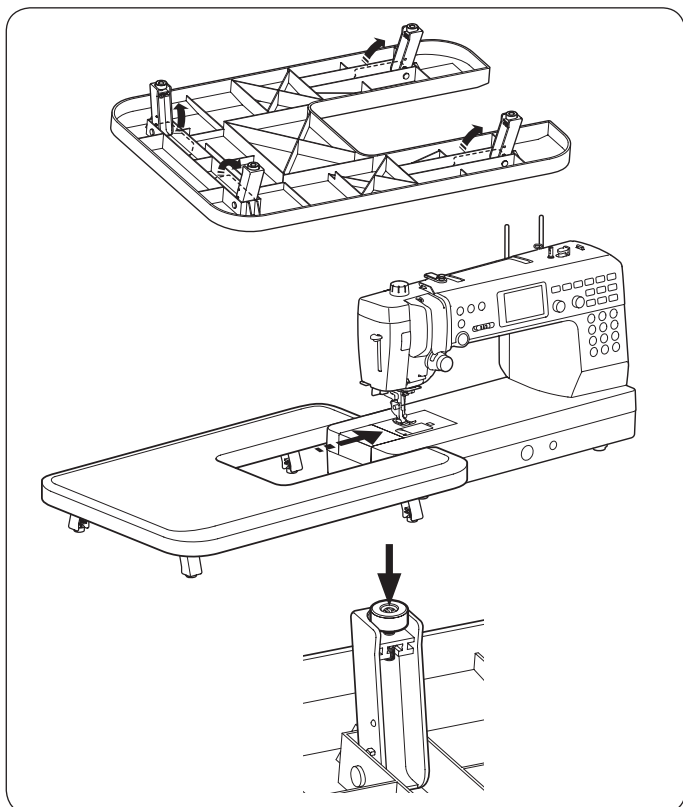


Table d'extension

Fixation de la table

Écartez les pieds de la table d'extension.

Maintenir la table avec les deux mains et la faire doucement coulisser vers la droite.

Réglage de la hauteur de la table

Tournez les vis de calage des pieds de la table avec un tournevis.

REMARQUE:

Un tournevis cruciforme est nécessaire pour régler la hauteur de la table d'extension.

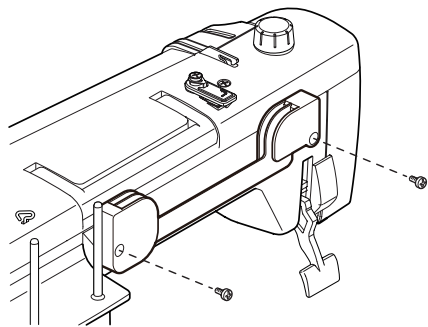
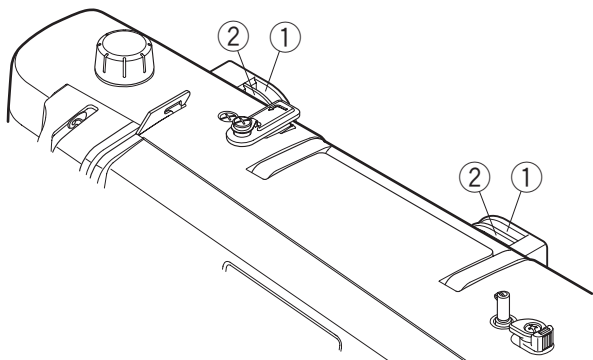


Tableau de référence des points

Fixation du support du tableau des points

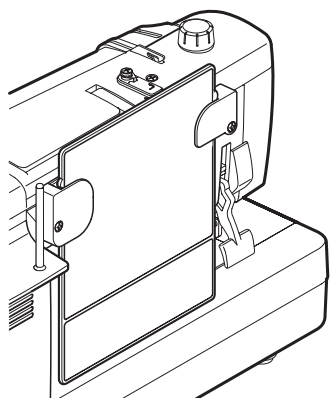
Aligner les vis avec les trous à l'arrière de la machine.
Serrez les vis fermement avec un tournevis.



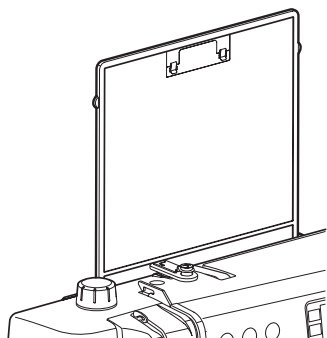
Position du tableau des points

Le tableau des points peut être installé dans deux positions sur le support de tableau, stocker ou afficher.

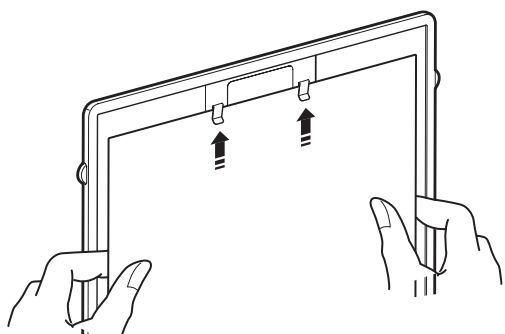
- ① Fentes arrières
- ② Fentes frontales



Les fentes ① à l'arrière de la fixation sont installées pour la position de stockage. Faites glisser le tableau des points vers le bas entre les fentes arrière jusqu'à l'arrêt du tableau des points.



Les fentes frontales ② sur la fixation sont installées pour la position d'affichage. Tirez vers le haut et retirez le tableau des points des fentes arrière. Faites glisser le tableau des points vers le bas entre les fentes avant.



Presse-papiers

Retournez le tableau des points (côté mode 3), puis attachez des instructions de couture, des remarques, etc., sur le presse-papiers.

REMARQUE:

Ne pas attacher plusieurs couches de papier ou de carton.
Faites glisser le papier sous les pinces ; ne soulevez pas les pinces.

SE PRÉPARER À COUDRE

Interrupteur d'alimentation électrique

- 1 Assurez-vous d'abord que l'interrupteur ① est sur arrêt.
- 2 Insérez la fiche ② du câble d'alimentation de la machine dans la prise de la machine ③.
- 3 Insérez la fiche du câble d'alimentation ④ dans la prise murale ⑤, puis appuyez sur l'interrupteur ① en position allumée.

- ① Interrupteur de mise sous tension
- ② Fiche électrique de la machine
- ③ Prise de courant de la machine
- ④ Fiche d'alimentation électrique
- ⑤ Prise murale

REMARQUE:

Assurez-vous de bien utiliser le câble d'alimentation fourni avec la machine.

Si vous éteignez la machine, attendez 5 secondes avant de l'allumer de nouveau.

⚠ AVERTISSEMENT:

Lorsque la machine est en marche, gardez toujours les yeux sur la zone de couture et ne touchez à aucune des pièces mobiles telles que le releveur de fil, le volant ou l'aiguille.

Éteignez toujours la machine au moyen de l'interrupteur et débranchez-la:

- lorsque vous laissez la machine sans surveillance.
- lorsque vous nettoyez la machine.

Ne posez rien sur la pédale.

Si vous voulez utiliser la pédale, déployez le cordon de la pédale et branchez la fiche dans la prise de la machine.

- 1 Assurez-vous d'abord que l'interrupteur ① est sur arrêt.
- 2 Insérez la fiche ② du câble d'alimentation de la machine dans la prise de la machine ③.
- 3 Déployez le cordon de la pédale et insérez le connecteur à broche ④ dans la prise ⑤ sur la machine.
- 4 Insérez la fiche du câble d'alimentation ⑥ dans la prise murale ⑦, puis appuyez sur l'interrupteur ① en position allumée.

- ① Interrupteur d'alimentation électrique
- ② Fiche électrique de la machine
- ③ Prise de courant de la machine
- ④ Connecteur à broche
- ⑤ Prise de la pédale
- ⑥ Fiche d'alimentation électrique
- ⑦ Prise murale

REMARQUE:

Le bouton marche/arrêt ne fonctionne pas lorsque la pédale est branchée.

Conseils d'utilisation:

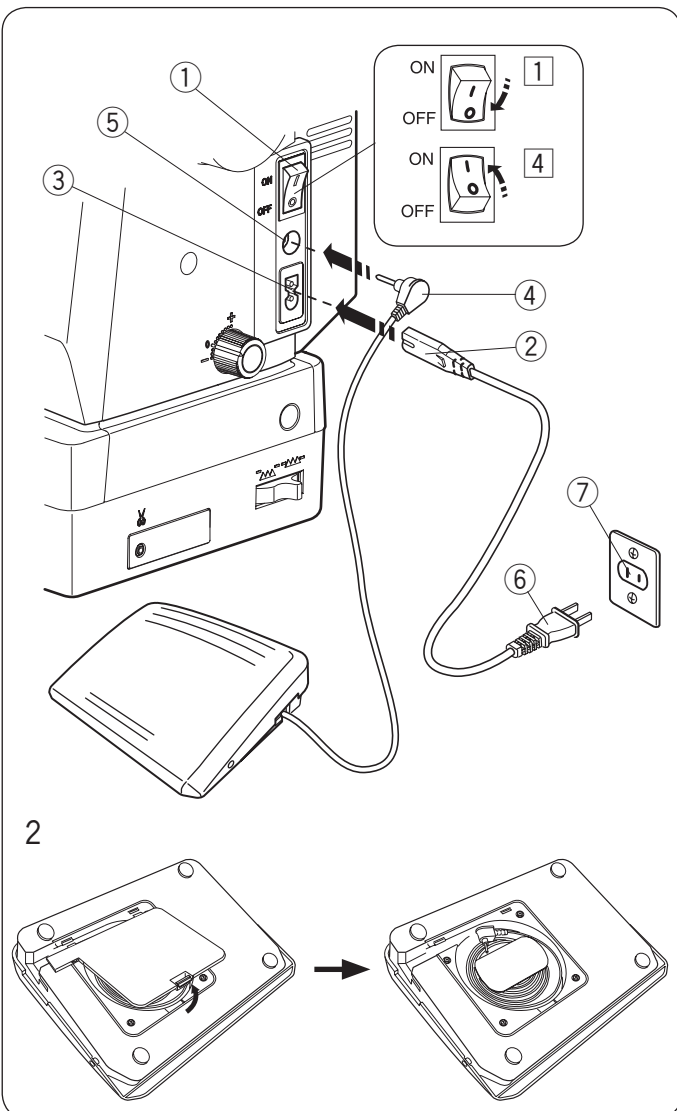
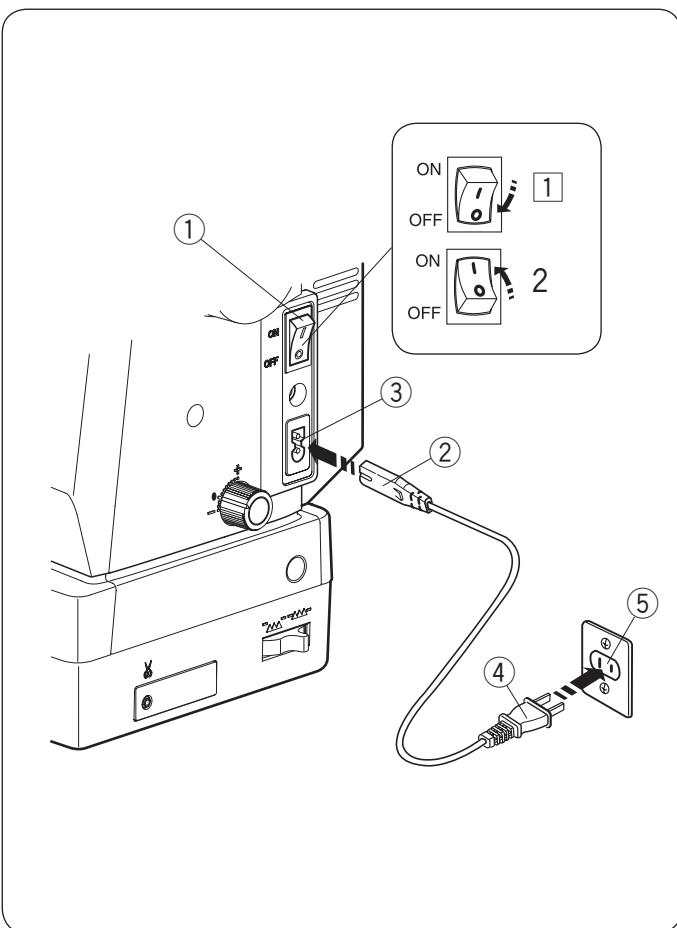
Le symbole « O » sur un interrupteur indique la position arrêt (off) de l'interrupteur.

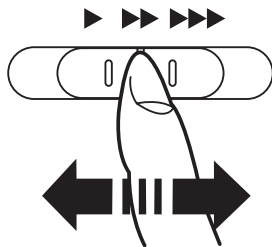
Pour les E.U. et le Canada uniquement

Fiche polarisée (une lame plus large que l'autre):

Afin de réduire les risques d'électrocution, cette fiche ne peut être introduite dans une fiche polarisée que d'une seule façon. Si elle ne rentre pas complètement dans la prise, retournez la fiche. Si elle n'entre toujours pas, contactez un électricien compétent qui installera une prise appropriée.

Ne modifiez jamais la fiche en aucune façon.





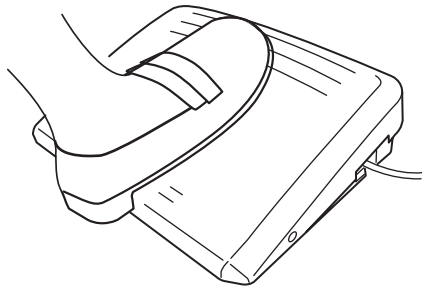
Commande de la vitesse de couture

curseur de réglage de la vitesse

Il est possible de régler la vitesse maximum de couture au moyen du curseur de réglage de la vitesse en fonction de vos besoins.

Pour augmenter la vitesse de couture, déplacez le curseur vers la droite.

Pour réduire la vitesse de couture, déplacez le curseur vers la gauche.



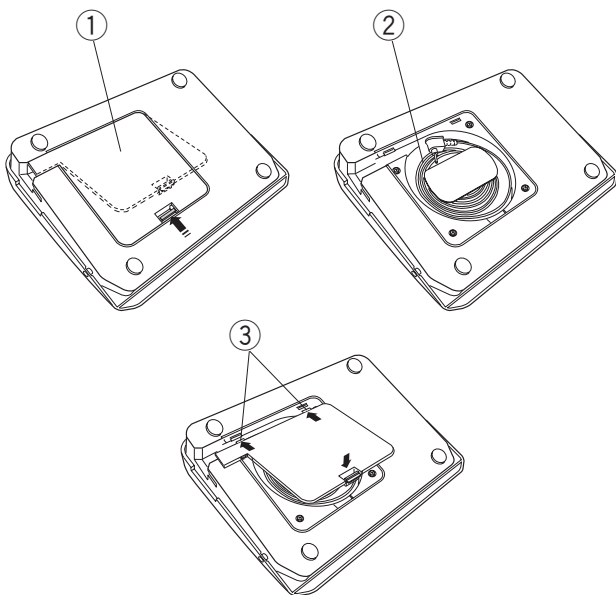
Pédale

En appuyant sur la pédale, vous pouvez modifier la vitesse de couture.

Plus vous appuyez sur la pédale, plus la machine va vite.

REMARQUE:

- La machine tourne à la vitesse maximale définie par le curseur de réglage de la vitesse lorsque la pédale est enfoncée à fond.
- Vous pouvez sélectionner la vitesse de démarrage souhaitée: lente, normale, rapide (voir page 35).



Rangement du cordon

Le cordon de la pédale peut facilement se ranger dans le rangement pour cordon qui se trouve sous le couvercle situé en dessous de la pédale.

- ① Couvercle
- ② Cordon
- ③ Crochets

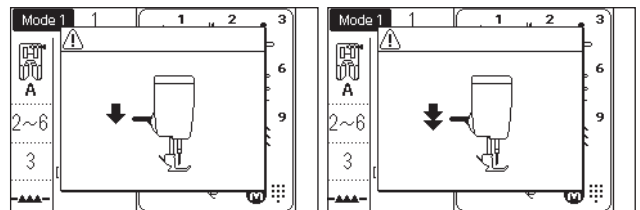
Conseils d'utilisation:

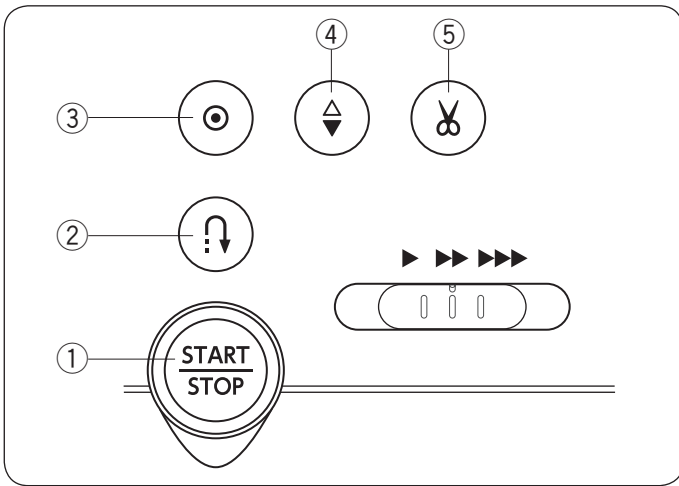
La pédale modèle 21380 est utilisée avec cette machine à coudre.

REMARQUE:

Si vous démarrez la machine avec le pied presseur orienté vers le haut, l'écran LCD vous demandera d'abaisser le pied presseur.

Baissez le pied presseur et continuez à coudre.





Boutons de commande de la machine

① Bouton marche/arrêt

Appuyez sur ce bouton pour démarrer ou arrêter la machine.

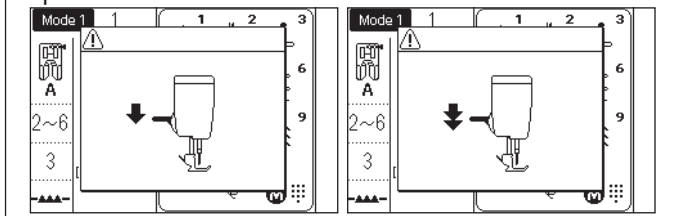
La machine marche lentement durant les premiers points; ensuite elle fonctionne à la vitesse fixée par le curseur de réglage de la vitesse. La machine fonctionne lentement tant que ce bouton est enfoncé.

Le bouton passe au rouge lorsque la machine tourne, et au vert pour indiquer qu'elle s'est arrêtée.

Maintenir ce bouton enfoncé pendant la couture ralentit la vitesse de couture et la machine s'arrête lorsque vous relâchez le bouton.

REMARQUE:

- Le bouton marche/arrêt ne peut pas être utilisé quand la pédale est connectée à la machine.
- Vous pouvez sélectionner la vitesse de démarrage souhaitée: lente, normale, rapide (voir page 34).
- Si vous démarrez la machine avec le pied presseur orienté vers le haut, l'écran LCD vous demandera d'abaisser le pied presseur. Baissez le pied presseur et continuez à coudre.



② Touche d'inversion

- Lorsque les motifs de points suivants sont sélectionnés ;

Mode 1	Mode 2
① ④ ⑤ ⑥	

La machine coud en point arrière tant que la touche d'inversion est enfoncée. Relâchez le bouton pour coudre en marche avant.

Lorsque la machine est à l'arrêt et que la pédale est déconnectée, la machine se met à coudre lentement en point arrière tant que la touche d'inversion est enfoncée.

- Lorsque les motifs de points suivants sont sélectionnés ;

Mode 1	Mode 2
② ③	

Des fonctions particulières de la touche d'inversion seront disponibles lorsque les motifs présentés ci-dessus sont sélectionnés. Se reporter aux pages 43, 63-64, 68 et 69 pour lire les instructions.

- Lorsque d'autres points sont sélectionnés ; Si vous appuyez sur le touche d'inversion lorsque vous cousez d'autres motifs, la machine coud immédiatement des points d'arrêt puis s'arrête automatiquement.

Relâchez le bouton pour arrêter la machine.

③ Bouton d'auto-blocage

- Lorsque les motifs de points suivants sont sélectionnés ;

Appuyez sur le bouton d'auto-blocage pour coudre un point noué sur place. La machine s'arrête automatiquement.

Mode 1	Mode 2
① ④ ⑤ ⑥	

Lorsque la machine est à l'arrêt, appuyez sur la touche de verrouillage automatique pour activer la fonction d'arrêt automatique. La machine coud alors des points noués et s'arrête automatiquement lorsqu'elle est démarrée.

- Lorsque d'autres points sont sélectionnés ;

Appuyez sur le bouton d'auto-blocage pour coudre un point noué à la fin du motif en cours. La machine s'arrête automatiquement.

Lorsque la machine est à l'arrêt, appuyez sur la touche de verrouillage automatique pour activer la fonction d'arrêt automatique. La machine coud un point d'arrêt à la fin du motif en cours et s'arrête automatiquement lorsqu'elle est démarrée.

La machine coupe automatiquement les fils après avoir arrêté le point lorsque l'option de coupe du fil automatique est activée (voir page 34).

④ Bouton de montée/descente de l'aiguille

Appuyez sur ce bouton pour relever ou abaisser la barre d'aiguille.

La machine s'arrête avec l'aiguille en position abaissée. Toutefois, vous pouvez modifier la position de l'aiguille dans le mode de réglage de la machine (voir page 34).

⑤ Bouton coupe-fil

Après avoir terminé de coudre, appuyez sur ce bouton pour couper les fils. La barre d'aiguille et le pied remontent automatiquement après avoir coupé les fils (voir page 38).

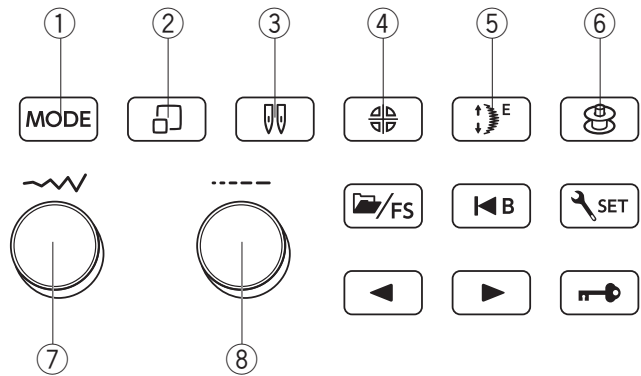
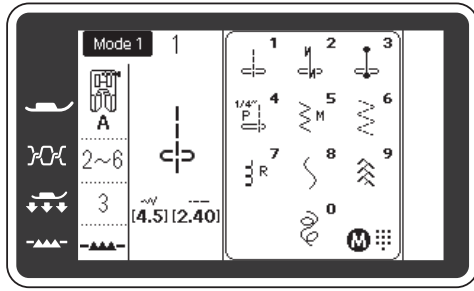
Après l'utilisation du coupe-fil automatique ou de l'enfilage du porte-canette, vous pouvez commencer à coudre sans faire sortir le fil de la canette.

REMARQUE:

- Le bouton coupe-fil ne fonctionne pas:
 - immédiatement après la mise sous tension.
 - Lorsque le pied presseur est relevé avec le releveur de pied presseur.
 - après avoir appuyé dessus 3 fois de suite.

Utilisez le coupe-fil sur la plaque frontale si le fil est #30 ou plus épais (se reporter à la page 38).

Touches de fonction et Molettes de sélection



① **MODE**

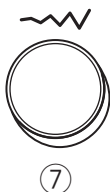
②

③

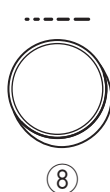
④

⑤

⑥



⑦



⑧

① Touche **MODE** (voir page 29)

Quand la machine est allumée, la sélection de modèle mode 1 se fait automatiquement.

Chaque fois que vous appuyez sur la touche du mode, le mode passe de 1 à 3. Le mode sélectionné est indiqué dans le coin supérieur gauche de l'écran LCD.

② Touche d'affichage des points (voir pages 30, 32, 92)

En mode 1, appuyez sur la touche d'affichage des points pour ouvrir ou fermer la fenêtre de référence de motif direct.

En mode 2 ou 3, appuyez sur la touche d'affichage pour ouvrir ou fermer la fenêtre de sélection des motifs.

③ Touche des aiguilles jumelées (voir page 81)

Appuyez sur ce bouton quand vous utilisez une aiguille jumelée.

④ Touche de l'image miroir (voir pages 86-87)

Appuyez sur cette touche pour coudre une image miroir du motif sélectionné.

⑤ Touche d'allongement (voir page 79)

Appuyez sur cette touche pour allonger le motif du point passé.

⑥ Touche d'embobinage

Appuyez sur cette touche pour bobiner la canette (reportez-vous à la page 20).

⑦ Molette de réglage de la largeur du point (voir les pages 32, 33, 39, 51, 90-93, 96-97, etc.)

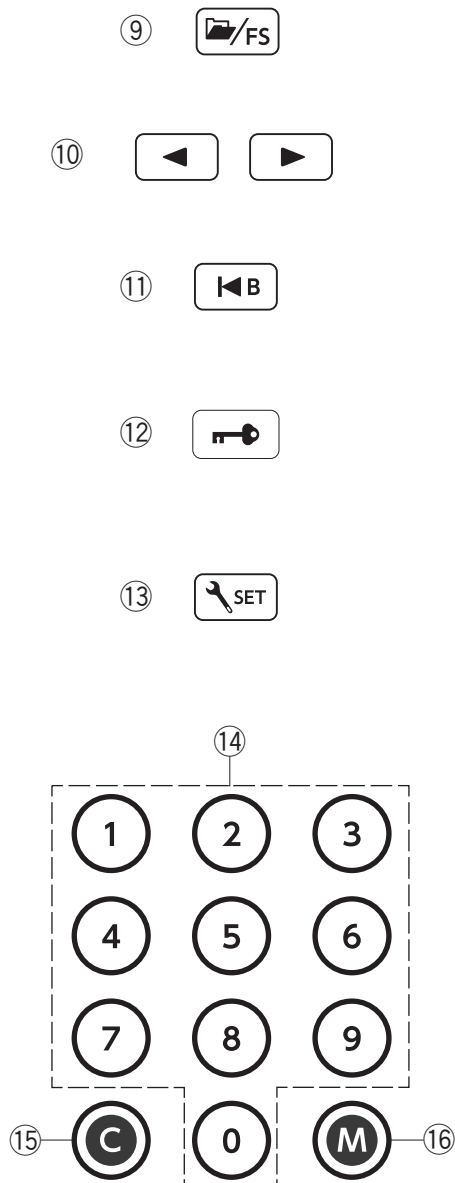
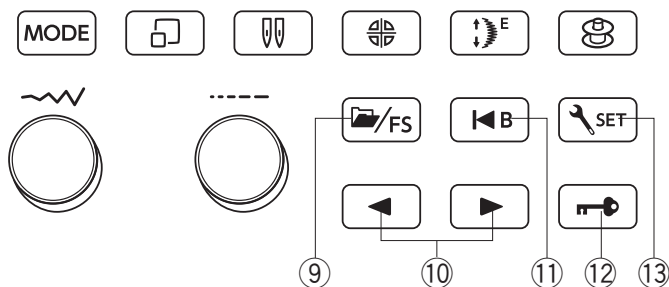
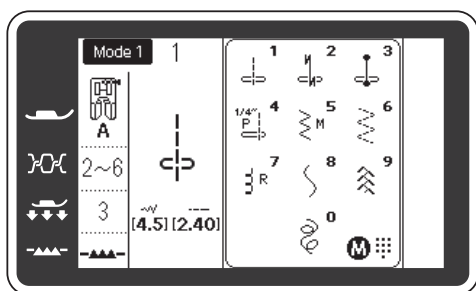
Tournez cette molette pour modifier la largeur du point ou la position de piqué de l'aiguille du motif de point sélectionné.

Vous pouvez également modifier le numéro de page ou déplacer le curseur à l'aide de cette molette.

⑧ Molette de réglage de la longueur du point (voir les pages 32, 33, 39, 51, 90-93, 96-97, etc.)

Tournez cette molette pour modifier la longueur du point du motif sélectionné.

Touches de fonction et Molettes de sélection (Suite)



Vous pouvez également déplacer le curseur à l'aide de cette molette.

⑨ Touche dossier/FS

Cette touche a 2 fonctions.

- 1: Stocker ou rappeler les combinaisons de motifs programmés (voir page 96-97).
- 2: Enregistrer ou effacer les réglages du point favori (Voir page 40).

⑩ Touches directionnelles (voir pages 33, 83, 87)

Appuyez sur « » ou « » pour sélectionner le motif de point, éditer une combinaison de motifs, déplacer le curseur ou tourner la page, etc.

⑪ Touche de recommencement (voir page 88)

Appuyez sur cette touche pour coudre une combinaison de motifs depuis le début.

⑫ Touche Verrouillage

Appuyez sur cette touche pour verrouiller la machine lors de l'enfilage de la machine, du remplacement d'accessoires, etc.

Pour diminuer le risque de blessures, toutes les touches sont désactivées, sauf la touche de verrouillage. Pour déverrouiller la machine, appuyez de nouveau sur cette touche.

⑬ Touche Réglage (voir page 33)

Appuyez sur cette touche pour passer en mode de réglage de la machine afin de personnaliser les paramètres.

⑭ Touches numériques (reportez-vous aux pages 30-32)

• Mode 1:

Vous pouvez sélectionner des motifs de points directs en appuyant sur les touches correspondantes.

• Mode 2, 3:

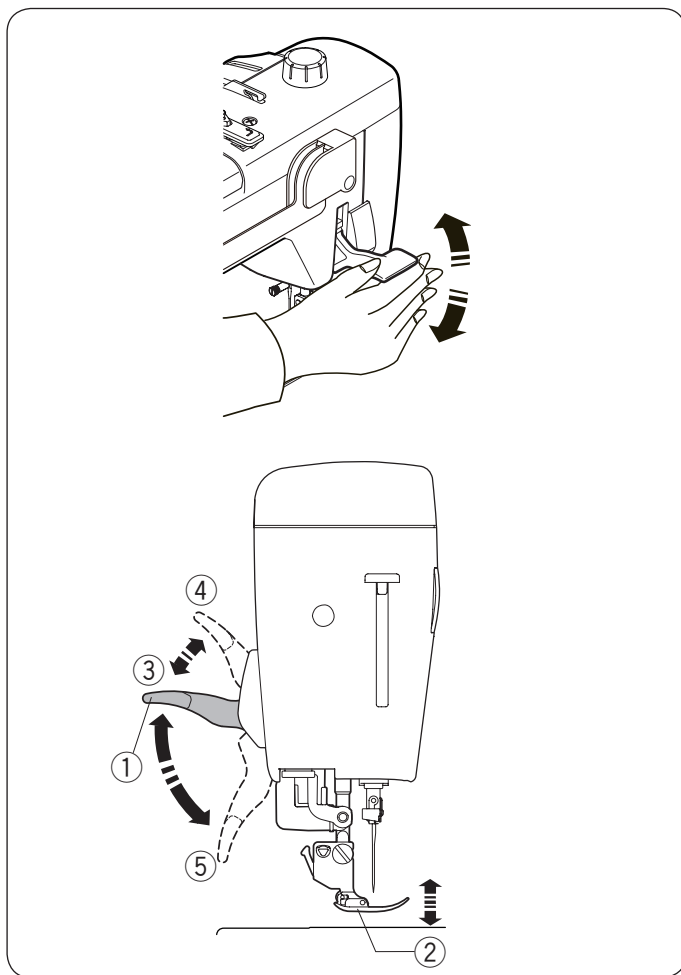
Entrez un numéro de motif à 3 chiffres pour sélectionner le motif que vous désirez.

⑮ Touche d'effacement (voir page 83)

Appuyez sur cette touche pour supprimer le motif mémorisé ou pour annuler les réglages.

⑯ Touche mémoire (voir pages 31, 32, 82)

Appuyez sur cette touche pour sélectionner le motif de votre choix, enregistrer des combinaisons de motifs programmées, ou confirmer des réglages.



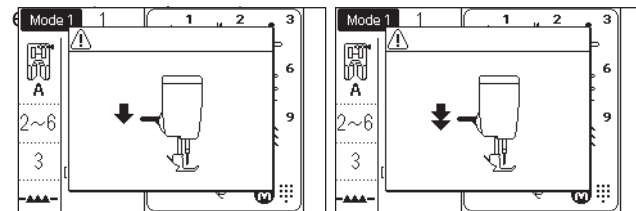
Lever et abaisser le pied presseur

⚠ ATTENTION:

Ne tournez pas le volant et n'appuyez pas sur la touche de position d'aiguille haute/basse lorsque le pied presseur est en position extra haute. Cela peut endommager le pied presseur.

REMARQUE:

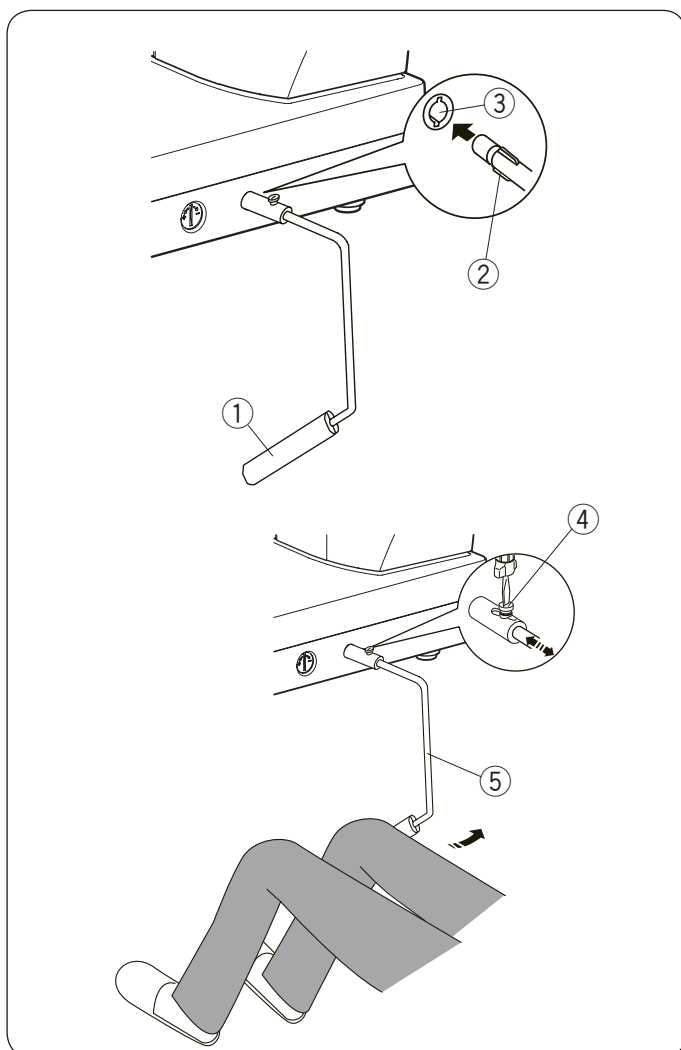
Si vous démarrez la machine avec le pied presseur orienté vers le haut, l'écran LCD vous demandera d'abaisser le pied presseur. Baissez le pied presseur



Le relève-presseur ou la genouillère permet de relever et d'abaisser le pied presseur.

Vous pouvez relever le pied presseur d'environ 7 mm (1/4 po.) plus haut que la position haute standard en exerçant plus de pression lorsque vous soulevez le pied presseur. Cela permet de modifier le plateau d'aiguille et vous aide à placer des couches de tissus épais.

- ① Relèveur de pied presseur
- ② Pied presseur
- ③ Position haute
- ④ Position extra haute
- ⑤ Position basse



Genouillère

La genouillère est extrêmement utile pour réaliser du patchwork, des points à matelasser et autres car elle permet de manier le tissu pendant que le genou contrôle le pied presseur.

Fixation de la genouillère

Faites correspondre les ailettes situées sur la genouillère avec les encoches de l'embout destiné à recevoir la genouillère, puis mettez cette dernière en place.

- ① Genouillère
- ② Ailette
- ③ Embout pour genouillère

Réglage de la genouillère

L'angle de la genouillère peut être réglé pour correspondre à votre genou.

Desserrez la vis de fixation et glissez la barre d'angle à l'intérieur ou à l'extérieur pour ajuster l'angle de la genouillère.

Serrez la vis de fixation pour bien fixer la barre d'angle.

- ④ Vis de fixation
- ⑤ Barre d'angle

Utilisation de la genouillère

Poussez la genouillère avec votre genou pour relever et abaisser aisément le pied presseur.

La hauteur d'élévation du pied-de-biche dépend de la pression exercée par votre genou.

Changer le pied presseur

⚠ ATTENTION:

Assurez-vous de toujours appuyer sur la touche de verrouillage avant de remplacer le pied presseur. Utilisez le pied adapté pour le motif sélectionné. Un pied qui ne convient pas peut faire casser l'aiguille.

- 1 Relève l'aiguille en appuyant sur le bouton de position d'aiguille haute/basse.

Appuyez sur la touche de verrouillage.

- 1 Bouton de montée/descente d'aiguille
- 2 Touche Verrouillage

- 2 Relève le levier du pied presseur.

- 3 Releveur du pied presseur

- 3 Appuyez sur le levier noir situé à l'arrière du porte-pied.

Le pied-de-biche tombe.

- 4 Levier

⚠ ATTENTION:

Pour éviter d'endommager le levier, ne l'abaissez pas.

- 4 Placez le pied presseur de telle sorte que la broche du pied repose juste au-dessous de la rainure du support du pied.

Abaissez la barre du pied pour verrouiller le pied en position.

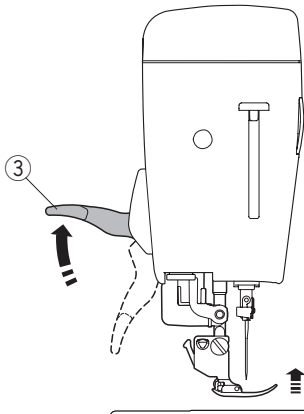
Chaque pied est identifié par une lettre d'identification.

- 5 Broche
- 6 Rainure
- 7 Lettre d'identification

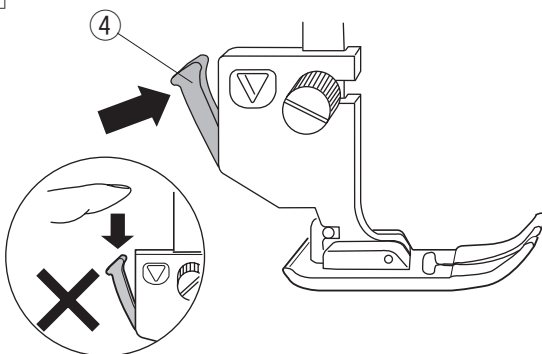
1



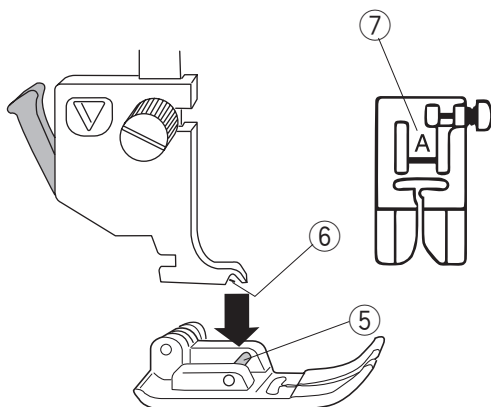
2

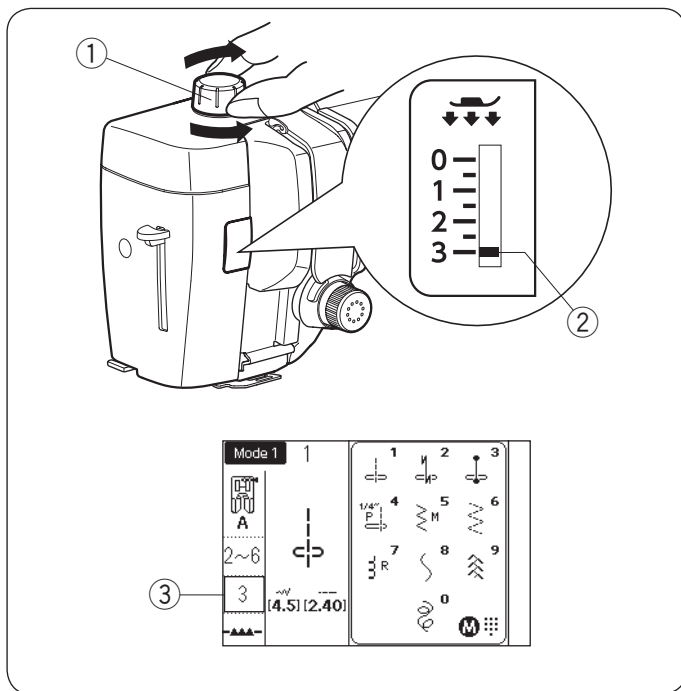


3



4





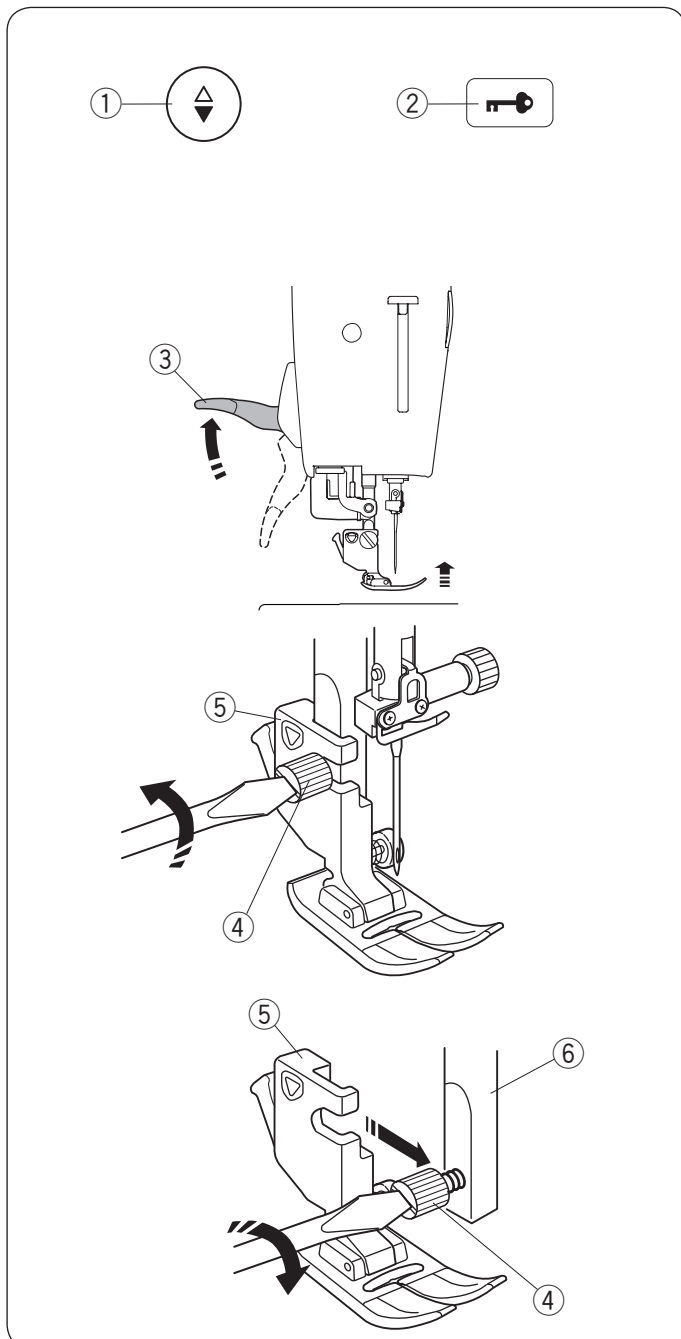
Réglage de la pression du pied

Le sélecteur de pression du pied presseur doit être réglé sur «3» pour un travail régulier.
Réduire la pression pour les travaux de couture appliqué sur des tissus synthétiques délicats et des tissus élastiques.
Réglez le sélecteur sur «1» lorsque vous cousez des tissus très fins.
Consultez les informations sur l'écran LCD pour le réglage recommandé de la pression du pied.

- ① Molette de réglage de la pression du pied
- ② Marque de réglage
- ③ Réglage recommandé de la pression du pied

REMARQUE:

Ne pas réduire la pression du pied en dessous de « 0 ».



Dépose et fixation du support pied

Retirez le support du pied avant d'utiliser un pied de catégorie professionnelle HP, un pied à reprendre PD-H, un pied pour patchwork QB-S en piqué libre convertible, ou un pied à double entraînement AD.

! ATTENTION:

Veillez à toujours appuyer sur la touche de verrouillage pour verrouiller la machine avant de remplacer le support de pied.

Dépose du support pied

Relevez l'aiguille en appuyant sur le bouton de position d'aiguille relever/abaisser.
Appuyez sur la touche de verrouillage et relevez le pied presseur avec le levier du pied presseur.

- ① Bouton de montée/descente d'aiguille
- ② Touche Verrouillage
- ③ Releveur du pied presseur

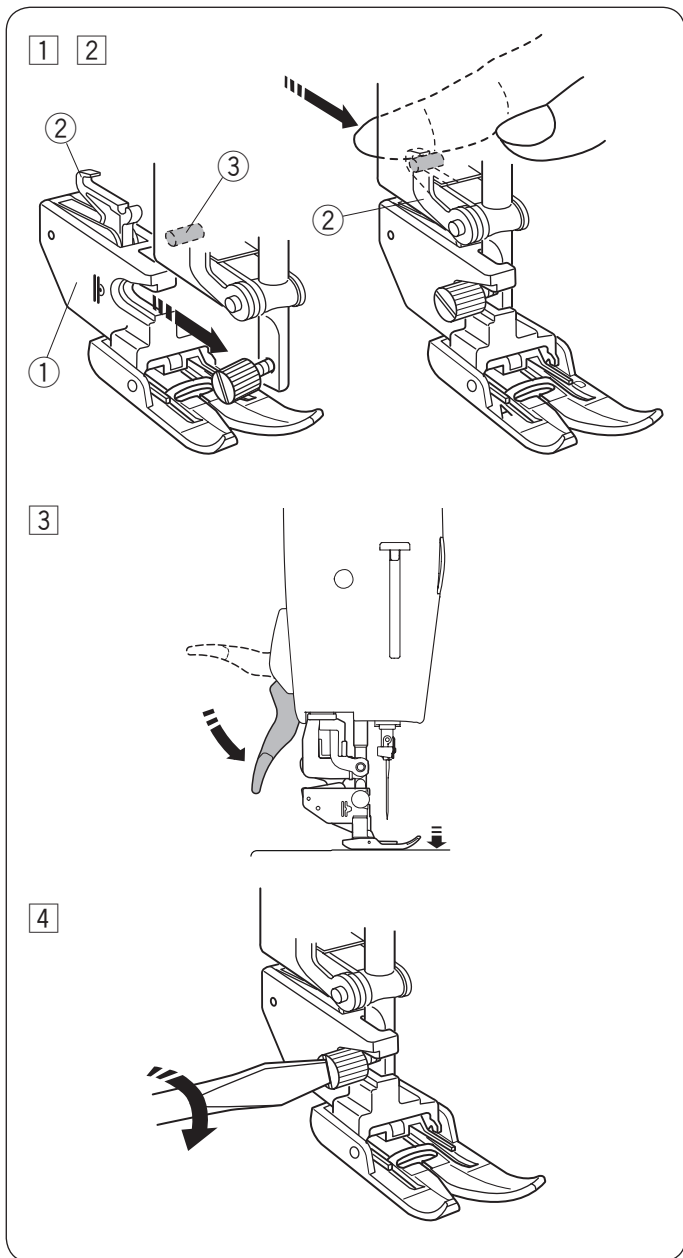
Desserrez la vis de fixation et retirez le porte-pied.

- ④ Vis de fixation
- ⑤ Porte-pied

Fixation du support pied

Fixez le porte-pied à la barre d'appui par derrière.
Serrez fermement la vis à oreille à l'aide du tournevis.

- ⑥ Barre de pied presseur

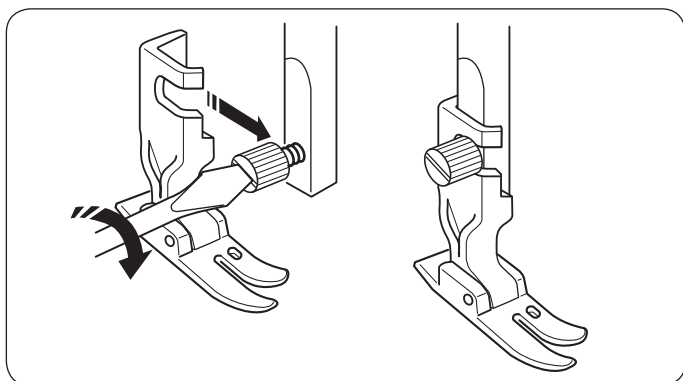


Fixation du pied à double entraînement AD

- 1 Attachez le support pour le double entraînement à la barre d'appui.
 - ① Support pour le double entraînement
- 2 Serrez bien la vis de fixation avec vos doigts. Poussez la tige de double entraînement pour l'engager avec la commande d'entraînement supérieur.
 - ② Tige de double entraînement
 - ③ Commande d'entraînement supérieur

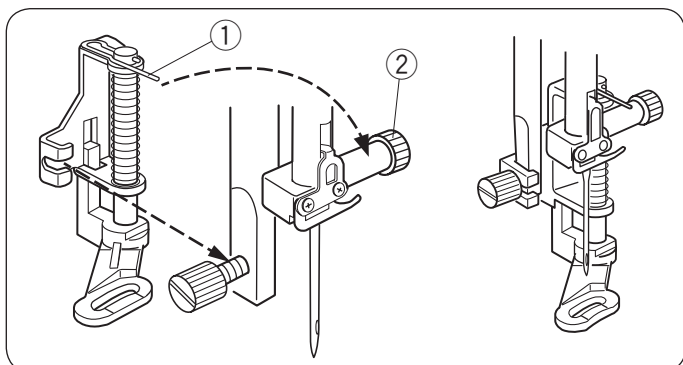
- 3 Abaissez le levier du pied presseur. Abaissez l'aiguille au maximum en tournant le volant.

- 4 Serrez bien la vis de fixation à l'aide du tournevis.



Fixation du pied HP de qualité professionnelle

Fixez le pied de catégorie professionnelle HP à la barre d'appui.
Resserrez fermement la vis de fixation avec un tournevis.



Fixation du pied à repriser PD-H

Attachez le pied à repriser PD-H à la barre d'appui en plaçant la broche sur la vis du pince-aiguille.

- ① Broche
- ② Vis de serrage de l'aiguille

Resserrez fermement la vis de fixation avec un tournevis.

Changement d'aiguilles

! ATTENTION:

Veillez à toujours appuyer sur la touche de verrouillage pour verrouiller la machine avant de remplacer l'aiguille.

Relevez l'aiguille en appuyant sur le bouton de position d'aiguille relever/abaisser.

Appuyez sur la touche de verrouillage.

- ① Bouton de montée/descente d'aiguille
- ② Touche Verrouillage

Desserrez la vis de blocage de l'aiguille en la tournant dans le sens contraire des aiguilles d'une montre.

Retirez l'aiguille du pince-aiguille.

- ③ Vis de serrage de l'aiguille

Insérez une nouvelle aiguille dans le pince-aiguille avec le côté plat de l'aiguille vers l'arrière.

- ④ Côté plat

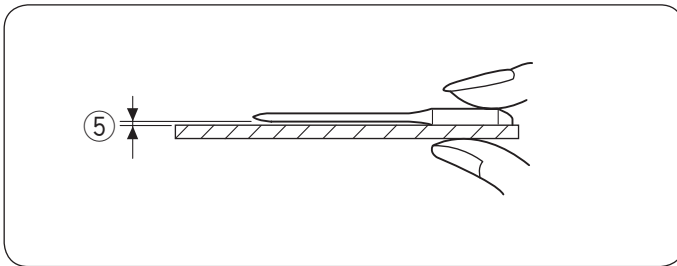
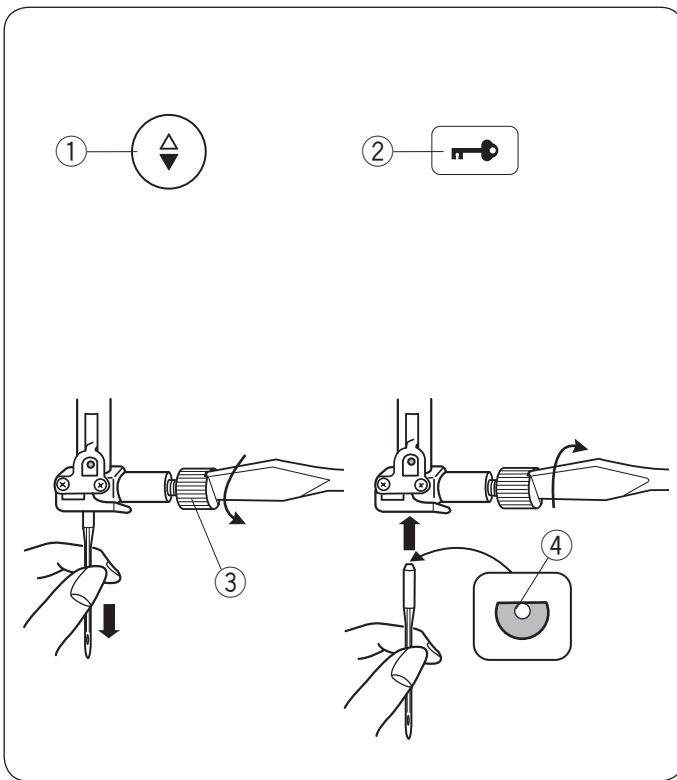
Au moment d'introduire l'aiguille dans le pince-aiguille, poussez-la au maximum vers le haut, contre l'axe de butée, puis serrez fermement la vis du pince-aiguille à l'aide d'un tournevis.

Pour vérifier la rectitude de l'aiguille, placez le côté plat de l'aiguille sur une surface plane (une plaque d'aiguille, verre etc.).

Le jeu entre l'aiguille et la surface plane doit être cohérent.

- ⑤ Écart

N'utilisez jamais d'aiguille émoussée.



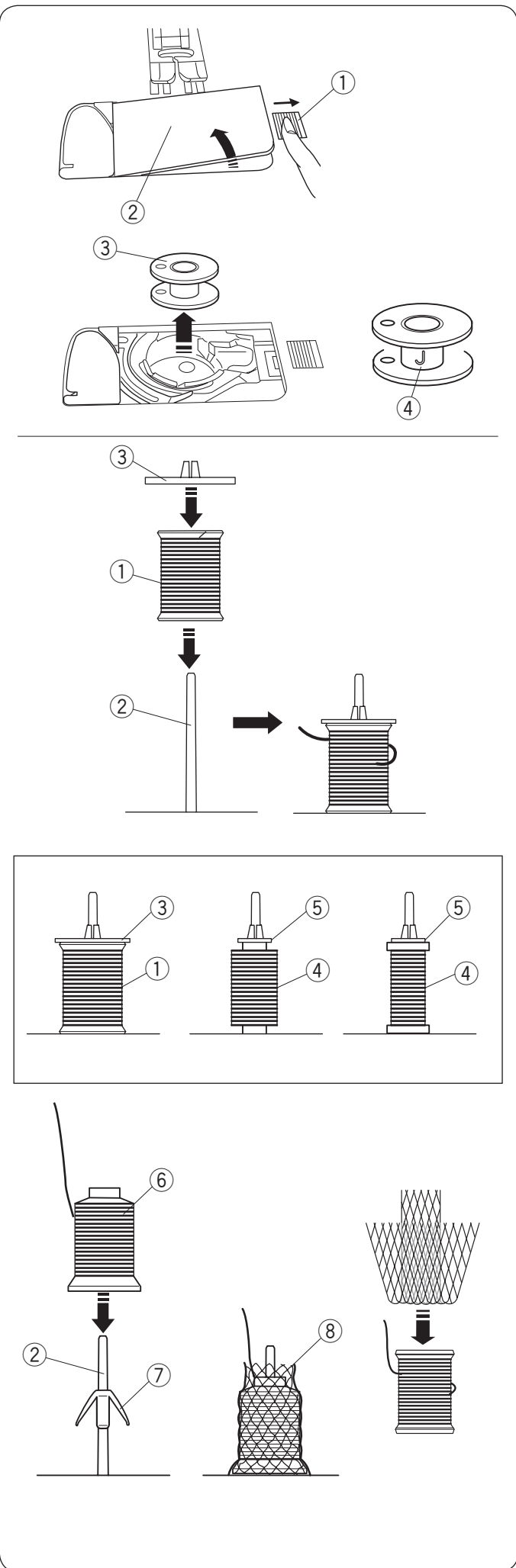
	Textile	Fil	Aiguille
Fin	Linon Georgette Tricot Organza Crêpe	Soie #80-100 Coton #80-100 Synthétique #80-100	Aiguille bleue Aiguille universelle #9/65-11/75
Moyen	Toile à drap Jersey Popeline fine Molleton	Soie #50 Coton #50-80 Synthétique #50-80	Aiguille rouge Aiguille mauve Aiguille universelle #11/75-14/90
Épais	Denim Tweed Recouvrement Quilting	Soie #30-50 Coton #40-50 Synthétique #40-50	Aiguille rouge Aiguille mauve Aiguille universelle #14/90-16/100

REMARQUE:

1 x aiguille double, 2 x aiguilles bleues (n° 11/75), 1 x aiguille rouge (n° 14/90) et 1 x aiguille mauve (n° 14/90) sont comprises dans la boîte d'aiguilles.

Tableau des tissus et aiguilles

- En règle générale, utilisez l'aiguille à bout rouge.
- Les fils fins et les aiguilles doivent être utilisés pour coudre des tissus fins.
- En général, utilisez le même fil pour l'aiguille et pour la canette.
- Utilisez une aiguille bleue pour coudre des tissus fins, des tissus extensibles, des tricotés et des boutons afin d'éviter de sauter un point.
- Utilisez une aiguille mauve pour coudre des tricotés, du matelassé en piqué libre et pour les ourlets afin d'éviter de sauter un point.
- Utilisez un stabilisateur ou une entoilage pour étirer ou des tissus fins pour empêcher des plissements de couture.
- Vérifiez toujours la grosseur du fil et de l'aiguille sur un petit morceau du même tissu que vous allez coudre.



Bobinage

Retrait de la canette

Faites coulisser le bouton de dégagement de plaque de recouvrement vers la droite et ôtez la plaque de recouvrement.

- ① Bouton de dégagement de la plaque de recouvrement
- ② Plaque de recouvrement

Retirez la canette du porte-canette.

- ③ Canette

REMARQUE:

Utilisez les canettes en plastique en forme de «J» pour le crochet horizontal (marqué d'un « J » ④.) L'utilisation d'autres canettes, comme des canettes à papier pré-remplies, peut causer des problèmes de mauvais points et/ou endommager le porte-canette.

Réglage de la bobine de fil

Placez une bobine de fil sur le porte-bobine, avec le fil sortant de la bobine tel qu'illustré. Attachez le disque fixe-bobine, puis appuyez-le fermement contre la bobine de fil.

- ① Bobine de fil
- ② Broche porte-bobine
- ③ Grand disque fixe-bobine

Utilisez le grand disque fixe-bobine pour les bobines ordinaires, et le petit disque fixe-bobine pour les petites bobines.

- ④ Petite bobine
- ⑤ Petit disque fixe-bobine

REMARQUE:

Évitez d'utiliser une bobine avec un mandrin en papier lorsqu'elle commence à s'épuiser car elle risque de ne pas se dérouler en douceur. Le fil risque de s'entasser ou de glisser au moment d'utiliser le coupe-fil automatique.

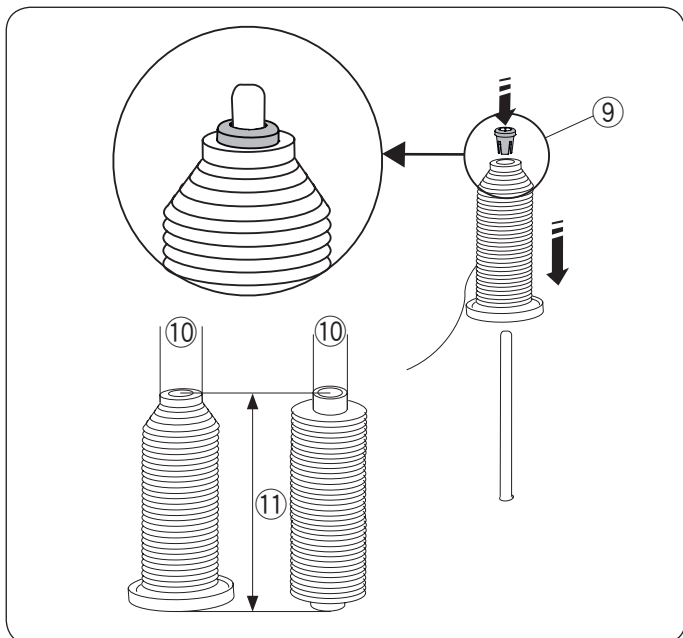
Réglage du cône de fil

Utilisez le support de bobine et le filet de bobine pour les cônes de fil.

Fixez les supports de bobine sur le porte-bobine. Placez le cône de fil sur la tige porte-bobine.

Couvrez le cône de fil avec le filet de bobine si le fil est fragile ou noppé lors de la couture. Si le filet est trop long pour une bobine, pliez le filet et placez-le sur la bobine.

- ② Broche porte-bobine
- ⑥ Cône de fil
- ⑦ Support de bobine
- ⑧ Filet de bobine



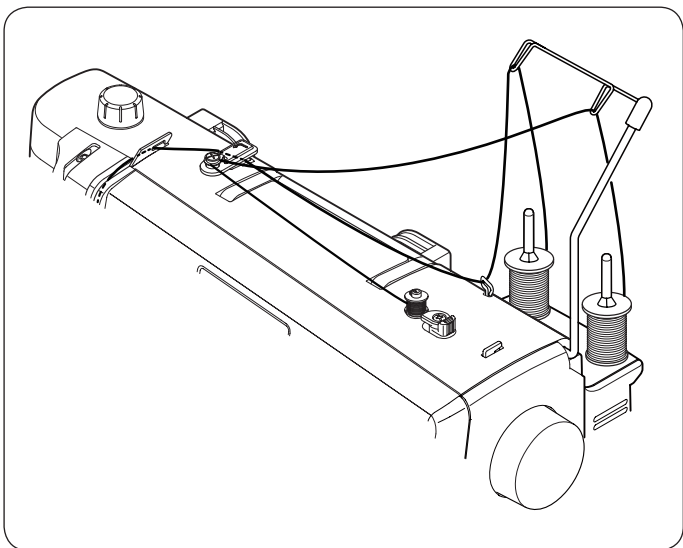
Réglage de la bobine de fil ou du cône de fil (taille spéciale)

Utilisez le porte-bobine (spécial) pour conserver la taille précise de la bobine de fils tel qu'indiqué sur le schéma.

Les tailles des bobines de fil sont les suivantes ;
Le diamètre du trou de la bobine est compris entre 9,5 à 10,5 mm (3/8 po. à 7/16 po.), et la longueur de bobine est comprise entre 70 à 75 mm (2 3/4 po. et 3 po.).

- ⑨ Porte-bobine (spécial)
- ⑩ Diamètre du trou (3/8 po. à 7/16 po.)
- ⑪ Longueur de bobine (2 3/4 po. à 3 po.)

Insérez fermement le porte-bobine (spécial) dans le trou et maintenez la bobine tel qu'illustré.



Bobinage pendant que vous travaillez sur un projet de couture

Il y a 2 broches porte-bobine sur la plaque porte-bobine. Il est possible d'utiliser les deux porte-bobines lorsque vous devez enrouler la canette sans retirer le fil de la machine au cours d'un travail de couture. Disposez une bobine de fil sur la tige de bobine et fixez la bobine à l'aide du disque fixe-bobine tel qu'indiqué.

REMARQUE:

Ces tiges porte-bobine sont également utilisées pour la couture avec aiguille double (reportez-vous à la page 80).

Bobinage

REMARQUE:

Vous pouvez ajuster la vitesse de bobinage de la canette (reportez-vous à la page 35).

- 1 Relevez la barre de guidage de fil rétractable.
Faites passer le fil à travers le guide sur la barre de guidage de fil par l'arrière.
① Barre de guidage du fil
- 2 Faites passer le fil sous le guide-fils du bobineur.
② Guide-fils du bobineur
- 3 Faites passer le fil par l'orifice de la canette, en l'enfilant de l'intérieur vers l'extérieur.
Placez la canette sur l'axe du bobineur.
Poussez la butée de la canette vers la gauche.
③ Axe du bobineur
④ Butée d'arrêt du dévidoir
- 4 Tenez l'extrémité libre du fil dans votre main et appuyez sur la touche de bobinage de la canette.
Appuyez sur la touche à nouveau sur la touche pour arrêter le bobinage de la canette lorsqu'il a enroulé plusieurs couches, puis coupez le fil près du trou de la canette.
⑤ Touche d'embobinage

REMARQUE:

Appuyez sur la touche de bobinage sans pousser la butée de la canette vers la gauche pour afficher l'écran illustré à gauche.
Poussez la butée de la canette vers la gauche avant de la remonter.

- 5 Appuyez à nouveau sur le bouton de bobinage de la canette. Lorsque la canette est entièrement enroulée, la machine s'arrête automatiquement.
La butée de la canette retournera automatiquement à sa position d'origine. Coupez le fil.
⑥ Coupe-fil

REMARQUE:

Pour des raisons de sécurité, la machine s'arrêtera automatiquement 1,5 minutes après le démarrage de bobinage.

Introduire la canette

1 Appuyez sur la touche de verrouillage.
Placez une canette dans le porte-canette avec le fil en le laissant tourner dans le sens contraire des aiguilles d'une montre tel qu'indiqué sur la plaque de recouvrement.

- ① Touche Verrouillage
- ② Fin du fil
- ③ Porte-canette
- ④ Plaque de recouvrement du crochet

2 Maintenez la canette avec votre doigt afin qu'elle ne tourne pas.
Faites passer le fil dans l'encoche avant du porte- canette.
Tirez le fil vers la gauche pour le passer sous le guide.

- ⑤ Encoche frontale
- ⑥ Guide

3 Tirez le fil vers la gauche pour le faire passer dans la trajectoire du guide marqué « 1 ».
Assurez-vous que le fil sorte de l'encoche latérale du porte-canette.

- ⑦ Trajectoire du guide 1
- ⑧ Encoche latérale

REMARQUE:

Si le fil ne sort pas de l'encoche latérale, effectuez de nouveau l'enfilage à partir de l'étape 1.

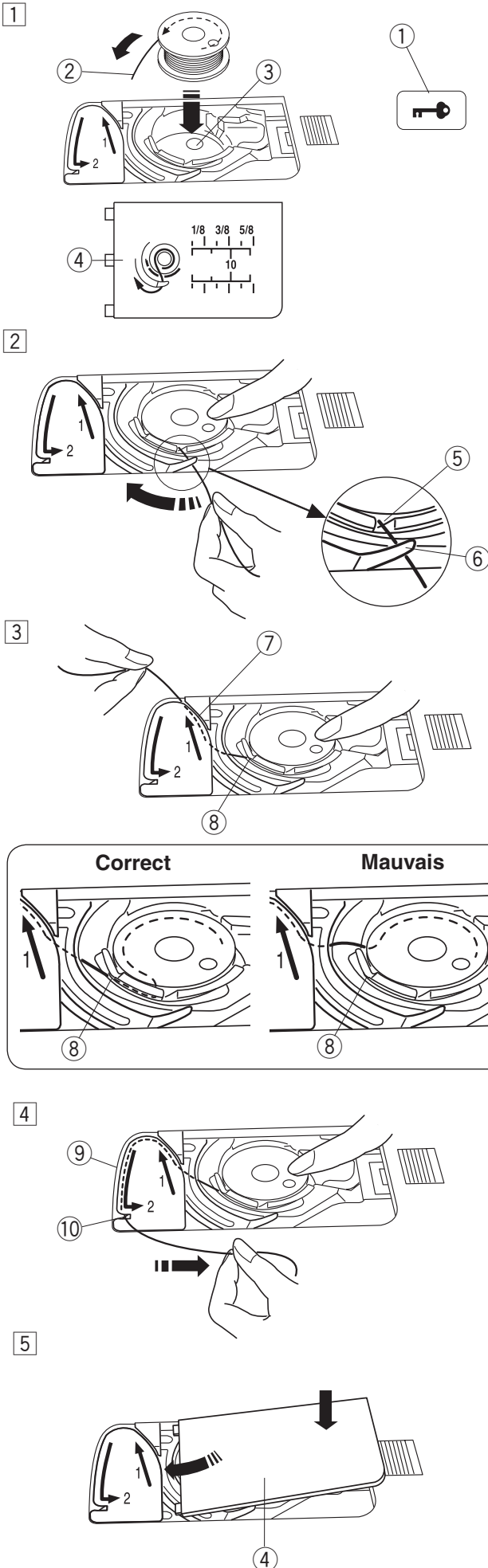
4 Continuez de tirer le fil le long de la trajectoire du guide marqué « 2 » et tirez le fil vers la droite dans la fente. Le fil est coupé à la longueur adéquate et maintenu en place.

- ⑨ Trajectoire du guide 2
- ⑩ Fente (Coupe-fil)

5 Mettez le bord gauche du couvercle de crochet dans l'ouverture.
Abaissez la couvercle de crochet pour le mettre en place.

REMARQUE:

Sauf indication contraire, vous pouvez commencer à coudre sans faire sortir le fil de la canette.
Reportez-vous à la page 25 pour savoir comment tirer le fil de la canette.



Enfiler la machine

! ATTENTION:

Veillez à toujours appuyer sur la touche de verrouillage pour verrouiller la machine avant de fileter la machine.

- 1 Appuyez sur le bouton de position d'aiguille haute/basse pour relever le crochet releveur à la position la plus élevée.
Appuyez sur la touche de verrouillage pour verrouiller la machine.

- ① Bouton de montée/descente d'aiguille
- ② Releveur de fil
- ③ Touche Verrouillage

- 2 Faites passer le fil à travers le guide situé sur la barre de guidage de fil par l'arrière.

- ④ Barre de guidage du fil

- 3 Faites passer le fil à travers le guide-fil droit.

- ⑤ Guide-fil droit

- 4 Tenez le fil supérieur avec les deux mains, tel qu'illustré et faites-le glisser sous la plaque du guide.

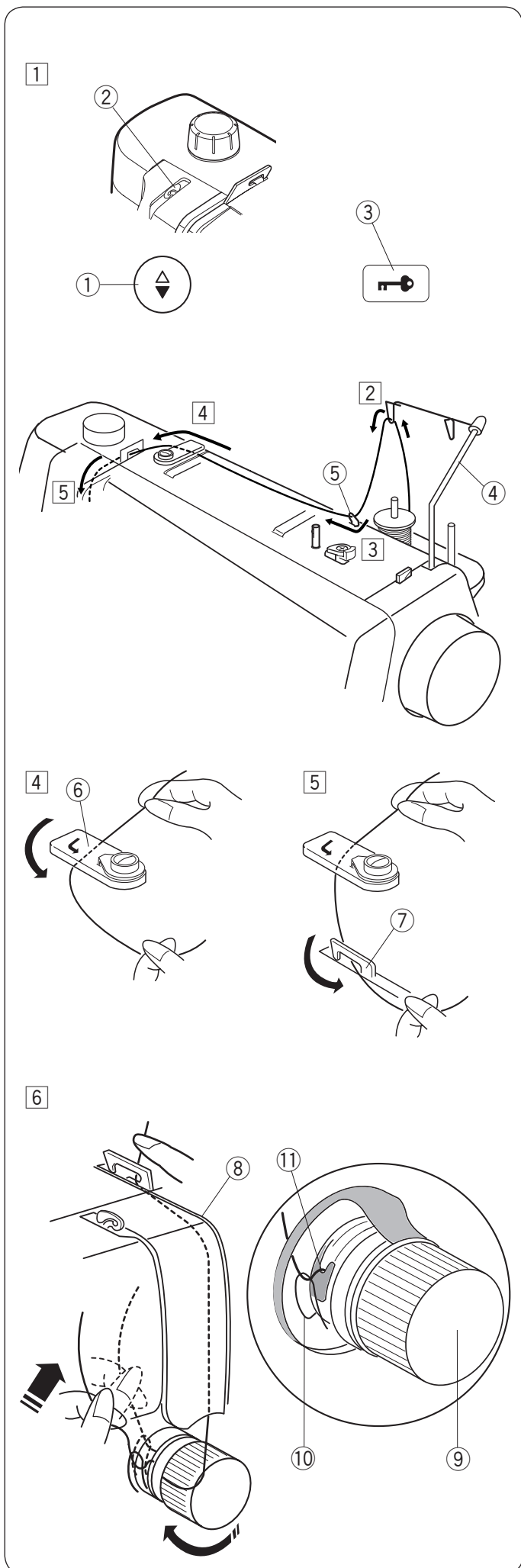
- ⑥ Plaque du guide-fil

- 5 Tirez le fil vers vous et faites-le passer dans le guide-fil situé à gauche.

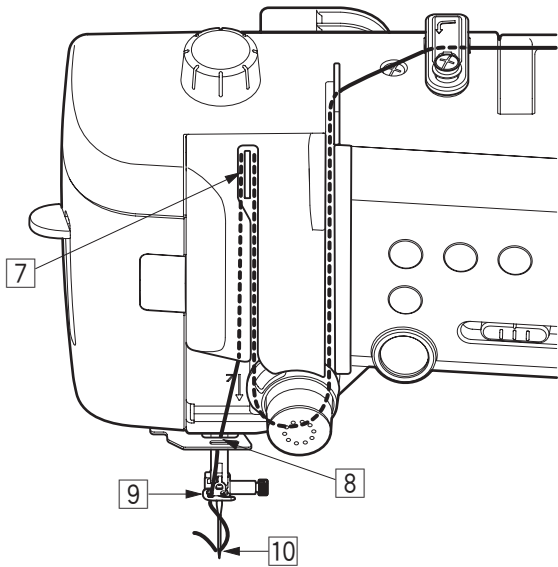
- ⑦ Guide-fil gauche

- 6 Tirez le fil le long du canal droit puis autour de la molette de tension, de droite à gauche. Tirez le fil vers le haut pour l'introduire entre les disques de tension, puis sous la boucle du ressort de retenue. Assurez-vous que le fil dépasse de l'encoche du disque.

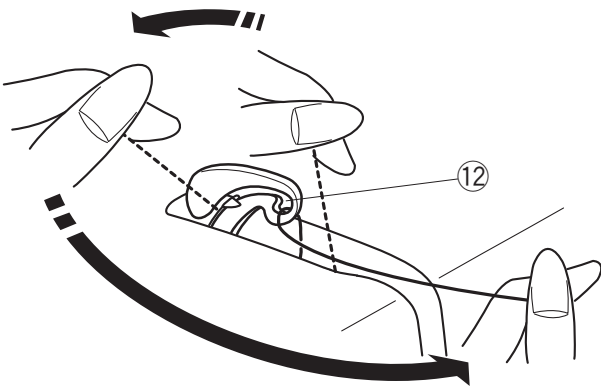
- ⑧ Canal droit
- ⑨ Molette de tension du fil
- ⑩ Ressort de retenue
- ⑪ Encoche



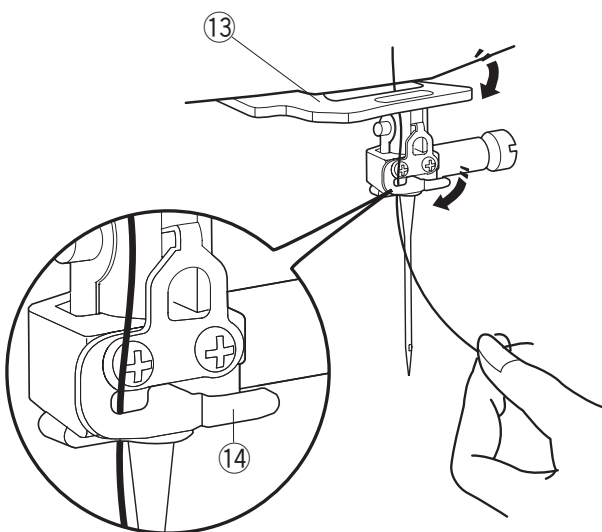
Enfilage de la machine (suite)



7



8 9



- 7 Tout en tenant le fil au niveau de la bobine, tirez-le fermement vers le haut puis faites-le passer derrière le levier releveur de fil. Tirez le fil vers l'avant pour l'extraire dans la fente du crochet releveur du fil.

⑫ Fente du crochet releveur du fil

- 8 Puis tirez le fil vers le bas, le long du canal gauche et à travers la partie inférieure du guide-fil.

⑬ Guide-fil inférieur

- 9 Faites coulisser le fil depuis la droite du guide-fil de la barre d'aiguille vers la gauche. Assurez-vous de faire passer le fil à l'extrémité de la fente, tel qu'illustré.

⑭ Guide-fil de la barre à aiguille

- 10 Enfilez l'aiguille à l'aide de l'enfileur (reportez-vous à la page suivante).

Enfile-aiguille intégré

REMARQUE:

- L'enfile-aiguille peut être utilisé avec des aiguilles No. 11 à No. 16.
Grosseur recommandée des fils entre # 50 à 90.
N'utilisez pas de fil de grosseur # 30 ou plus épais.
- L'enfile-aiguille ne peut pas être utilisé avec l'aiguille double.

- 1 Appuyez sur le bouton de montée/descente de l'aiguille pour relever l'aiguille.
Appuyez sur la touche de verrouillage pour verrouiller la machine.

- ① Bouton de montée/descente d'aiguille
② Touche Verrouillage

- 2 Tirez le fil à travers la fente ③ de l'enfileur. Le fil doit passer sous le crochet ④.

- ③ Fente
④ Crochet

- 3 Tirez le fil vers le haut et faites-le passer entre le coupe-fil et la plaque frontale par l'arrière.
Tirez le fil vers vous pour le couper.

- 4 Abaissez le levier de l'enfile-aiguille aussi bas que possible.

- 5 Relevez doucement l'enfile-aiguille de façon à ce qu'une boucle du fil passe à travers le chas de l'aiguille.

- 6 Tirez sur la boucle du fil pour faire sortir l'extrémité par le chas de l'aiguille vers l'arrière.

REMARQUE:

Si le fil est coincé dans le crochet et que la boucle du fil n'est pas formée, retirez le fil du crochet et tirez pour ôter l'extrémité du fil à travers le chas de l'aiguille.

Faire sortir le fil de la canette

Après l'utilisation du coupe-fil automatique ou de l'enfilage du porte-canette, vous pouvez commencer à coudre sans faire sortir le fil de la canette.

Cependant, vous devez faire sortir le fil de la canette lorsque vous cousez des points de fronce etc.

- 1 Retirez la canette. Insérez la canette dans le porte-canette à nouveau et effectuez à nouveau l'enfilage du porte-canette selon les instructions de la page 21, mais laissez une queue de fil de canette de 10 cm (4 po.), comme illustré.

① Fil de la canette

REMARQUE:

Ne coupez pas le fil de la canette avec le coupe-fil.

② Coupe-fil

- 2 Relevez le pied-presser. Maintenez le fil de l'aiguille avec légèreté dans votre main gauche.

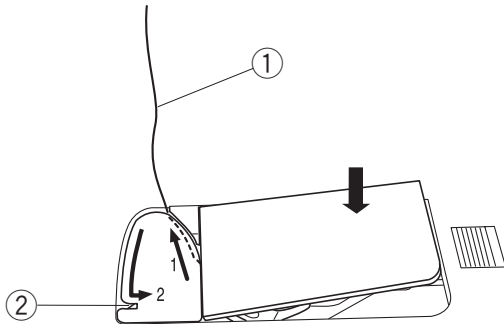
③ Fil d'aiguille

- 3 Appuyez sur le bouton de position d'aiguille haute/basse deux fois pour descendre et monter l'aiguille puis attrapez le fil de la canette.

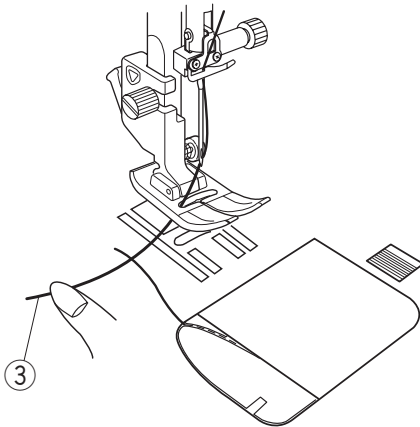
④ Bouton de montée/descente de l'aiguille

- 4 Tirez les deux fils de 10 cm (4 po.) sous et derrière et le pied-presser.

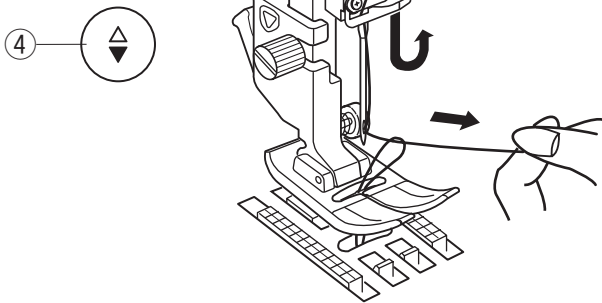
1



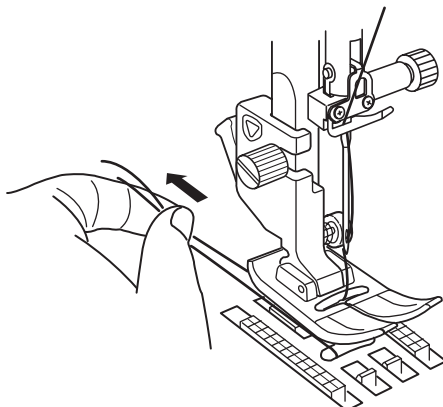
2

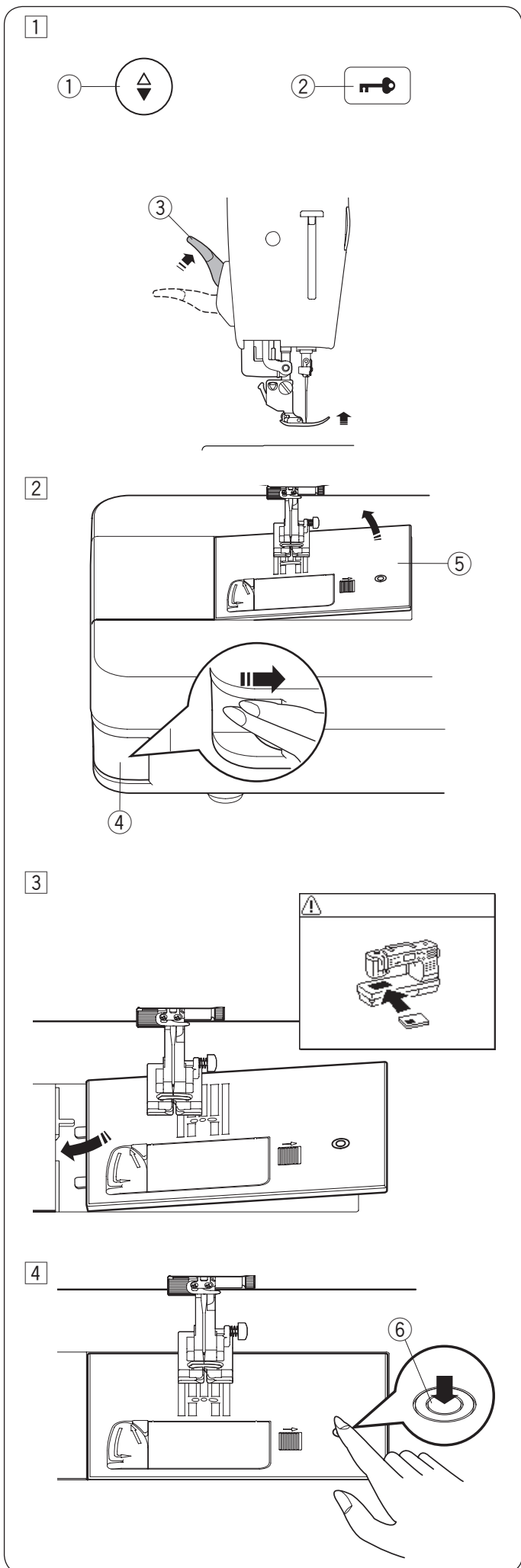


3



4





Remplacement de la plaque à aiguille

La plaque à aiguille pour point droit peut être utilisée pour les points droits avec les positions de chute gauche, centre ou droit de l'aiguille.

Utilisez la plaque d'aiguille HP de qualité professionnelle pour le point droit avec la position de chute gauche de l'aiguille.

Fixez le pied de catégorie professionnelle pour coudre avec la plaque d'aiguille HP de qualité professionnelle.

! ATTENTION:

Veillez à toujours appuyer sur la touche de verrouillage pour verrouiller la machine ou à débrancher la machine avant de remplacer la plaque à aiguille.

REMARQUE:

Lorsque la plaque à aiguille pour point droit ou la plaque de catégorie professionnelle est fixée à la machine, les motifs qui ne sont pas adaptés à la plaque à aiguille pour point droit, ou à la plaque de catégorie professionnelle, ne peuvent pas être sélectionnés.

- 1 Appuyez sur le bouton de montée/descente de l'aiguille pour relever l'aiguille.
Appuyez sur la touche de verrouillage.
Relevez le pied-presseur sur la position extra haute avec le levier du pied presseur.
 - ① Bouton de montée/descente d'aiguille
 - ② Touche Verrouillage
 - ③ Levier du pied-presseur (position extra haute)

- 2 Appuyez sur le levier de déverrouillage de la plaque à aiguille vers la droite pour la libérer.
 - ④ Levier de déblocage de la plaque à aiguille
 - ⑤ Plaque d'aiguille

- 3 Un message apparaît pour avertir que la plaque d'aiguille n'est pas sécurisée.
Déposez la plaque à aiguille à droite.
Placez la plaque à aiguille pour point droit sur la machine.
Placez le bord gauche de la plaque à aiguille dans l'ouverture.

- 4 Appuyez sur le repère de la plaque d'aiguille jusqu'à ce qu'elle se verrouille en place.
Veillez à ce que le message d'avertissement disparaisse et à ce que le point droit soit sélectionné automatiquement.
Tournez lentement la manivelle et vérifiez que l'aiguille ne heurte pas la plaque d'aiguille.
Appuyez sur la touche de déverrouillage pour déverrouiller.
 - ⑥ Repère

! ATTENTION:

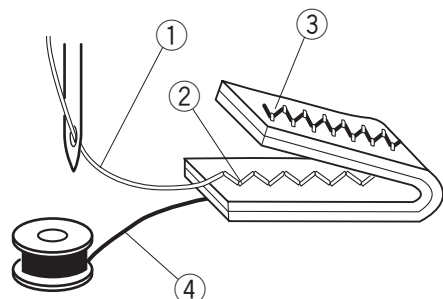
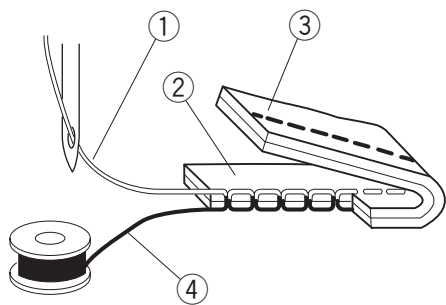
Ne jamais appuyer sur le levier de déblocage de la plaque à aiguille durant l'utilisation de la machine.

Équilibrage de la tension du fil

Tension correcte

Le point droit idéal entrelace les fils entre deux épaisseurs de tissu.

- ① Fil de l'aiguille
- ② Côté droit du tissu
- ③ Envers du tissu
- ④ Fil de la canette



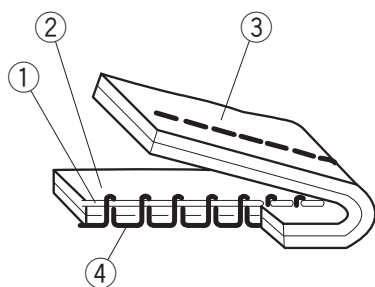
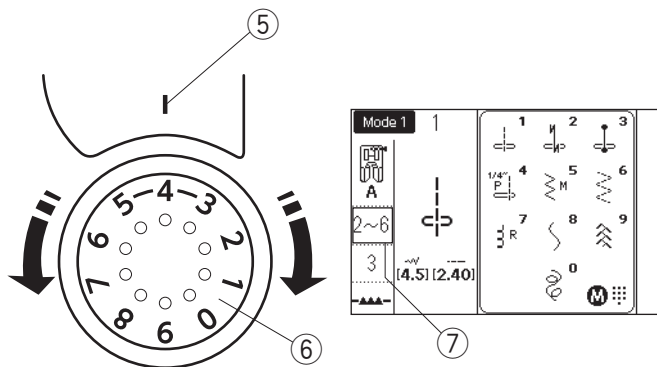
Pour un point zigzag idéal, le fil de la canette n'apparaît pas à l'endroit du tissu, et le fil de l'aiguille se voit légèrement à l'envers du tissu.

Réglage de la tension

Le réglage de la tension peut être nécessaire suivant le type de matériels à coudre, les épaisseurs de tissu et d'autres conditions de couture.

Tournez la molette de contrôle de la tension pour définir le numéro souhaitée sur le repère de réglage. Consultez les informations sur l'écran LCD pour connaître le réglage recommandé de la tension.

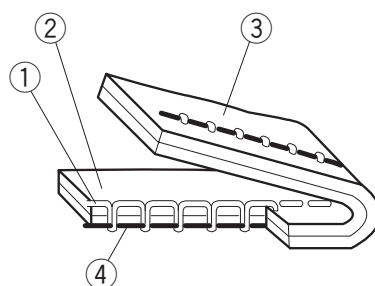
- ⑤ Marque de réglage
- ⑥ Molette de tension du fil
- ⑦ Réglage recommandé de la tension



La tension du fil de l'aiguille est trop élevée:

Le fil de la canette se verra à l'endroit du tissu.

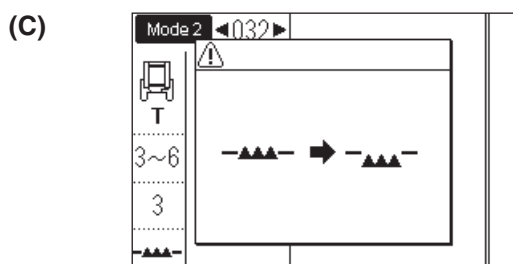
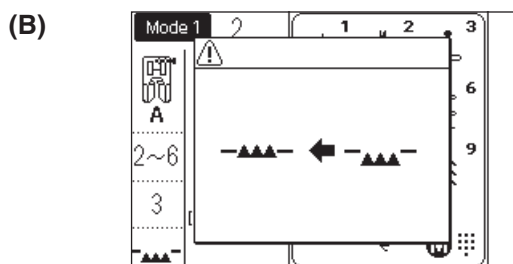
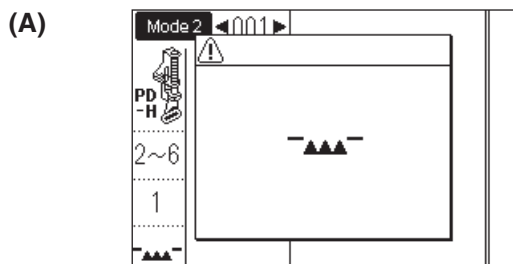
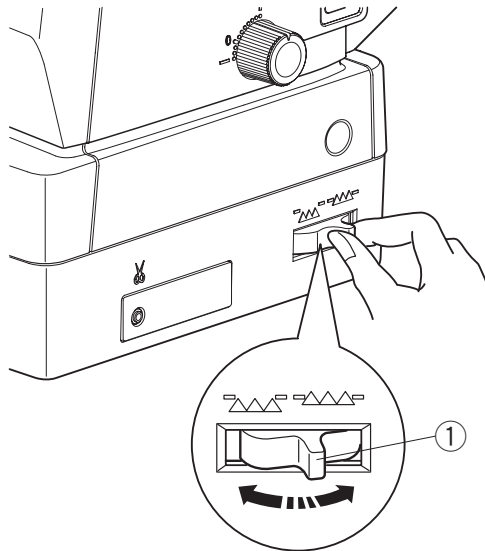
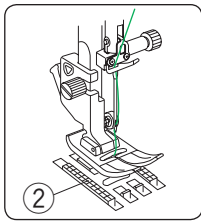
Baissez la tension du fil de l'aiguille en plaçant la molette sur un numéro plus bas.



La tension du fil de l'aiguille est trop basse:

Le fil de l'aiguille apparaîtra sur l'envers du tissu.

Pour augmenter la tension du fil de l'aiguille, placez la molette sur un numéro plus haut.



Abaisser la griffe d'entraînement

La griffe d'entraînement peut être abaissée pour coudre des boutons, des points matelassés en piqué libre etc.

Tirez le levier d'abaissement de la griffe vers vous pour abaisser la griffe d'entraînement.

- ① Levier de descente de griffe
- ② Griffe d'entraînement

Repoussez le levier dans le sens inverse pour lever la griffe d'entraînement, elle revient alors en position haute lorsque vous démarrez la machine.

Si vous démarrez la machine alors que la griffe d'entraînement est abaissée, un message s'affiche sur l'écran LCD.

Le message (A) indique que la griffe d'entraînement a été abaissée.

Vous n'avez pas à lever la griffe d'entraînement si vous ne souhaitez pas avancer le tissu avec la griffe d'entraînement pendant la couture.

Veillez à remplacer le pied-presseur par le bon pied.

Le message (B) vous conseille de relever la griffe d'entraînement.

Levez la griffe d'entraînement et démarrez la machine.

Le message (C) vous conseille d'abaisser la griffe d'entraînement.

Abaissez la griffe d'entraînement et démarrez la machine.

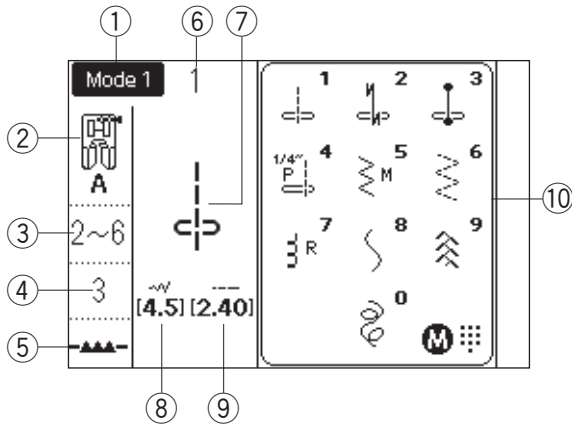


ATTENTION:

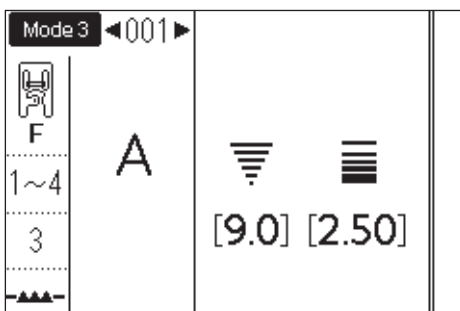
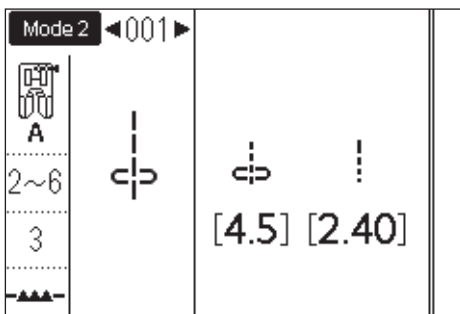
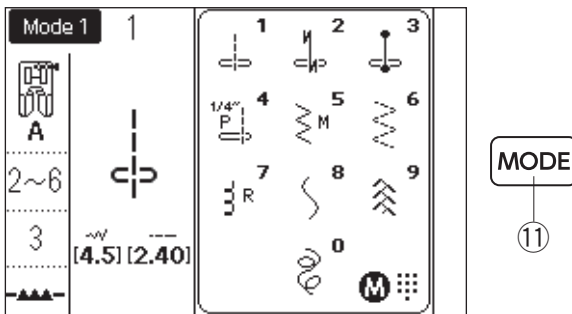
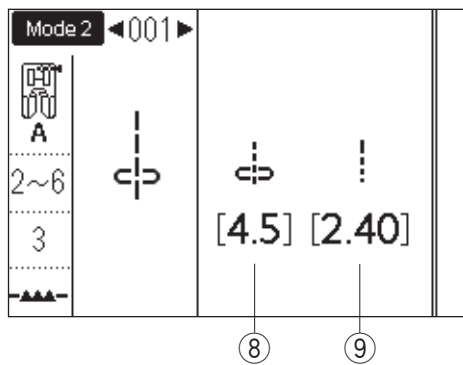
Utilisez le pied adapté pour le motif sélectionné.

Un pied qui ne convient pas peut faire casser l'aiguille.

Mode 1



Mode 2, 3



Sélection du mode de couture

Ecran LCD

Quand l'interrupteur est allumé, la sélection motif direct (mode 1) se fait automatiquement.

Sur l'écran LCD, le numéro de mode et les informations suivantes s'affichent:

- ① Mode sélectionné ou type de plaque d'aiguille attachée
- ② Pied recommandé
- ③ Tension de fil recommandée
- ④ Pression du pied recommandée
- ⑤ Position de la griffe d'entraînement
- ⑥ Numéro du motif de point
- ⑦ Image de motif
- ⑧ Largeur du point (ou position de l'aiguille)
- ⑨ Longueur du point
- ⑩ Fenêtre de référence de motif direct

Sélection du mode

Appuyez sur la touche mode et changez de mode.

Les 3 modes de couture suivants sont disponibles:

- ⑪ Touche du mode

Mode 1 (Mode de sélection directe du motif):

Les 10 points les plus couramment utilisés peuvent être sélectionnés directement. Vous pouvez aussi enregistrer votre motif de point préféré dans la sélection directe du motif de point (reportez-vous à la page 31).

Mode 2 (Utilité et modèles de point fantaisie):

Les points et les motifs utilitaires, pour boutons, spéciaux et décoratifs destinés à la couture de mosaïques sont disponibles.

Mode 3 (monogramme):

Vous pouvez programmer les lettres et les caractères spéciaux pour monogrammes.

REMARQUE:

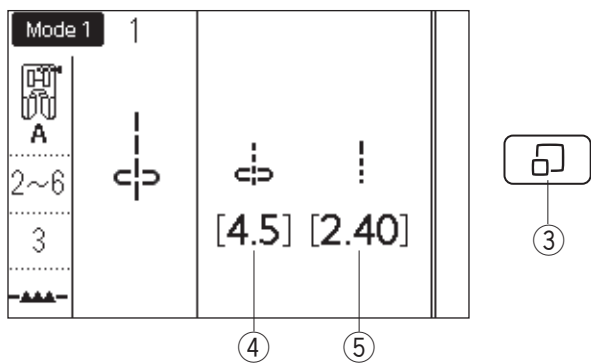
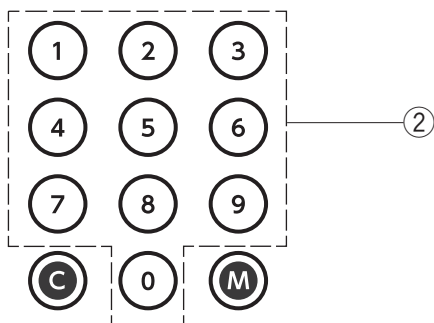
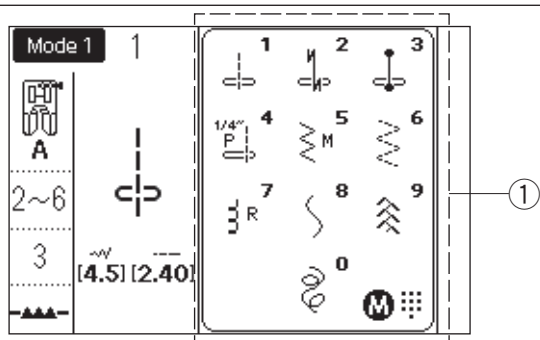
Lorsque la plaque d'aiguille pour point droit ou la plaque de catégorie professionnelle est fixée à la machine, le tableau de référence approprié pour la plaque d'aiguille pour point droit ou la plaque de catégorie professionnelle s'affiche sur l'écran LCD. Voir pages 41 et 42.

Sélection d'un motif

Mode 1: Sélection directe d'un mode de motif

Vous pouvez sélectionner les motifs de points sur la fenêtre de référence de motif directe en appuyant sur les touches numériques correspondantes.

- ① Fenêtre de référence de motif directe
- ② Touches numériques



Fenêtre de référence de motif direct

Appuyez sur la touche d'affichage des points pour masquer la fenêtre de référence de motif directe. La largeur et la longueur du point s'affichent sur le côté droit de l'écran LCD.

Appuyez à nouveau sur la touche d'affichage des points pour afficher la fenêtre de référence de motif directe.

- ③ Touche d'affichage des points
- ④ Largeur du point (ou position de l'aiguille)
- ⑤ Longueur des points

Personnalisation de la sélection directe de motif
 Vous pouvez attribuer votre motif de points préféré à la sélection directe de motif.

REMARQUE:

- Vous ne pouvez pas personnaliser la sélection directe du motif si le tableau de référence direct des motifs est masqué. Appuyez sur la touche d'affichage des points pour afficher la fenêtre de référence ①.
- Il est possible d'attribuer les motifs de points en mode 2 uniquement.

Exemple: Touche d'enregistrement du motif de point « 023 » à « 4 »

- 1 Sélectionnez le mode 1.
 Appuyez sur la touche mémoire.
 L'écran de personnalisation directe de motif s'affiche. Il est possible d'attribuer votre motif de point favori aux touches numériques de 4 à 9 et 0.
- 2 Touche mémoire
- 2 Appuyez sur la touche numérique de votre choix pour laquelle vous souhaitez attribuer un nouveau motif de point. Sélectionnez une touche située entre 4 et 9 et 0, tel qu'indiqué.
 Appuyez sur la touche « 4 ».

- 3 Saisissez le numéro de point du motif de point de votre choix.
 Appuyez sur les touches «0», «2» et «3» dans cet ordre.
 Appuyez sur la touche mémoire.

REMARQUE:

Vous pouvez également sélectionner le motif de votre choix en tournant la molette Jog ou appuyer sur les touches fléchées.

- 4 Appuyez sur la touche mémoire pour attribuer le motif de point.
 L'image du motif de point de la sélection directe des motifs de points change.

- 5 Vous pouvez maintenant sélectionner le motif de point attribué (023) en appuyant sur la touche numérique (4) lors de la sélection du mode 1.

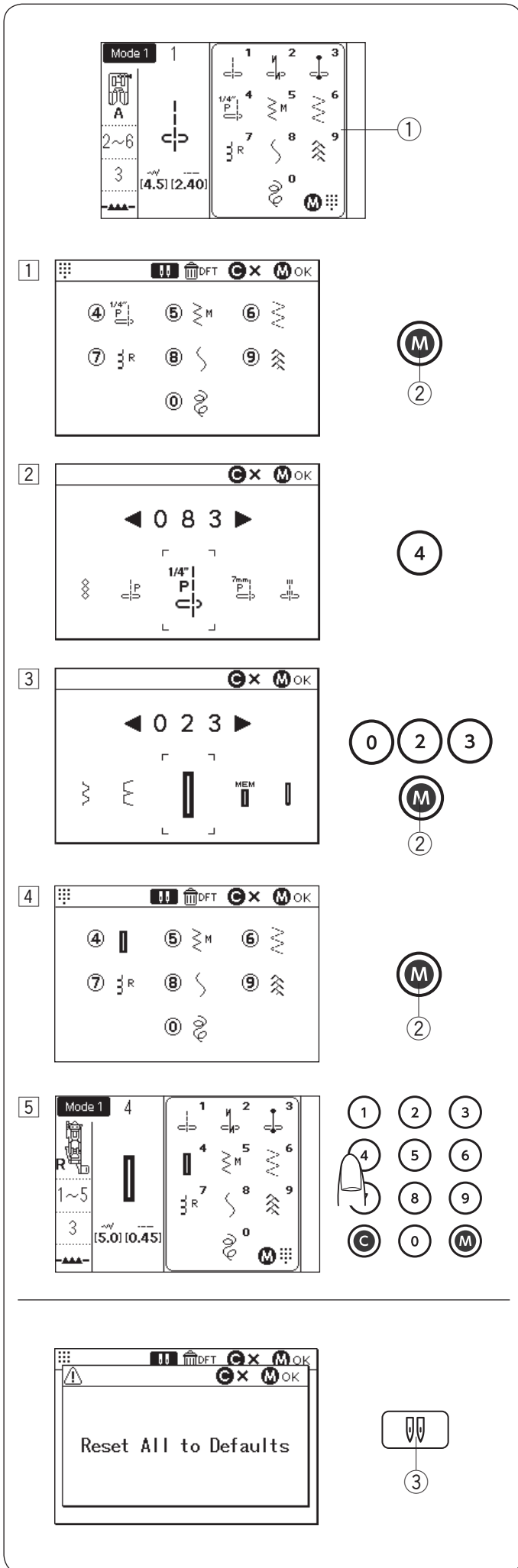
Réinitialisation de votre sélection directe de motifs

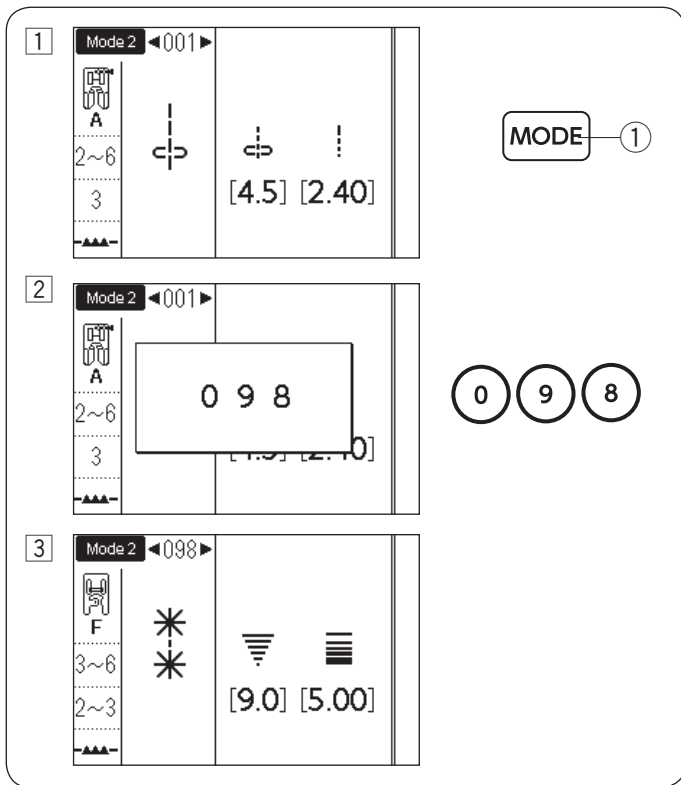
Pour rétablir la sélection directe personnalisée des motifs de point, appuyez sur la touche de mémoire. Appuyez sur la touche d'aiguille double pour afficher un message de confirmation. Appuyez sur la touche mémoire. L'écran de sélection directe de motif de point bascule sur les paramètres par défaut avec le bip. Appuyez sur la touche mémoire pour réinitialiser la sélection.

- 3 Touche d'aiguille double

REMARQUE:

N'oubliez pas d'appuyer à nouveau sur la touche mémoire après le bip. Dans le cas contraire, la sélection directe des motifs de points ne sera pas réinitialisée.





Sélection d'un motif en mode 2 et 3

• Utilisation des touches numériques

Saisissez le numéro de motif à 3 chiffres en appuyant sur les touches numériques pour sélectionner le motif de point de votre choix.

Exemple: Sélection du motif 098 en mode 2

- ① Appuyez sur la touche mode pour choisir le mode 2.
 - ① Touche mode

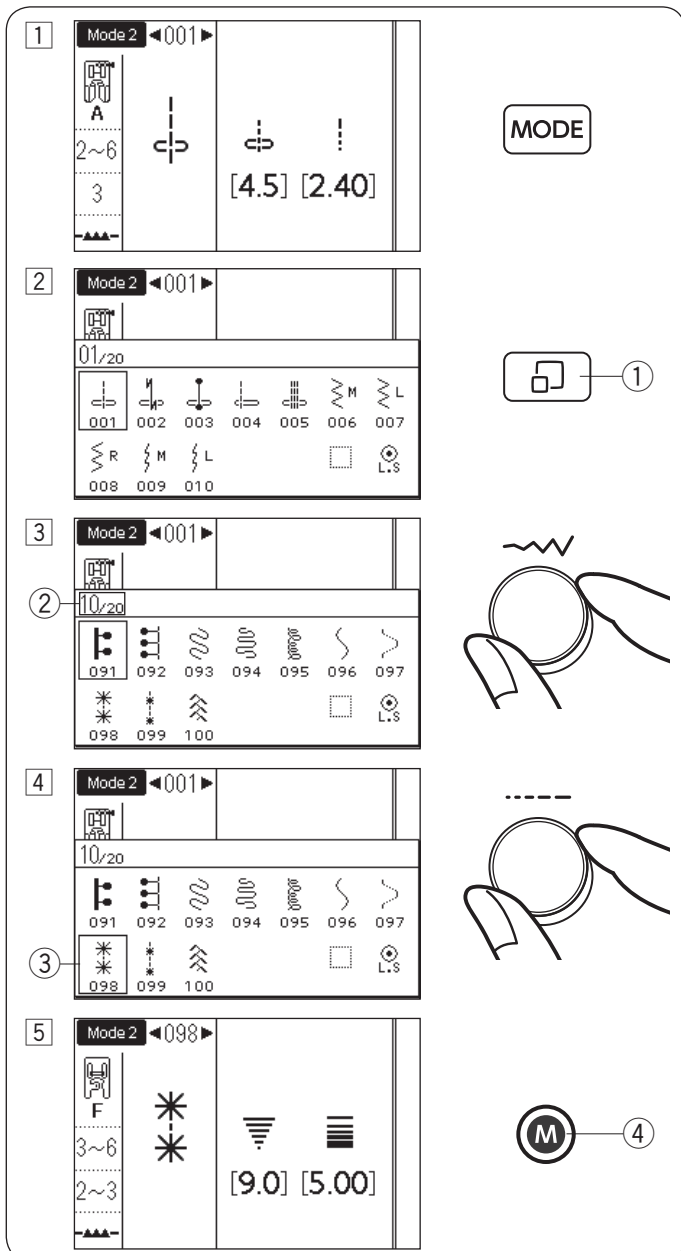
- ② Appuyez sur les touches «0», «9» et «8» dans cet ordre.

- ③ Le motif de point « 098 » a été sélectionné.

REMARQUE:

La machine accepte uniquement les numéros à 3 chiffres.

Par exemple, appuyez sur les touches « 0 », « 9 » et « 8 » dans l'ordre quand vous choisissez le motif 098. Ne sautez pas le « 0 » et commencez par « 9 ».



• Utilisation des molettes de sélection

Vous pouvez utiliser les molettes de sélection pour sélectionner les motifs de votre choix.

Exemple: Sélection du motif 098 en mode 2

- ① Appuyez sur la touche mode pour choisir le mode 2.

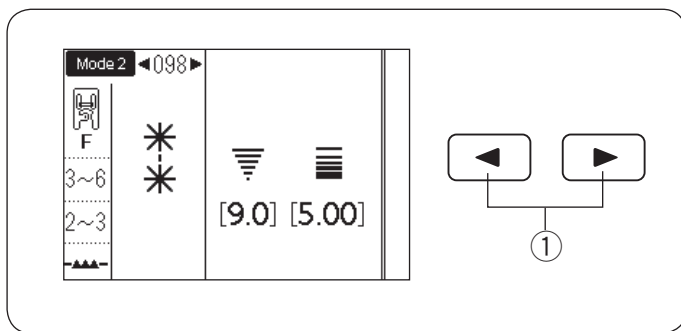
- ② Appuyez sur la touche d'affichage des points pour afficher la fenêtre de sélection des motifs.
 - ① Touche d'affichage des points

- ③ Pour tourner la page, tournez la molette de réglage de la largeur du point. Tournez la molette jusqu'à atteindre la page 10 ②.

- ④ Pour déplacer le curseur vers la gauche ou vers la droite, tournez la molette de réglage de la longueur du point.

Tournez la molette jusqu'à ce que le curseur se trouve au motif de point 098 ③.

- ⑤ Appuyez sur la touche mémoire pour choisir le motif de point 098.
 - ④ Touche mémoire



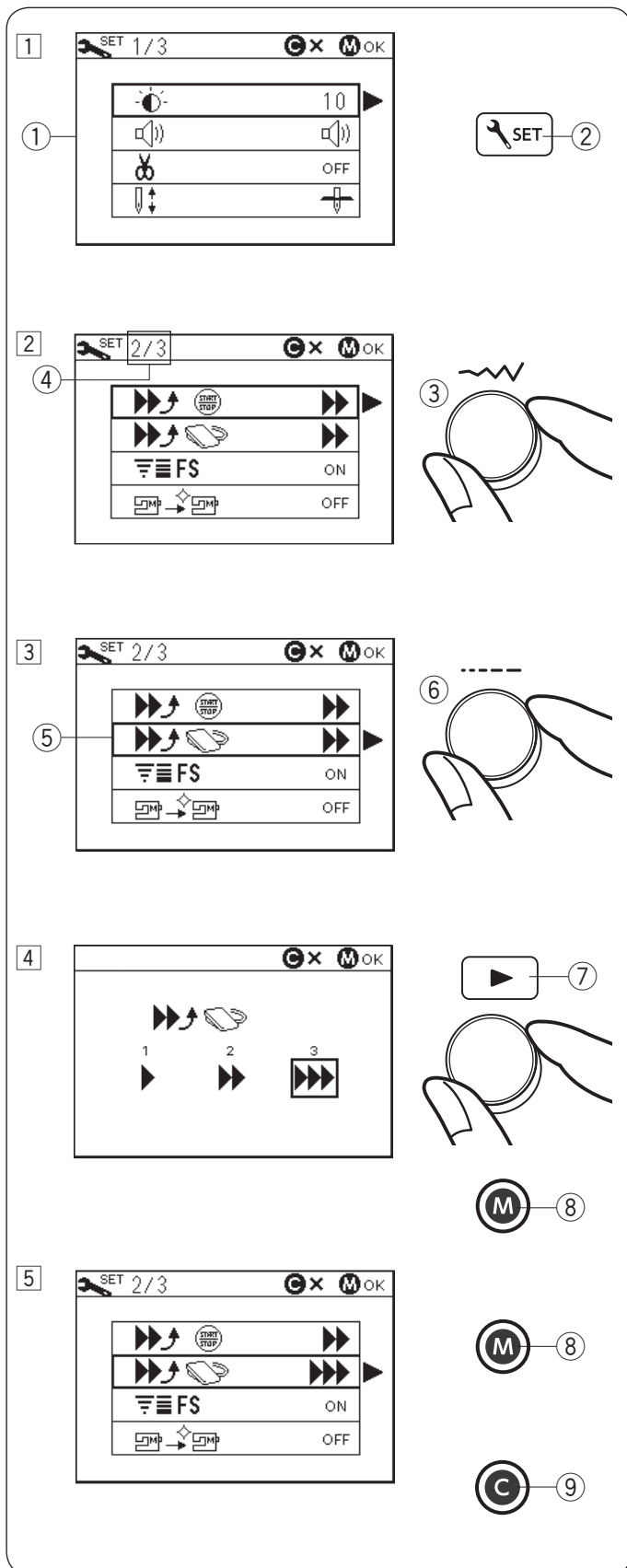
• Utilisation des touches directionnelles

Vous pouvez utiliser les touches directionnelles pour sélectionner les motifs de votre choix en mode 2 ou 3.

Appuyez sur la touche mode pour sélectionner le mode 2 ou 3.

Pour sélectionner le motif de point de votre choix, appuyez sur les touches directionnelles jusqu'à ce que le motif souhaité s'affiche.

① Touches directionnelles



Personnalisation des paramètres de la machine

Vous pouvez adapter les réglages de la machine selon vos préférences.

Exemple: Modification de la vitesse de démarrage de la commande au pied

① Appuyez sur la touche des réglages pour afficher le mode de réglage de la machine sur l'écran LCD.

① Mode de réglage de la machine

② Touche de réglage

② Pour tourner la page, tournez la molette de réglage de la largeur du point.

Le numéro de page s'affichera dans l'angle supérieur gauche de l'écran LCD.

③ Molette de réglage de largeur de point

④ Numéro de page

③ Pour déplacer le curseur (le rectangle en gras sur l'élément) vers le haut ou vers le bas, tournez la molette de réglage de la longueur du point.

⑤ Curseur

⑥ Molette de réglage de la longueur du point

④ Appuyez sur la flèche de droite pour accéder au réglage de votre choix.

Tournez l'une ou l'autre des molettes de sélection pour déplacer le curseur et sélectionner le réglage de votre choix.

Appuyez sur la touche mémoire pour valider la modification.

⑦ Touche de la flèche droite

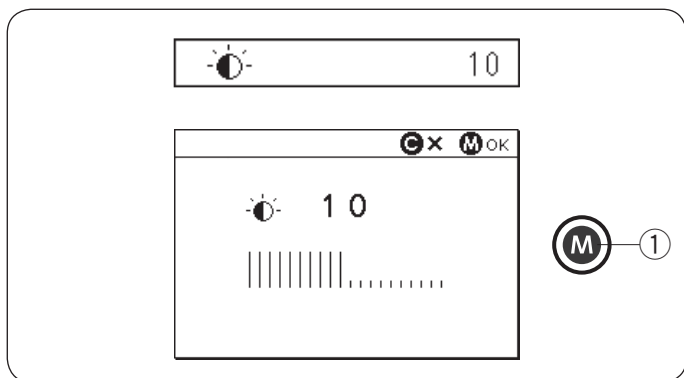
⑧ Touche mémoire

⑤ Pour poursuivre les réglages de la machine, revenez à la procédure ② et sélectionnez les autres réglages.

Pour terminer et appliquer les réglages, appuyez sur la touche mémoire ⑧. Le mode de réglage de la machine se ferme et la modification des réglages s'applique.

Pour annuler le mode de réglage de la machine, appuyez sur la touche d'effacement ⑨. Le mode de réglage de la machine se ferme et les modifications des réglages ne s'appliquent pas.

⑨ Touche d'effacement



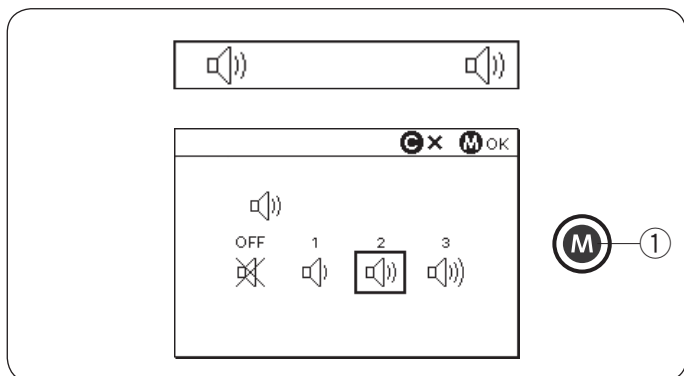
Luminosité de l'écran (page 1/3)

La luminosité de l'écran peut être ajustée entre les niveaux 0 et 20.

Le niveau par défaut est de 10.

Tournez la molette ou appuyez sur les touches directionnelles pour ajuster la luminosité de l'écran. Appuyez sur la touche mémoire pour valider la modification.

① Touche mémoire



Signal sonore (page 1/3)

Le niveau sonore du signal peut être ajusté et il peut être coupé lors d'une utilisation normale.

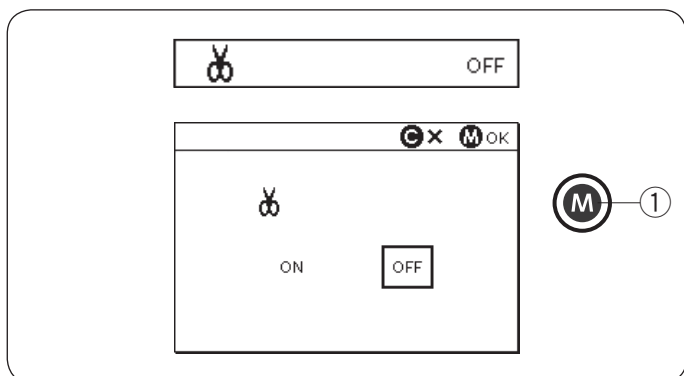
Tournez la molette de sélection ou appuyez sur les touches directionnelles pour sélectionner le volume sonore de votre choix: Muet (désactivé), faible (1), normal (2) ou fort (3).

Appuyez sur la touche mémoire pour valider la modification.

① Touche mémoire

REMARQUE:

Attention, le signal sonore ne peut pas être désactivé.

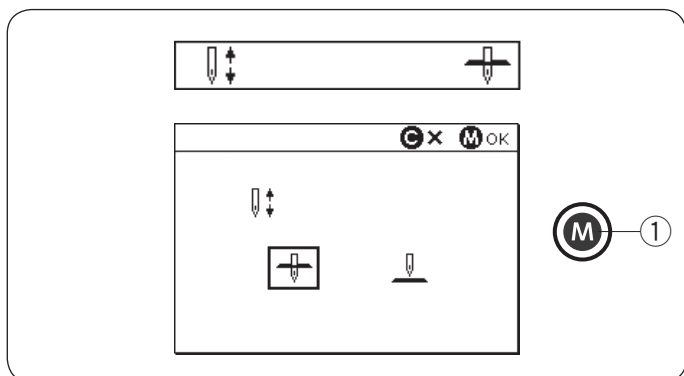


Coupe-fil automatique (page 1/3)

Pour couper automatiquement les fils après la couture des points, activez la fonction de coupe-file automatique. Lorsque la fonction de coupe-fil automatique est activée, le repère du coupe-fil apparaît dans le coin supérieur droit de l'écran LCD.

Appuyez sur la touche mémoire pour valider la modification.

① Touche mémoire



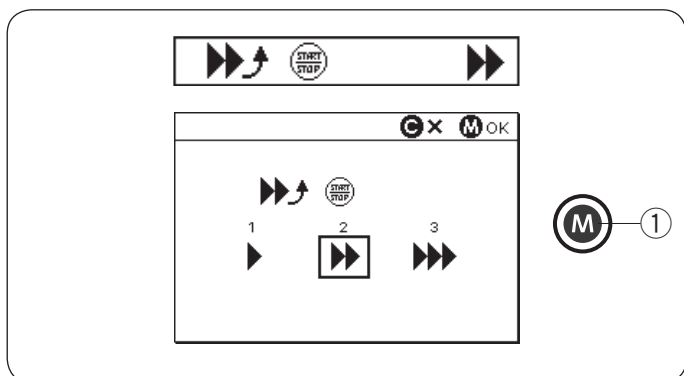
Position de l'aiguille à l'arrêt (page 1/3)

La machine s'arrête toujours avec l'aiguille en position abaissée, sauf lors de la couture de boutons, de points spéciaux et de monogrammes. Toutefois, vous pouvez sélectionner la position de l'aiguille à l'arrêt en position relevée ou abaissée.

Tournez la molette de sélection ou appuyez sur les touches directionnelles pour sélectionner la position haute ou basse.

Appuyez sur la touche mémoire pour valider la modification.

① Touche mémoire



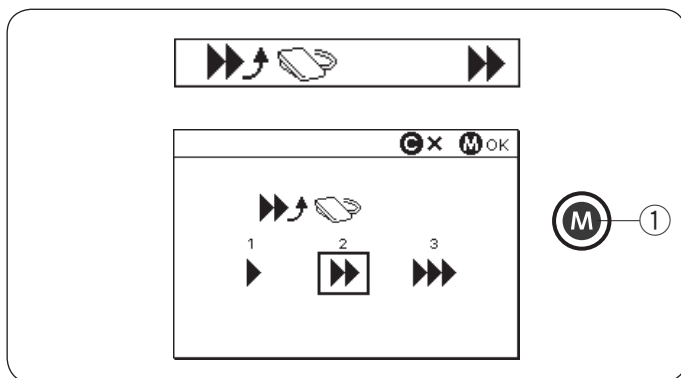
Vitesse de démarrage réglable (touche marche/arrêt) (page 2/3)

La machine commencera à fonctionner lentement et la vitesse de couture augmentera progressivement à sa vitesse maximum en appuyant sur la touche marche/arrêt.

Vous pouvez sélectionner la vitesse de démarrage souhaitée: lente (1), normale (2) ou rapide (3).

Tournez la molette de sélection ou appuyez sur les touches directionnelles pour sélectionner la vitesse. Appuyez sur la touche mémoire pour valider la modification.

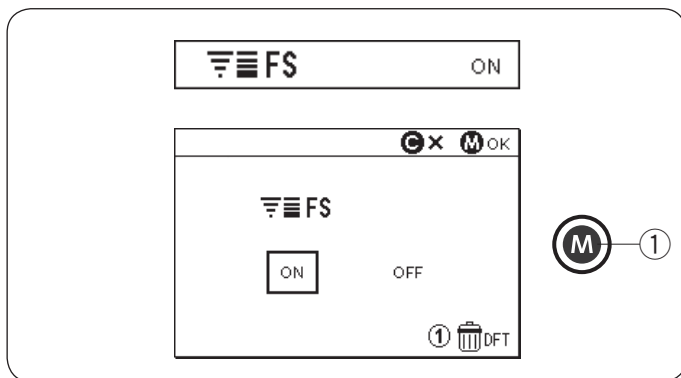
① Touche mémoire



Vitesse de démarrage réglable (commande au pied) (page 2/3)

La machine commencera à fonctionner lentement et la vitesse de couture augmentera progressivement à sa vitesse maximum en actionnant la commande au pied. Vous pouvez sélectionner la vitesse de démarrage souhaitée: lente (1), normale (2) ou rapide (3). Tournez la molette de sélection ou appuyez sur les touches directionnelles pour sélectionner la vitesse. Appuyez sur la touche mémoire pour valider la modification.

① Touche mémoire



Réglage de point favori (FS) (page 2/3)

Si vous souhaitez sauvegarder les changements apportés aux réglages manuels des points, activez cette option en tournant la molette ou appuyez sur les touches directionnelles.

Si cette option est désactivée, le réglage de point manuel s'effacera lorsque vous éteindrez la machine.

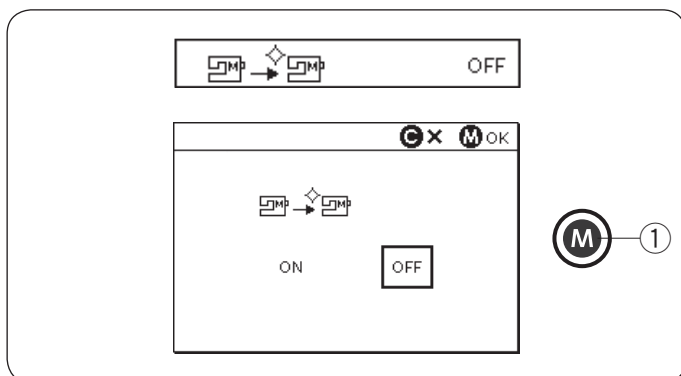
Appuyez sur la touche numérique «1» et la touche mémoire pour effacer tous les réglages manuels des points.

Appuyez sur la touche mémoire pour valider la modification.

① Touche mémoire

REMARQUE:

L'option du point favori ne peut pas être utilisée en mode monogrammes (mode 3).



Reprise du réglage (page 2/3)

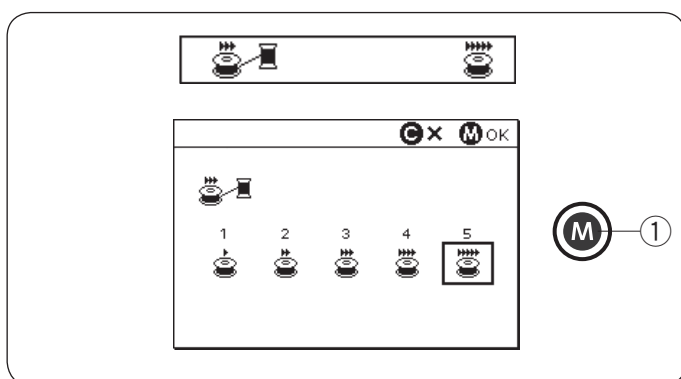
Si vous souhaitez reprendre le dernier motif cousu avant d'éteindre la machine, activez cette option.

Activez cette option en tournant les molettes de sélection ou en appuyant sur les touches directionnelles.

Appuyez sur la touche mémoire pour valider la modification.

Lors de la prochaine mise sous tension, le message de confirmation apparaîtra. Appuyez sur la touche mémoire pour reprendre le dernier motif.

① Touche mémoire



Vitesse de bobinage de la canette (page 3/3)

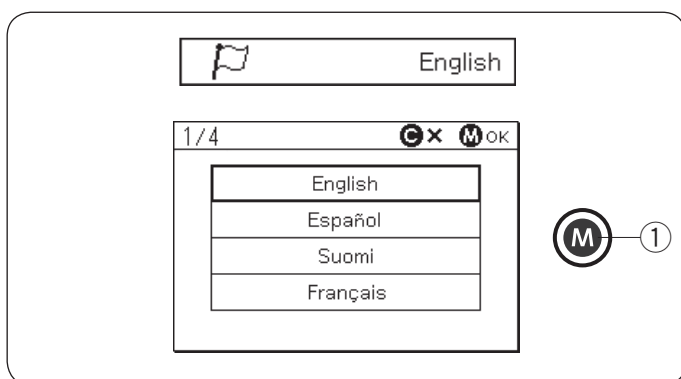
La vitesse de bobinage de la canette peut être réglée de 1 à 5.

La vitesse prédéfinie est de 5.

Tournez la molette de sélection ou appuyez sur les touches directionnelles pour régler la vitesse de bobinage de la canette.

Appuyez sur la touche mémoire pour valider la modification.

① Touche mémoire



Sélection de la langue (page 3/3)

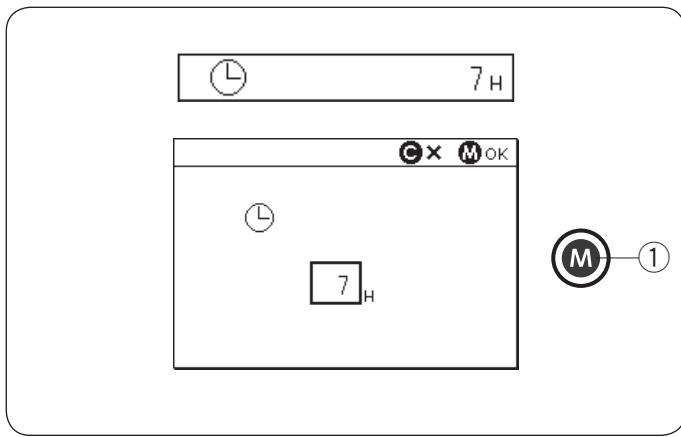
Vous pouvez choisir l'une des 15 langues suivantes pour l'affichage de l'écran.

- Anglais
- Français
- Néerlandais
- Suédois
- Danois
- Espagnol
- Allemand
- Portugais
- Polonais
- Norvégien
- Finnois
- Italien
- Russe
- Turc
- Japonais

Tournez les molettes de sélection ou appuyez sur les touches directionnelles pour sélectionner la langue de votre choix.

Appuyez sur la touche mémoire pour valider la modification.

① Touche mémoire



Minuterie d'arrêt automatique (page 3/3)

La machine s'éteindra automatiquement si vous ne l'utilisez pas pendant la période définie par cette minuterie.

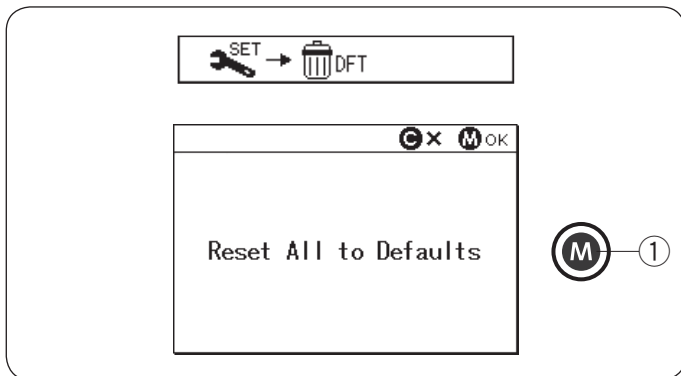
La minuterie d'arrêt automatique peut être réglée selon une durée de 1 à 12 heures.

Si vous souhaitez éteindre la minuterie, tournez les molettes de sélection et appuyez longuement sur la touche directionnelle jusqu'à ce que «OFF» s'affiche dans la fenêtre de la minuterie.

Appuyez sur la touche mémoire pour valider la modification.

Pour allumer à nouveau la machine, appuyez sur le bouton marche/arrêt.

① Touche mémoire



REMARQUE:

La minuterie d'arrêt automatique est disponible dans les pays de l'Union Européenne et certaines régions qui utilisent les standards de tension 200-240 volts.

Tout réinitialiser aux valeurs par défaut (page 3/3)

Les paramètres personnalisés suivants peuvent être réinitialisés aux paramètres d'origine (configuration d'usine).

- Luminosité de l'écran
- Signal sonore
- Coupe-fil automatique
- Position de l'aiguille à l'arrêt
- Vitesse de démarrage réglable (touche marche/arrêt)
- Vitesse de démarrage réglable (commande au pied)
- Réglage de point favori (ON/OFF)
- Paramètre de reprise
- Vitesse de bobinage de la canette
- Minuterie d'arrêt automatique

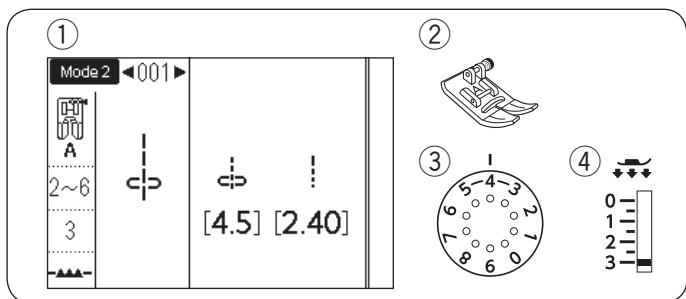
Les paramètres suivants demeurent toutefois les mêmes ;

- Sélection de la langue
- Valeurs des réglages de point favori sauvegardées

Le message de confirmation apparaît.

Appuyez sur la touche mémoire pour réinitialiser tous les paramètres ci-dessus à leurs valeurs initiales.

① Touche mémoire



ELEMENTS DE COUTURE

Point droit

- | | |
|---------------------|--------------------------|
| ① Motif: | Mode 1: 1
Mode 2: 001 |
| ② Pied presseur: | Pied Zigzag A |
| ③ Tension du fil: | 2-6 |
| ④ Pression du pied: | 3 |

Commencer la couture

Levez le pied presseur et placez le bord du tissu le long de la ligne de repère sur la plaque d'aiguille. Abaissez l'aiguille à l'endroit où vous désirez commencer.

Tirez le fil de l'aiguille vers l'arrière.

Abaissez le pied presseur.

REMARQUE:

Tirez le fil de l'aiguille vers la gauche lorsque vous utilisez un pied F en point de bourdon ou un pied F2 pour point de bourdon ouvert, un pied à double entraînement ou un pied pour boutonnière automatique R.

Appuyez sur la touche marche/arrêt ou sur la pédale pour commencer à coudre. Guidez le tissu avec douceur le long du guide de couture et laissez le tissu avancer par lui-même.

- ① Bouton marche/arrêt

Coudre à partir du bord d'un tissu épais

Le bouton noir du pied zigzag verrouille le pied dans la position horizontale.

Cette option est utile lorsque vous commencez à coudre à l'extrémité du bord de tissus épais ou pour coudre à travers un ourlet.

Abaissez l'aiguille dans le tissu à l'endroit où vous voulez commencer à coudre.

Abaissez le pied tout en appuyant sur le bouton noir. Le pied est verrouillé en position horizontale pour éviter de dérapier.

Après quelques points, le bouton noir est automatiquement relâché.

- ② Bouton noir

Changement du sens de couture

Arrêtez la machine et relevez le pied-de-biche.

Faites pivoter le tissu autour de l'aiguille afin de changer le sens de la couture comme souhaité.

Commencez à coudre dans une nouvelle direction.

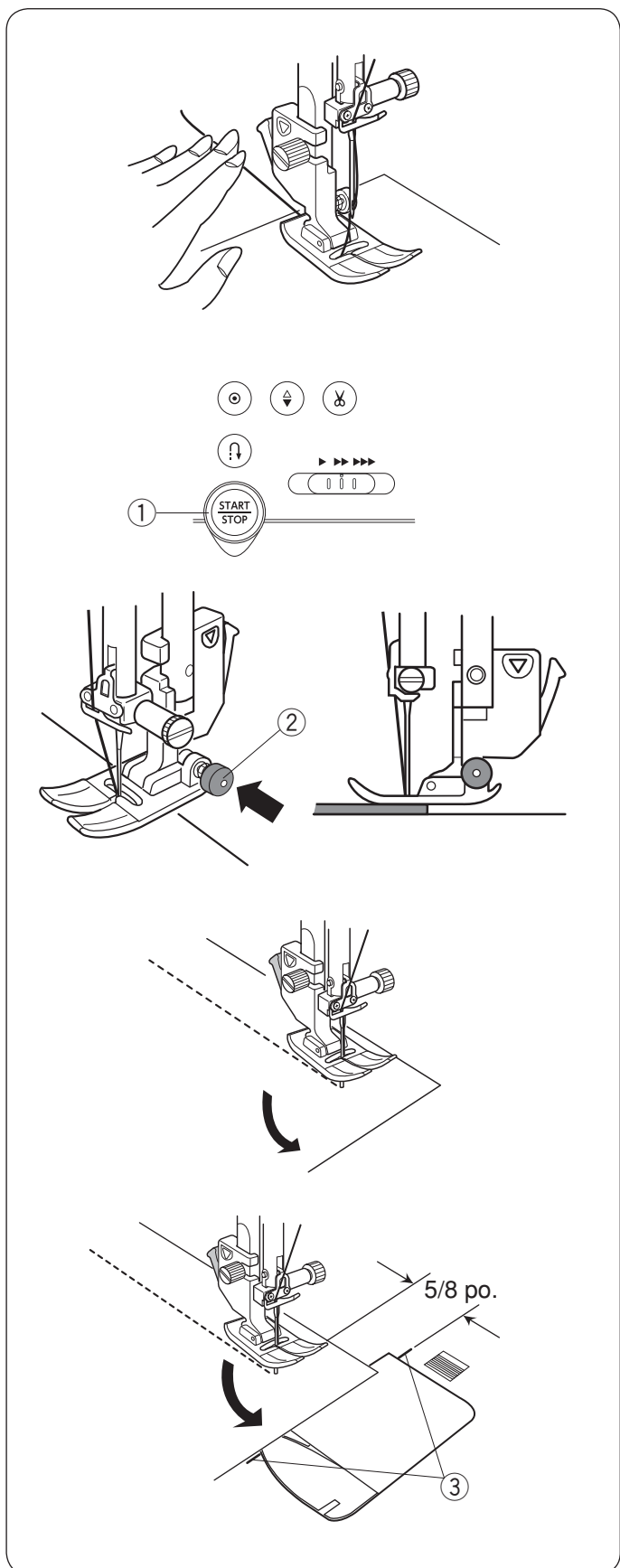
Réaliser un angle droit

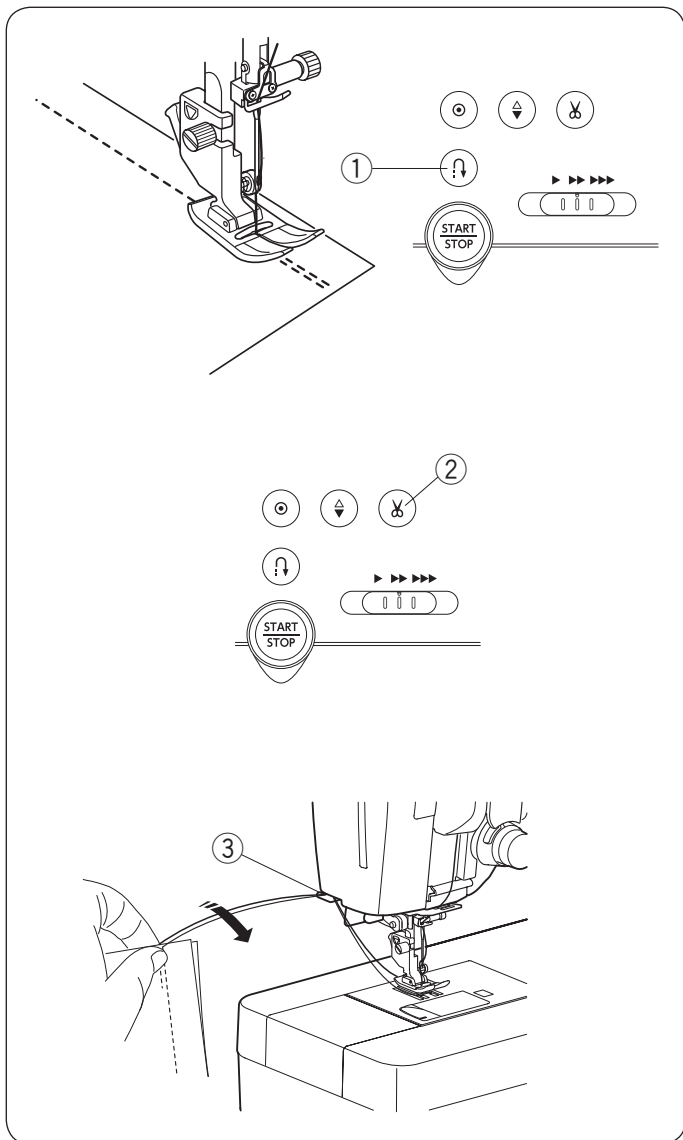
Pour garantir un rentré de couture de 1,5 cm (5/8 po.) après avoir cousu un angle vif, utilisez le guide de couture des angles de la plaque à aiguilles.

Arrêtez de coudre lorsque le bord avant du tissu atteint les lignes de guidage d'angle.

Relevez le pied presseur et tournez le tissu de 90 degrés. Commencez à coudre dans la nouvelle direction.

- ③ Guide de couture des coins





Renforcement des coutures

Pour renforcer l'extrémité des coutures, appuyez sur le bouton d'inversion et cousez quelques points inverses. La machine coud en point arrière tant que vous maintenez le bouton d'inversion enfoncé.

- ① Touche d'inversion

Appuyez une fois sur le bouton d'inversion lorsque vous cousez un point lock-a-matic (motif 002 en mode 2) ou un point d'arrêt (motif 003 en mode 2) et la machine noue les points avant de s'arrêter automatiquement.

Couper des fils

Pour couper les fils à la fin d'un travail de couture, appuyez sur la touche coupe-fil. La barre d'aiguille remonte automatiquement après avoir coupé les fils.

- ② Bouton coupe-fil

REMARQUE:

Si vous appuyez sur le bouton coupe-fils avec le pied presseur orienté vers le haut, l'écran LCD vous demandera d'abaisser le pied presseur.

Abaissez le pied presseur et appuyez sur le bouton coupe-fils.

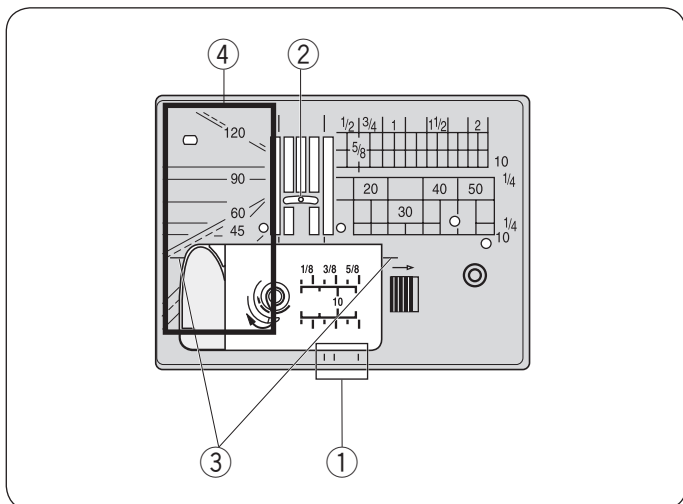
Utilisez le coupe-fil situé sur la plaque frontale pour couper des fils spéciaux ou épais si le coupe-fil automatique ne fonctionne pas bien.

Pour utiliser le coupe-fil situé sur la plaque frontale, retirez le tissu et amenez-le vers l'arrière.

Tirez les fils vers le haut et faites-les passer entre le coupe-fil et la plaque frontale par derrière.

Tirez les fils vers vous pour les couper.

- ③ Coupe-fil



Guides de plaque d'aiguille

Les guides de piquage sont indiqués sur la plaque d'aiguille, le bras libre et la protection du crochet.

Les guides de piquage pour 1/4 po., 3/8 po. et 5/8 po. sont également indiqués à l'avant de la plaque d'aiguille.

- ① Guides de piquage à l'avant de la plaque d'aiguille

Les chiffres figurant sur la plaque à aiguilles servent à calculer la distance en millimètres et en pouces par rapport à l'aiguille en position centrale.

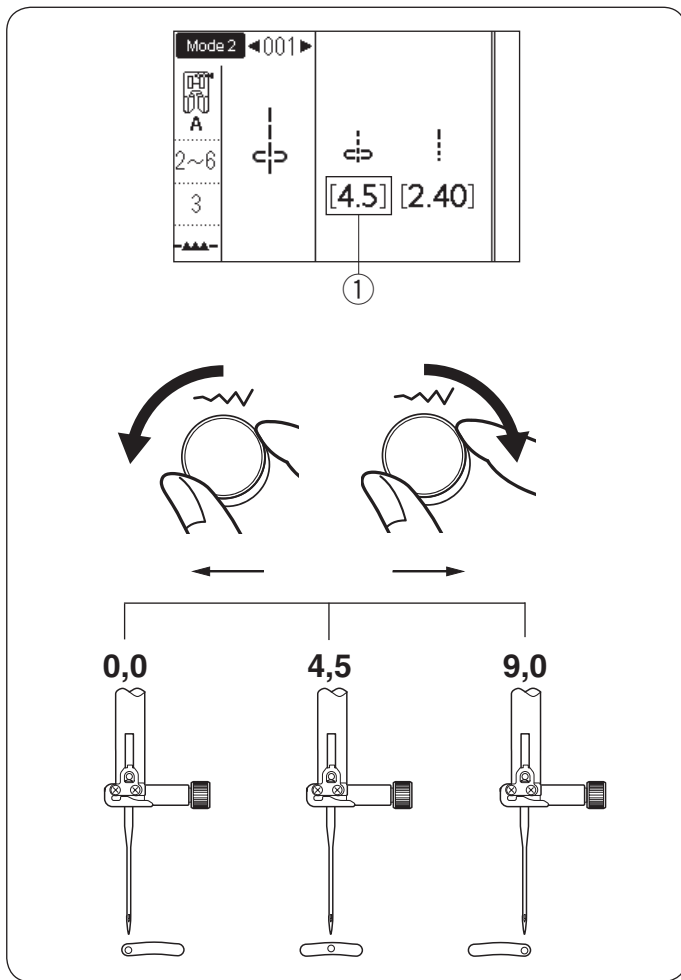
- ② Position centrale de l'aiguille

Les guides d'angles sont très utiles pour réaliser un angle droit.

- ③ Guide de couture des coins

Les repères d'angles sur la plaque d'aiguille sont utiles pour les réalisations de patchwork (voir page 75).

- ④ Échelles d'angle



Régler la position de piqûre de l'aiguille

La position de piqûre de l'aiguille des points droits peut être modifiée en tournant la molette de réglage de la largeur du point.

REMARQUE:

La valeur entre crochets ① indique le réglage prédéfini.

Il est possible de régler la position de piqûre de l'aiguille pour les motifs de point droit.

Mode 1			
①	②	③	④

Mode 2													
001	002	003	004	005	012	082	083	084	085	086	087	088	089
135	136	137	138	140	142								

Tournez la molette de réglage de largeur de point dans le sens des aiguilles d'une montre pour déplacer la position de piqûre de l'aiguille vers la droite.

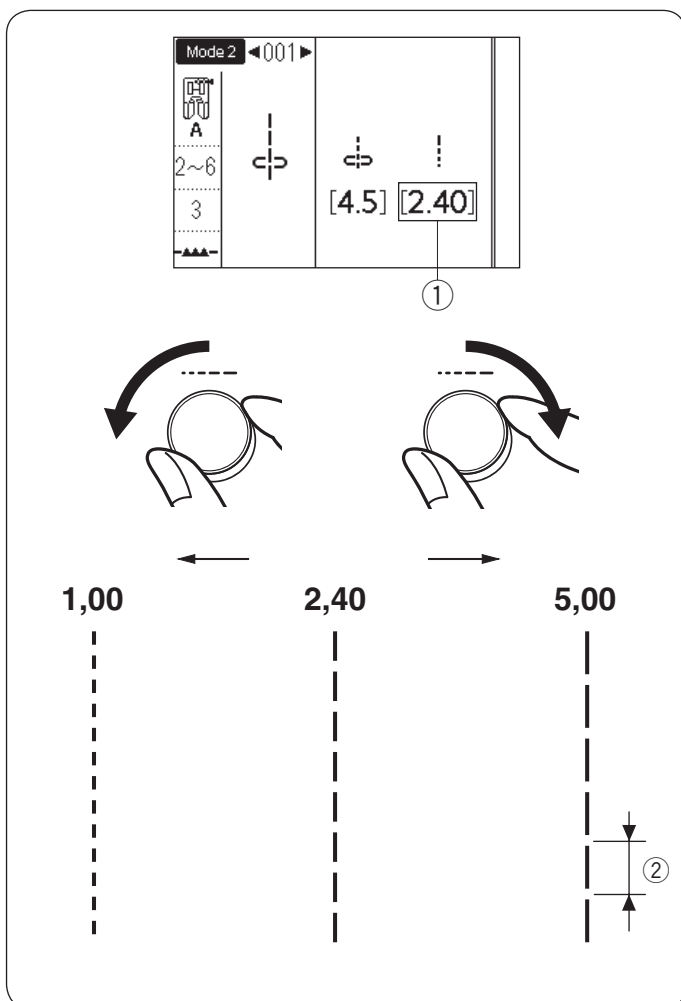
Tournez la molette de réglage de largeur de point dans le sens contraire des aiguilles d'une montre pour déplacer la position de piqûre de l'aiguille vers la gauche.

Réglage de la longueur de point

Il est possible de régler la longueur de point en tournant la molette de réglage de la longueur du point.

REMARQUE:

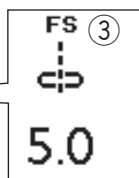
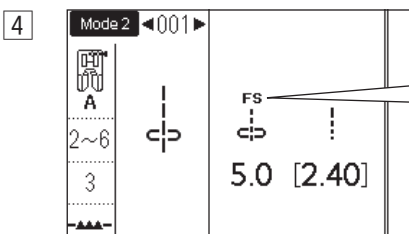
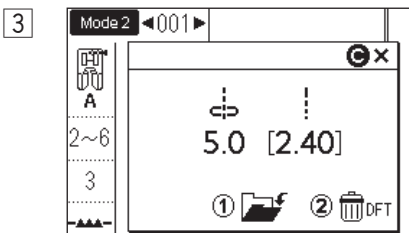
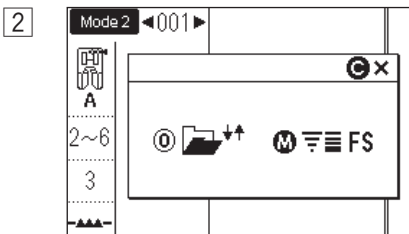
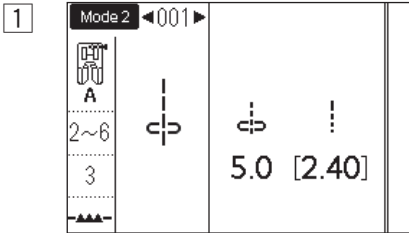
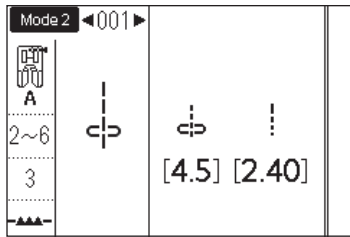
La valeur entre les crochets ① indique le réglage prédéfini.



Tournez la molette de réglage de la longueur de point dans le sens des aiguilles d'une montre pour augmenter la longueur du point.

Tournez la molette de réglage de la longueur de point dans le sens contraire des aiguilles d'une montre pour diminuer la longueur du point.

② Longueur de point



Mémoriser le réglage de point favori

La valeur prédéfinie de la longueur et de la largeur de point sont optimisées pour le motif sélectionné. Cependant, il est possible d'enregistrer les réglages de points personnalisés (longueur du point, largeur du point, taux d'extension, selon le motif de point sélectionné) sous Réglage de point favori. Lorsque l'option de sauvegarde du réglage de point favori est activée (voir page 35), les réglages de points personnalisés utilisés en dernier sont attribués automatiquement lorsque le motif de point est sélectionné.

REMARQUE:

L'option du point favori ne peut pas être utilisée en mode monogrammes (mode 3).

Exemple: Pour modifier la valeur de pré-réglage de la position de piqûre de l'aiguille de «4,5» à «5,0».

Activez l'option Réglage de point favori (voir page 35).

1 Sélectionnez le motif de point 001 en mode 2.
Tournez la molette de réglage de largeur de point pour modifier la position de piqûre de l'aiguille sur «5,0».

2 Appuyez sur la touche dossier/FS. La fenêtre de sélection apparaît.

Appuyez sur la touche mémoire.

① Touche dossier/FS

② Touche mémoire

3 L'écran LCD affiche la fenêtre des réglages personnalisés.

Appuyez sur la touche «1» pour enregistrer les paramètres de point favoris.

4 L'écran LCD revient à la fenêtre précédente et le symbole «FS» ③ s'affiche à l'écran pour indiquer que la valeur prédéfinie a été modifiée.

Rétablissement des paramètres par défaut

Sélectionnez le motif de point pour lequel vous avez modifié les paramètres.

Appuyez sur la touche dossier/FS. L'écran LCD affiche la fenêtre des paramètres personnels avec les réglages personnalisés.

Appuyez sur la touche mémoire.

Appuyez sur la touche «2». L'écran de confirmation apparaît.

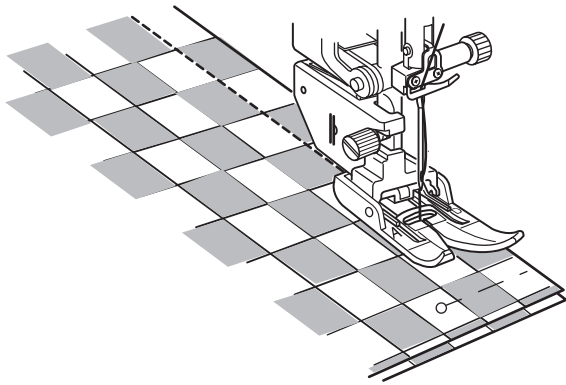
Appuyez sur la touche mémoire.

L'écran LCD revient à la fenêtre précédente et le symbole «FS» disparaît.

Les valeurs prédéfinies sont restaurées aux valeurs par défaut.

REMARQUE:

Se reporter à la page 35 pour savoir comment rétablir tous les paramètres FS.



Comment coudre avec le dispositif à double entraînement

Le dispositif à double entraînement est particulièrement efficace lorsque vous cousez des tissus solides à des matériaux tels que des tissus revêtus de PVC ou du cuir. Il empêche également les différentes épaisseurs de glisser.

Reportez-vous à la page 16 pour savoir comment fixer le pied à double entraînement et enclencher le dispositif à double entraînement.

Mode 1			
①	②	③	④

Mode 2												
001	002	003	004	005	012	082	083	084	085	086	087	088
135	136	137	138	140	142							

Les motifs de points suivants peuvent être réalisés avec le dispositif à double entraînement.

Placez le tissu sous le pied et abaissez l'aiguille là où vous voulez commencer.

Commencez à coudre à vitesse normale.

Lors de la couture de tissus écossais, faites correspondre les carreaux supérieurs et inférieurs des tissus écossais et épinglez-les ensemble.

Retirez les épingles pendant que vous cousez.

Molette d'équilibrage à double entraînement

La molette d'équilibrage du double entraînement doit être réglée sur « 0 », cependant, il se peut que vous deviez ajuster l'équilibrage du double entraînement en fonction du type de tissu.

Vérifiez l'équilibrage de l'entraînement par la couture d'essai sur un petit tissu que vous désirez utiliser.

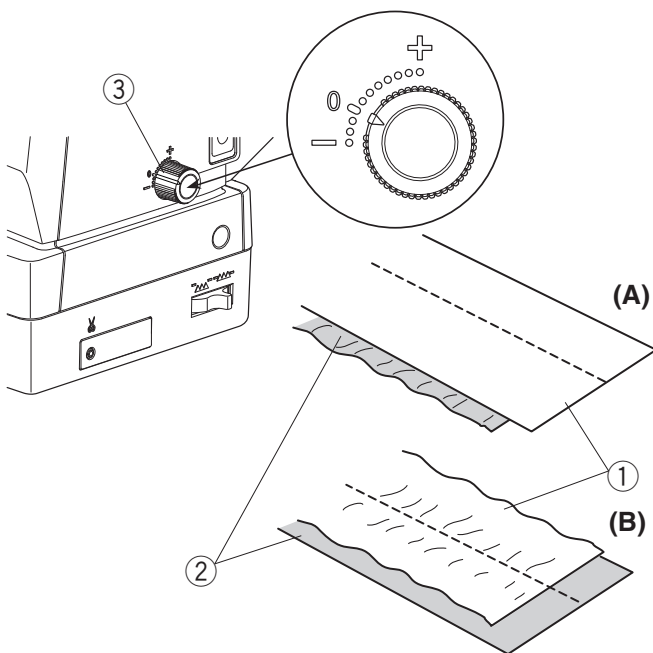
(A): Si l'épaisseur inférieure fronce, tournez la molette d'équilibrage du double entraînement vers le signe « + ».

(B): Si l'épaisseur supérieure fronce, tournez la molette d'équilibrage du double entraînement vers le signe « - ».

① Épaisseur supérieure

② Épaisseur inférieure

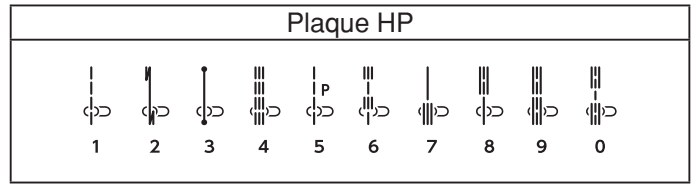
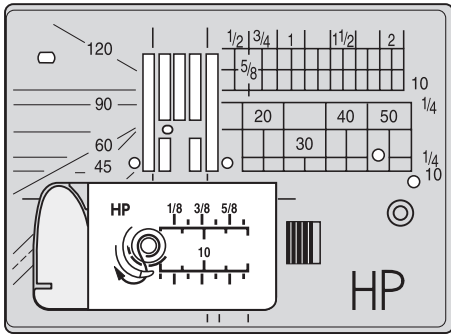
③ Molette d'équilibrage à double entraînement



Coudre avec le pied de qualité professionnelle HP

Utilisez le pied de catégorie professionnelle pour coudre un point droit avec un résultat professionnel.

Les motifs de points suivants peuvent être réalisés avec le pied de qualité professionnelle.



Reportez-vous à la page 16 pour savoir comment fixer le pied de qualité professionnelle.

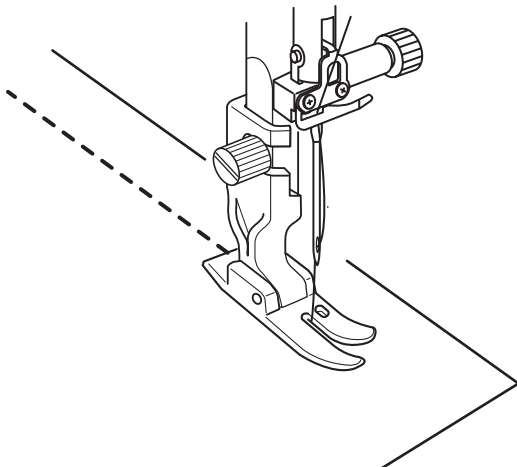
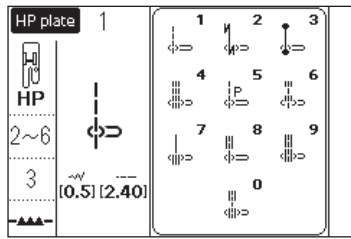
Remplacez la plaque d'aiguille par le plateau d'aiguille de catégorie professionnelle quand vous utilisez le pied de catégorie professionnelle.

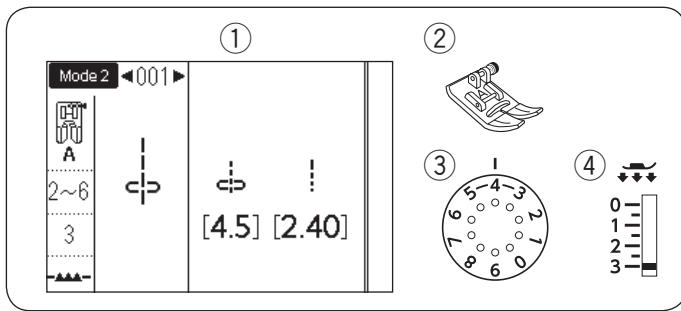
Fixez le pied HP de qualité professionnelle.

Voir page 26 pour savoir comment fixer le plateau d'aiguille de qualité professionnelle.

Sélectionnez le motif de votre choix dans la fenêtre de sélection.

Placez le tissu sous le pied et abaissez l'aiguille là où vous voulez débutez, puis commencez à coudre.

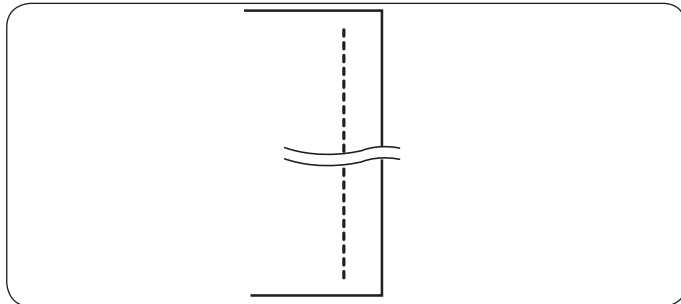




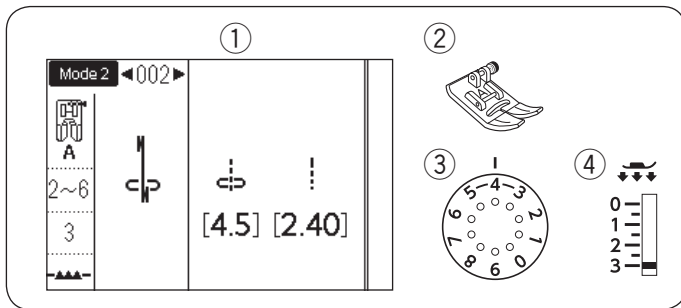
De nombreux points droits

Point droit avec aiguille en position centrale

- ① Motif: Mode 1: 1 ou MODE 2: 001
- ② Pied presseur: Pied Zigzag A
- ③ Tension du fil: 2-6
- ④ Pression du pied: 3

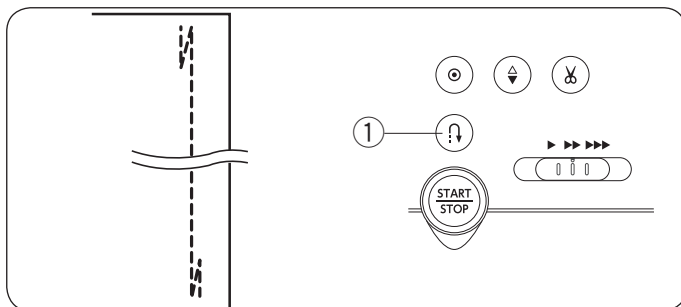


Utilisez ce point pour la couture, les rouleautés, etc.



Point Lock-a-Matic

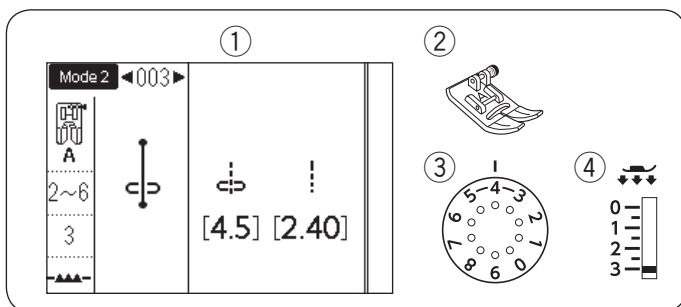
- ① Motif: Mode 1: 2 ou MODE 2: 002
- ② Pied presseur: Pied Zigzag A
- ③ Tension du fil: 2-6
- ④ Pression du pied: 3



Utilisez ce point pour fixer le début et la fin d'une couture avec le point arrière.

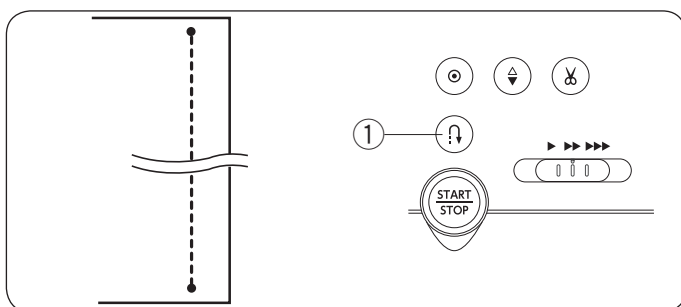
Quand vous atteignez l'extrémité de la couture, appuyez sur le bouton d'inversion ① une seule fois.

La machine coud quatre points arrière, quatre points avant, puis s'arrête automatiquement.



Point noué

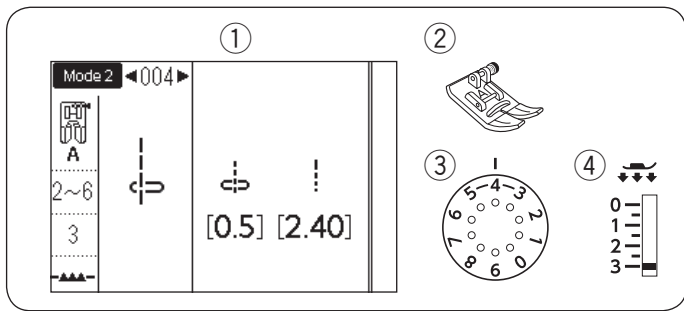
- ① Motif: Mode 1: 3 ou MODE 2: 003
- ② Pied presseur: Pied Zigzag A
- ③ Tension du fil: 2-6
- ④ Pression du pied: 3



Ce point spécial est utilisé lorsqu'un point d'arrêt invisible est nécessaire.

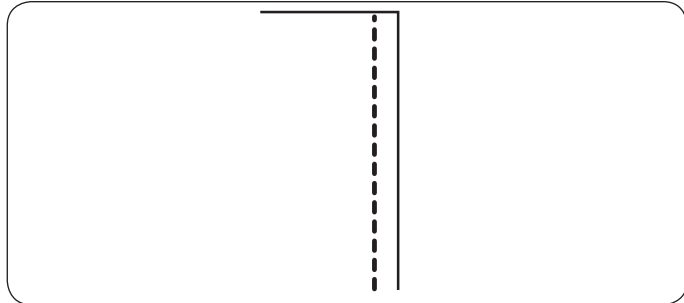
La machine coud plusieurs points d'arrêt au début et continue à coudre en marche avant.

Quand vous appuyez sur la touche d'inversion ① à la fin d'un assemblage, la machine fait plusieurs points noués sur place, puis s'arrête de coudre automatiquement.

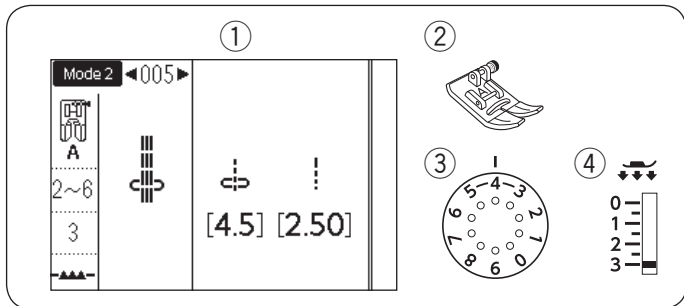


Point droit en position d'aiguille à gauche

- ① Motif: Mode 2: 004
- ② Pied presseur: Pied Zigzag A
- ③ Tension du fil: 2-6
- ④ Pression du pied: 3

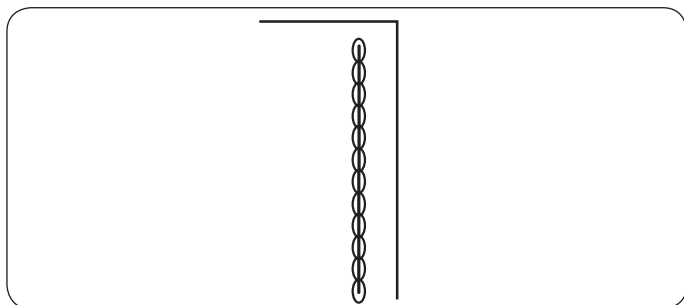


Ce point sert à coudre le bord des tissus.



Triple point pour tissu stretch

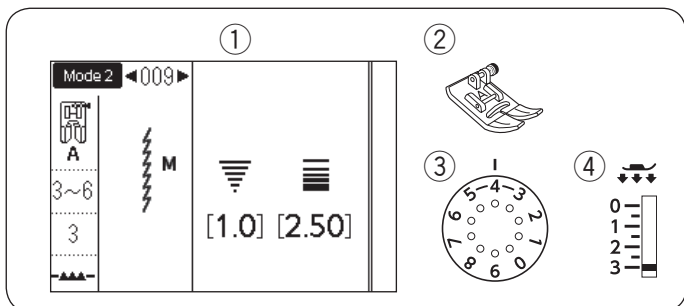
- ① Motif: Mode 2: 005
- ② Pied presseur: Pied Zigzag A
- ③ Tension du fil: 2-6
- ④ Pression du pied: 3



Ce point résistant et durable est recommandé quand à la fois l'élasticité et la résistance sont nécessaires afin d'assurer le confort et la durabilité.

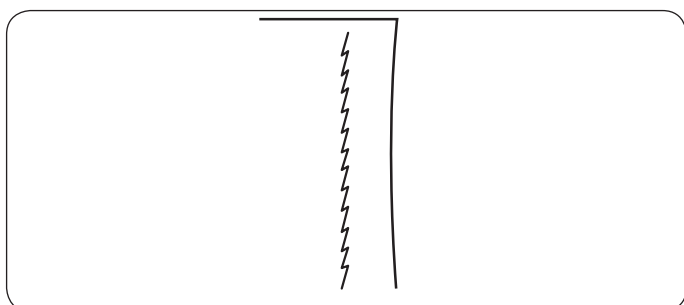
Utilisez-le pour renforcer des parties telles que les emmanchures et les entrejambes.

Vous pouvez également l'utiliser pour confectionner des éléments tels que des sacs à dos pour une plus grande résistance.



Points extensibles

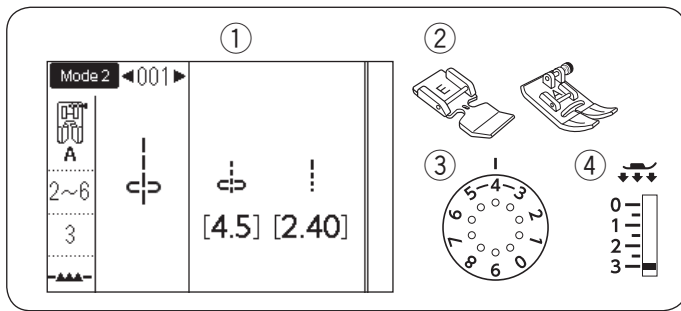
- ① Motif: Mode 2: 009 ou 010
- ② Pied presseur: Pied Zigzag A
- ③ Tension du fil: 3-6
- ④ Pression du pied: 3



Ces points extensibles étroits sont conçus pour éliminer les plis sur les tissus de tricotés et des coutures en biais, tout en permettant une couture totalement plate.

Le motif de point 010 est un point extensible avec la position d'aiguille à gauche.

Utilisez ce point pour coudre les tissus fins ou extensibles.

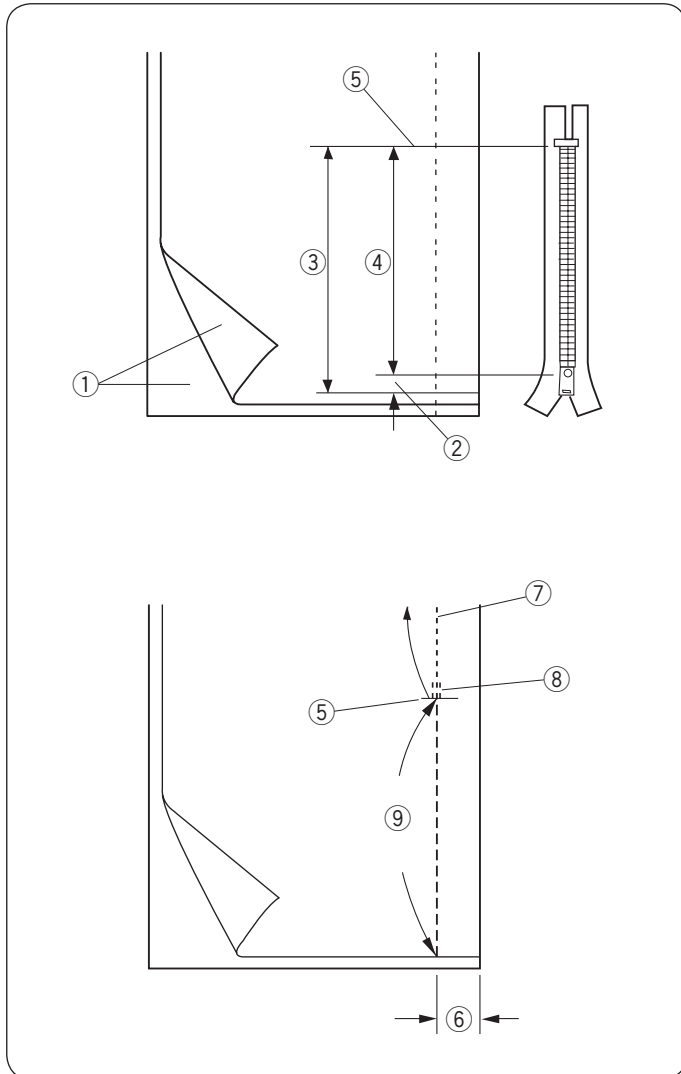


Couture de la fermeture-éclair

- ① Motif: Mode 1: 1 ou MODE 2: 001
- ② Pied presseur: Pied à semelle étroite E
Pied Zigzag A
- ③ Tension du fil: 2-6
- ④ Pression du pied: 3

REMARQUE:

La position de piqûre de l'aiguille doit être ajustée pour coudre avec le pied à semelle étroite E.



Préparation du tissu

Ajoutez 1 cm à la taille de la fermeture éclair. Ceci est la taille globale de l'ouverture.

- ① Endroits du tissu
- ② 1 cm
- ③ Taille d'ouverture
- ④ Taille de la fermeture éclair
- ⑤ Fin de l'ouverture de la fermeture éclair

Placez le tissu endroit contre endroit, puis piquez jusqu'à l'extrémité de l'ouverture, en laissant un rentré de 2 cm (5/8 po.).

Faites un point arrière pour solidifier la couture.

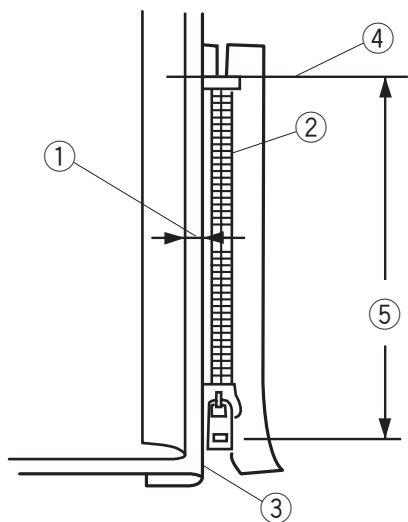
Augmentez manuellement la longueur du point à 5,0, puis bâtissez l'ouverture de la fermeture éclair en relâchant la tension du fil à 1-3.

- ⑤ Fin de l'ouverture de la fermeture éclair
- ⑥ 2 cm de surplus de couture
- ⑦ Points de couture
- ⑧ Points arrière
- ⑨ Bâtir

Couture

1 Pliez en arrière le surplus de couture gauche. Tournez le rentré droit vers le dessous pour former un surplus de 0,2 à 0,3 cm (1/8 po.). Placez les dents de la fermeture éclair près du pli et épinglez cette dernière. Restaurez les valeurs initiales de la longueur de point et de la tension du fil.

- ① 0,2 à 0,3 cm (1/8 po.) de marge
- ② Dents de la fermeture éclair
- ③ Pli
- ④ Fin de l'ouverture de la fermeture éclair
- ⑤ Taille d'ouverture



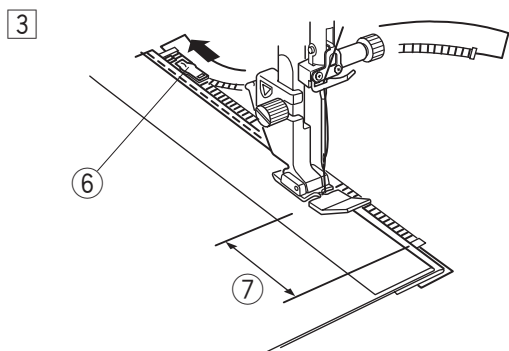
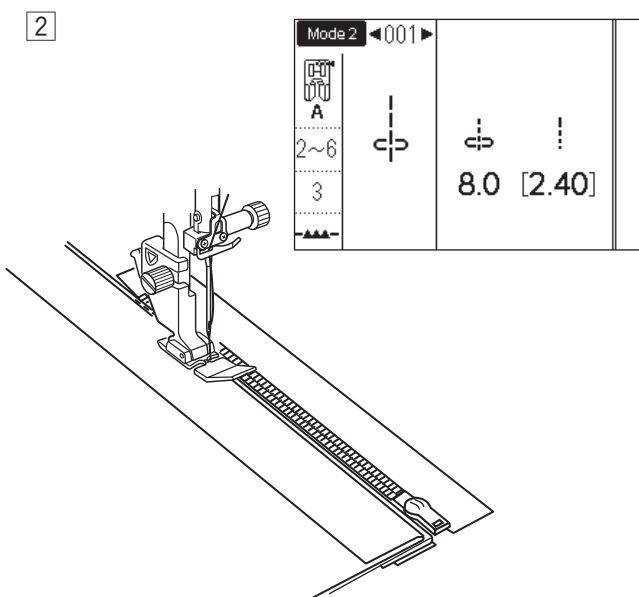
2 Attachez le pied à fermeture éclair. Réglez la position de piqûre de l'aiguille à 7,5 - 8,5 si nécessaire. Abaissez le pied au-dessus de la fin de l'ouverture de la fermeture éclair afin que l'aiguille pique le tissu à côté du pli et du ruban de fermeture. Cousez le long de la fermeture éclair en guidant les dents de la fermeture le long du bord latéral du pied.

! ATTENTION:

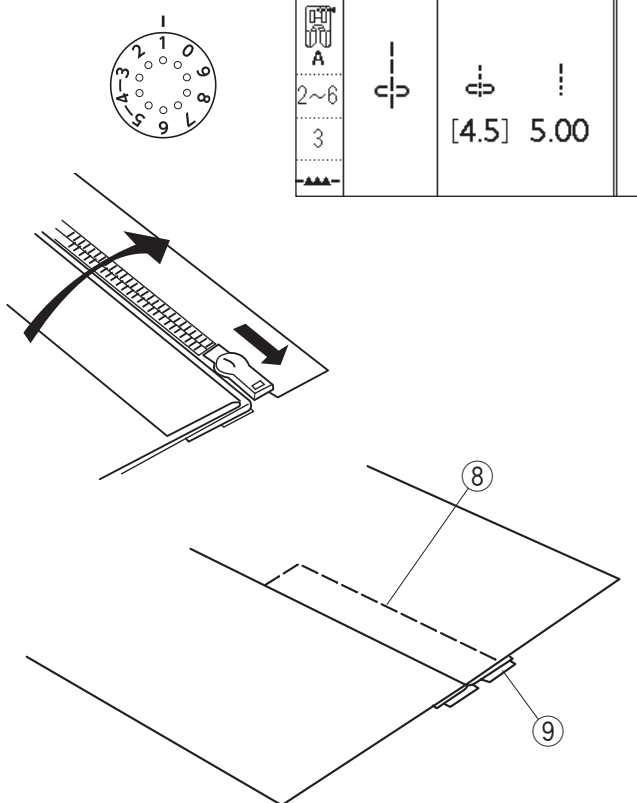
Assurez-vous que l'aiguille ne vienne pas heurter le pied presseur lorsque le pied ou les dents de la fermeture éclair sont attachés et que la position de piqûre de l'aiguille est réglée.

3 Piquez toutes les couches à côté du pli. Arrêtez-vous 5 cm (2 po.) avant que le pied à fermeture éclair E n'atteigne le curseur sur le ruban de la fermeture éclair. Abaissez légèrement l'aiguille dans le tissu. Relevez le pied et ouvrez la fermeture éclair pour dégager le curseur. Abaissez le pied et cousez le reste de la couture.

- ⑥ Curseur
- ⑦ 5 cm (2 po.)



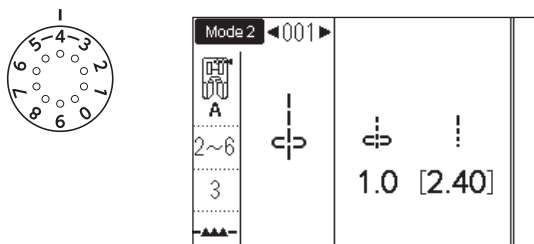
4



- 4 Fermez la fermeture éclair et étendez le tissu à plat avec l'endroit orienté vers le haut. Fixez le pied de point zigzag A. Réglez la longueur du point sur 5,00, la position de piqûre de l'aiguille sur 4,5 (valeurs par défaut), et la molette de tension du fil sur 1. Faufilez ensemble le tissu ouvert et le ruban de la fermeture à glissière.

- ⑧ Bâti
- ⑨ Ruban de la fermeture éclair

5 6

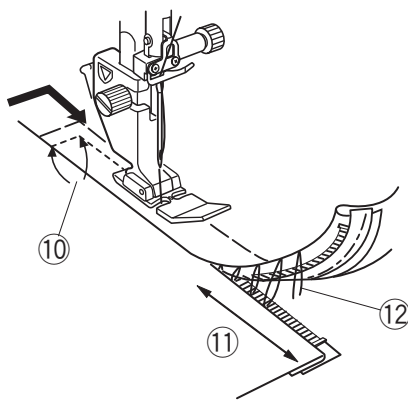


- 5 Fixez le pied de fermeture éclair E. Réglez la longueur du point sur sa valeur par défaut, la position de piqûre de l'aiguille sur 0,5 – 1,5, la molette de tension du fil sur «4». Réalisez des points arrière en travers de l'extrémité de l'ouverture à 0,7 - 1 cm (3/8 po.) et tournez le tissu de 90 degrés.
- ⑩ 0,7 à 1 cm (3/8 po.)



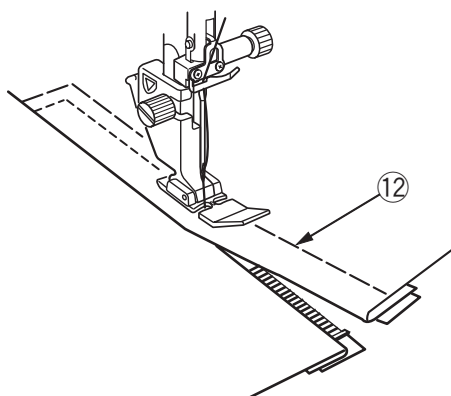
ATTENTION:

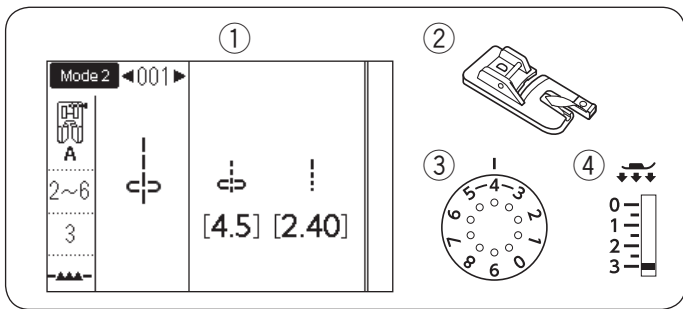
Assurez-vous que l'aiguille ne vienne pas heurter le pied presseur lorsque le pied ou les dents de la fermeture éclair sont attachés et que la position de piqûre de l'aiguille est réglée.



- 6 Traversez le vêtement et le ruban de la fermeture éclair, en guidant les dents de la fermeture le long du bord latéral du pied. Arrêtez à environ 5 cm (2 po.) du haut de la fermeture éclair. Déliez les points de bâti.
- ⑪ 5 cm (2 po.)
 - ⑫ Points de bâti
- 7 Piquez l'aiguille dans le tissu, relevez le pied et ouvrez la fermeture éclair. Abaissez le pied et cousez le reste de la couture en vous assurant que le pli soit homogène. Retirez les fils de bâti lorsque le travail est terminé.

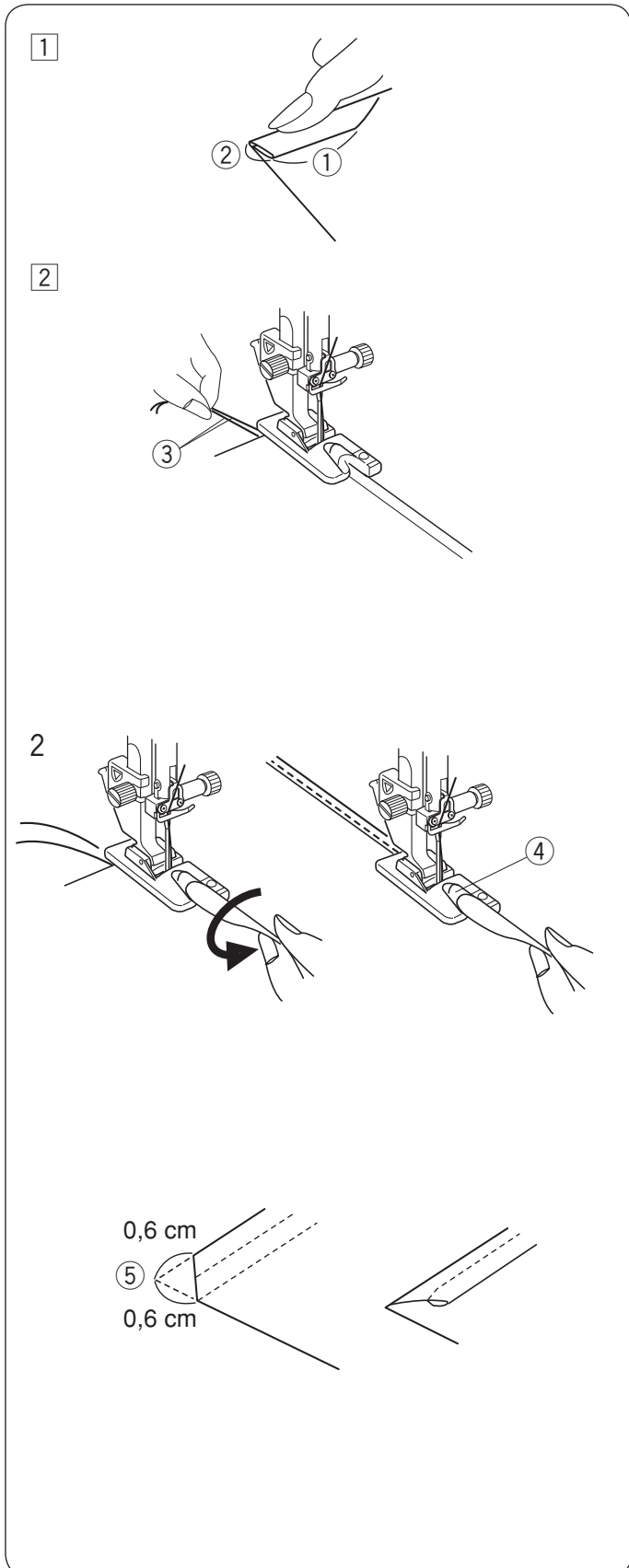
7





Ourlet roulé

- ① Motif: MODE1: 1 ou MODE 2: 001
- ② Pied presseur: Pied pour ourlet roulé D
- ③ Tension du fil: 2-6
- ④ Pression du pied: 3



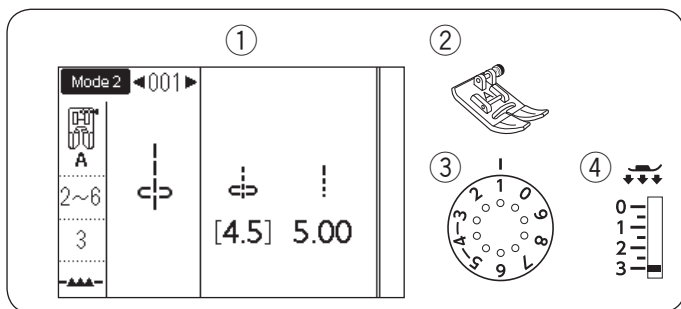
Couture

- ① Pliez deux fois le bord du tissu sur 6 cm (2 - 3/8 po.) de longueur et 0,3 cm (1/8 po.) de large.
 - ① 6 cm (2 - 3/8 po.)
 - ② 0,3 cm (1/8 po.)
- ② Placez le tissu de manière à aligner le bord de l'ourlet avec le guide sur le pied. Abaissez le pied et cousez sur 1-2 cm (1/2 - 1 po.) tout en tirant les deux fils vers l'arrière.
 - ③ Fils
- ③ Arrêtez la machine et piquez l'aiguille dans le tissu. Relevez le pied et insérez la partie pliée du tissu dans la courbure du pied. Abaissez le pied, puis cousez en levant le bord du tissu pour effectuer un entraînement uni et égal.
 - ④ Boucle du pied

REMARQUE:

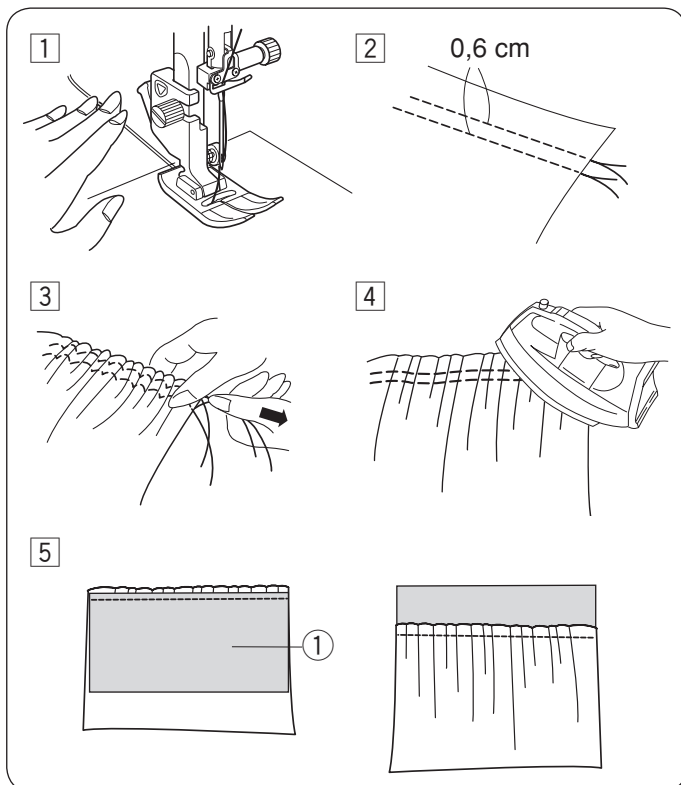
Coupez 0,6 cm (1/4 po.) dans le coin pour réduire l'épaisseur.

- ⑤ 0,6 cm (1/4 po.)



Fronces

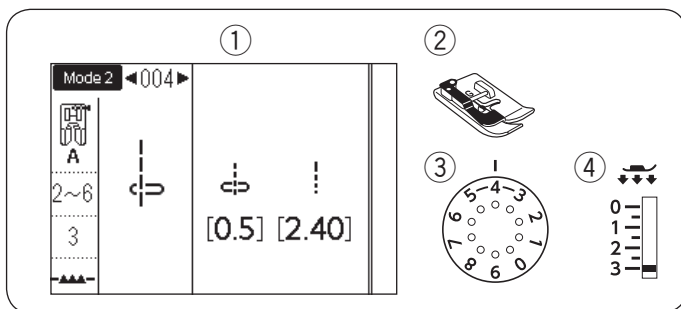
- ① Motif: Mode 1: 1 ou MODE 2: 001
- ② Pied presseur: Pied Zigzag A
- ③ Tension du fil: 1
- ④ Pression du pied: 3



- ① Relâchez la tension du fil à « 1 » et augmentez la longueur du point à 5,00.
Tirez les deux fils de 10 cm (4 po.) sous et au-delà du pied presseur (reportez-vous à la page 25).
- ② Cousez deux rangées de points droits espacées de 0,6 cm (1/4 po.) de l'autre.
Nouez les fils au démarrage.
- ③ Tirez les fils de la canette à l'extrémité afin de froncer le tissu.
- ④ Nouez les fils à l'extrémité et répartissez les fronces de manière régulière.
- ⑤ Préparer le tissu pour fixer la collecte.
Réglez la tension du fil à « 4 » et réduisez la longueur du point de « 2,40 » (paramètres par défaut).
Placez l'envers du tissu ① sous la collecte des objets.
Coudre le point droit entre les deux rangées de collecte.
Retirez les deux rangées de points droits.

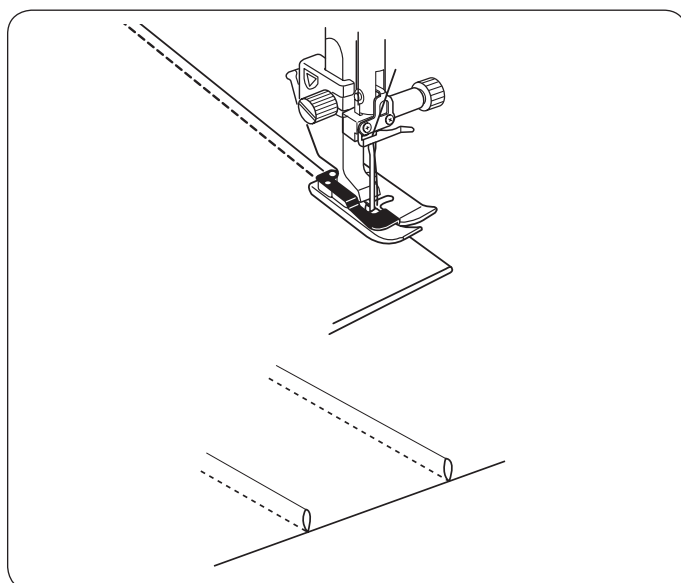
REMARQUE:

Vous pouvez coudre le point droit sous les deux rangées de rassemblement pour couvrir les restes de lignes de collecte.



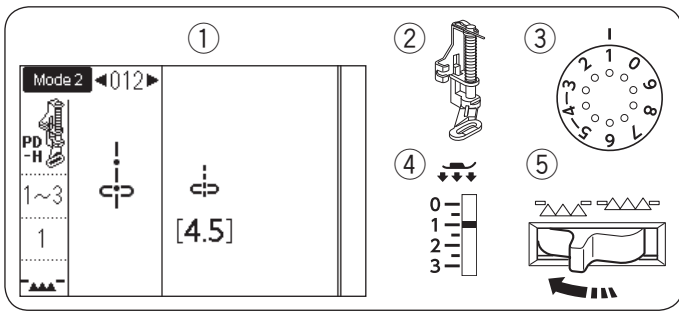
Nervures

- ① Motif: Mode 2: 004
- ② Pied presseur: Pied ourlet invisible G
- ③ Tension du fil: 2-6
- ④ Pression du pied: 3



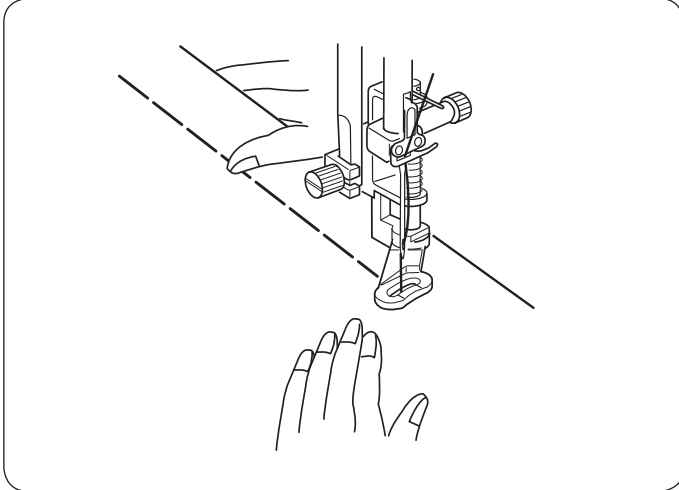
- Repliez le tissu envers contre envers.
Placez le tissu replié sous le pied ourlet invisible.
Alignez le bord du pli avec le guide du pied, et abaissez le pied.
Vous pouvez ajuster la position de piqûre de l'aiguille sur 0,5-1,5 si nécessaire.
Piquez tout en guidant le bord du pli le long du guide.

Ouvrez le tissu et pressez le rentrage sur un côté.



Faufilage

- | | |
|--------------------------|-----------------------|
| ① Motif: | Mode 2: 012 |
| ② Pied presseur: | Pied à reprendre PD-H |
| ③ Tension du fil: | 1-3 |
| ④ Pression du pied: | 1 |
| ⑤ Griffe d'entraînement: | Abaisée |

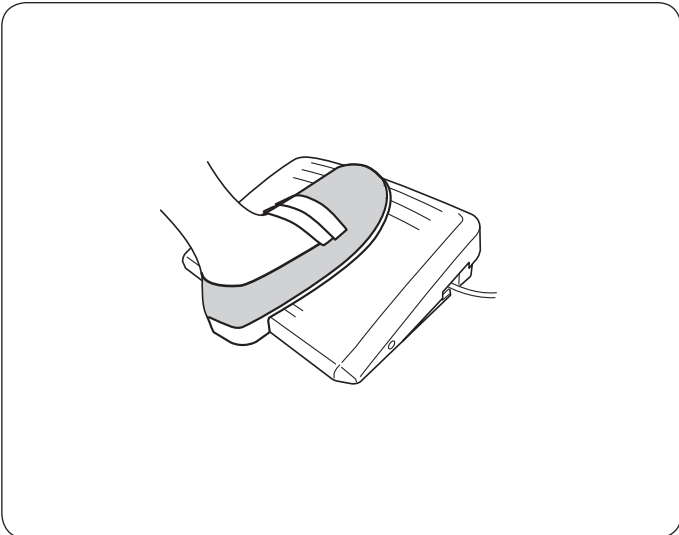


REMARQUE:

Reportez-vous à la page 16 pour savoir comment attacher le pied à reprendre PD-H.

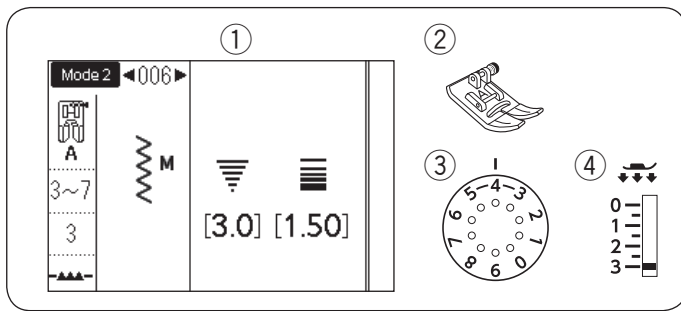
Couture

Maintenez le tissu bien tendu et appuyez sur la pédale. La machine effectue un point, puis s'arrête automatiquement. Faites glisser le tissu vers l'arrière pour le prochain point.



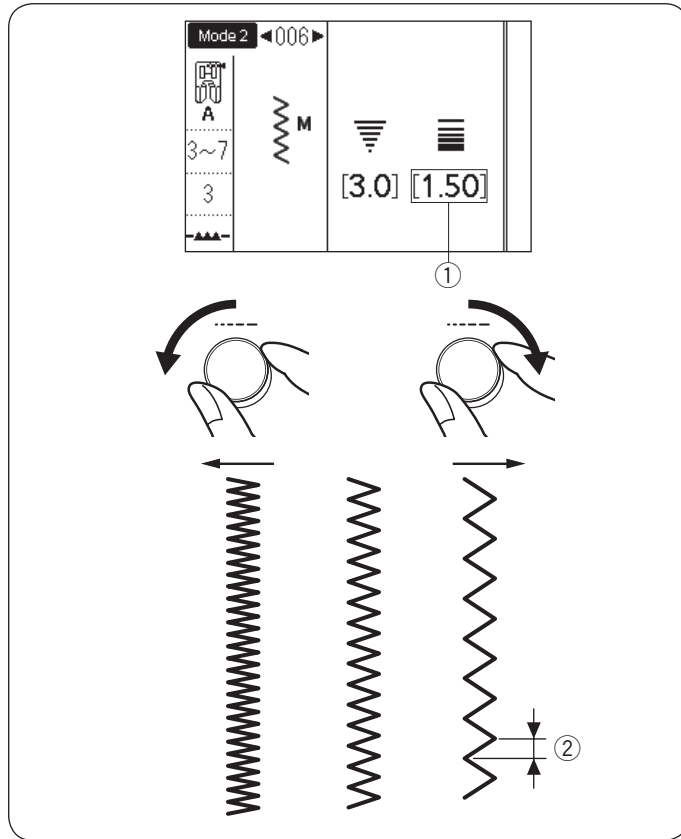
REMARQUE:

Utilisez la pédale pour plus de confort lorsque vous montez un bâti.



Points zigzag

- ① Motif: Mode 1: 5
Mode 2: 006, 007 ou 008
- ② Pied presseur: Pied Zigzag A
- ③ Tension du fil: 3-7
- ④ Pression du pied: 3



Un point zigzag peut être utilisé dans diverses applications, dont le surfilage. Il peut être utilisé avec la plupart des étoffes tissées.

Un point zigzag dense peut également être utilisé pour l'appliqué.

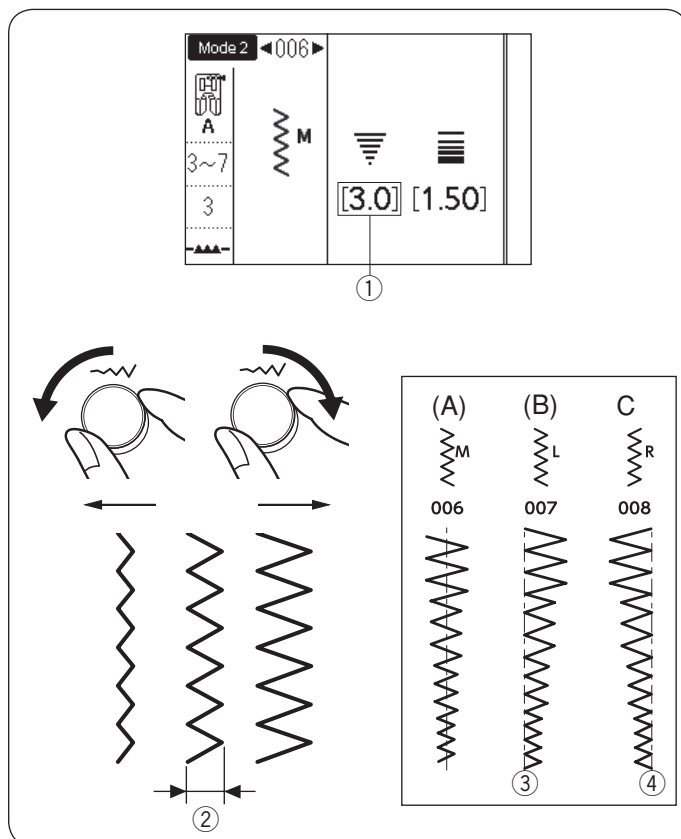
Réglage de la longueur de point

La longueur du point zigzag peut être modifiée en tournant la molette de réglage de la longueur du point.

REMARQUE:

La valeur entre crochets ① indique le réglage prédéfini.

Tournez la molette de réglage de la longueur de point dans le sens des aiguilles d'une montre pour augmenter la longueur du point.



Tournez la molette de réglage de la longueur de point dans le sens contraire des aiguilles d'une montre pour diminuer la longueur du point.

② Longueur de point

Réglage de la largeur de point

La largeur du point zigzag peut être modifiée en tournant la molette de réglage de la largeur du point.

REMARQUE:

La valeur entre crochets ① indique le réglage prédéfini.

Tournez la molette de réglage de la largeur de point dans le sens horaire pour augmenter la largeur de point.

Tournez la molette de réglage de la largeur de point dans le sens antihoraire pour diminuer la largeur du point.

② Largeur de point

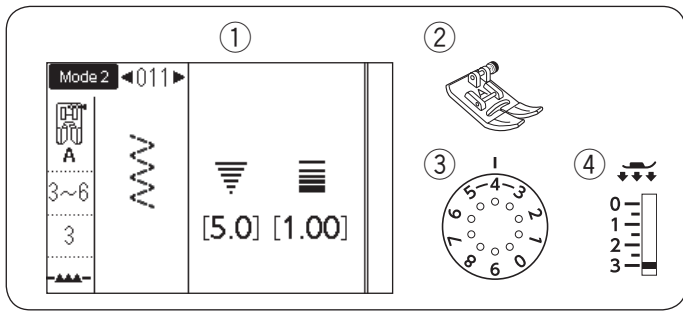
(A): Le numéro de modèle 006 en Mode 2 a une position fixe de piqûre de l'aiguille au centre. La largeur du point varie de façon symétrique.

(B): Le numéro de modèle 007 en Mode 2 a une position fixe de piqûre de l'aiguille à gauche. Quand vous changez la largeur de point, la position de descente de l'aiguille à droite change.

(C): Le numéro de modèle 008 en Mode 2 a une position fixe de piqûre de l'aiguille à droite. Quand vous changez la largeur de point, la position de piqûre de l'aiguille à gauche change.

③ Position fixe de l'aiguille à gauche

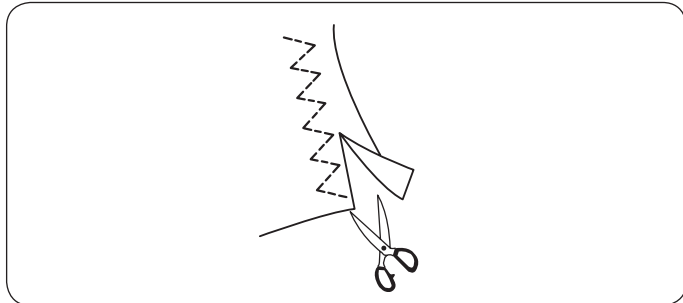
④ Position fixe de l'aiguille à droite



De nombreux points de surfilage

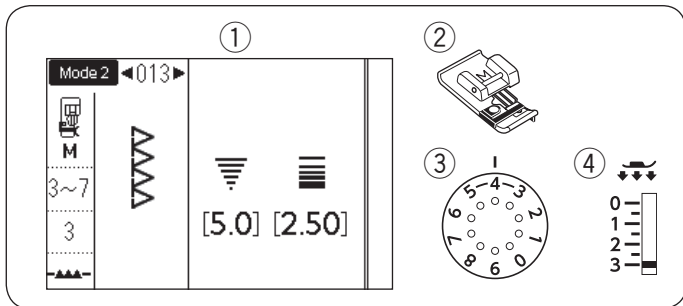
Point de zigzag multiple

- ① Motif: Mode 1: 6 ou MODE 2: 011
- ② Pied presseur: Pied Zigzag A
- ③ Tension du fil: 3-6
- ④ Pression du pied: 3



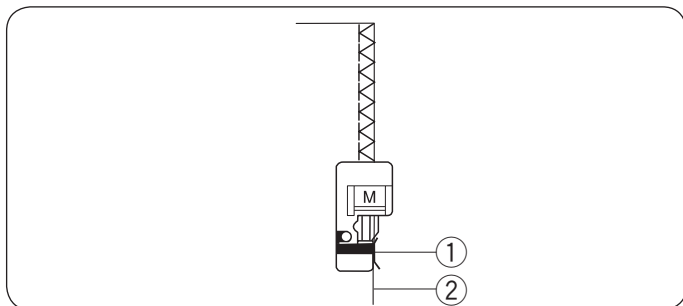
Ce point est utilisé pour la finition des assemblages sur les synthétiques et autres tissus qui ont tendance à froncer.

Piquez le long du bord du tissu en laissant une réserve de couture suffisante. Coupez l'excédent à proximité de la couture après la couture.



Point de Surfilage

- ① Motif: Mode 2: 013
- ② Pied presseur: Pied pour surjet M
- ③ Tension du fil: 3-7
- ④ Pression du pied: 3



Ce point peut être utilisé simultanément pour les assemblages et les surpiqures.

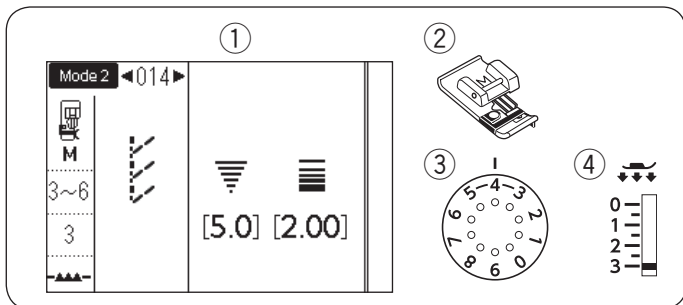
Utilisez ce point quand vous n'avez pas besoin d'ouvrir les assemblages à plat.

Placez le bord du tissu à côté du guide du pied et cousez.

- ① Guide
- ② Bord du tissu

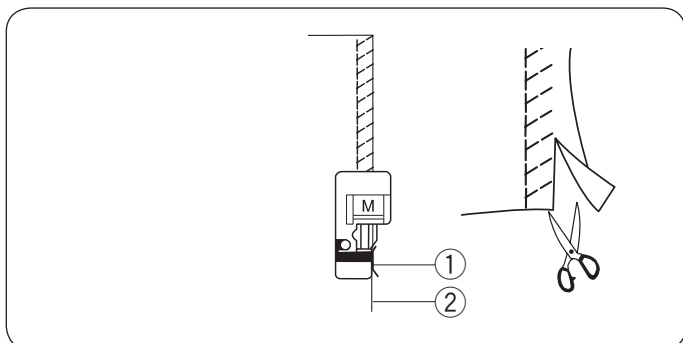
REMARQUE:

Il n'est pas possible de changer la largeur du point.



Point de tricot

- ① Motif: Mode 2: 014
- ② Pied presseur: Pied pour surjet M
- ③ Tension du fil: 3-6
- ④ Pression du pied: 3



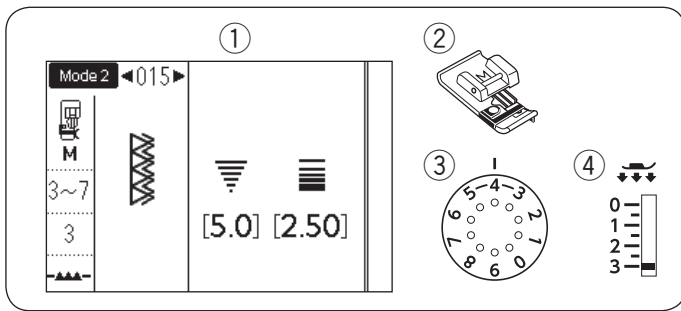
Ce point de tricot est conseillé pour coudre des vêtements de natation et en velours extensible car il procure le plus grand degré d'élasticité et de résistance.

Placez le bord du tissu à côté du guide du pied et cousez.

Pour obtenir un meilleur résultat, utilisez le pied zigzag A et piquez en laissant une réserve de couture suffisante.

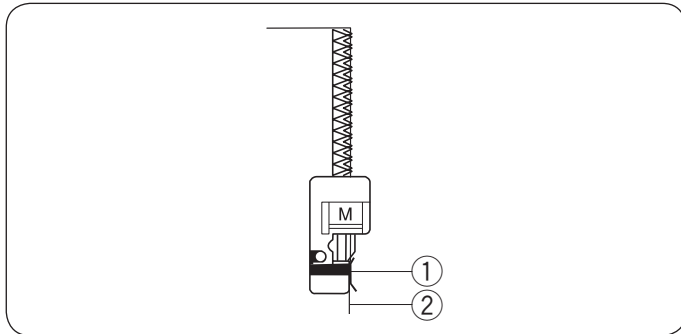
Coupez l'excédent à proximité de la couture après la couture.

- ① Guide
- ② Bord du tissu



Point de Double Surfilage

- ① Motif: Mode 2: 015
- ② Pied presseur: Pied pour surjet M
- ③ Tension du fil: 3-7
- ④ Pression du pied: 3



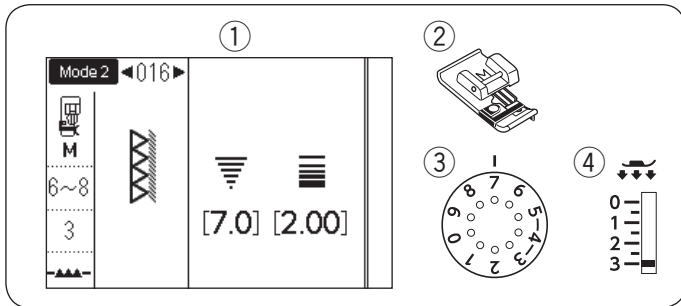
C'est un point parfait pour les tissus qui ont tendance à beaucoup s'effiloche, comme le lin et la gabardine. Deux rangées de points zigzags sont cousues simultanément le long des bords pour éviter que le tissu ne s'effiloche.

Placez le bord du tissu à côté du guide du pied et cousez.

- ① Guide
- ② Bord du tissu

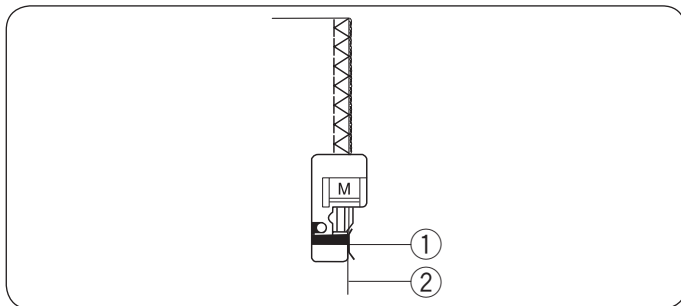
REMARQUE:

Il n'est pas possible de changer la largeur du point.



Point de Surjet

- ① Motif: Mode 2: 016
- ② Pied presseur: Pied pour surjet M
- ③ Tension du fil: 6-8
- ④ Pression du pied: 3



Ce point peut être utilisé simultanément pour les assemblages et les surpiqûres.

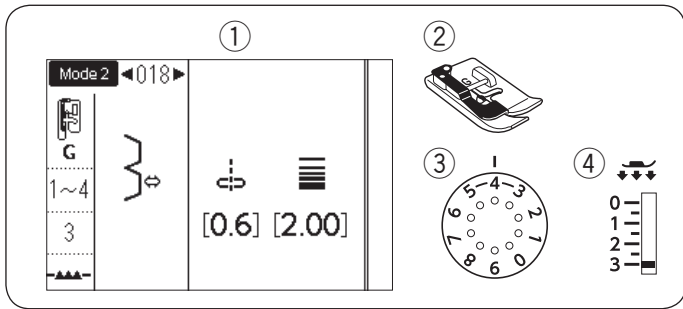
Utilisez ce point quand vous n'avez pas besoin d'ouvrir les assemblages à plat.

Placez le bord du tissu à côté du guide du pied et cousez.

- ① Guide
- ② Bord du tissu

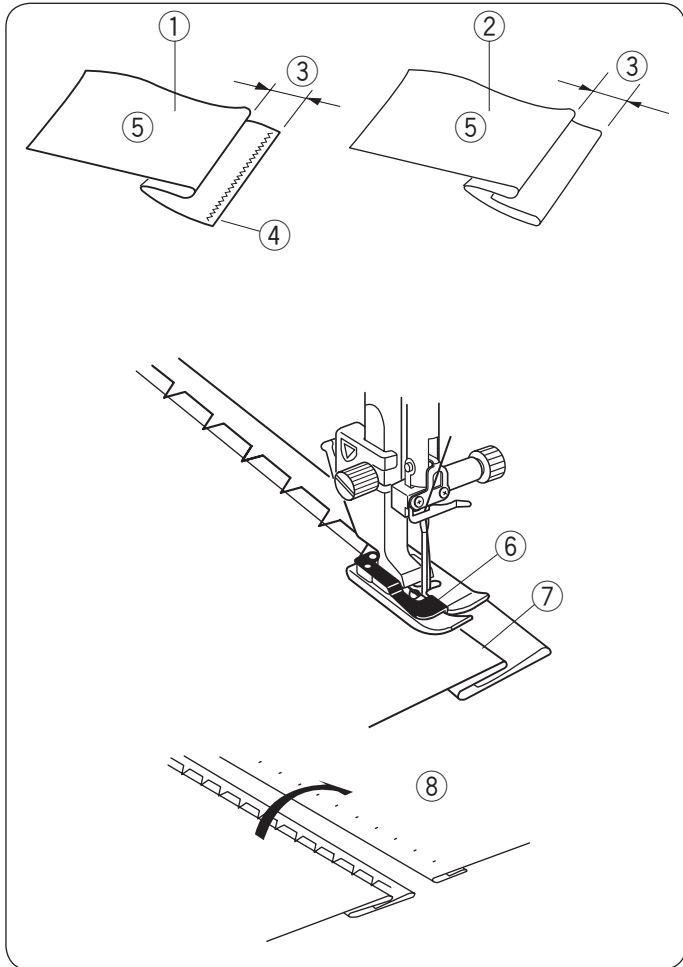
REMARQUE:

Il n'est pas possible de changer la largeur du point.



Ourlet invisible

- | | |
|---------------------|------------------------------------|
| ① Motif: | Mode 2: 018 ou 019 |
| ② Pied presseur: | Pied ourlet invisible G |
| ③ Tension du fil: | 1-4 (motif 018)
3-6 (motif 019) |
| ④ Pression du pied: | 3 |



Sélectionnez le motif 018 en mode 2 pour les tissus tissés ou le motif 019 en mode 2 pour les tissus élastiques.

Pliage du tissu

Pliez le tissu pour former un ourlet comme illustré.

- ① Tissu lourd
- ② Tissu fin à moyen
- ③ 0,4 – 0,7 cm (3/16 – 1/4 po.)
- ④ Surjet
- ⑤ Envers du tissu

Couture

Positionnez le tissu de façon à ce que le pli soit à gauche du guide situé sur le pied.

Abaissez le pied-de-biche.

Réglez la position du mouvement de l'aiguille à l'aide de la molette de réglage de la largeur du point de sorte que l'aiguille vienne juste percer le bord plié du tissu lorsqu'elle se déplace vers la gauche.

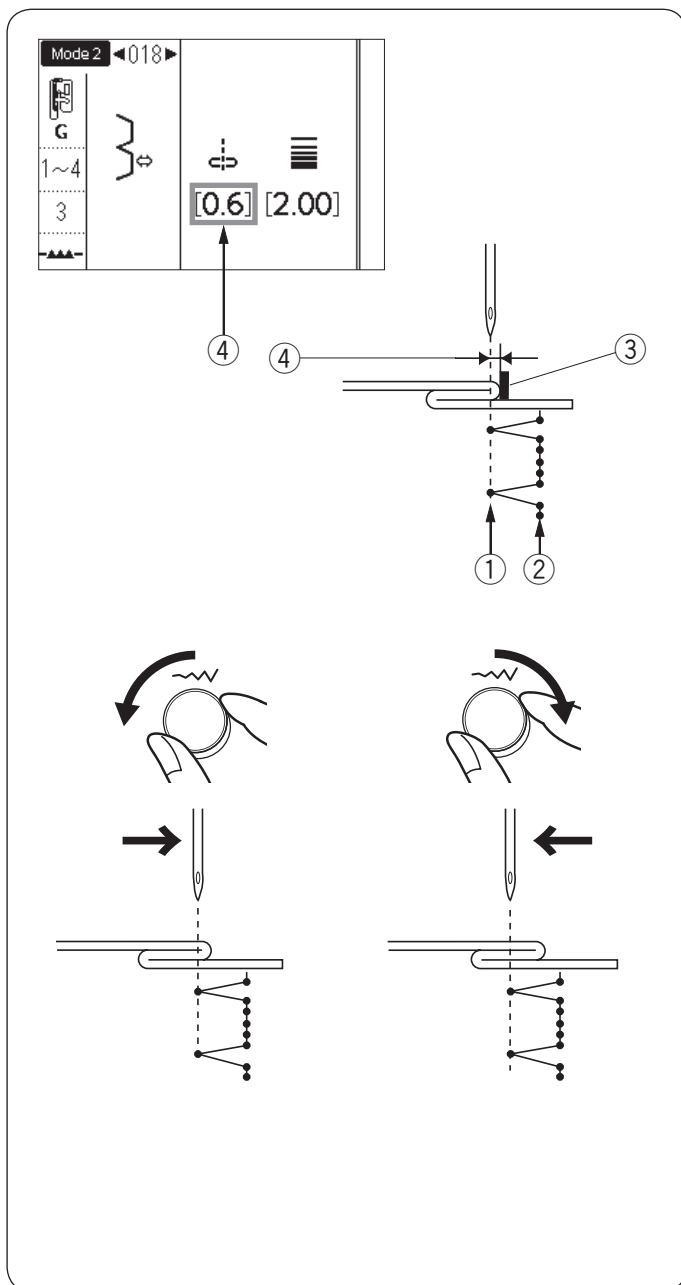
Piquez en guidant le pli le long du guide.

- ⑥ Guide sur le pied
- ⑦ Ourlet

Ouvrez le tissu avec le côté droit vers le haut.

Les points du côté droit du tissu sont presque invisibles.

- ⑧ Côté droit du tissu



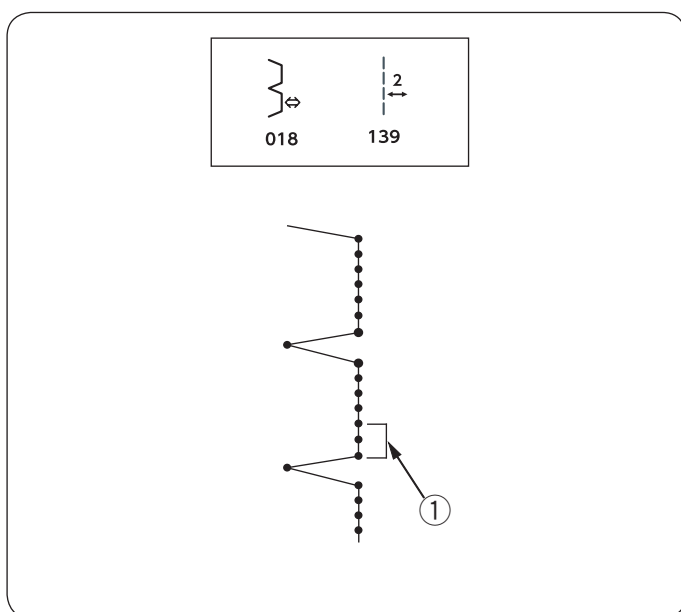
Changement de la position de piqûre de l'aiguille
 L'écran LCD indique la distance entre la position d'aiguille à gauche et le guide en millimètres (4).

Tournez la molette de réglage de largeur de point dans le sens contraire des aiguilles d'une montre pour déplacer la position de piqûre de l'aiguille vers la droite.
 Tournez la molette de réglage de largeur de point dans le sens des aiguilles d'une montre pour déplacer la position de piqûre de l'aiguille vers la gauche.

- ① Position gauche de descente de l'aiguille
- ② Position droite de descente de l'aiguille
- ③ Guide sur le pied
- ④ Distance entre la position d'aiguille à gauche et le guide

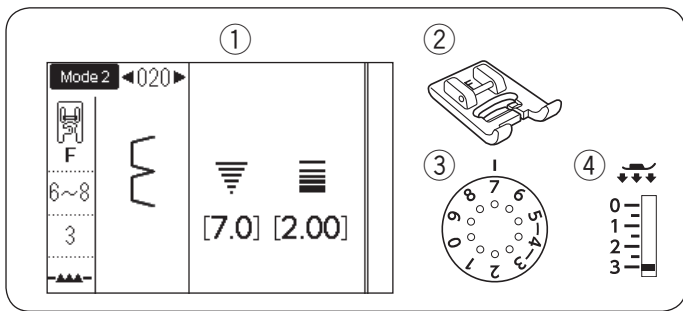
REMARQUE:

La largeur de point des motifs 018 et 019 ne peut pas être modifiée, mais la position de piqûre de l'aiguille se déplace.



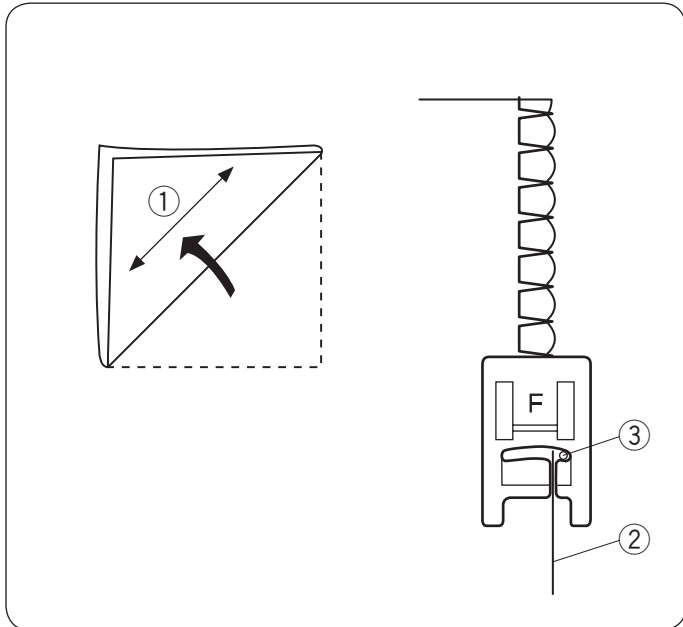
Allonger les points droits dans le motif numéro 018
 Programmez une combinaison des motifs 018 et 139 en mode 2.

Deux points droits (1) sont ajoutés au point d'ourlet invisible dans le cas d'une combinaison avec le motif 139. (Voir page 89).



Pli coquille

- ① Motif: Mode 2: 020
- ② Pied presseur: Pied pour point passé F
- ③ Tension du fil: 6-8
- ④ Pression du pied: 3



Utilisez un tissu léger (du tricot, par exemple). Pliez le tissu sur le biais comme illustré et piquez sur le pli.

Laissez l'aiguille piquer juste contre l'ourlet pour créer un ourlet fantaisie. Il vous sera peut-être nécessaire d'augmenter la tension du fil d'aiguille.

- ① Biais
- ② Bord plié
- ③ Position droite de descente de l'aiguille

Si vous faites des rangs d'ourlets fantaisie, espacez les rangs d'au moins 1,5 cm (5/8 po.) de l'autre. On peut aussi coudre des ourlets fantaisie sur des tricots ou des tissés soyeux, dans n'importe quel sens.



023

MEM



024



025



026



027



028



029



030



031

Divers types de boutonnères

023 Boutonnière (carrée) avec détecteur

Cette boutonnière carrée est très utilisée sur les tissus moyennement épais à épais. Cette taille de boutonnière est automatiquement déterminée en plaçant un bouton dans le pied.

024 Boutonnière (carrée) automatique

Cette boutonnière carrée est similaire à la boutonnière carrée avec détecteur sauf que vous pouvez régler manuellement et mémoriser la taille de la boutonnière pour coudre des boutonnières de la même taille.

025 Boutonnière à bords arrondis

Ce type de boutonnière est utilisé sur les tissus fins à moyennement épais, notamment les chemisiers et les vêtements pour enfants.

026 Boutonnière tissus fins

Cette boutonnière est arrondie aux deux extrémités et est utilisée sur les tissus fins et délicats tels que la soie fine.

027 Boutonnière à œillet

La boutonnière à œillet est très utilisée sur les tissus moyennement épais à épais. Elle convient aussi pour les boutons larges et épais.

028 Boutonnière à œillet arrondie

Ce type de boutonnière est utilisé pour les boutons plus épais sur tissus de poids normal.

029 Boutonnière sur mesure

Cette boutonnière durable est utilisée avec des boutons épais et des tissus épais.

030 Boutonnière extensible

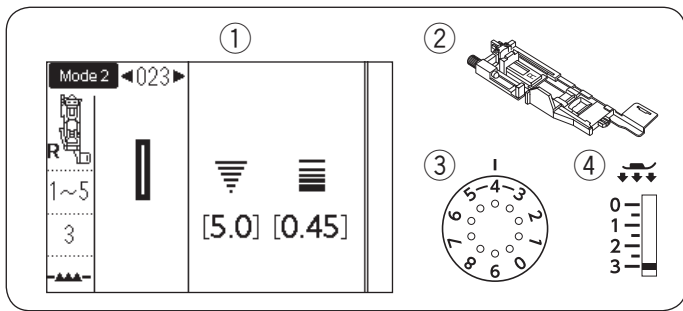
Cette boutonnière convient pour les tissus extensibles. Elle peut aussi être utilisée comme boutonnière de décoration.

031 Boutonnière pour tricot

Ce type de boutonnière convient pour les tissus tricot. Elle peut aussi être utilisée comme boutonnière de décoration.

REMARQUE:

025-031 sont des boutonnières avec détecteur et la technique de couture est la même qu'avec 023.



Boutonnière (carrée) avec détecteur

- ① Motif: Mode 2: 023
- ② Pied presseur: Pied boutonnière automatique R
- ③ Tension du fil: 1-5
- ④ Pression du pied: 3

La taille de la boutonnière est automatiquement réglée en plaçant un bouton derrière le pied R automatique pour boutonnières.

Le porte-bouton du pied accepte une taille de bouton de 1 cm (3/8 po.) à 2,5 cm (1 po.) de diamètre.

Lorsque vous sélectionnez les boutonnières, l'écran LCD vous recommande d'abaisser le levier de boutonnière.

REMARQUE:

Il est parfois nécessaire de modifier la dimension de la boutonnière pour l'adapter à certains tissus et fils épais ou particuliers.

Effectuez un essai de boutonnière sur une chute du tissu afin de vérifier vos réglages.

La largeur prédéfinie de la boutonnière convient aux boutons standards.

Utilisez un entoilage pour les tissus extensibles ou fins.

Couture

- ① Tirez le porte-bouton vers l'arrière, et y placer un bouton. Resserrez-le fermement autour du bouton.

① Porte-bouton

REMARQUE:

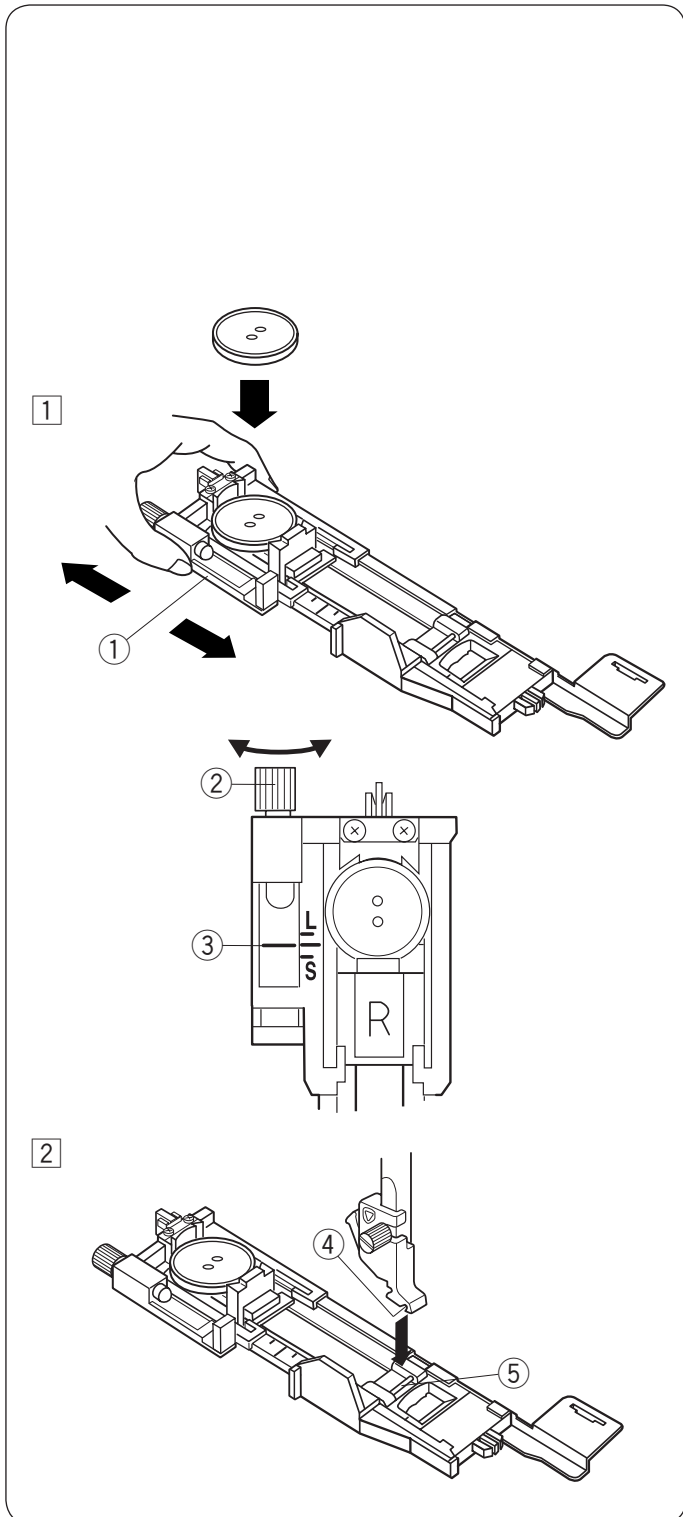
Contrôlez la longueur de l'échantillon de boutonnière et au besoin, réglez la longueur de la boutonnière en tournant la vis de réglage située sur le pied de boutonnière.

Pour augmenter la longueur de la boutonnière, tournez la vis de réglage afin d'avancer le repère vers le "L".

Pour réduire la longueur de la boutonnière, tournez la vis de réglage afin d'avancer le repère vers le "S".

② Vis de réglage

③ Repère



- ② Appuyez sur le bouton de montée/descente de l'aiguille pour relever l'aiguille.

Appuyez sur la touche de verrouillage.

Relevez le pied presseur et fixez le pied pour boutonnière automatique R en cliquant la broche dans l'échancrure du porte-pied.

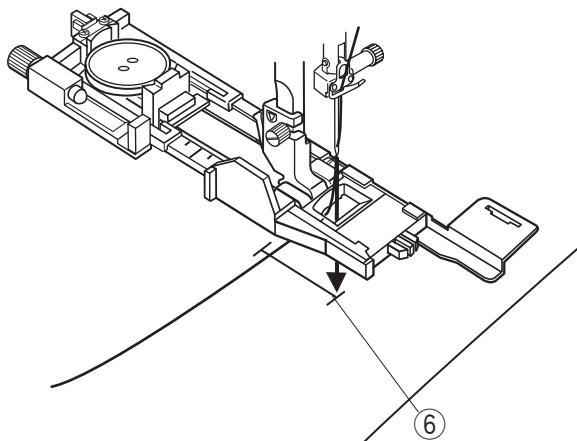
Vous pouvez relever le levier du pied presseur au maximum au moment de placer le pied pour boutonnière automatique sur le porte-pied.

Appuyez sur la touche de verrouillage pour déverrouiller la machine.

④ Rainure

⑤ Broche

3

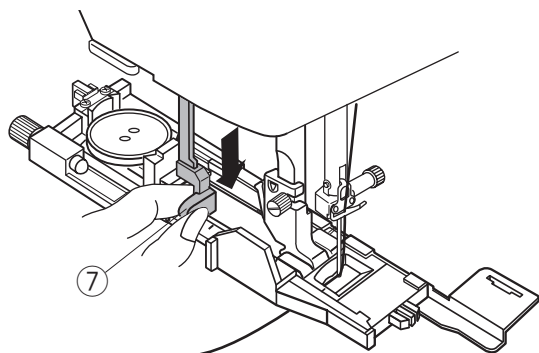


3 Tirez le fil de l'aiguille vers la gauche dans le trou du pied.

Marquez la position de la boutonnière sur le tissu, puis placez-la sous le pied de boutonnière. Abaissez l'aiguille au point de départ en tournant le volant.

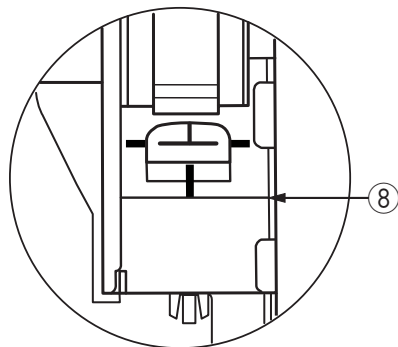
⑥ Point de départ

4



4 Abaissez le pied presseur et tirez le levier de la boutonnière au maximum.

⑦ Levier de boutonnière



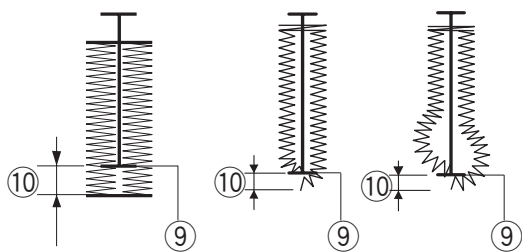
REMARQUE:

Assurez-vous qu'il n'y a pas d'espace entre le curseur et la butée avant, sinon la boutonnière ne sera pas en position ou il y aura un espace de couture.

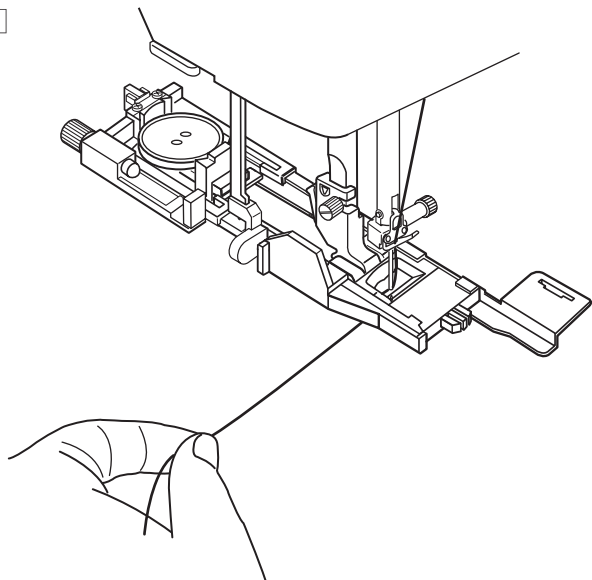
⑧ Pas d'espace

⑨ Point de départ

⑩ Espace de couture



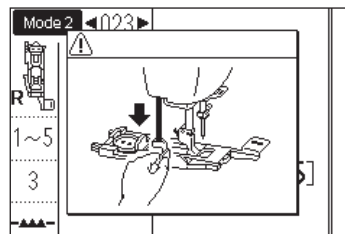
5

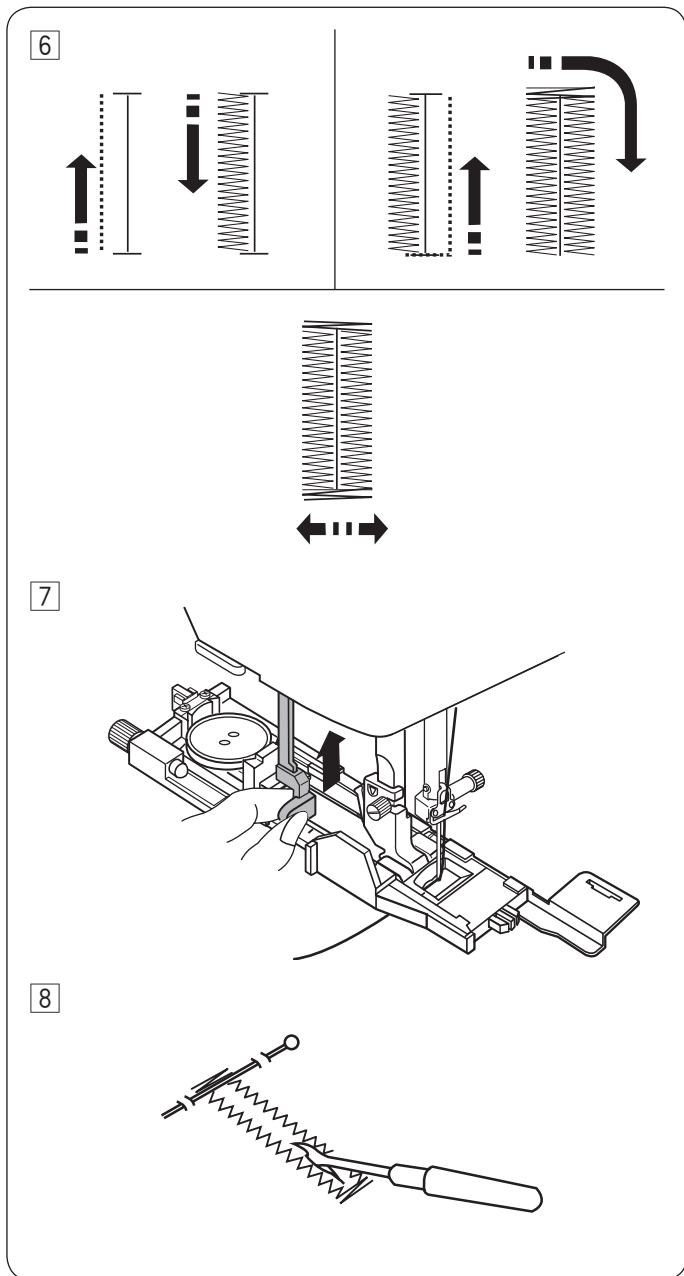


5 Commencez à coudre tout en tirant légèrement le fil d'aiguille vers la gauche. Après avoir cousu quelques points, relâchez le fil et continuez à coudre.

REMARQUE:

Si vous commencez à coudre sans avoir abaissé le levier de la boutonnière, l'avertissement s'affiche à l'écran LCD et la machine s'arrête après quelques points. Tirez le levier de la boutonnière et recommencez à coudre.





6 La boutonnière est cousue automatiquement en suivant la procédure indiquée. Une fois la boutonnière terminée, la machine s'arrêtera automatiquement avec l'aiguille en position relevée. Appuyez sur la touche du coupe-fil et retirez le tissu.

7 Lorsque vous avez fini la couture de la boutonnière, relevez le levier de boutonnière au maximum.

8 Placez une épingle juste sous la bride d'arrêt à chaque extrémité pour éviter de couper accidentellement les fils. Coupez la fente à l'aide du découd-vite. Utilisez une perforatrice à œillet* pour ouvrir une boutonnière à œillet.

Boutonnière double épaisseur

Pour réaliser une boutonnière solide et résistante, piquez une autre épaisseur de points de boutonnière par-dessus les points précédents.

Une fois la boutonnière terminée, démarrez simplement la machine à nouveau.

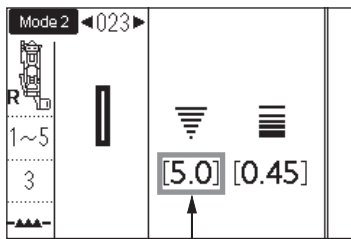
Ne relevez pas le pied ni le levier de boutonnière.

Ne pas changer de modèle.

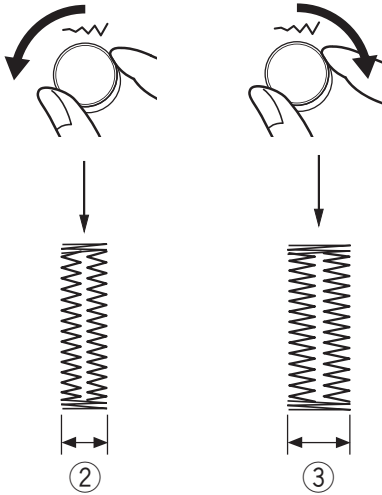
REMARQUE:

Cette fonction est désactivée si l'option de coupe fil après arrêt automatique est activée (voir la page 34).

* Une perforatrice à œillet n'est pas fournie avec la machine.

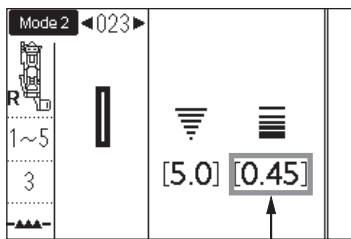


①

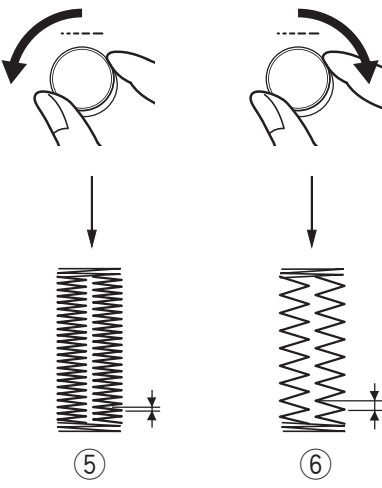


②

③



④



⑤

⑥

Réglage de la largeur de la boutonnière

La largeur de la boutonnière peut être ajustée en tournant la molette de réglage de la largeur du point.

Tournez la molette de réglage de la largeur de point dans le sens des aiguilles d'une montre pour augmenter la largeur de point.

Tournez la molette de réglage de la largeur de point dans le sens inverse des aiguilles d'une montre pour diminuer la largeur du point.

- ① Largeur de la boutonnière
- ② Boutonnière plus étroite
- ③ Larges boutonnières

REMARQUE:

On peut faire varier la largeur de boutonnière entre 2,6 et 9,0.

Réglage de la densité du point de la boutonnière

La densité du point des boutonnières peut être réglée en tournant la molette de réglage de la longueur du point.

Tournez la molette de réglage de la longueur du point vers la droite pour rendre le point de couture de la boutonnière moins dense.

Tournez la molette de réglage de la longueur de point dans le sens antihoraire pour augmenter la densité du point de couture de la boutonnière.

- ④ Densité de la boutonnière
- ⑤ Boutonnière plus dense
- ⑥ Boutonnière moins dense

REMARQUE:

Vous pouvez régler la densité des points de 0,20 à 1,00.

Utilisation de la plaque stabilisatrice

La plaque stabilisatrice maintient et supporte le tissu permettant ainsi de coudre des boutonsières sur l'ourlet de tissus épais.

- 1 Insérez la languette de la plaque stabilisatrice ① dans l'encoche ② du pied de la boutonnière.

- ① Plaque de stabilisation
- ② fente

- 2 Placez le bouton sur le porte-bouton du pied. Fixez le pied de la boutonnière sur la machine.

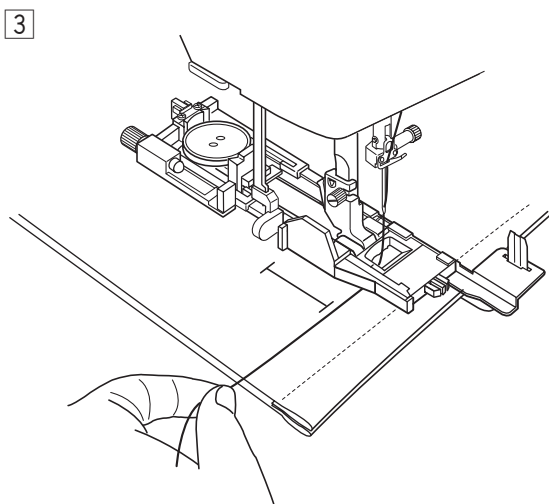
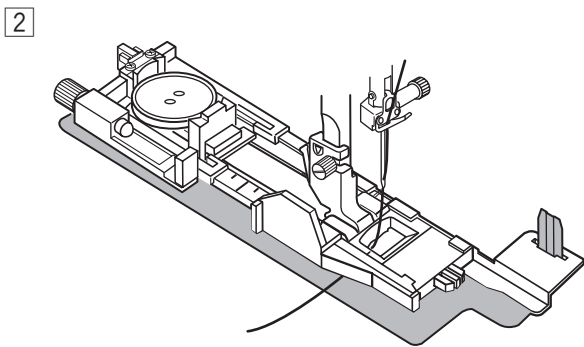
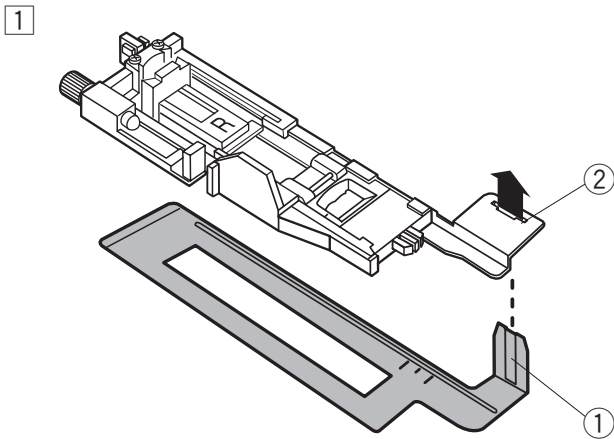
Tirez le fil de l'aiguille vers la gauche entre le pied et la plaque stabilisatrice.

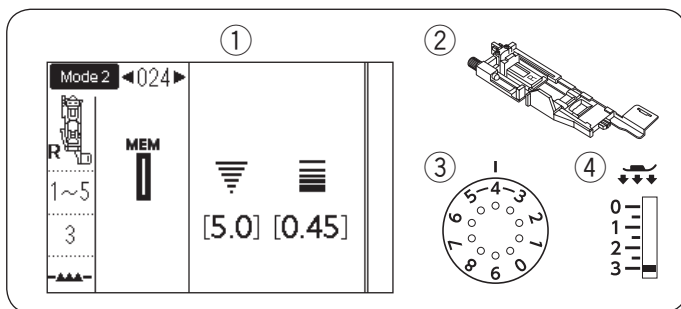
- 3 Placez le tissu entre le pied pour boutonnière et la plaque stabilisatrice. Abaissez l'aiguille au point de départ en tournant le volant.

Abaissez le pied et le levier de la boutonnière. Démarrez la machine tout en tirant le fil de l'aiguille légèrement vers la gauche. Après avoir cousu quelques points, relâchez le fil et continuez à coudre.

REMARQUE:

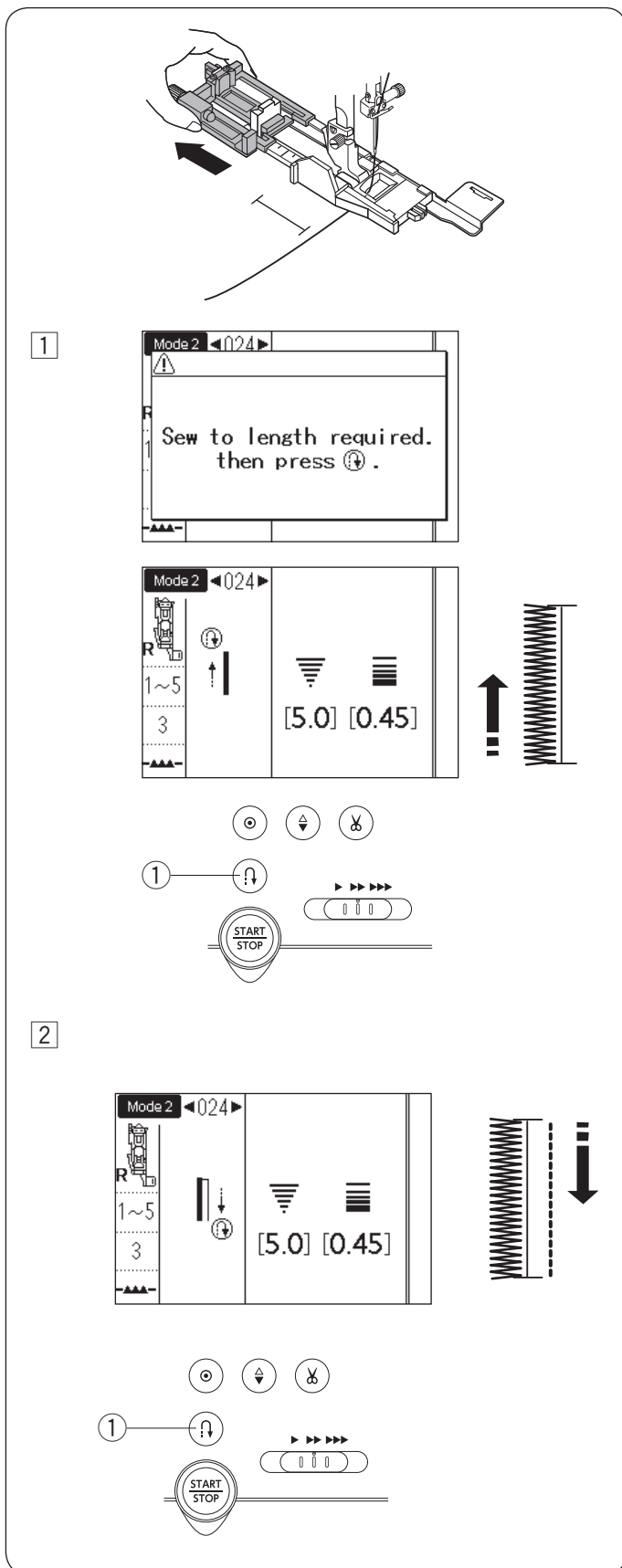
La technique de couture est identique à celle utilisée pour les boutonsières avec détecteur (carrées) 023.





Boutonnière (carrée) automatique

- ① Motif: Mode 2: 024
- ② Pied presseur: Pied boutonnière automatique R
- ③ Tension du fil: 1-5
- ④ Pression du pied: 3

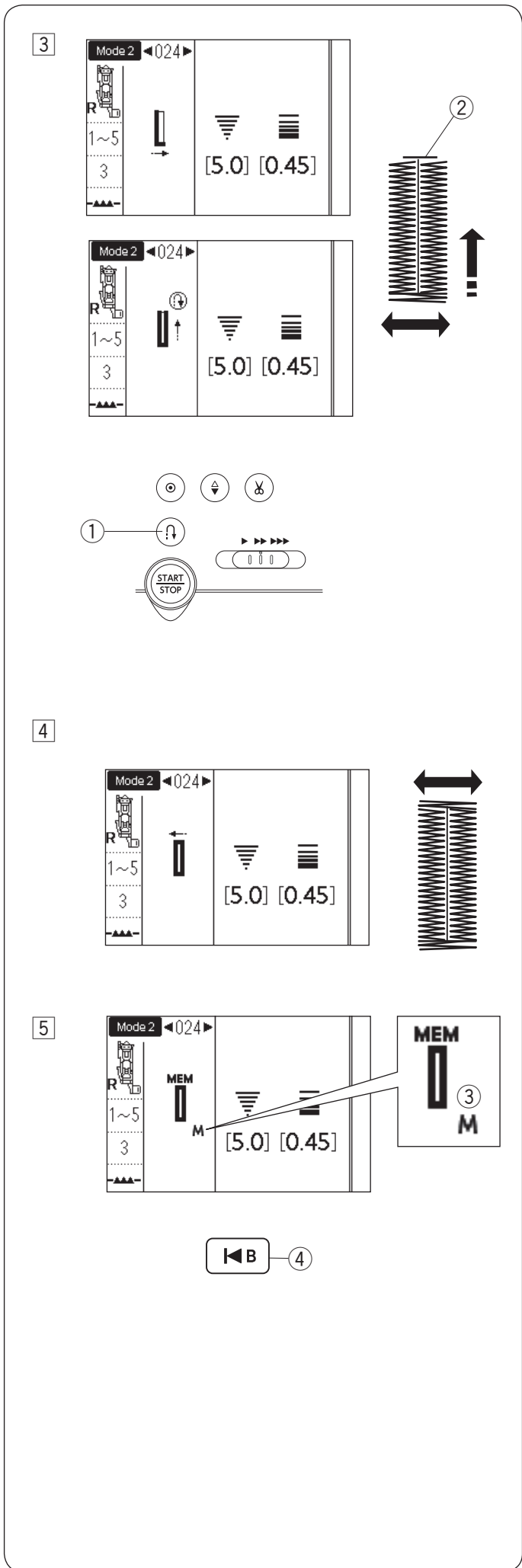


Tirez le porte-bouton à fond pour le sortir.
Tracez la position de la boutonnière sur le tissu.
Placez le tissu sous le pied et abaissez l'aiguille au point de départ.
Abaissez le pied et commencez à coudre tout en tirant légèrement le fil d'aiguille vers la gauche. Après avoir cousu quelques points, relâchez le fil et continuez à coudre.

REMARQUE:
Il n'est pas nécessaire d'abaisser le levier de boutonnière.
Si vous souhaitez coudre une boutonnière plus longue que la taille permise par le pied de boutonnière automatique R, utilisez le pied à point de bourdon F.

REMARQUE:
On peut faire varier la largeur de boutonnière entre 2,6 et 9,0.
Vous pouvez régler la densité des points de 0,20 à 1,00.

- ① Piquez le côté gauche jusqu'à obtenir la longueur de boutonnière désirée, et arrêtez la machine. Puis appuyez sur la touche marche arrière ①.
- ② Recommencez à coudre, et la machine coud au point droit en marche arrière. Arrêtez la machine quand vous arrivez au point de départ. Puis appuyez sur la touche marche arrière ①.



3 Recommencez à coudre, la machine coud la bride d'arrêt avant et le côté droit de la boutonnière. Arrêtez la machine quand vous atteignez le point d'arrivée ②. Puis appuyez sur la touche marche arrière ①.

4 Recommencez à coudre, et la machine coud alors la bride d'arrêt arrière et les points noués avant de s'arrêter automatiquement avec l'aiguille en position haute.

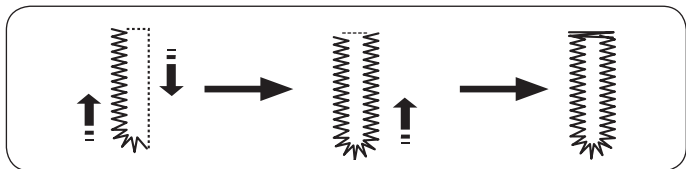
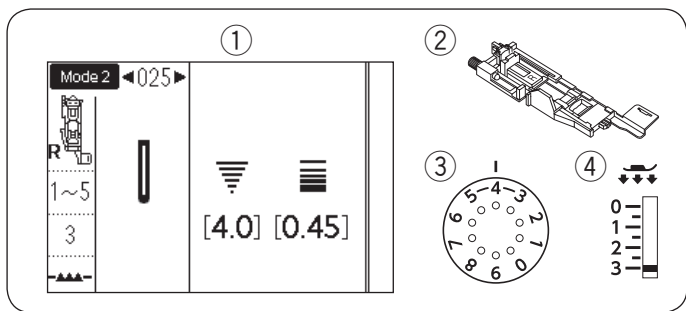
5 Une fois la boutonnière terminée, la marque « M » ③ s'affiche alors. Ceci indique que la taille de la boutonnière a été mémorisée.

Pour réaliser la boutonnière suivante, positionnez le tissu à l'emplacement voulu et recommencez à coudre. La machine coud une autre boutonnière identique à la première avant de s'arrêter automatiquement.

Pour coudre une autre boutonnière de taille différente, appuyez sur la touche de reprise à zéro ④.

REMARQUE:

Pour couper l'ouverture de boutonnière, référez-vous à la page 60.



Boutonnères à extrémités arrondies et pour tissus fins

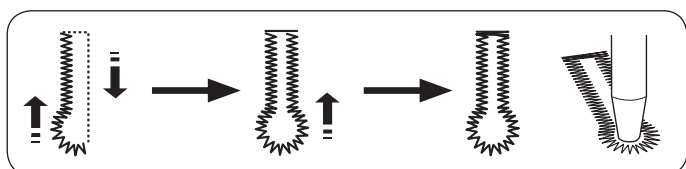
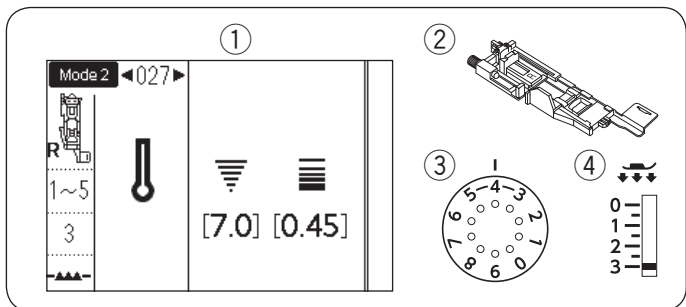
- ① Motif: Mode 2: 025
 Mode 2: 026
 ② Pied presseur: Pied boutonnière automatique R
 ③ Tension du fil: 1-5
 ④ Pression du pied: 3

La technique de couture est la même que celle de boutonnière carrée 023 (avec détecteur) (voir pages 58-60).

REMARQUE:

On peut faire varier la largeur de boutonnière entre 2,6 et 9,0.

Vous pouvez régler la densité des points de 0,20 à 1,00.



Boutonnères en trou de serrure

- ① Motif: Mode 2: 027-029
 ② Pied presseur: Pied boutonnière automatique R
 ③ Tension du fil: 1-5
 ④ Pression du pied: 3

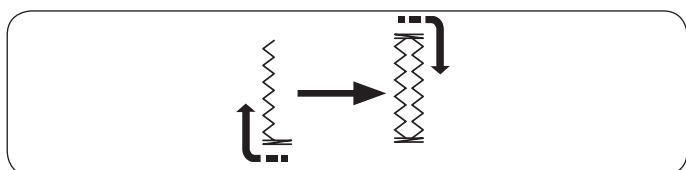
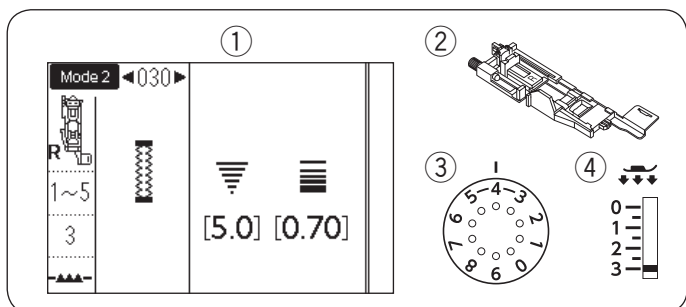
Le procédé de couture est identique à celle de boutonnière carrée 023 (avec détecteur) (voir pages 58-60).

Utilisez un poinçon à perforer pour ouvrir une boutonnière à œillet.

REMARQUE:

On peut faire varier la largeur de boutonnière entre 5,6 et 9,0.

Vous pouvez régler la densité des points de 0,20 à 1,00.



Boutonnière stretch

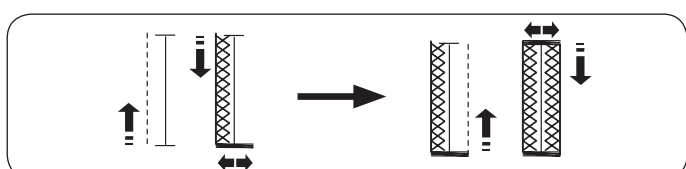
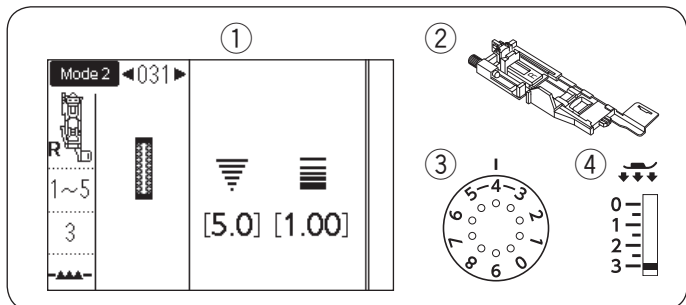
- ① Motif: Mode 2: 030
 ② Pied presseur: Pied boutonnière automatique R
 ③ Tension du fil: 1-5
 ④ Pression du pied: 3

La technique de couture est la même que celle de boutonnière carrée 023 (avec détecteur) (voir pages 58-60).

REMARQUE:

On peut faire varier la largeur de boutonnière entre 2,6 et 9,0.

Vous pouvez régler la densité des points de 0,50 à 1,00.



Boutonnière pour tricot

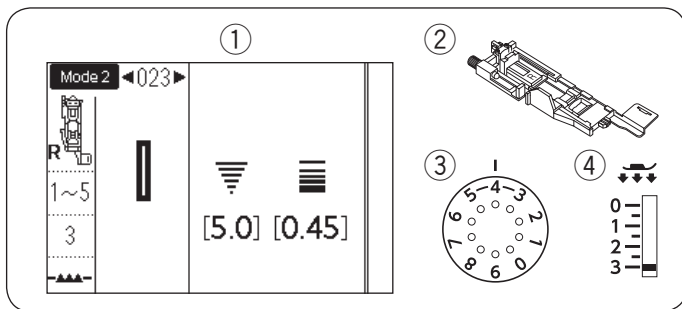
- ① Motif: Mode 2: 031
 ② Pied presseur: Pied boutonnière automatique R
 ③ Tension du fil: 1-5
 ④ Pression du pied: 3

La technique de couture est la même que celle de boutonnière carrée 023 (avec détecteur) (voir pages 58-60).

REMARQUE:

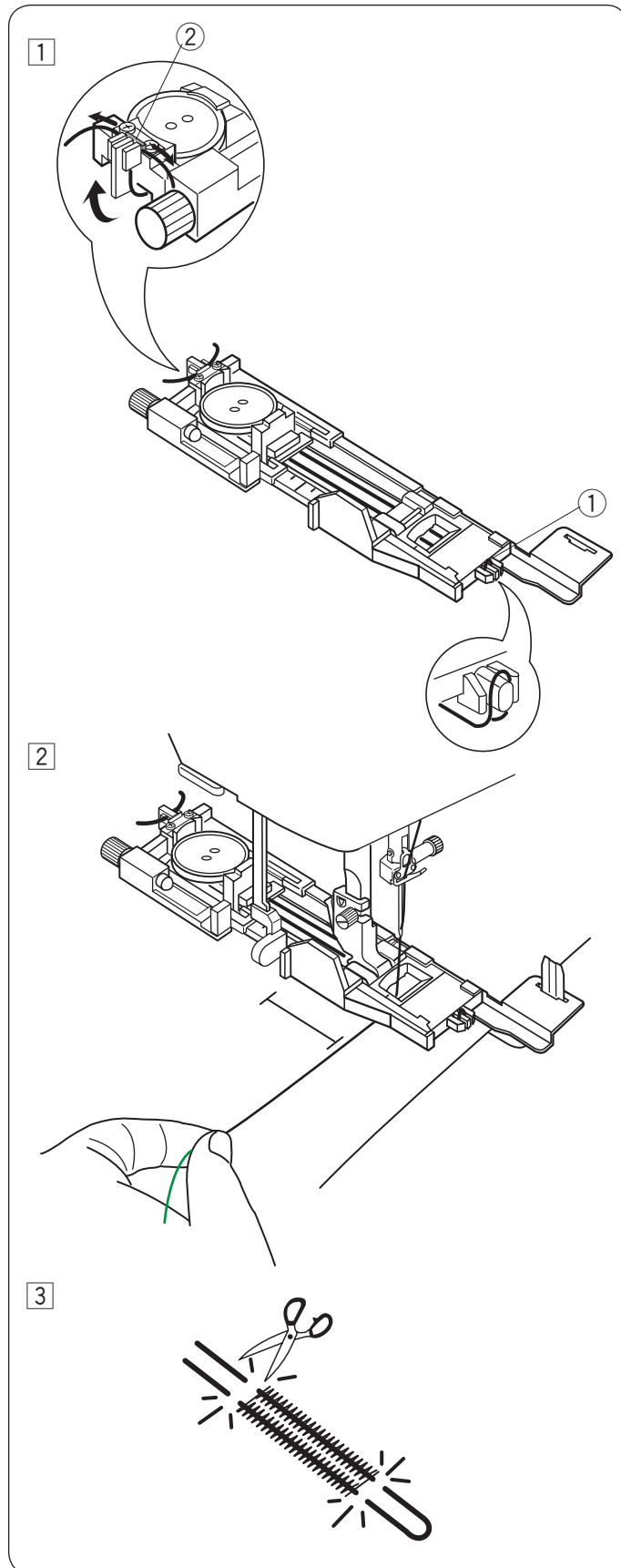
On peut faire varier la largeur de boutonnière entre 2,6 et 9,0.

Vous pouvez régler la densité des points de 0,70 à 1,20.



Boutonnière cordée

- ① Motif: Mode 2: 023
- ② Pied presseur: Pied boutonnière automatique R
- ③ Tension du fil: 1-5
- ④ Pression du pied: 3



Pour coudre une boutonnière cordée, suivez les mêmes étapes que pour la boutonnière carrée 023 (avec détecteur).

Sélectionnez le point 023 en mode 2.

- ① Placez le bouton sur le porte-bouton situé sur le pied de boutonnière.
 Accrochez un cordonnet de remplissage sur l'ergot se trouvant à l'avant du pied.
 Ramenez les extrémités du câble vers l'arrière et faites-les passer sous le pied.
 Relevez les extrémités du cordonnet et insérez les deux extrémités dans les fentes situées à l'arrière du pied pour les maintenir.
 - ① Ergot
 - ② Plaque métallique

Régalez la plaque stabilisatrice selon les besoins et fixez le pied de boutonnière.

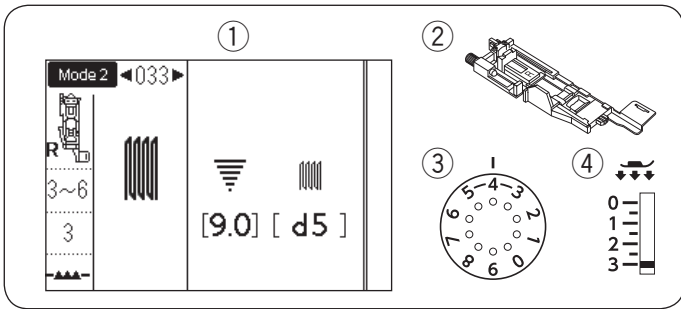
- ② Piquez l'aiguille dans le tissu là où doit commencer la boutonnière.
 Abaissez le pied et le levier de la boutonnière.
 Tirez légèrement le fil d'aiguille vers la gauche.
 Démarrez la machine pour coudre la boutonnière sur le cordon.
 La machine s'arrête automatiquement lorsqu'elle a terminé.

Retirez le tissu de la machine et recoupez uniquement les fils de couture.

- ③ Coupez les deux extrémités du cordonnet de remplissage, aussi près que possible de la boutonnière.

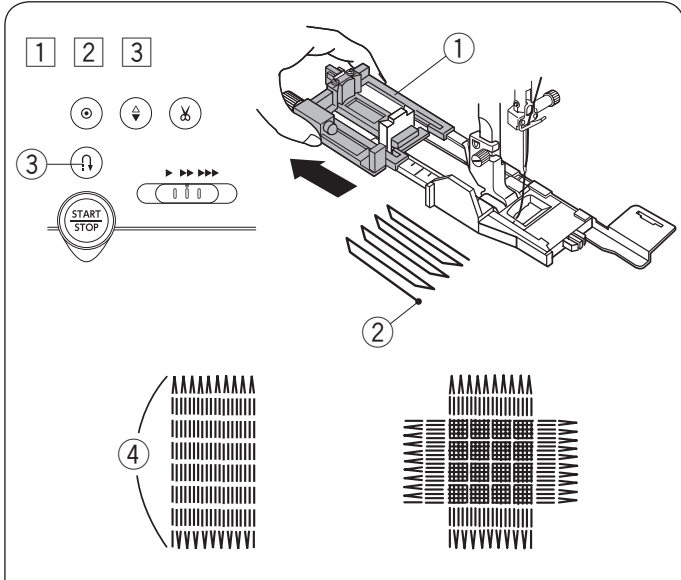
REMARQUE:

Ajustez la largeur du point en fonction de la grosseur du cordonnet utilisé.
 Pour couper l'ouverture de boutonnière, référez-vous à la page 60.



Reprendre

① Motif:	Mode 2: 033
② Pied presseur:	Pied boutonnière automatique R
③ Tension du fil:	3-6
④ Pression du pied:	3



- 1 Installez le pied de boutonnière automatique R et tirez le porte-bouton complètement vers l'extérieur. Placez le tissu sous le pied, et abaissez l'aiguille au point de départ. Abaissez ensuite le pied.

- ① Porte-bouton
- ② Point de départ

- 2 Mettez la machine et piquez sur la longueur voulue, puis appuyez sur la touche de marche arrière. Ceci règle la longueur de reprisage. Continuez à coudre jusqu'à ce que la machine s'arrête automatiquement.

- ③ Touche inverse
- ④ Longueur requise

- 3 Piquez une autre épaisseur de reprise par dessus la première épaisseur, ceci à angle droit.

REMARQUE:

La longueur maximum permise pour la reprise est de 2 cm et la largeur maximum de 0,9 cm.

Couture d'une reprise de dimension identique

Une fois la couture terminée, le repère « M » ⑤ s'affiche alors.

Ceci indique que la taille de l'ourlet a été mémorisé.

Démarrez simplement la machine pour coudre une autre reprise de taille identique.

Pour coudre la prochaine reprise, d'une taille différente, appuyez sur la touche de reprise à zéro.

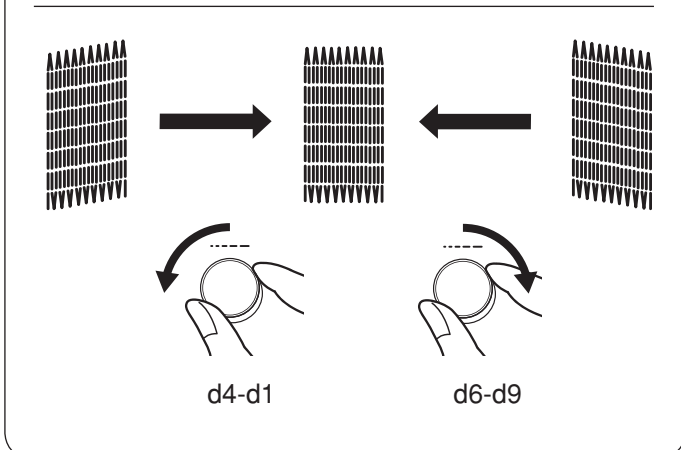
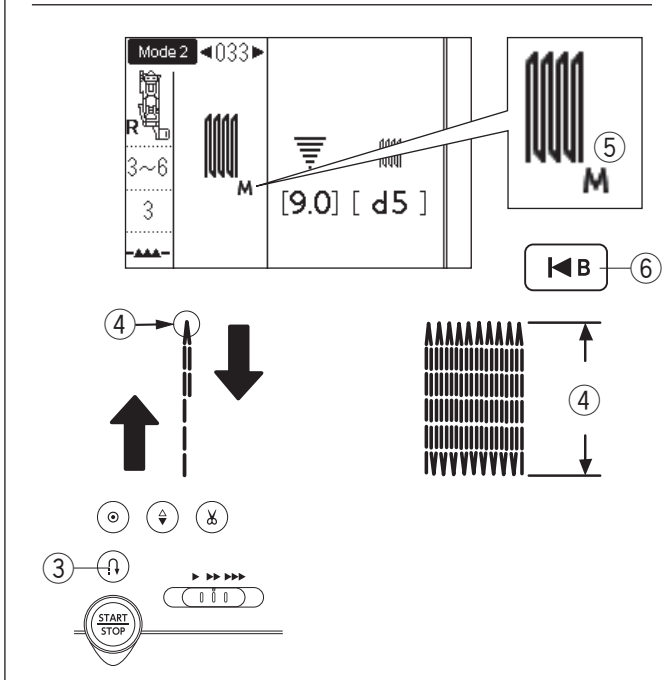
- ⑥ Touche de reprise à zéro

Couture d'une reprise plus courte

Cousez la première ligne à la longueur désirée ④ et arrêtez la machine.

Appuyez sur la touche de marche arrière ③ et redémarrez la machine.

La machine coud le reste du reprisage et s'arrête automatique.



Réglage de la régularité des points à reprendre

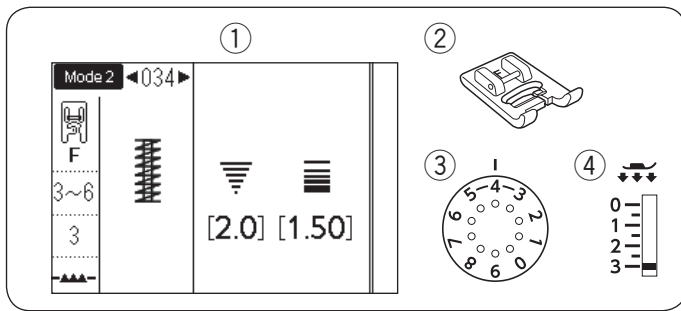
Il est possible de modifier la régularité des points à reprendre en tournant la molette de réglage de la longueur du point.

Si le coin gauche est plus bas que le côté droit, tournez la molette dans le sens des aiguilles d'une montre pour la corriger (d4-d1).

Si le coin droit est plus bas que le côté gauche, tournez la molette dans le sens des aiguilles d'une montre pour la corriger (d6-d9).

REMARQUE:

La forme peut être ajustée dans une fourchette de d1 à d9 (le réglage par défaut étant d5).



Arrêt de couture

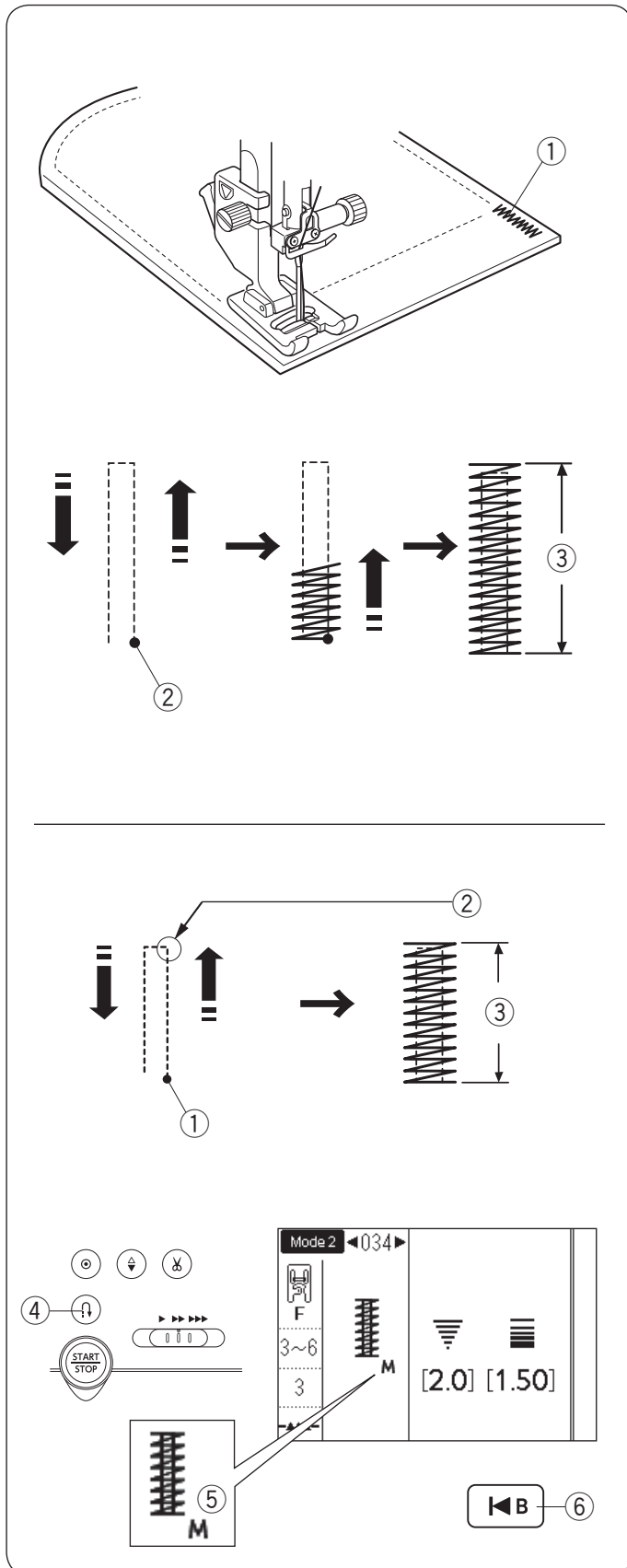
- ① Motif: Mode 2: 034
- ② Pied presseur: Pied pour point passé F
- ③ Tension du fil: 3-6
- ④ Pression du pied: 3

On utilise l'arrêt pour renforcer les poches, les goussets et les passants de ceinture, lorsqu'une résistance particulière est nécessaire.

Couture

Abaissez l'aiguille au point de départ.
Abaissez le pied et cousez jusqu'à ce que la machine s'arrête automatiquement.
La machine coud un renfort de 1,5 cm (9/16 po.) de long automatiquement.

- ① Virer
- ② Point de départ
- ③ 1,5 cm (9/16 po.)



Couture d'un point d'arrêt plus court

Pour faire un point de renfort d'une longueur inférieure à 1,5 cm (9/16 po.), commencez par arrêter la machine après avoir cousu la longueur désirée, puis appuyez sur la touche de marche arrière.

La longueur requise est à présent définie.

Continuez à coudre jusqu'à ce que la machine s'arrête automatiquement.

- ① Point de départ
- ② Longueur requise
- ③ Longueur de la couture d'arrêt
- ④ Touche arrière

Couture d'arrêt de la même dimension

Une fois la couture terminée, le repère « M » ⑤ s'affiche alors.

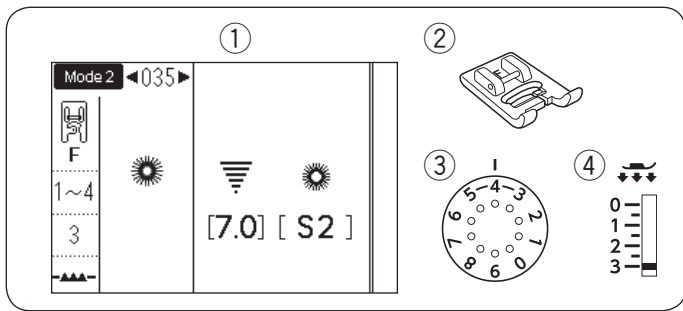
Ceci indique que la taille des points d'arrêt a été mémorisée.

Pour coudre une autre barre d'arrêt de la même taille, démarrez simplement la machine qui s'arrêtera automatiquement une fois la couture terminée.

Couture d'un point d'arrêt de taille différente

Pour coudre un point d'une taille différente, appuyez sur la touche de reprise à zéro et commencer à coudre depuis le début.

- ⑥ Touche de reprise à zéro



Œillet

- | | |
|---------------------|-------------------------|
| ① Motif: | Mode 2: 035 |
| ② Pied presseur: | Pied pour point passé F |
| ③ Tension du fil: | 1-4 |
| ④ Pression du pied: | 3 |

On utilise un œillet pour les passants, etc.
Fixez le pied de point passé F.

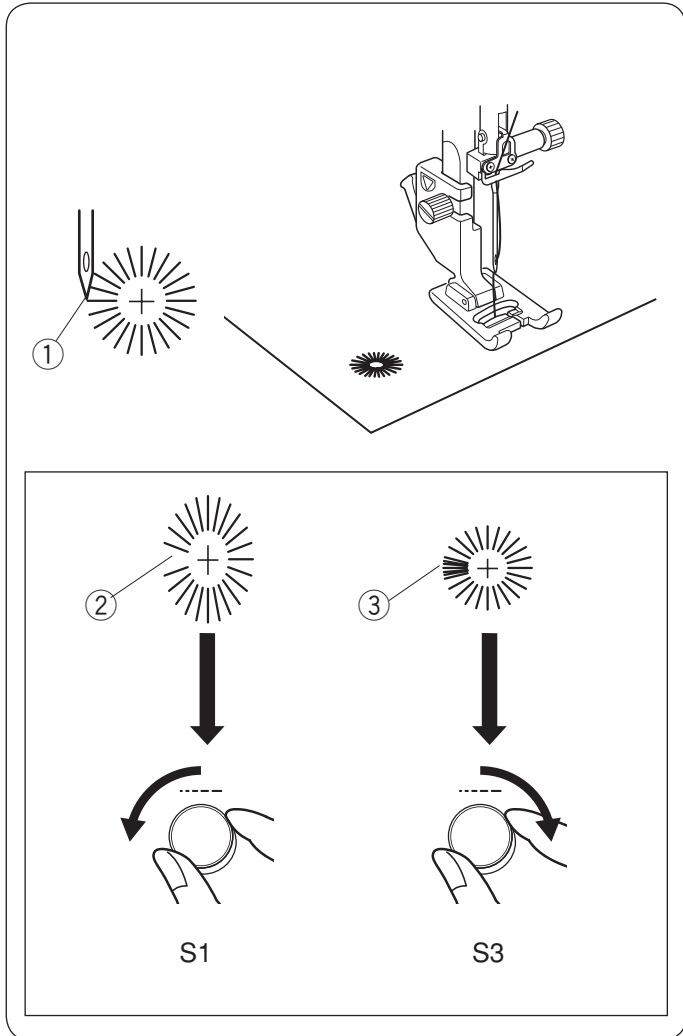
Couture

Placez le tissu sous le pied et abaissez l'aiguille au point de départ.

Piquez jusqu'à ce que la machine s'arrête automatiquement.

- ① Point de départ

Ouvrez l'œillet avec une alêne, un poinçon ou des ciseaux pointus.



Modification de la forme de l'œillet:

Si l'œillet s'ouvre ②, tournez la molette de réglage de la longueur du point gauche (S1).

Si l'œillet dépasse ③, tournez la molette de réglage de longueur de point dans le sens horaire (S3).

REMARQUE:

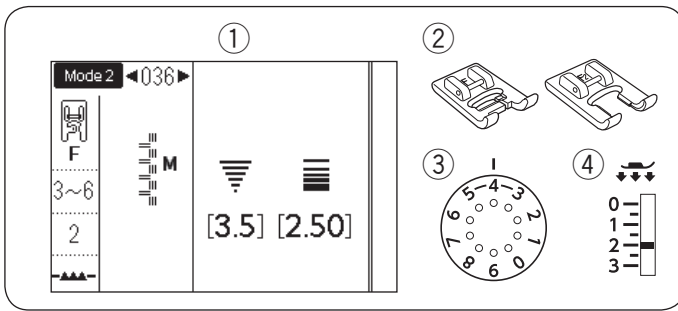
Il n'est pas possible de régler la largeur du point.

La forme peut être ajustée de S1 à S3 (le réglage par défaut est S2).

POINTS DE DECORATION

Applique

- ① Motif: Mode 1: 7 ou MODE 2: 036-049
- ② Pied presseur: Pied pour point passé F ou Pied pour bout ouvert avec point passé F2
- ③ Tension du fil: 3-6
- ④ Pression du pied: 2

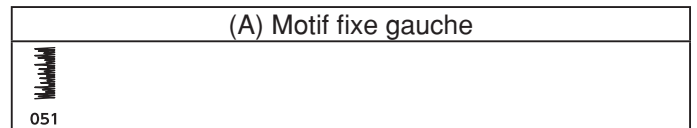


Placez une applique sur le tissu et maintenez-la en place au moyen d'un bâti ou utilisez un entoilage thermofusible pour que l'applique reste bien en place.

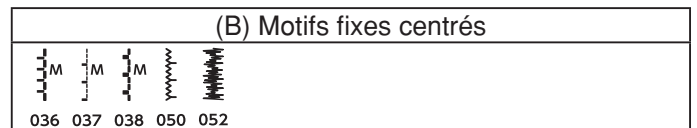
Guidez le tissu applique, de façon à ce que l'aiguille tombe hors du bord de l'applique lorsque l'aiguille se déplace vers la droite.

Réglage de la largeur du point ou la position de l'aiguille

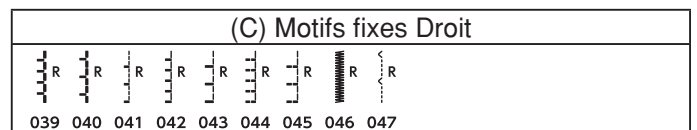
- (A): Le motif numéro 051 en Mode 2 a une position fixe de piqûre de l'aiguille à gauche. Quand vous changez la largeur de point, la position de descente de l'aiguille à droite change.



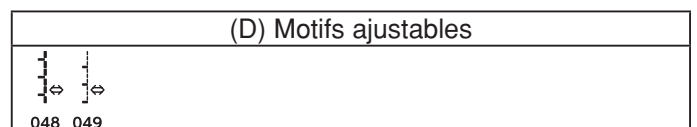
- (B): Les motifs numéro 036 à 038, 050 et 052 et en mode 2 ont une position de piqûre de l'aiguille au centre fixe. La largeur de point varie symétriquement.



- (C): Les motifs numéro 039 à 047 en mode 2 ont une position de descente de l'aiguille droite fixe. Quand vous changez la largeur de point, la position de piqûre de l'aiguille à gauche change.



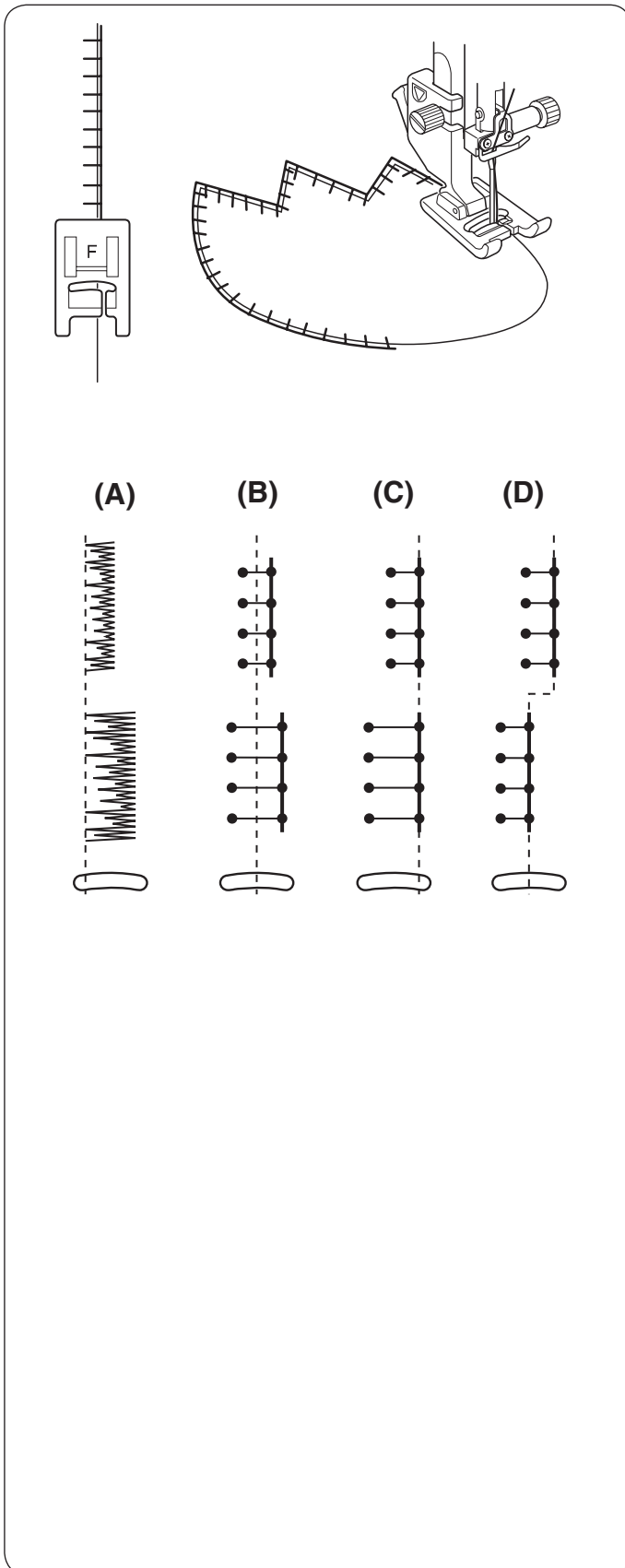
- (D): Les motifs numéro 048 à 049 en mode 2 ont une position variable. Lorsque vous modifiez la largeur du point, la largeur du point ne changera pas, mais la position du motif de point.

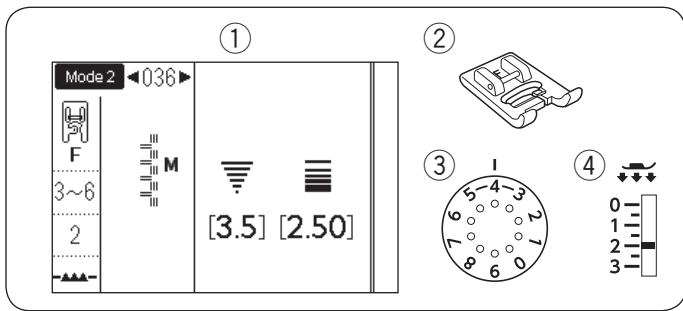


REMARQUE:

La largeur du point pour le motif 048 (mode 2) est de 3,5.

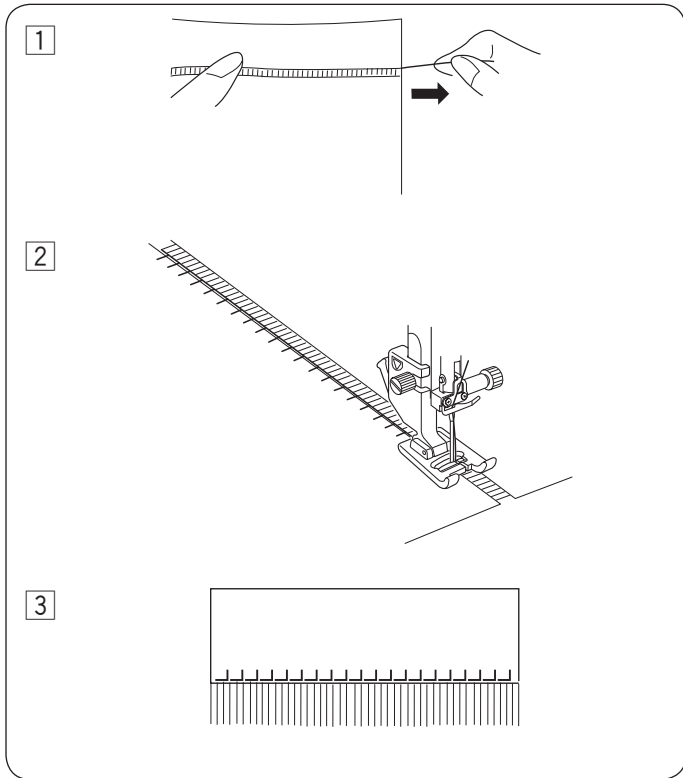
La largeur du point pour le motif 049 (mode 2) est de 2,0.





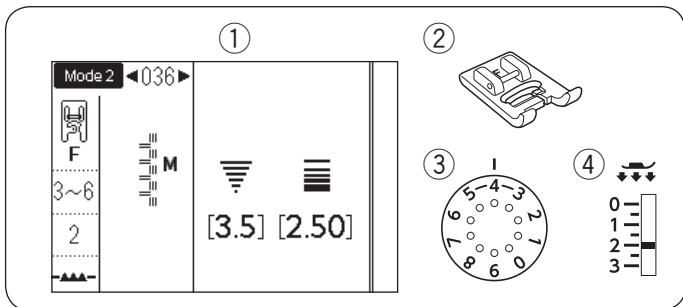
Franges

- | | |
|---------------------|-------------------------|
| ① Motif: | Mode 2: 036 |
| ② Pied presseur: | Pied pour point passé F |
| ③ Tension du fil: | 3-6 |
| ④ Pression du pied: | 2 |



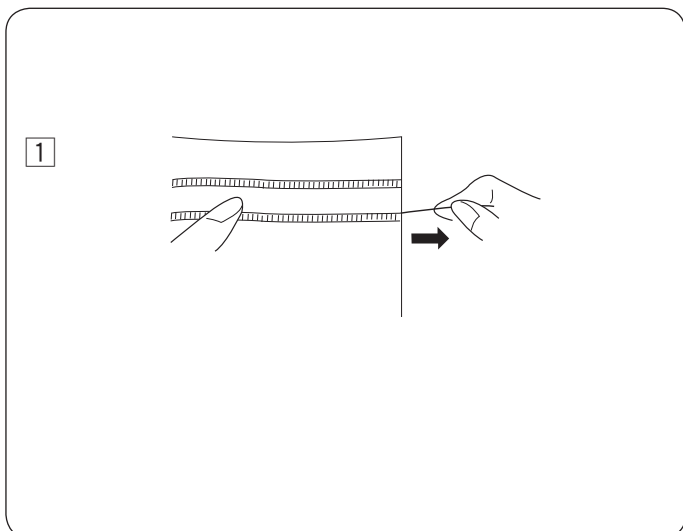
Les franges ajoutent une touche spéciale au linge de table et aux châles. Choisissez un tissu ferme tel que le linge de maison permettant de retirer des fils facilement.

- ① Coupez soigneusement dans le sens du tissu. Enlevez un seul fil de base à l'endroit où la frange doit commencer.
- ② Piquez le long du côté gauche afin que les points du côté droit tombent dans l'espace ouvert.
- ③ Retirez tout excédent de fil de base situé à la droite du piquage et créez une frange.



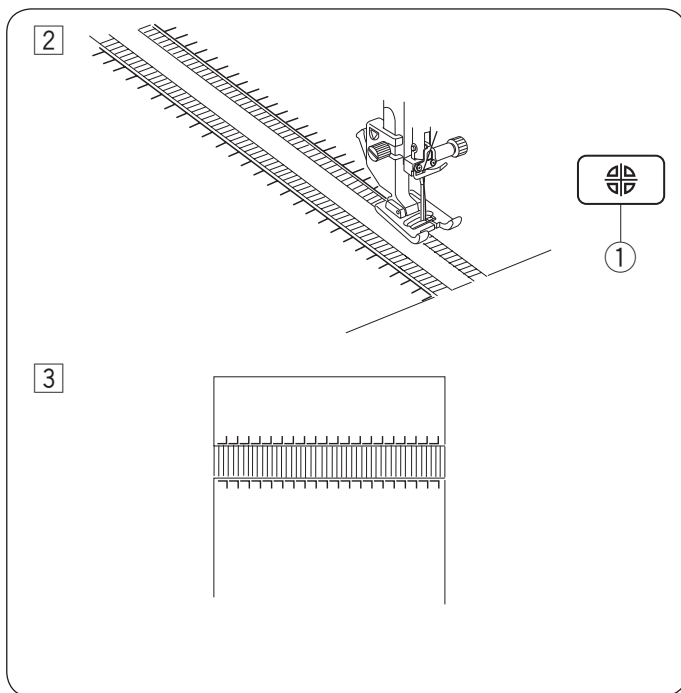
Réalisation du tracé

- | | |
|---------------------|-------------------------|
| ① Motif: | Mode 2: 036 |
| ② Pied presseur: | Pied pour point passé F |
| ③ Tension du fil: | 3-6 |
| ④ Pression du pied: | 2 |



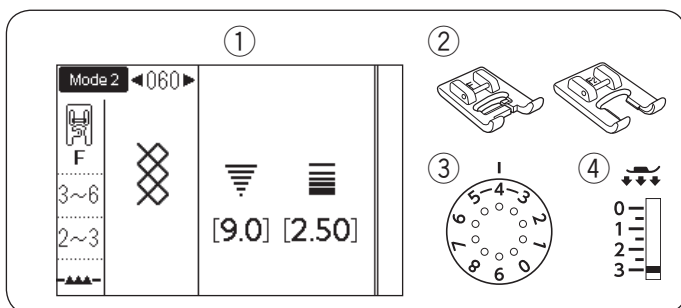
Les jours mettent en œuvre la même méthode que les franges. Choisissez un tissu ferme tel que le linge de maison permettant de retirer des fils facilement.

- ① Coupez soigneusement dans le sens du tissu. Déterminez la largeur du jour et retirez un fil de base ou fil de tissu à chaque extrémité.



- ② Piquez le long du côté gauche, en guidant le tissu de façon à ce que les points du côté droit tombent dans l'espace ouvert. Une fois le côté gauche terminé, appuyez sur la touche de symétrie de l'image. Cousez en descendant le long de l'autre côté (voir page 86 pour les coutures symétriques).
- ① Touche d'image miroir

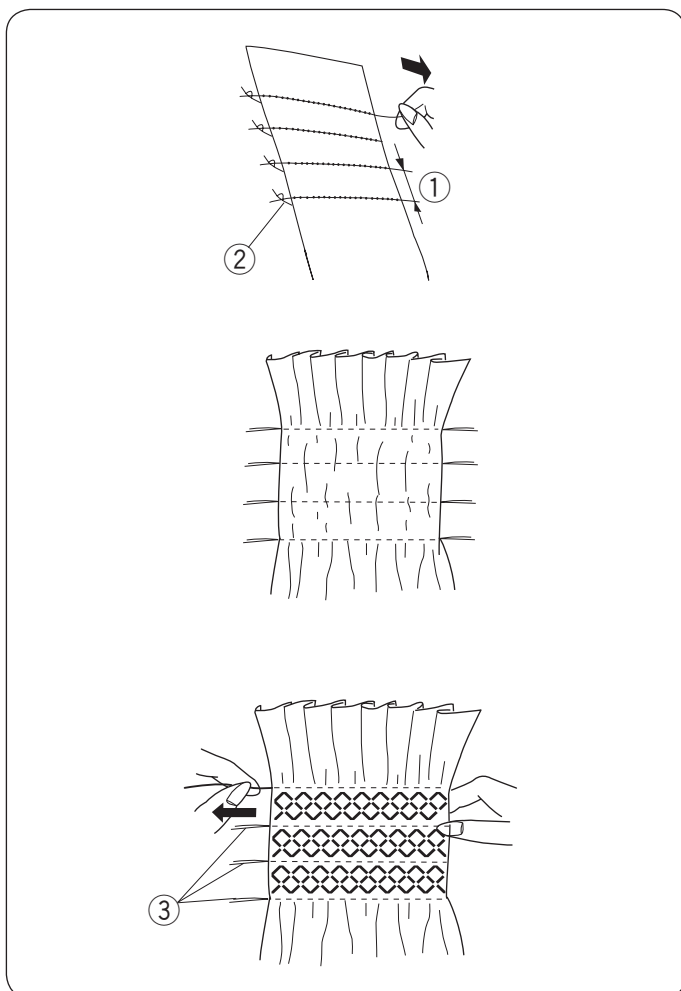
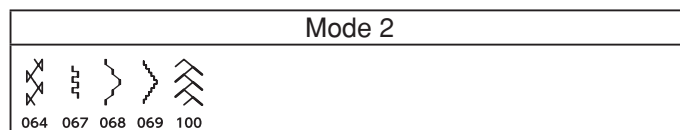
- ③ Enlevez le fil ou les fils de tissu entre les points.



Fumaison

- ① Motif: Mode 2: 060
 ② Pied presseur: Pied pour point passé F ou Pied pour bout ouvert avec point passé F2
 ③ Tension du fil: 3-6
 ④ Pression du pied: 2-3

Les motifs de points suivants peuvent également être utilisés pour les smocks.



Choisissez un tissu souple et léger comme la batiste, le vichy ou le challis. Coupez le tissu à une longueur trois fois plus large que la longueur prévue.

Piquez des rangs de points droits, 1,2-1,5 cm (1/2 po.) à l'écart avec une longueur de point de « 3,0 » à « 5,0 » et la molette de tension du fil à « 1 » à travers la zone que vous souhaitez froncer.

- ① 1,2-1,5 cm (1/2 po.)
 ② Fil noué

Nouez les fils le long d'un bord. A partir de l'autre côté, tirez les fils de canette pour répartir les fronces régulièrement.

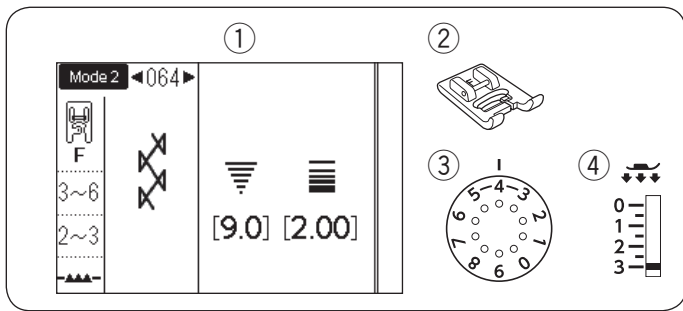
REMARQUE:

Tirez les fils de la canette et amenez 10 cm (4 po.) de bout de fil vers l'arrière avant de commencer à coudre. Utilisez le coupe-fil situé sur la surface de la plaque.

Sélectionnez un point pour fronces et ramenez la molette de tension du fil de 3 à 6. Cousez les points de smock entre les rangées froncées.

Retirez les points droits qui se trouvent entre les rangs de fronces.

- ③ Point droit



Jour "toi et moi"

- ① Motif: Mode 2: 064
- ② Pied presseur: Pied pour point passé F
- ③ Tension du fil: 3-6
- ④ Pression du pied: 3

Les motifs de points suivants peuvent également être utilisés pour le point Assemblage.

Mode 2	
	065 100 101

Utilisez ce point pour assembler deux pièces de tissu, afin de fournir un aspect "tricot à jour" et ajouter de l'intérêt au dessin.

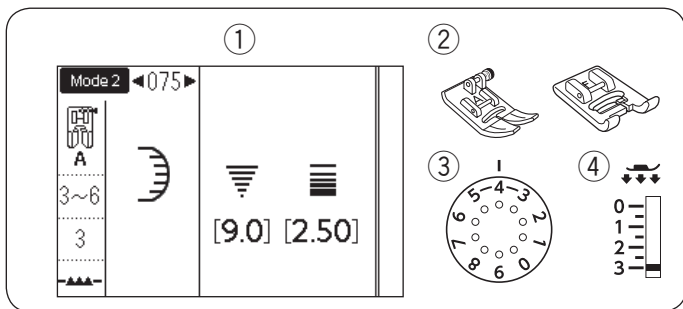
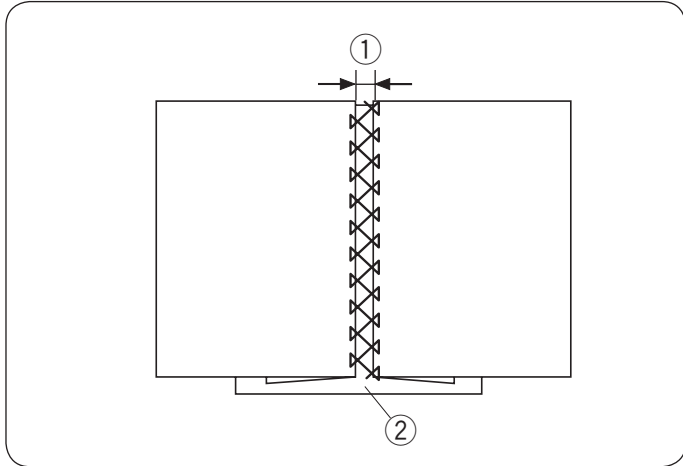
Repliez sous chaque tissu un bord de 1,5 cm (5/8 po.) et appuyez sur.

Épinglez les deux bords à un papier ou à un support séparable à 0,3 cm (1/8 po.) de l'autre.

- ① 0,3 cm (1/8 po.)
- ② Papier

Cousez lentement, en guidant le tissu de façon que l'aiguille attrape le bord replié de chaque côté.

Une fois la couture terminée, détachez le papier.



Feston

- ① Motif: Mode 2: 075
- ② Pied presseur: Pied Zigzag A ou Pied pour point passé F
- ③ Tension du fil: 3-6
- ④ Pression du pied: 3

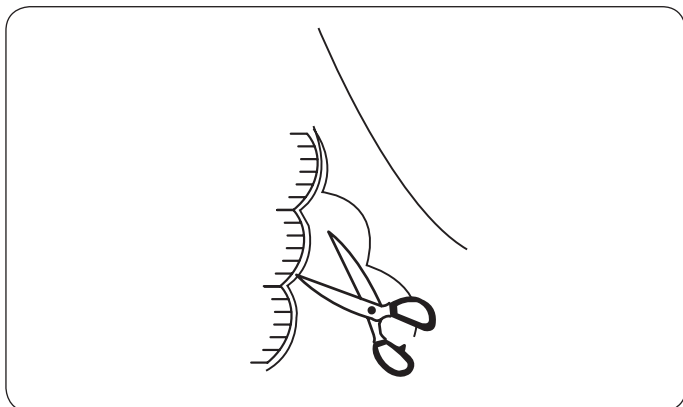
Les motifs de points suivants peuvent également être utilisés pour les festons.

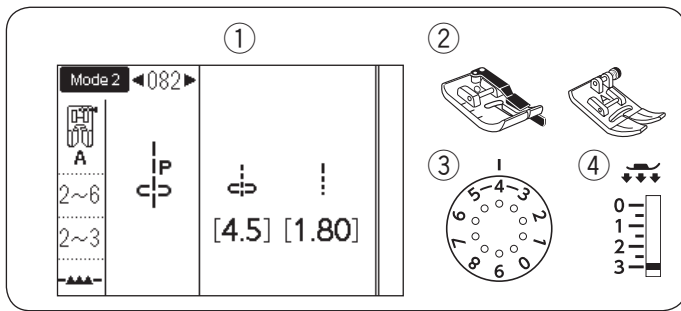
Mode 2	
	111 132

Cousez les festons à 1 cm (3/8 po.) du bord du tissu.

Coupez l'excédent à proximité des points.

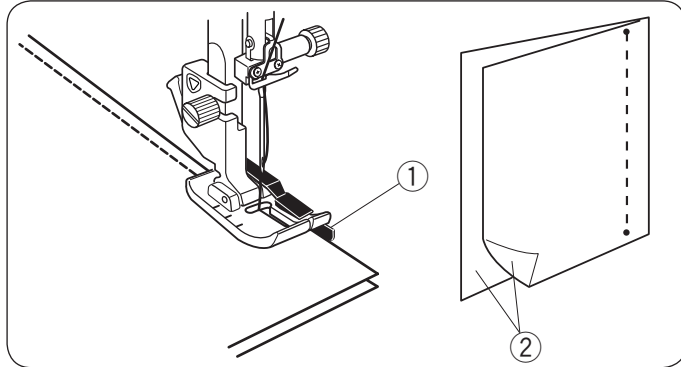
Assurez-vous de ne pas couper les points.





Patchwork

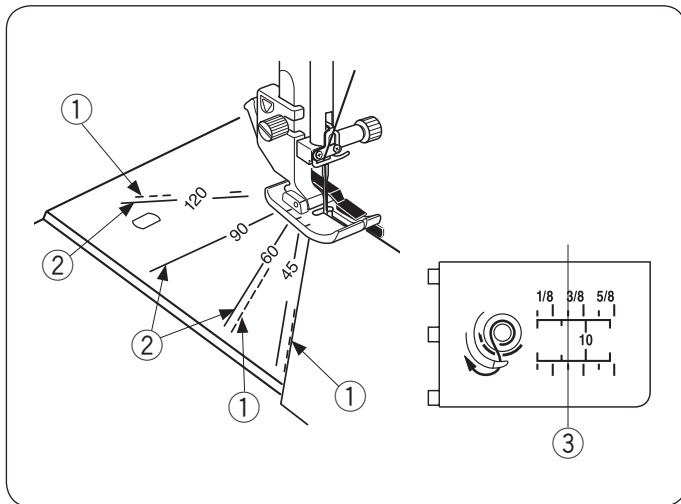
- ① Motif: Mode 1: 4 ou Mode 2: 082-084
- ② Pied presseur: Pied pour couture 1/4 po. O ou Pied Zigzag A
- ③ Tension du fil: 2-6
- ④ Pression du pied: 2-3



Modèles 082 à 084 en mode 2 sont des points spéciaux destinés à la couture de pièces de patchwork.
Motifs 083 et 084 sont destinés au montage de pièces de patchwork avec une réserve de couture de 1/4 po. et 7 mm respectivement.

Utilisez le pied pour couture 1/4 po. O.
Placez les morceaux de patchwork endroit contre endroit. Piquez tout en guidant le bord du tissu le long du guide.

- ① Guide
- ② Côté droit du tissu



Repères d'angles sur la plaque à aiguille

Vous pouvez facilement coudre des pièces de patchwork selon l'angle de votre choix sans marquage, en utilisant les graduations d'angle sur la plaque à aiguille.

Les échelles d'angle sont marquées à 45, 60, 90 et 120 degrés.

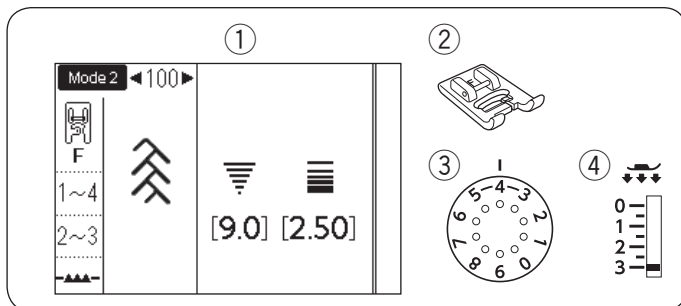
Utilisez les lignes lorsque vous assemblez les pièces du patchwork avec le pied pour couture O de 1/4 po. comme illustré sur le schéma.

- ① Ligne brisée

REMARQUE:

Utilisez les lignes pleines lorsque vous assemblez les pièces du patchwork avec le pied en zigzag A. Alignez le bord du tissu avec le guide de couture de ligne 1/4".

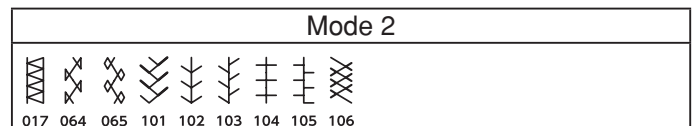
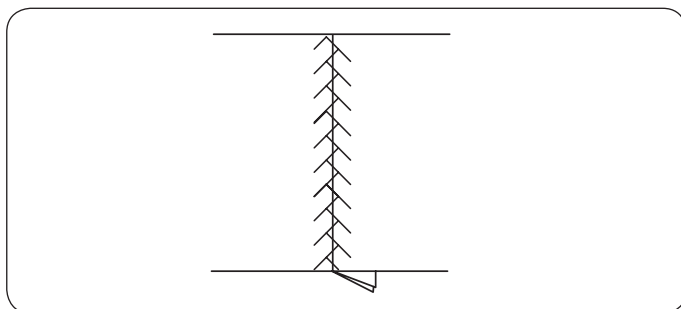
- ② Trait plein
- ③ Guide de couture de ligne 1/4 po.



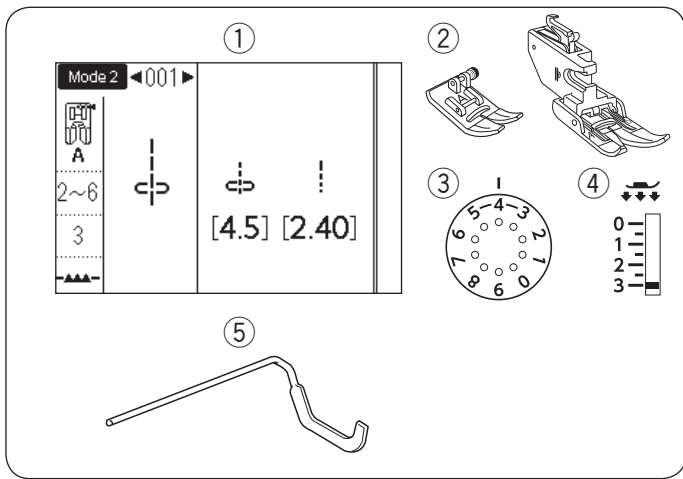
Patchwork

- ① Motif: Mode 1: 9 ou MODE 2: 100
- ② Pied presseur: Pied pour point passé F
- ③ Tension du fil: 1-4
- ④ Pression du pied: 2-3

Les motifs de points suivants peuvent également être utilisés pour le patchwork.

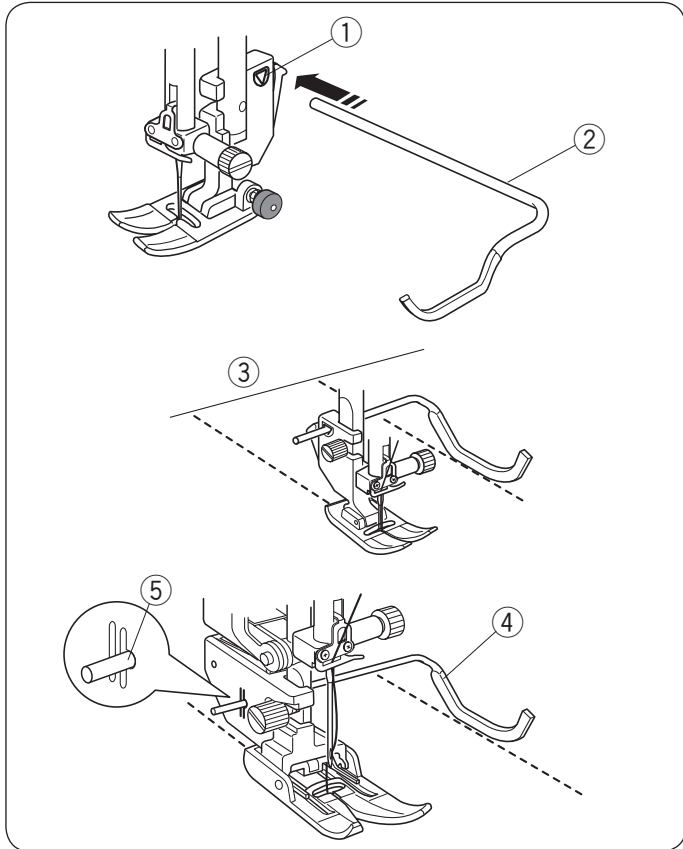


Ouvrez la couture à plat avec le côté droit vers le haut, et cousez en point patchwork le long de la ligne de couture.



Patchwork

- ① Motif: Mode 1: 1 ou MODE 2: 001
- ② Pied presseur: Pied Zigzag A ou Pied à double entraînement AD
- ③ Tension du fil: 2-6
- ④ Pression du pied: 3
- ⑤ Matelassage



Fixation de la barre de matelassage

La barre de matelassage est très utile pour coudre des rangées de points parallèles et uniformément espacées.

Insérez la barre du guide de matelassage dans l'ouverture puis faites coulisser la barre du guide de matelassage dans la position correspondant à l'écart souhaité entre les coutures.

- ① Ouverture située sur le porte-pied
- ② Barre de guidage du matelassage
- ③ L' espace entre les coutures

Couture

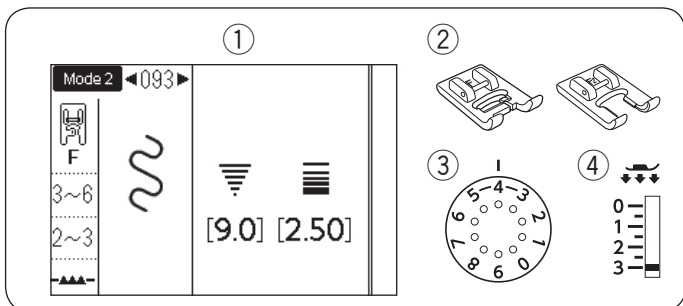
Cousez en suivant la couture précédente avec la barre du guide de matelassage.

Barre de guidage du matelassage pour le pied à double entraînement

Insérez la barre de matelassage dans le trou situé à l'arrière du porte-pied.

Déplacez la barre de matelassage en fonction de l'espacement voulu.

- ④ Guide de la barre de matelassage
- ⑤ Trou

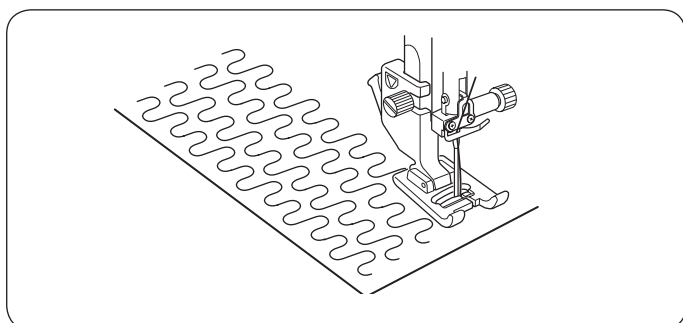


Pointillé

- ① Motif: Mode 2: 093
- ② Pied presseur: Pied pour point passé F ou Pied pour bout ouvert avec point passé F2
- ③ Tension du fil: 3-6
- ④ Pression du pied: 2-3

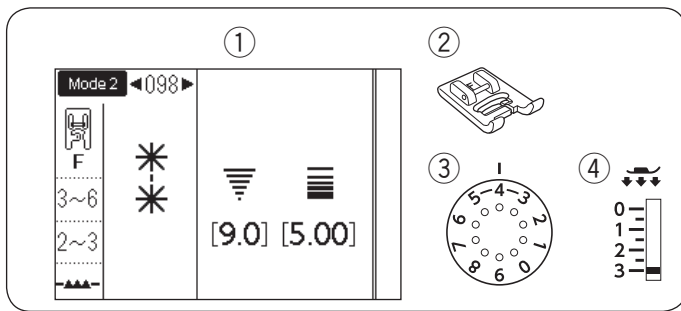
Les motifs de points suivants peuvent également être utilisés pour le pointillé.

Mode 2	
094 095	



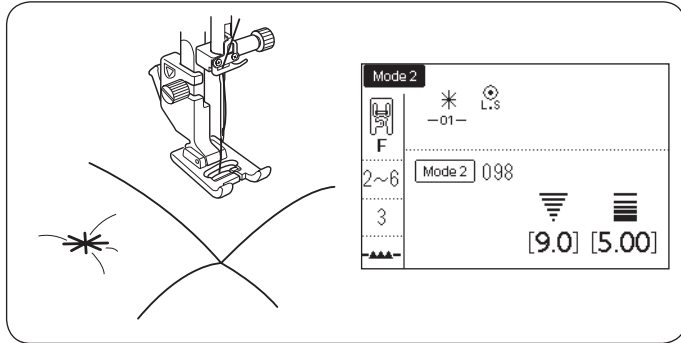
Le point à pointiller pré-programmé est un moyen rapide et facile de matelasser de petites surfaces.


Placez une couche de matelassage et cousez.



Point d'étoile

- ① Motif: Mode 2: 098 ou 099
- ② Pied presseur: Pied pour point passé F
- ③ Tension du fil: 2-6
- ④ Pression du pied: 2-3



Vous pouvez refermer les couches de matelassage en utilisant un point fermoir.
Sélectionnez le point 098 en mode 2.
Appuyez sur la touche mémoire.
Sélectionnez le point 202 en mode 2 (L.S. ).
Appuyez sur la touche mémoire.
Commencez à coudre.
La machine coud un point fermoir et un point d'arrêt avant de s'arrêter automatiquement.

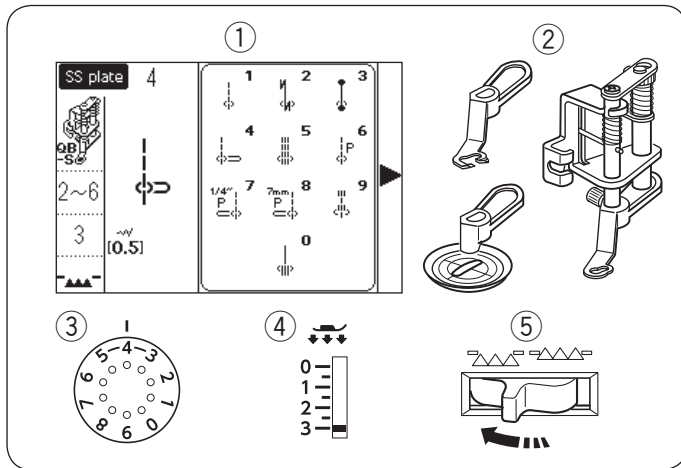
Matelassage en piqué libre (1)

- ① Motif: Plaque SS: 4*
- ② Pied presseur: Pied convertible de patchwork en piqué libre QB-S
- ③ Tension du fil: 2-6
- ④ Pression du pied: 3
- ⑤ Griffe d'entraînement: Abaissée

* Sélectionnez le motif 1 lors de l'utilisation du pied de vue dégagée.

⚠ ATTENTION:

Ne déplacez pas les épaisseurs de matelassage vers vous lorsque le pied à fourche ouverte est attaché.



Fixez le pied pour matelassage convertible en piqué libre

Fixez la plaque à aiguille pour point droit (reportez-vous à la page 26).

Desserrez la vis de fixation et retirez le porte-pied.

Fixez le pied pour matelassage convertible en piqué libre à la barre d'appui et ajustez bien les vis à l'aide du tournevis.

Placez le tissu sous le pied.

Ajustez la hauteur du pied en tournant l'écrou cylindrique jusqu'à ce que la base du pied effleure à peine la surface du tissu.

- ① Vis de pression
- ② Barre d'appui
- ③ Ecrou rond

Changement du pied-de-biche

Ce pied est fourni avec le pied à fourche fermée attaché, il est cependant convertible en pied à fourche ouverte et en pied à vue dégagée.

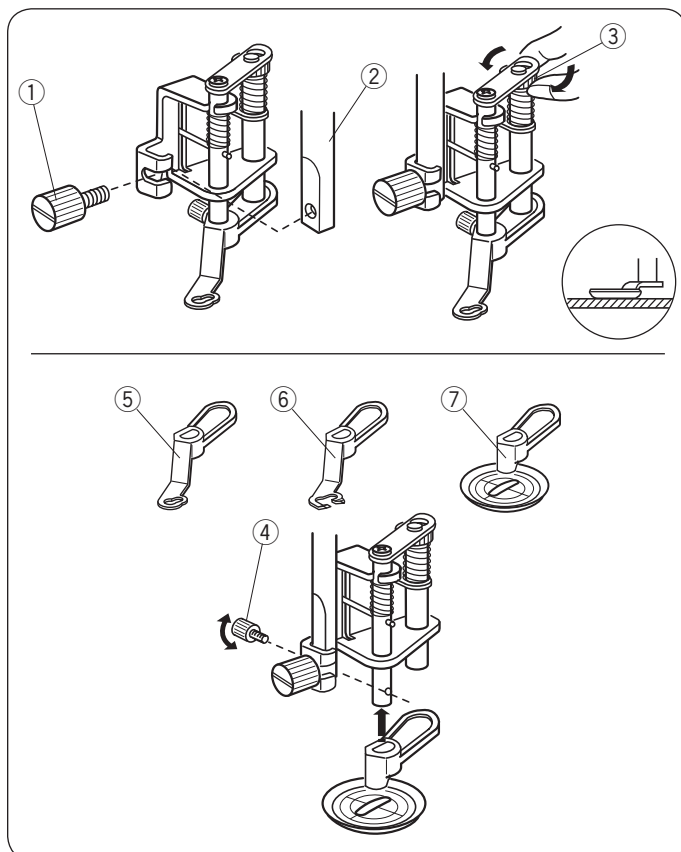
Pour changer le pied, relevez le pied et tournez l'écrou cylindrique pour amener le pied jusqu'à sa position la plus basse.

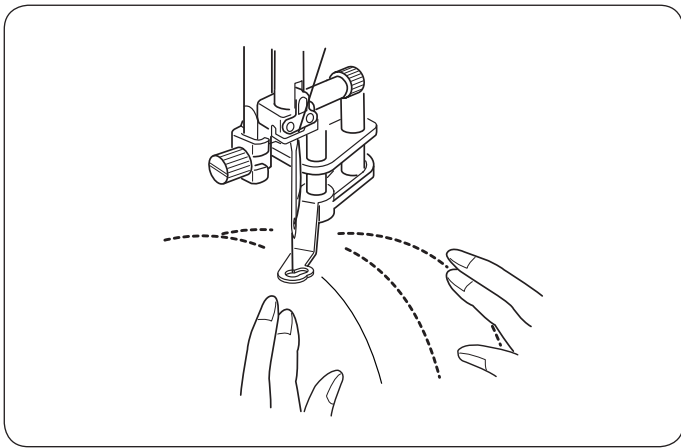
Retirez les vis et retirez le pied à fourche fermée.

Fixez le pied de votre choix et maintenez-le en place à l'aide de la vis de fixation.

Ajustez la hauteur du pied (voir plus haut).

- ④ Vis de fixation
- ⑤ Pied à bout fermé
- ⑥ Pied à bout ouvert
- ⑦ Pied tournant



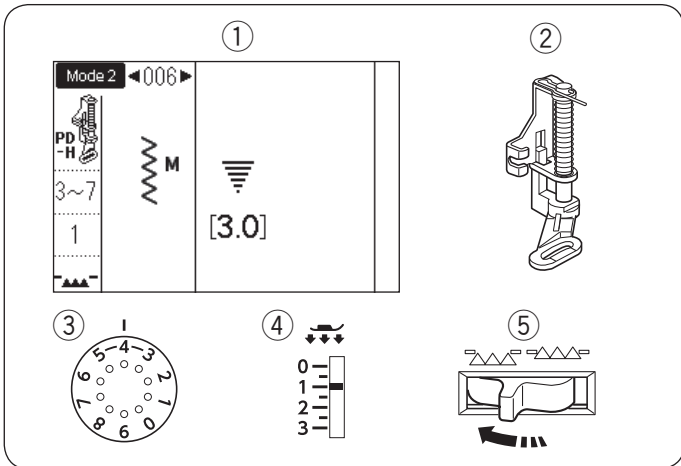


Couture

Faufilez ou épinglez les épaisseurs des tissus. Tracez un motif de matelassage sur le dessus du tissu à l'aide d'un marqueur effaçable.

Cousez à vitesse moyenne tout en guidant les épaisseurs des tissus avec vos mains.

Déplacez les couches de matelassage de 3 mm (1/8 po.) ou moins par point.

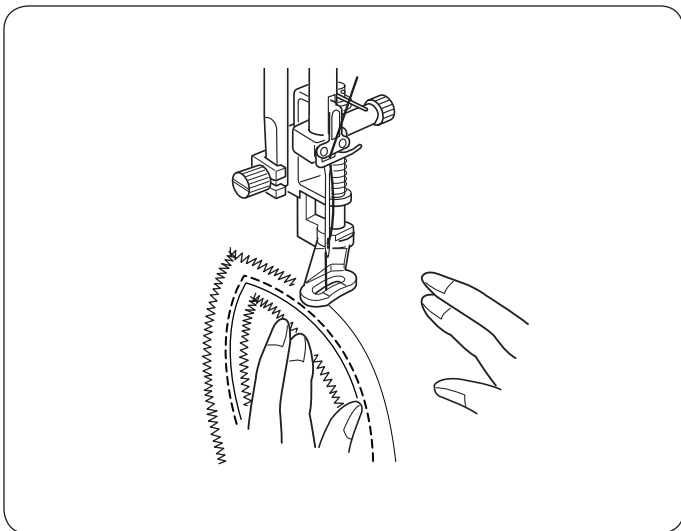


Matelassage en piqué libre (2)

- ① Motif: Mode 2: 006
- ② Pied presseur: Pied à reprendre PD-H
- ③ Tension du fil: 3-7
- ④ Pression du pied: 1
- ⑤ Griffe d'entraînement: Abaissée

Les motifs de points suivants peuvent également être utilisés pour le matelassage en piqué libre avec le pied à reprendre PD-H.

Mode 1	Mode 2
① ⑤ ⑥	001 004 007 008 011

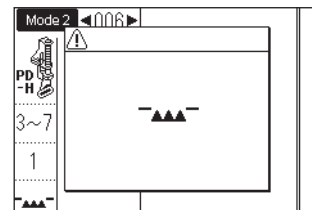


Matelassage en piqué libre avec le pied à reprendre PD-H

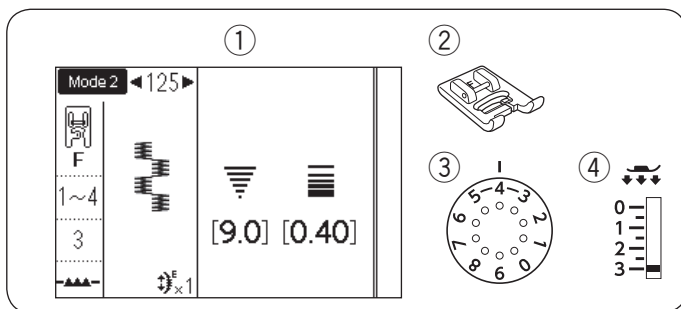
Les motifs de points 001, 004, 007, 008 et 011 en mode 2 peuvent également être utilisés pour le matelassage en piqué libre. Utilisez le pied à reprendre PD-H pour coudre ces motifs.

REMARQUE:

Un message s'affiche lorsque vous démarrez la machine avec la griffe d'entraînement abaissée. Recommencez à coudre pour continuer votre couture.



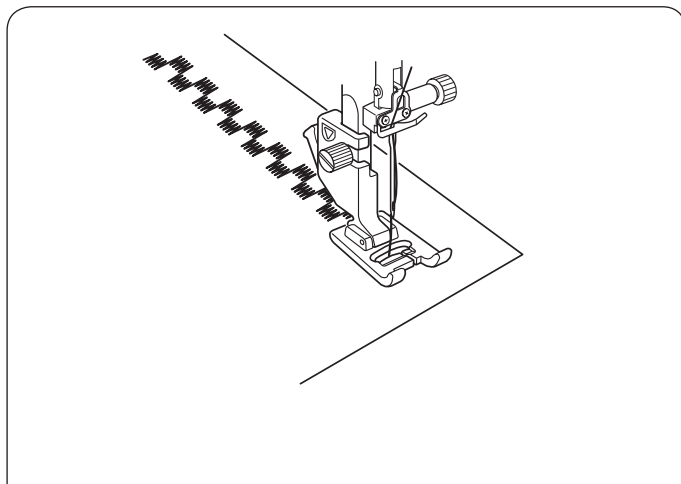
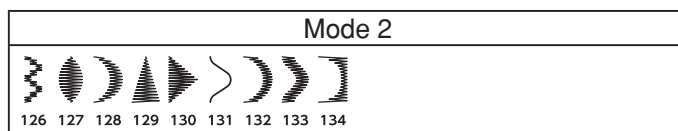
Le procédé de couture est identique à celle du matelassage en piqué libre (1) (se reporter à la page 77).



Points passés

- ① Motif: Mode 2: 125
- ② Pied presseur: Pied pour point passé F
- ③ Tension du fil: 1-4
- ④ Pression du pied: 3

Les motifs de points suivants peuvent également être utilisés pour les points passés.



Vous pouvez allonger les points de ce groupe jusqu'à 5 fois leur longueur initiale tout en conservant la même densité de point.

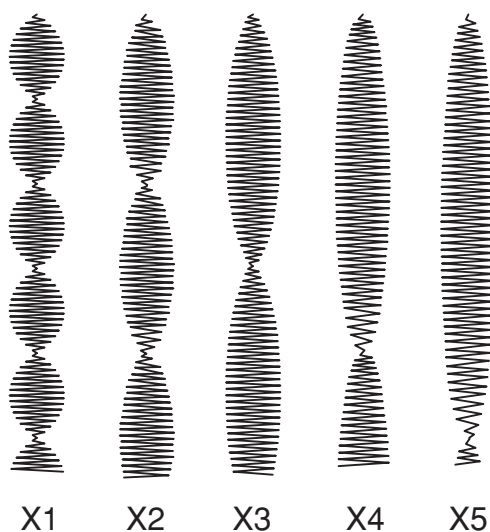
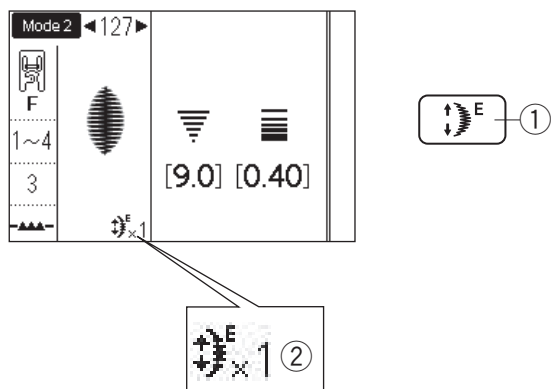
Rapport d'extension

Exemple: Motif numéro 127

Sélectionnez le motif numéro 127 en mode 2. Appuyez sur la touche d'allongement pour sélectionner le rapport d'extension de votre choix.

Le rapport d'extension est indiqué en multiples de la longueur du motif original ; X1 (longueur originale) à X5.

- ① Touche Allongement
- ② Coefficient d'allongement



La longueur de point et la largeur peuvent également être modifiées.

Couture à aiguilles doubles Préparation

Remplacez l'aiguille par l'aiguille double fournie avec les accessoires standards.

⚠ ATTENTION:

Coupez l'alimentation et appuyez sur la touche de verrouillage avant de changer l'aiguille.

N'utilisez pas d'aiguilles doubles différentes de celles incluses dans les accessoires standards, sans quoi l'aiguille risque de heurter la plaque à aiguilles, le pied ou le crochet et de se briser.

Placez deux bobines de fil sur le porte-bobine.

Faites passer le fil à la bobine gauche, tirez le fil de la bobine gauche, puis faites-le passer par les points d'enfilage 1 et 3 à 6.

Faites passer le fil à travers la fente de la partie inférieure du guide-fil inférieur 7, (derrière l'aiguille orifice-guide) puis passez à travers les points 9 et 11 comme indiqué sur l'illustration.

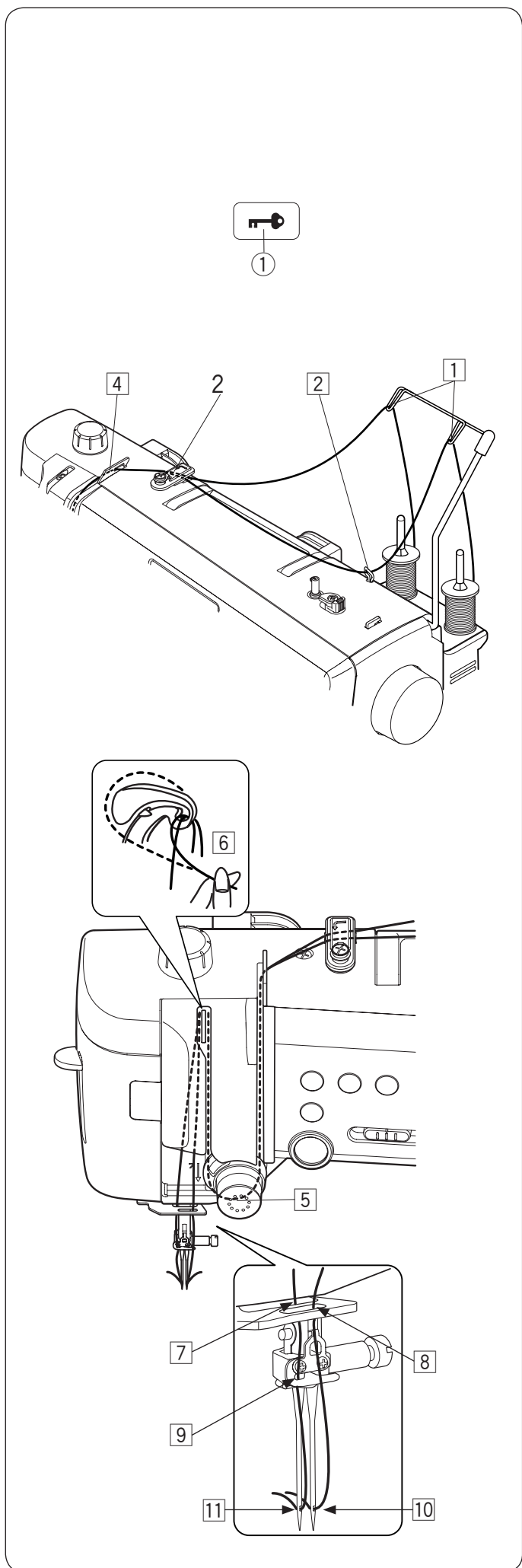
Faites passer le fil à la bobine droite, tirez le fil vers la droite à partir de la bobine et passez-les à travers les points d'enfilage de 1 à 6.

Tirez le fil à travers l'orifice de la partie inférieure du guide fil 8, puis faites passer le fil sur le point 10 comme indiqué sur l'illustration.

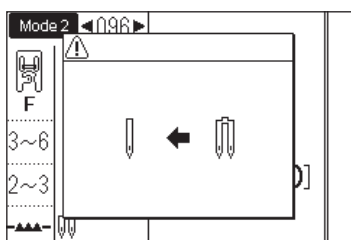
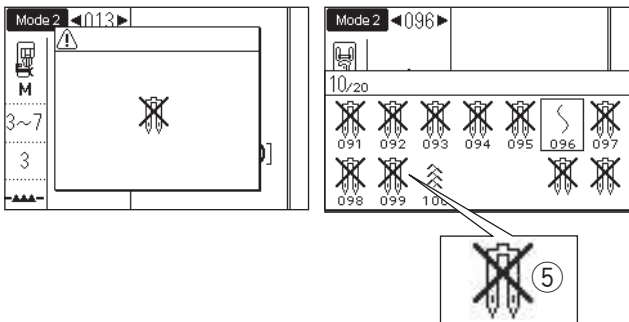
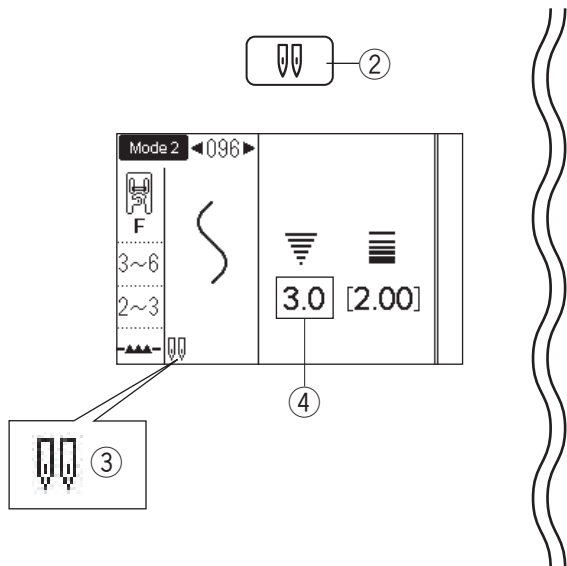
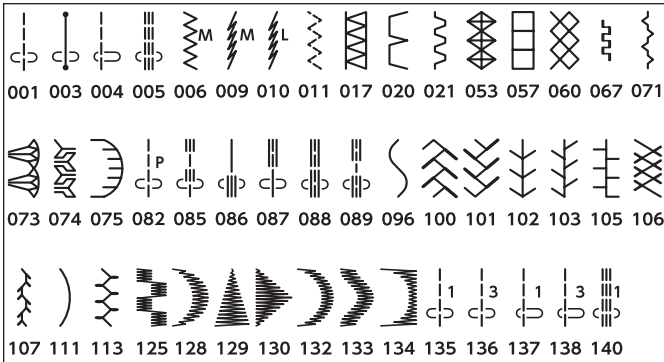
Vérifiez que les deux brins de fil ne soient pas emmêlés.

REMARQUE:

- L'enfilage par les points 3 à 6 est le même que pour la couture avec une seule aiguille (reportez-vous à la page 22-23).
- L'enfile-aiguille ne peut pas être utilisé avec l'aiguille double.



Les motifs de points pour la couture avec aiguille double (Mode 2)



Commencer à coudre

Les motifs de points en mode 2 illustrés à gauche peuvent être réalisés avec une aiguille double.

Sélectionnez le motif de votre choix qui soit adapté à la couture avec aiguille double.

Appuyez sur la touche aiguille double ②.

L'écran à cristaux liquides affiche un symbole d'aiguille double ③ et la largeur maximum de point autorisée est limitée à

3,0 mm ④.

La position de piqûre de l'aiguille des points droits est limitée entre 3,0 et 6,0.

- ② Touche d'aiguille double
- ③ Marque d'aiguille double
- ④ Largeur maximum (3,0)

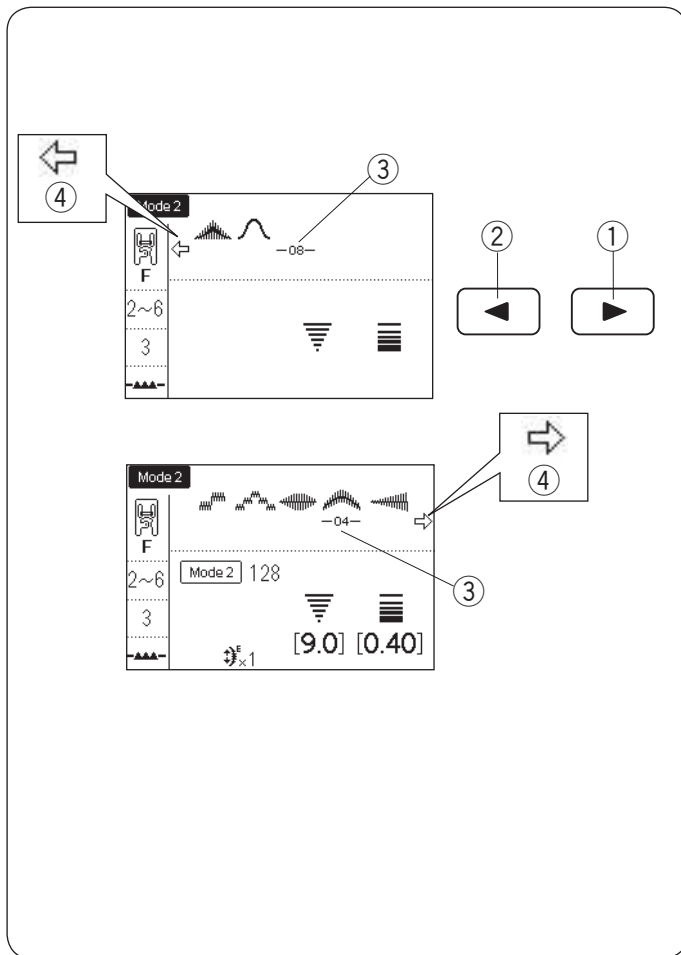
Lorsque l'aiguille double s'affiche, le motif non approprié pour la couture avec aiguille double n'apparaît pas ou ne peut pas être sélectionné (indiquée par l'aiguille double avec la marque en forme de croix).

- ⑤ Motifs non compatibles pour une couture à aiguille double

REMARQUE:

- Lorsque vous cousez des motifs avec l'aiguille double, testez les points avant de les appliquer sur le vêtement.
- Utilisez le pied zigzag A ou pied pour point passé F pour les coutures à aiguille double.
- Utilisez les fils #60 ou plus fins.
- Lors du changement de sens de couture, relevez l'aiguille et le pied presseur puis tournez le tissu.
- Utilisez le coupe-fil situé sur la plaque frontale lorsque vous coupez des fils.

Une fois la couture terminée, appuyez sur la touche aiguille double et un message d'avertissement s'affiche. Remplacez l'aiguille double par une aiguille simple. Appuyez sur la touche aiguille double une deuxième fois pour terminer la couture avec aiguille double.




Correction d'une combinaison de motifs


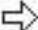
Visualisation d'une longue combinaison

Si la combinaison de motifs est trop longue et la totalité de la combinaison de motifs ne s'affiche pas, appuyez sur la touche fléchée pour visualiser le reste de la combinaison.

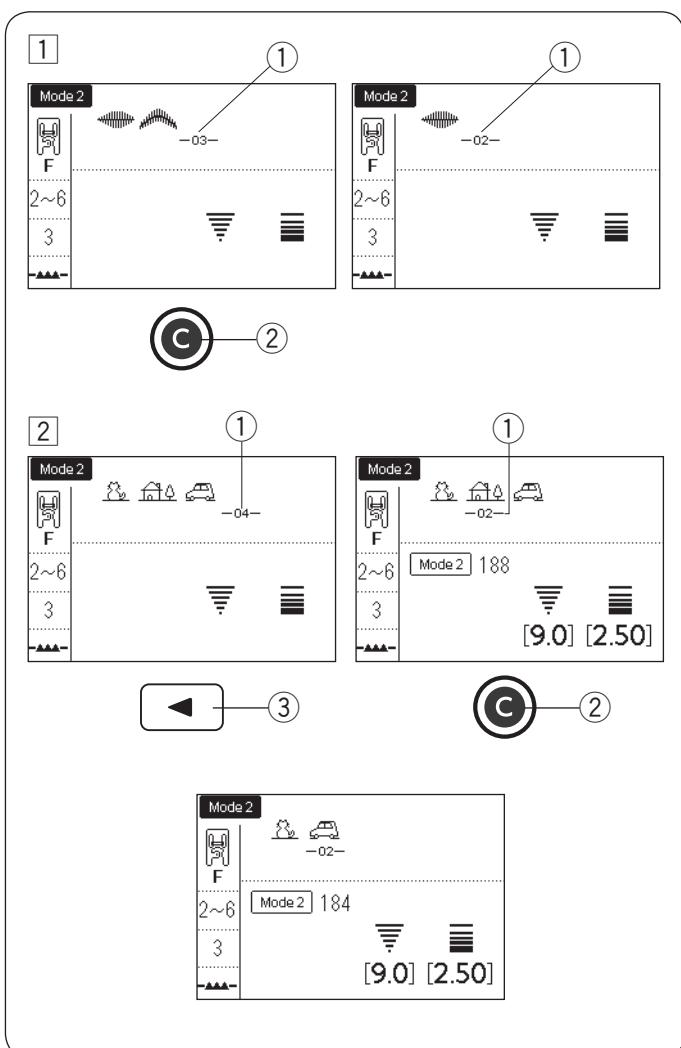
Appuyez sur la flèche droite «  » ① afin de déplacer le curseur vers la droite.

Appuyez sur la touche fléchée vers «  » ② pour déplacer le curseur vers la gauche.

REMARQUE:

Repères de flèche (, ) ④ sur l'écran LCD indiquent que le reste de la combinaison se trouve dans cette direction.

- ① Touche de la flèche droite
- ② Touche fléchée gauche
- ③ Curseur
- ④ Repère fléché



Suppression d'un motif

① Le motif situé avant le curseur est supprimé en appuyant sur la touche de suppression.

- ① Curseur
- ② Touche d'effacement

② Pour supprimer un motif au milieu d'une combinaison, appuyez sur la touche fléchée pour déplacer le curseur sous le motif que vous voulez supprimer. Appuyez sur la touche de suppression pour supprimer le motif sélectionné.

- ③ Touche fléchée

REMARQUE:

Appuyez longuement sur la touche d'effacement efface la totalité de la combinaison de motifs et l'affichage de l'écran LCD revient à l'écran initial du mode sélectionné.

Insertion d'un motif

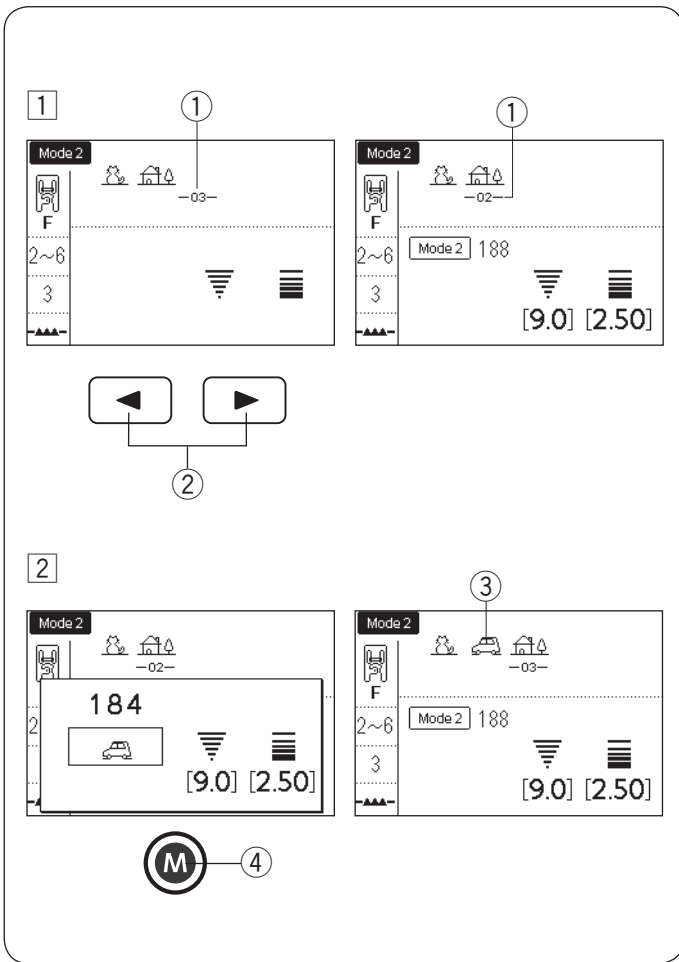
1 Appuyez sur les touches de direction pour déplacer le curseur à l'endroit où vous souhaitez insérer un motif.

- ① Curseur
- ② Touches fléchées

2 Entrez le motif souhaité à insérer.

Appuyez sur la touche mémoire pour insérer le motif.

- ③ Motif inséré
- ④ Touche mémoire



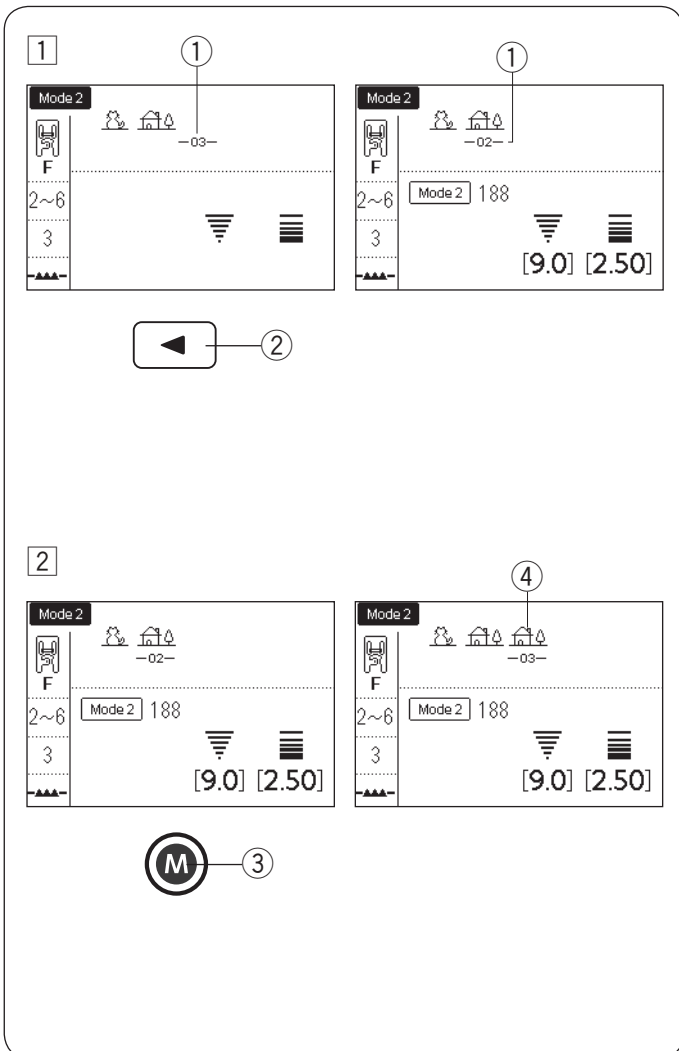
Copie d'un motif

1 Appuyez sur la touche fléchée pour déplacer le curseur sous le motif que vous souhaitez dupliquer.

- ① Curseur
- ② Touche fléchée

2 Appuyez sur la touche mémoire pour dupliquer le motif sélectionné.

- ③ Touche mémoire
- ④ Motif dupliqué

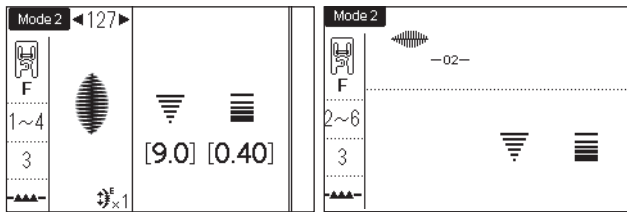


Programmation du verrouillage automatique du point

Exemple: Programmation des motifs 127 en mode 2 et un point d'arrêt automatique.

La machine coud le motif de point d'arrêt automatique et s'arrête automatiquement.

1

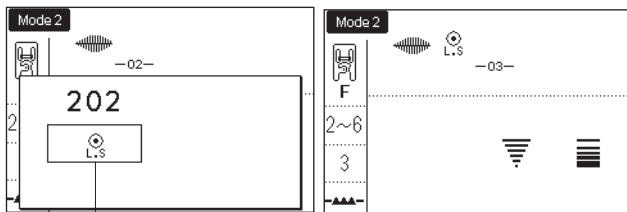


1 Sélectionnez le motif 127 dans le mode 2.

Appuyez sur la touche mémoire.

① Touche mémoire

2

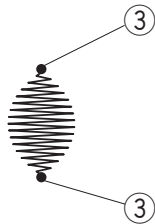


2 Sélectionnez le motif « L.S » (202 en mode 2).

Appuyez sur la touche mémoire.

② Témoin de verrouillage automatique

3



3 Commencer à coudre. Le motif 127 et le point d'arrêt automatique sont cousus automatiquement.

L'arrêt automatique est cousu au début et à la fin du motif de point.

③ Point de verrouillage automatique

Coupe-fil automatique

Pour couper automatiquement les fils une fois la couture de la combinaison de motifs, activez la fonction Auto fonction de coupe de filetage (reportez-vous à la page 34, « coupe-fil automatique »).

La marque d'outil de coupe ④ s'affiche sur l'écran LCD. Commencez à coudre.

La machine coud la combinaison de motifs, le point d'arrêt automatique et coupe les fils, avant de s'arrêter automatiquement.

④ Marque d'outil de coupe

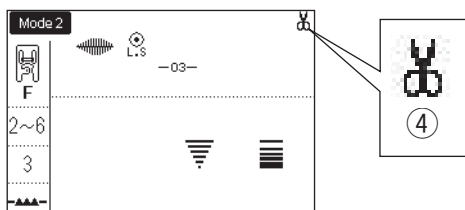


Image miroir

Exemple: Motif 184 en mode 2 et son image symétrique

① Sélectionnez le motif 184 dans le mode 2.

② Appuyez sur la touche d'image miroir pour inverser le motif à la verticale sur une ligne. Le témoin de symétrie verticale s'affiche.

- ① Touche d'image miroir
- ② Axe de symétrie verticale

③ Appuyez sur la touche d'image miroir pour inverser le motif de nouveau sur une ligne horizontale. Le témoin de symétrie horizontale s'affiche. Le motif de point revient à la normale si le motif ne peut pas être basculé horizontalement.

- ③ Témoin de symétrie horizontale

④ Appuyez sur la touche d'image miroir pour inverser le motif à la verticale et horizontale. Le miroir de l'image (verticale et horizontale) s'affiche.

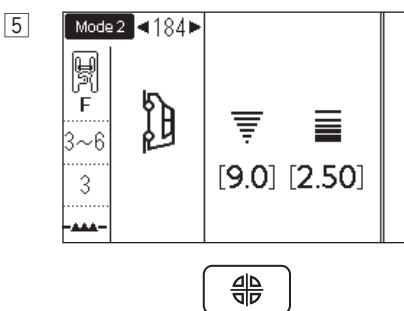
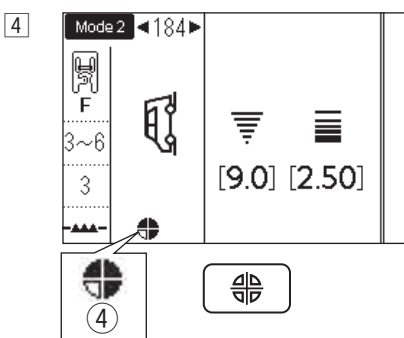
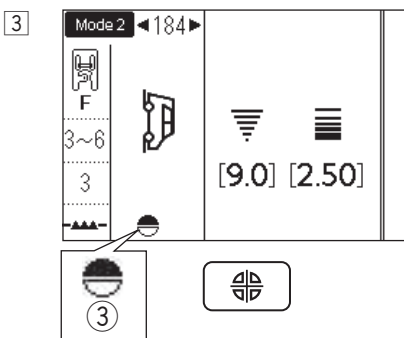
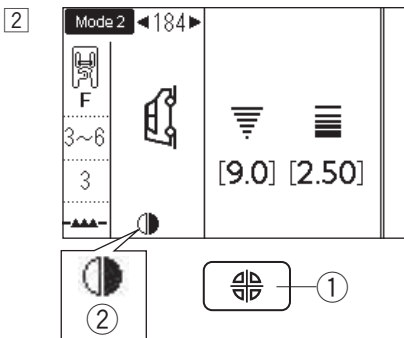
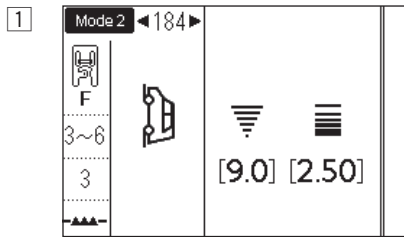
- ④ Témoin de symétrie de l'image (verticale et horizontale)

⑤ Appuyez sur la touche de symétrie de l'image à nouveau pour revenir à l'orientation originale.

REMARQUE:

L'image miroir horizontale est disponible uniquement pour des motifs spécifiques. Pour le motif d'identification, ces motifs sont ombrés en gris clair sur le tableau de référence.

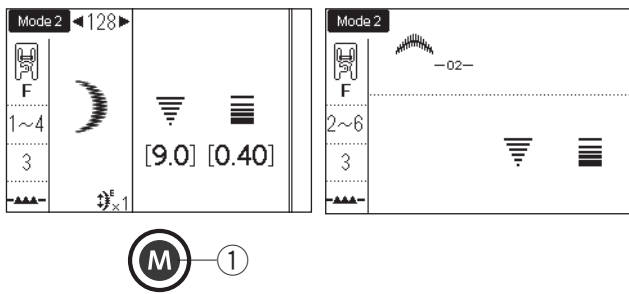
La fonction image est annulée, et l'icône de l'image miroir disparaît si le motif choisi n'est pas approprié à l'image miroir.



Combinaison de motifs avec symétrie d'image

Exemple: Motif 128 en mode 2 et son image symétrique

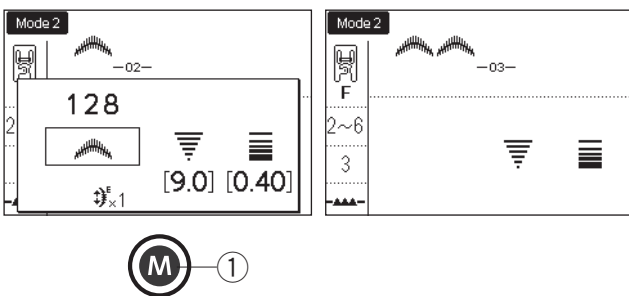
1



- 1 Sélectionnez le motif 128 dans le mode 2.
Appuyez sur la touche mémoire.

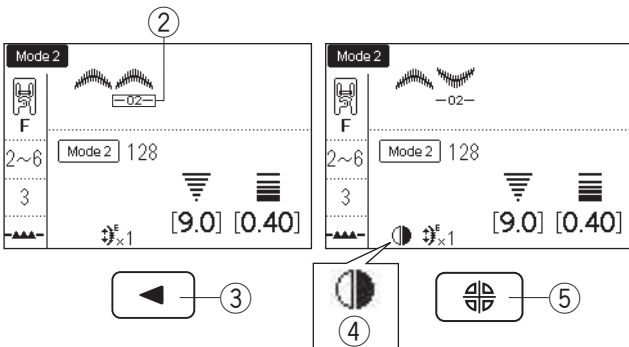
① Touche mémoire

2



- 2 Sélectionnez le motif 128 à nouveau.
Appuyez sur la touche mémoire.

3



- 3 Appuyez sur la touche fléchée « ◀ » pour déplacer le curseur ② sous le motif que vous souhaitez dupliquer. Appuyez sur la touche de symétrie de l'image. Le motif est retourné et le témoin de symétrie verticale s'affiche.

② Curseur

③ Touche fléchée gauche

④ Témoin miroir vertical

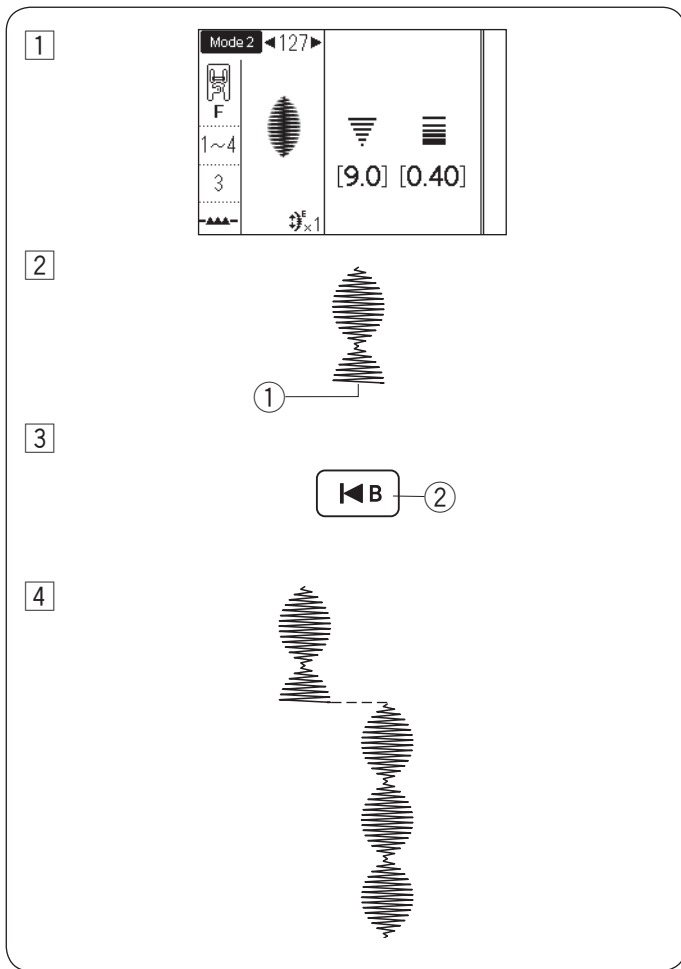
⑤ Touche d'image miroir

4



- 4 Mettez la machine en marche.

La machine coud la combinaison de motifs en boucle.

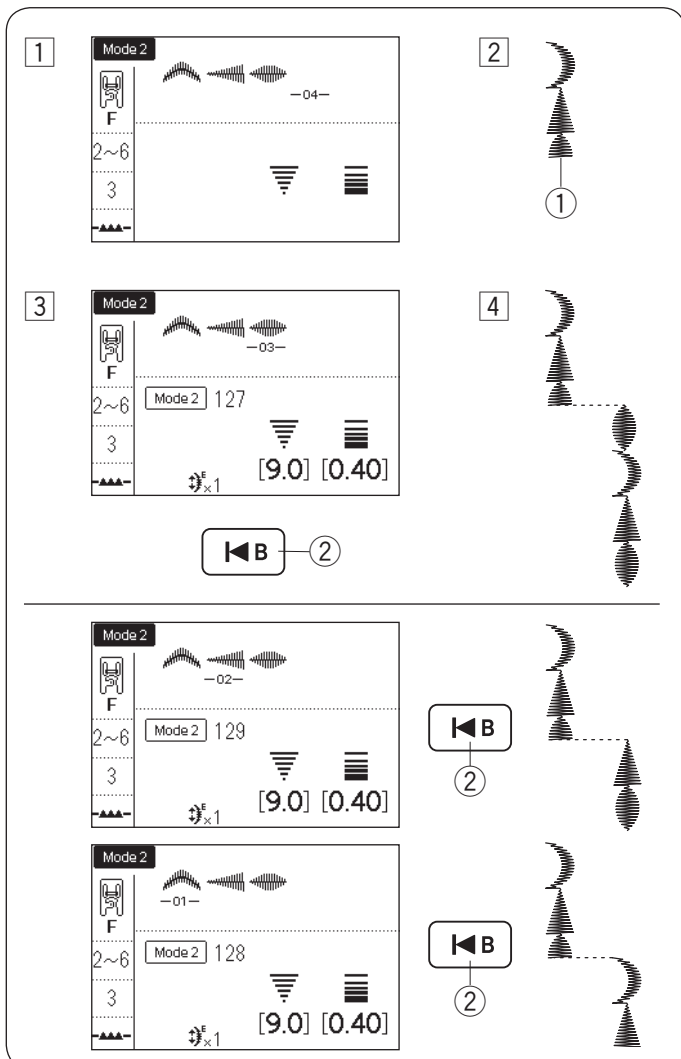


Couture d'un motif depuis le début

Si vous devez vous arrêter de coudre au milieu d'un motif et souhaitez coudre à nouveau, appuyez sur la touche de reprise à zéro pour coudre le motif depuis le début.

Exemple: Motif 127 en mode 2

- 1 Sélectionnez le motif 127 dans le mode 2. Commencez à coudre.
- 2 Arrêt de la couture.
 - 1 Position Arrêt
- 3 Appuyez sur la touche de reprise à zéro.
 - 2 Touche de reprise à zéro
- 4 Recommencez à coudre. La couture démarre à partir du début du motif.



Couture d'une combinaison de motifs depuis le début

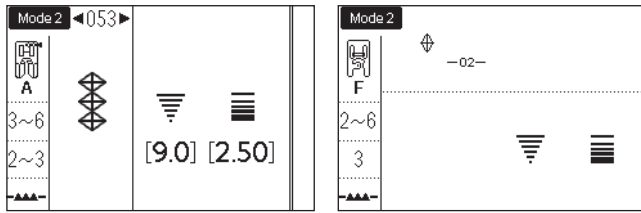
Exemple: Combinaison motif 128, 129 et 127 en mode 2

- 1 Programmer une combinaison de motifs 128, 129 et 127 en mode 2. Commencez à coudre.
- 2 Arrêt de la couture.
 - 1 Position Arrêt
- 3 Appuyez sur la touche de reprise à zéro.
 - 2 Touche de reprise à zéro
- 4 La couture démarre à partir du motif auquel est associé le curseur.

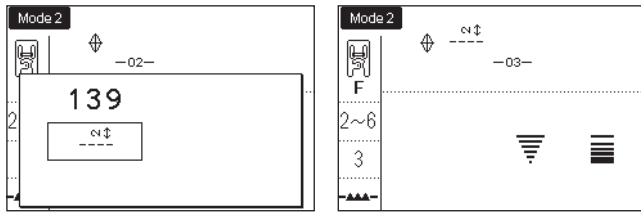
REMARQUE:

Si vous appuyez sur la touche de reprise à zéro, le curseur se déplace vers l'avant d'une unité. Déplacez le curseur vous souhaitez réinitialiser la numérotation et commencer à partir de.

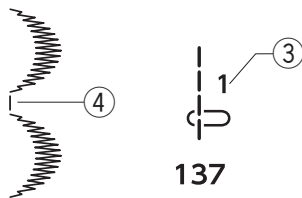
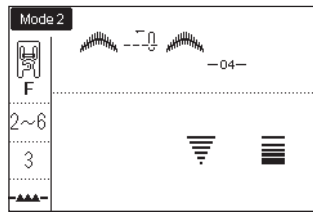
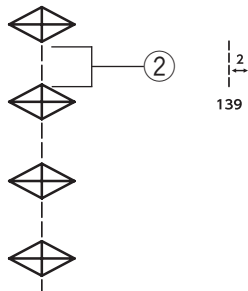
1



2

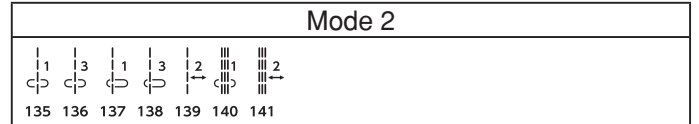


3



Points bridge

Les motifs de points suivants sont des points de transition qui sont utilisés pour insérer des points droits après un motif de point.

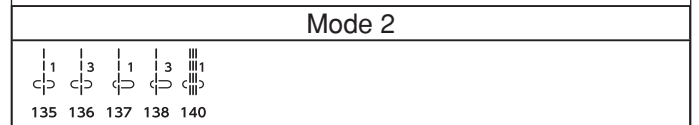


Exemple: Combinaison de motif 053 et le motif 139 en mode 2

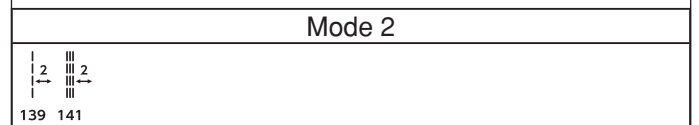
- 1 Sélectionnez le motif 053 dans le mode 2.
Appuyez sur la touche mémoire.
① Touche mémoire
- 2 Sélectionnez le point 139 en mode 2.
Appuyez sur la touche mémoire.
- 3 Deux séries de points droits sont ajoutées au motif 053.
② Point de transition

REMARQUE:

- Le numéro ③ sur la partie droite de l'illustration du point indique le nombre de points à insérer.
- La longueur de point et de la position de piqûre de l'aiguille des points de raccord suivantes sont indépendantes de celles des motifs combinés.



Les points de raccord héritent de la longueur de point et de la position de piqûre de l'aiguille du motif précédent au sein de la combinaison de motifs programmée.



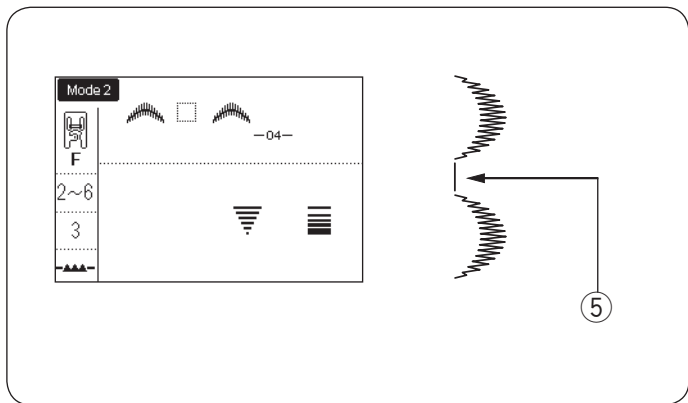
Utilisez les motifs 135-138 avec des points de passés.

④ Motif 137

Utilisez le motifs 140 si vous souhaitez ajouter des points droits extensibles.

Utilisez un espace vide si vous souhaitez insérer un espace entre les motifs de points (Mode 2: motif 201).

⑤ Espace blanc

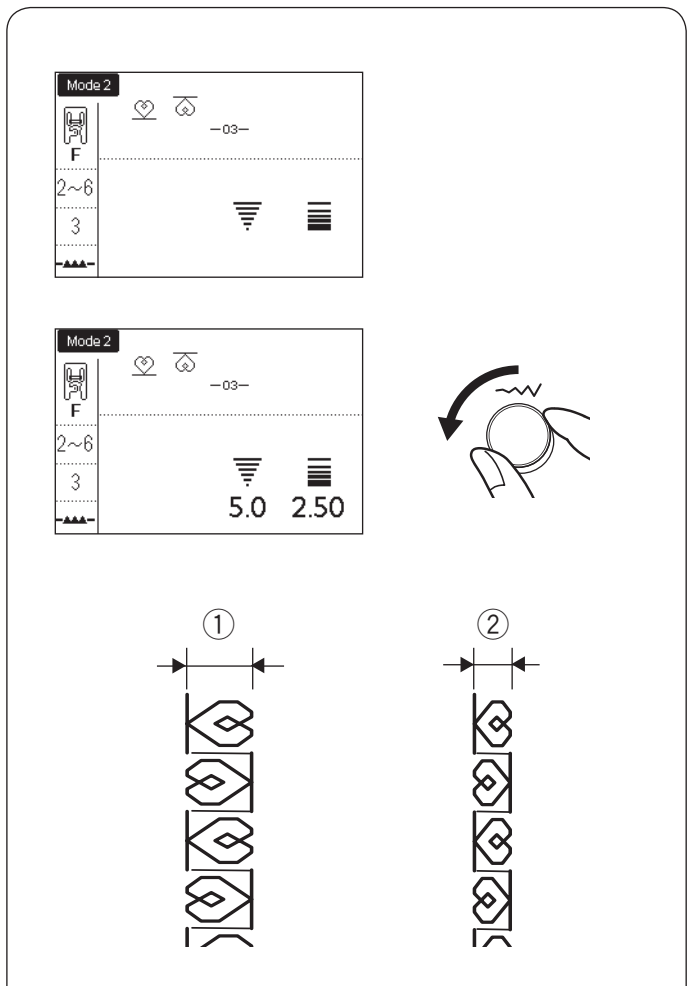


Ajustement uniforme du point

La largeur et la longueur de point des motifs programmés peuvent être ajustées uniformément.

Exemple: Réglage de la largeur de point du motif programmé 151 en mode 2 et son image symétrique

Déplacez le curseur à droite du dernier motif programmé. Tournez la molette de réglage de la largeur du point pour ajuster la largeur du point.



REMARQUE:

La longueur du point peut être ajustée uniformément si les motifs programmés dans la même catégorie (points passés ou points extensibles, etc.) ont été programmés.

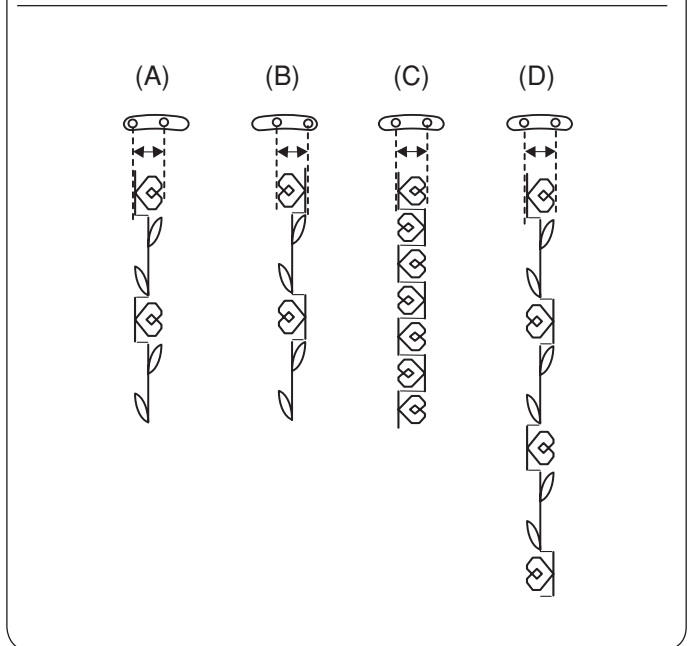
La largeur du point pour le motif programmé est ajustée uniformément.

- ① Largeur d'origine
- ② Largeur ajustée uniformément

Position de piqûre de l'aiguille des motifs programmés

La position de piqûre de l'aiguille des motifs programmés varie en fonction des combinaisons de motifs:

- (A) Unifiée à gauche lorsque les motifs sont combinés avec la position d'aiguille à gauche et l'aiguille en position centrale.
- (B) Unifiée à gauche lorsque les motifs sont combinés avec la position d'aiguille à gauche et l'aiguille en position centrale.
- (C) Unifiée à gauche lorsque les motifs sont combinés avec la position d'aiguille à gauche et l'aiguille en position centrale.
- (D) Unifiée au centre lorsque les motifs sont combinés avec la gauche, central et droit positions d'aiguille.

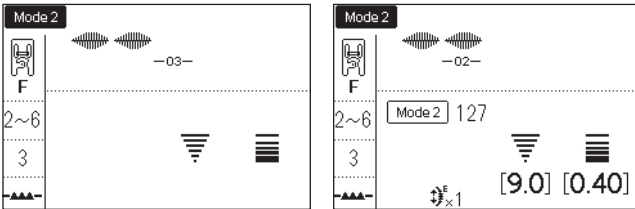


Ajustement individuel du point

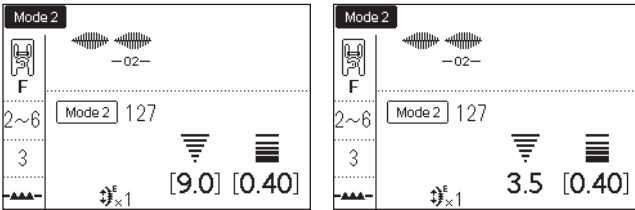
La largeur et la longueur du point peuvent être ajustées individuellement pour chaque motif faisant partie d'une combinaison programmée.

Exemple: Modification de la largeur du point d'un motif de la combinaison

1



2



1 Appuyez sur la touche fléchée pour déplacer le curseur sous le motif que vous souhaitez ajuster.

① Touche fléchée gauche

2 Mettez la molette de réglage de la largeur du point pour ajuster la largeur du point sur « 3,5 ».

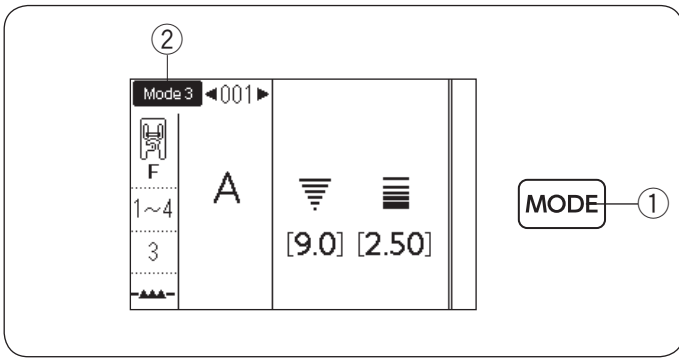
REMARQUE:

Pour visualiser les réglages du point pour chaque motif, déplacez le curseur sous le motif de votre choix. Les réglages s'affichent en bas de l'écran LCD. Si vous tournez la molette de réglage de la largeur ou de la longueur du point lorsque que le curseur se trouve à droite du dernier motif programmé, les ajustements individuels sont alors annulés et la procédure d'ajustement uniforme s'applique.

MONOGRAMMES

En mode 3, vous pouvez programmer un texte en saisissant le nombre et les lettres de l'alphabet. Appuyez sur la touche mode pour entrer dans le mode 3 ② (Mode monogramme).

① Touche mode



Saisie de lettres monogrammes avec molettes

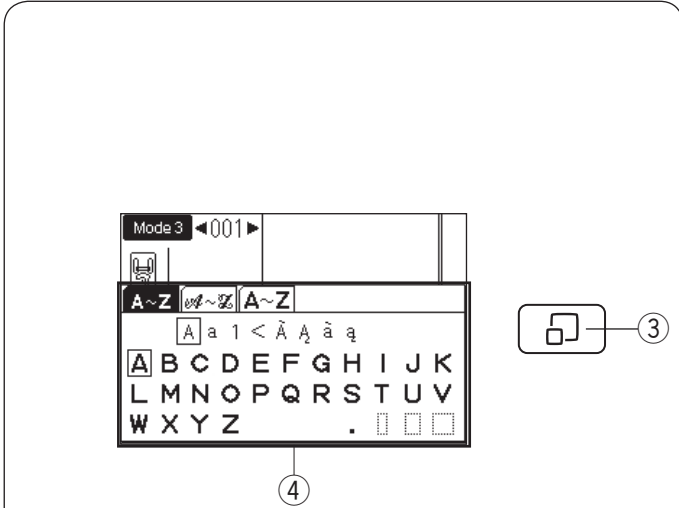
Vous pouvez saisir les lettres monogrammes en saisissant le numéro de modèle de votre choix ou le monogramme souhaité, ou en appuyant sur les touches de direction. Cependant, il est très pratique d'utiliser la fenêtre de sélection du monogramme pendant la saisie de lettres pour monogrammes.

Appuyez sur la touche d'affichage des points pour afficher le fenêtre de sélection de motifs ④.

Vous pouvez sélectionner le caractère de votre choix à l'aide des molettes de la sélection.

③ Touche d'affichage des points

④ Fenêtre de sélection monogramme



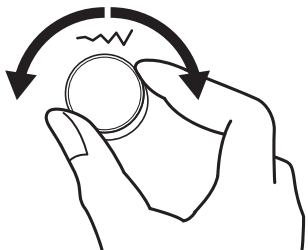
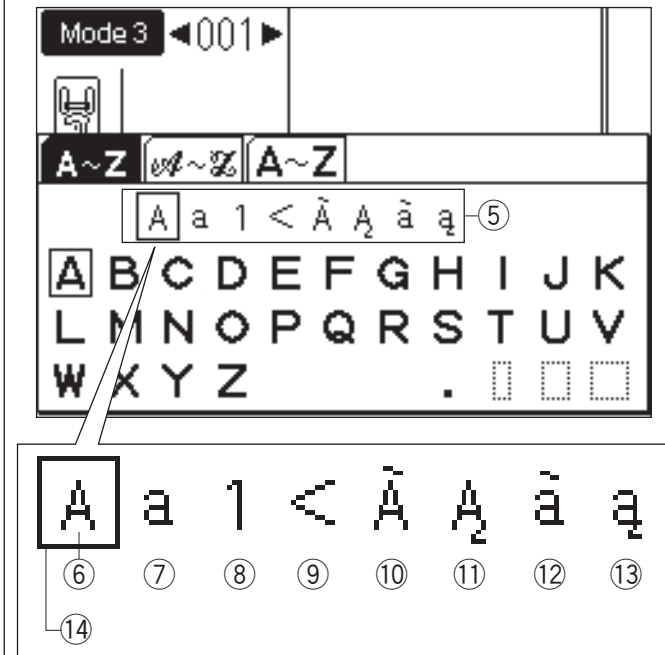
• Sélection d'un style de caractère

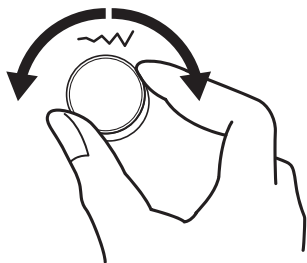
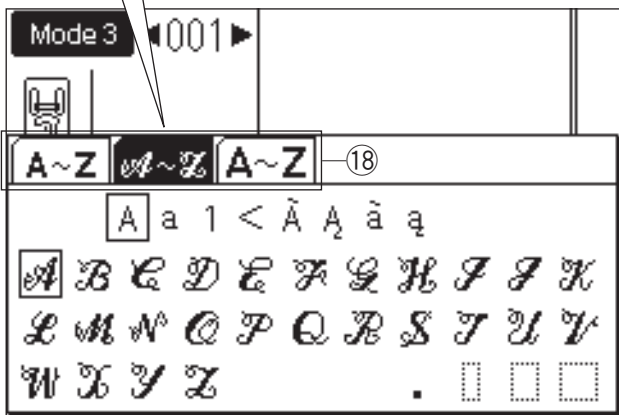
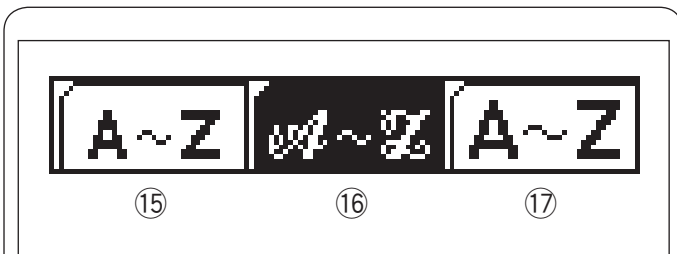
Tournez la molette de réglage de la largeur du point dans le sens horaire ou antihoraire avec la fenêtre de sélection du monogramme affichée.

Le curseur de sélection de style de caractère se déplace et le style de caractère change lorsque vous tournez la molette.

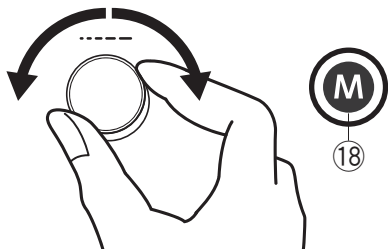
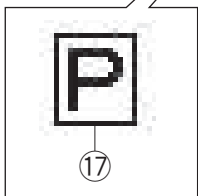
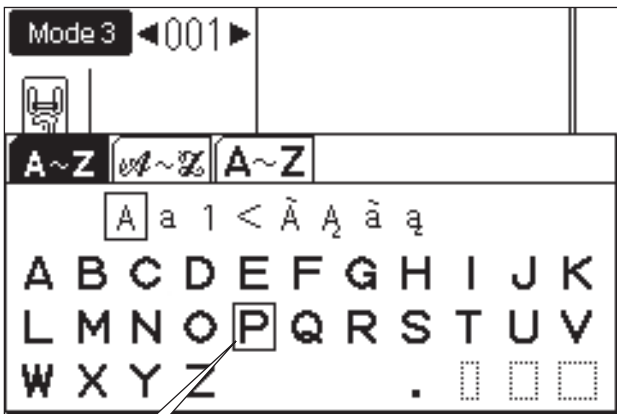
Sélectionner le style de caractères parmi la sélection.

- ⑤ Sélection de style de caractère
- ⑥ Alphabet en majuscules
- ⑦ Alphabet Minuscule
- ⑧ Chiffres et symboles
- ⑨ Symboles
- ⑩ Lettres européennes majuscules 1
- ⑪ Lettres européennes majuscules 2
- ⑫ Lettres européennes minuscules 1
- ⑬ Lettres européennes minuscules 2
- ⑭ Curseur (sélection de style de caractère)

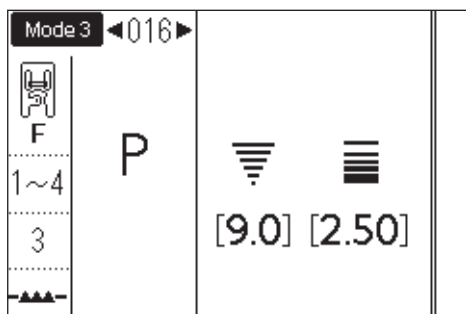




1 2



3



• Sélection d'un style de police

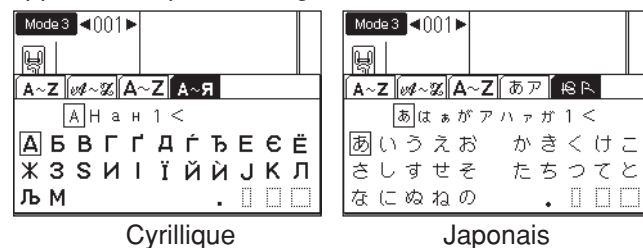
Tournez la molette de réglage de la largeur du point et déplacez le curseur hors du style de caractère de sélection pour changer la taille de la police. Le style de police de l'onglet sélectionné sera inversé comme indiqué sur le schéma 16.

Les 3 styles suivants sont disponibles.

- 15 Bloc
- 16 Script
- 17 monogramme 9 mm
- 18 Choix de style de police (onglets)

REMARQUE:

Les lettres cyrilliques ou japonaises sont disponibles lorsque vous sélectionnez le russe ou la langue japonaise (se reporter à la page 35, « Choix de la langue »). L'onglet style de police supplémentaire apparaît lorsque ces langues sont sélectionnées.



• La sélection d'une lettre (caractère)

1 Tournez la molette de réglage de la longueur du point dans le sens horaire ou antihoraire et déplacez le curseur pour sélectionner une lettre.

2 Après avoir sélectionné la lettre souhaitée à l'aide du curseur, appuyez sur la touche mémoire.

- 17 Curseur (sélection de lettre)
- 18 Touche mémoire

3 La lettre sélectionnée s'affiche comme indiqué.

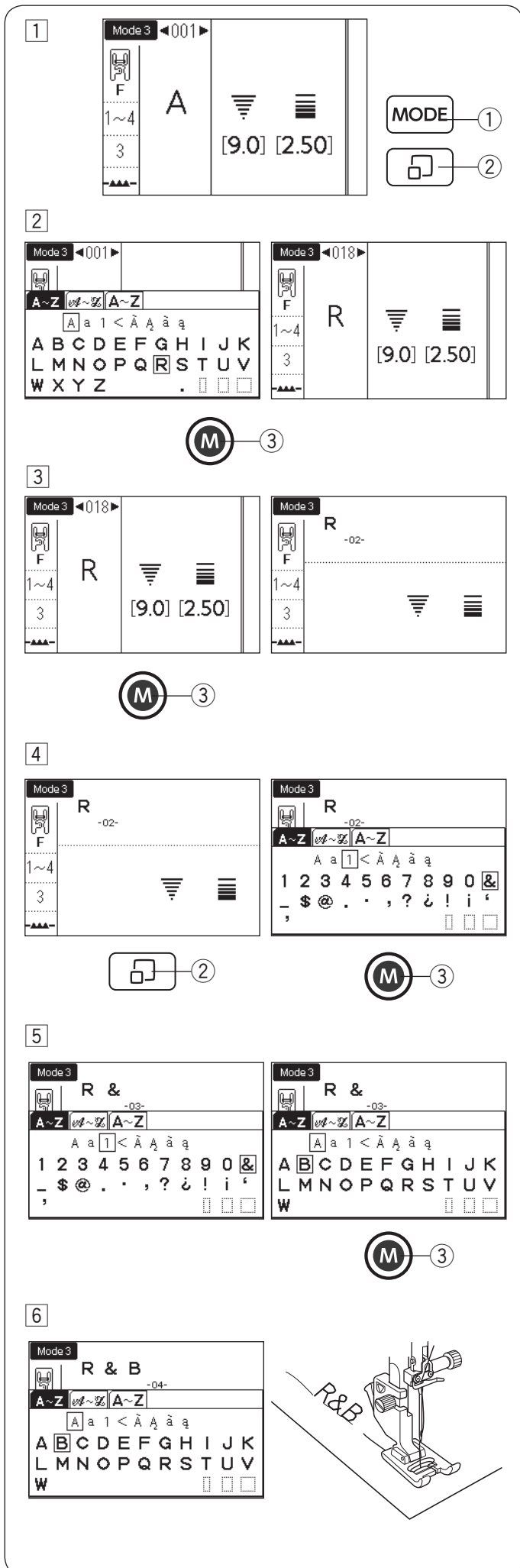
Programmation d'un monogramme

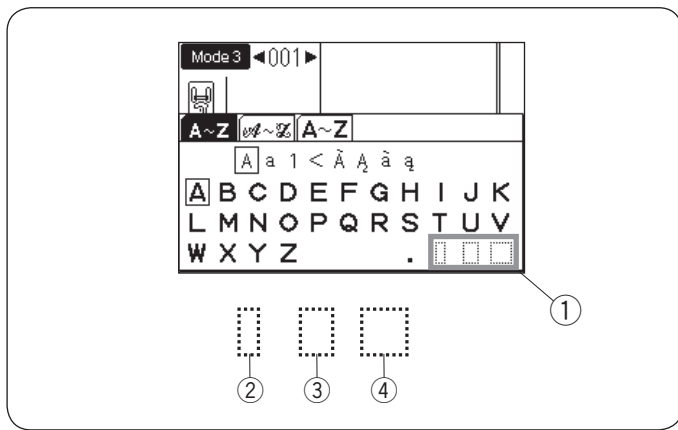
Exemple: Pour programmer « R&B »

- 1 Appuyez sur la touche mode pour saisir le mode 3. Appuyez sur la touche affichage.
 - ① Touche mode
 - ② Touche d'affichage des points
- 2 Tournez la molette de réglage de la longueur du point pour sélectionner la lettre « R ». Appuyez sur la touche mémoire.
 - ③ Touche mémoire
- 3 Appuyez sur la touche mémoire. La lettre «R» a été enregistrée.
- 4 Appuyez sur la touche affichage. Tournez la molette de réglage de la largeur de point de réglage de la longueur de point et de la molette de commande pour sélectionner la lettre «&». Appuyez sur la touche mémoire.
- 5 La lettre «&» a été enregistrée. Tournez la molette de réglage de la largeur de point de réglage de la longueur de point et de la molette de commande pour sélectionner la lettre « B ». Appuyez sur la touche mémoire.
- 6 La lettre «B» a été enregistrée. Commencez à coudre. La machine coud «R&B» puis s'arrête automatiquement.

REMARQUE:

Mettez en marche la fonction de coupe-fil automatique (voir page 34, section «Filetage automatique») pour couper le fil automatiquement après la couture.

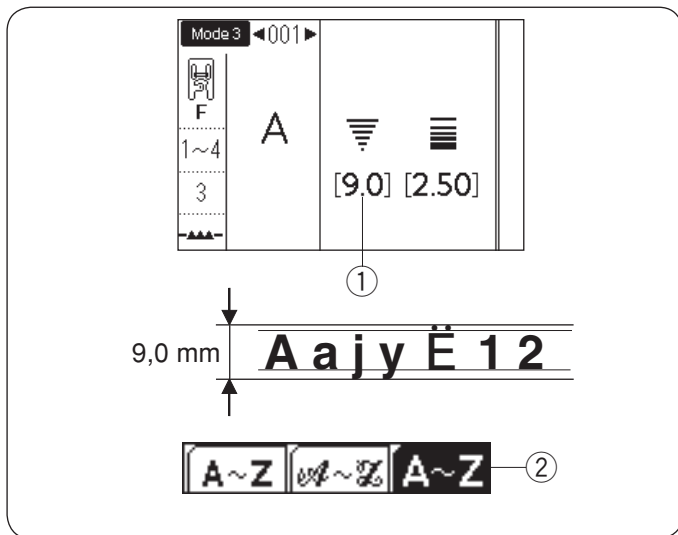




Espacement

Pour entrer un espacement dans un monogramme, appuyez sur une des trois icônes d'espacement qui se trouvent dans le coin inférieur droit de la fenêtre de sélection du monogramme.

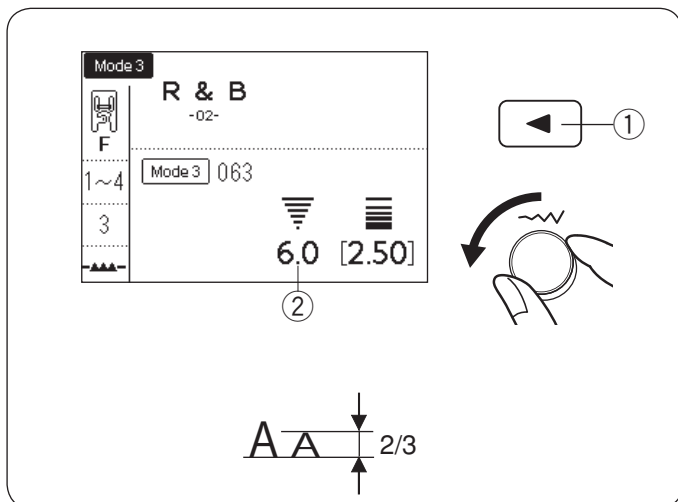
- ① Icônes d'espacement
- ② Petit espacement
- ③ Espacement moyen
- ④ Grand espacement



Taille Monogramme

Lorsque la largeur du point est réglée sur «9,0» ①, le résultat de couture réelle de la taille d'un monogramme est légèrement inférieur à 9 mm.

Pour coudre un monogramme d'une hauteur réelle de 9 mm (alphabet majuscule uniquement), sélectionnez le monogramme 9 mm à partir du style de police ② (se reporter à la page 93).



Réduction de la taille des lettres

Pour réduire la hauteur de la typographie d'environ 2/3 par rapport à sa taille initiale, sélectionnez la typographie à l'aide de la flèche de direction et tournez la molette de réglage de la largeur de point en sens antihoraire.

La largeur du point (la hauteur de la typographie d'onglet) est à «6,0» ②.

- ① Touche fléchée

REMARQUE:

La taille d'un monogramme de 9 mm ne peut pas être réduite.

STOCKAGE ET RAPPEL D'UNE COMBINAISON DE MOTIFS

Jusqu'à 20 combinaisons de motifs peuvent être enregistrés dans la mémoire pour une utilisation ultérieure, même après avoir éteint l'appareil.

Les combinaisons de motifs stockées peuvent être rappelées en appuyant sur la touche dossier/FS.

Stockage d'une combinaison de motifs

- 1 Programmer une combinaison de motifs.
Appuyez sur la touche dossier/FS.
① Touche dossier/FS

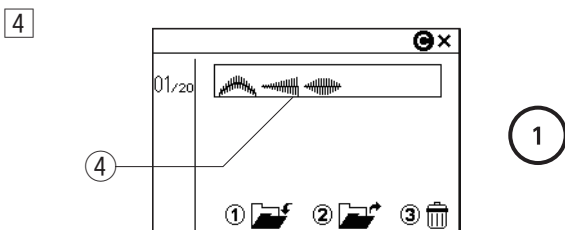
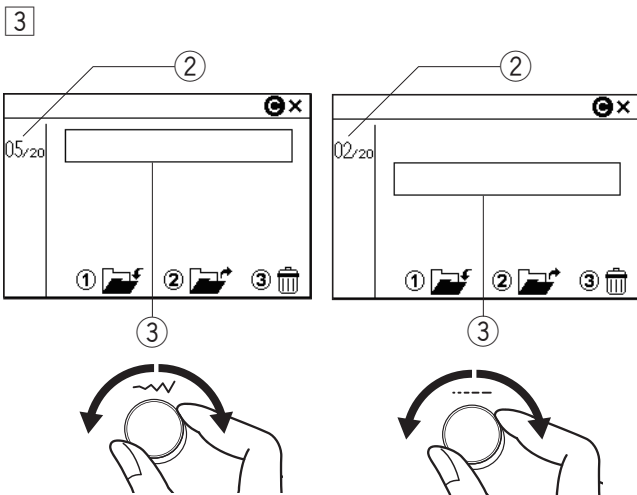
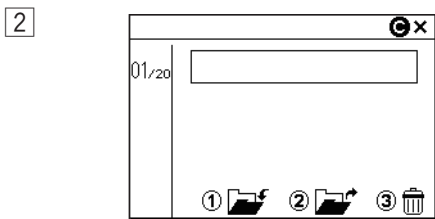
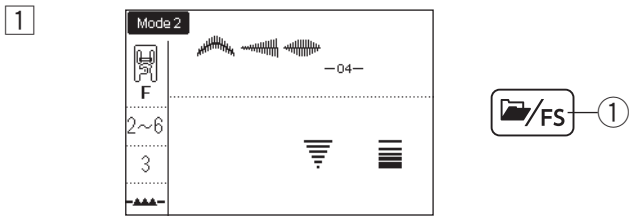
- 2 La fenêtre de rappel de la mémoire s'affiche.

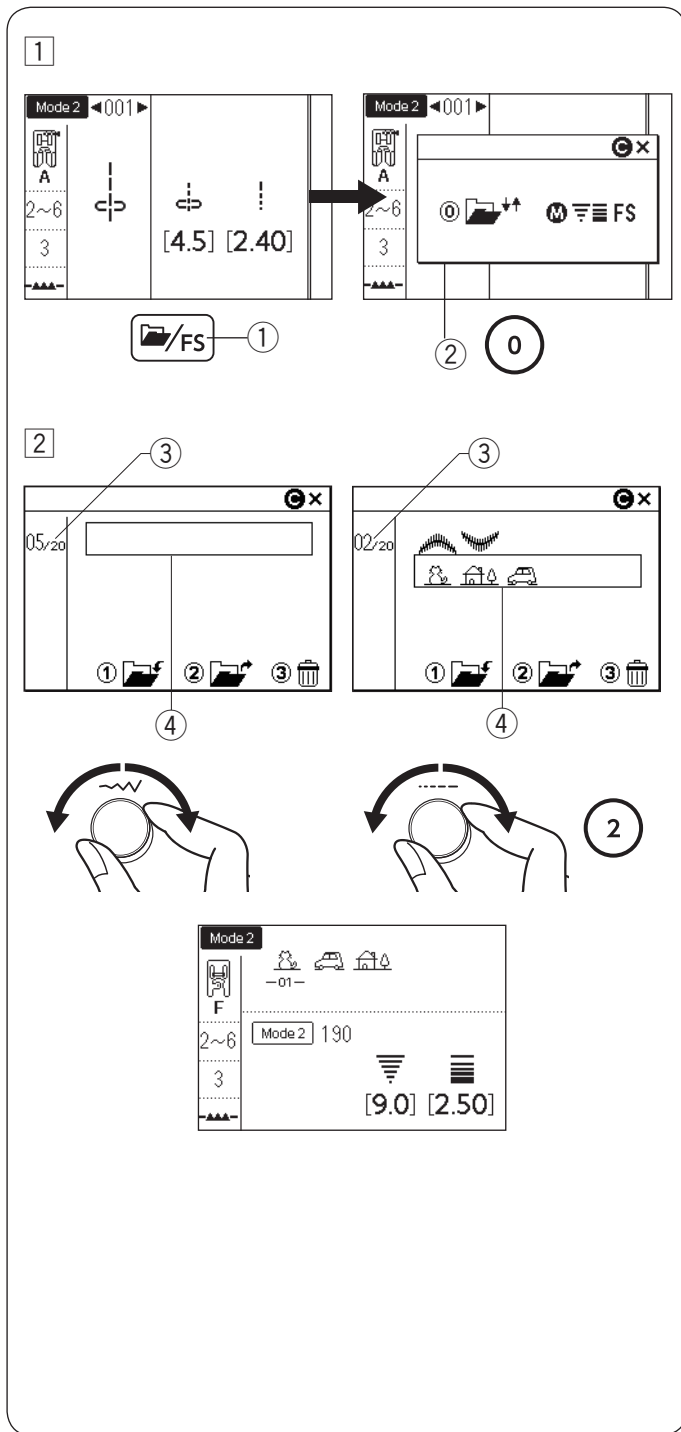
- 3 Vous pouvez sélectionner l'adresse où vous souhaitez sauvegarder la combinaison de motifs.
Tournez la molette de réglage de la largeur du point pour tourner les pages d'adresse.
Tournez la molette de réglage de la longueur du point pour déplacer le curseur pour sélectionner l'adresse.
L'adresse mémoire s'affiche en haut à gauche de l'écran LCD.
② Adresse mémoire
③ Curseur

- 4 Appuyez sur la touche numérique « 1 ».
La combinaison de motifs est alors stockée à l'adresse mémoire sélectionnée.
④ Stockage d'une combinaison de motifs

REMARQUE:

Si une combinaison de motifs a déjà été stockée à l'adresse, la combinaison stockée est remplacée par la nouvelle.





Rappel d'une combinaison stockée

- 1 Appuyez sur la touche dossier/FS.
La fenêtre de sélection s'affiche lorsqu'un seul modèle est affiché sur l'écran LCD.

Appuyez sur la touche numérique « 0 » pour afficher la fenêtre de rappel de la mémoire.

- ① Touche dossier/FS
- ② Fenêtre de sélection

- 2 Tournez la molette pour sélectionner l'adresse mémoire où la combinaison de motifs de votre choix est stockée.
Tournez la molette de réglage de la largeur du point pour tourner les pages d'adresse.
Tournez la molette de réglage de la longueur du point pour déplacer le curseur pour sélectionner l'adresse.
Appuyez sur la touche numérique « 2 » pour rappeler une combinaison stockée.

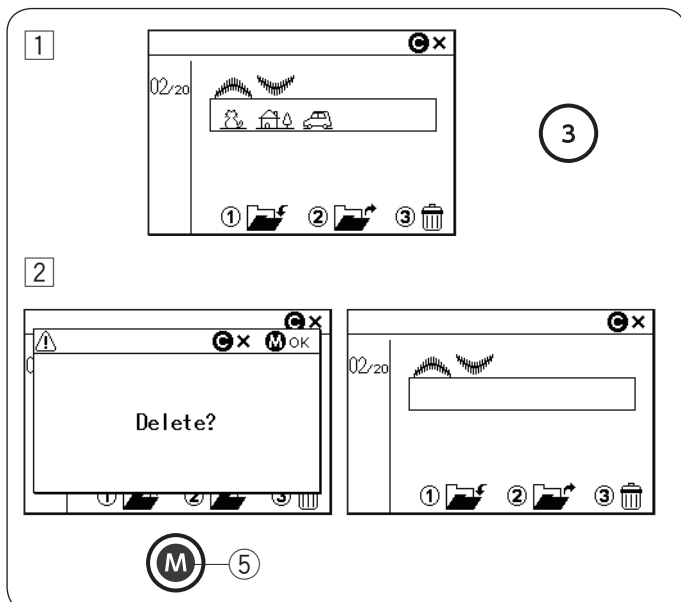
- ③ Page Adresse
- ④ Curseur

REMARQUE:

Si la fonction de point favori est éteinte, ou une combinaison de motifs de point est affichée sur l'écran LCD, la fenêtre de rappel de la mémoire s'affiche lorsque l'on appuie sur la touche dossier/FS (reportez-vous à la page 35).

REMARQUE:

La combinaison stockée ne peut pas être rappelée si la plaque à aiguille pour point droit ou le plateau d'aiguille gradué professionnel est attaché, ou si l'aiguille jumelée est affichée sur l'écran LCD (se reporter à la page 81).



Suppression d'une combinaison stockée

- 1 Sélectionner l'adresse mémoire de la combinaison de motifs que vous souhaitez supprimer en tournant la molette.

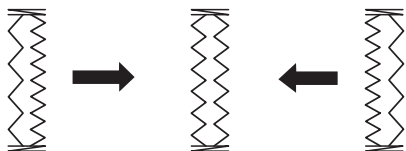
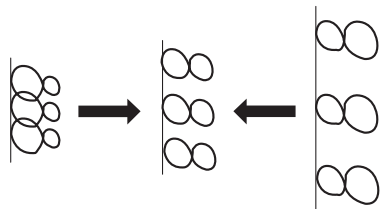
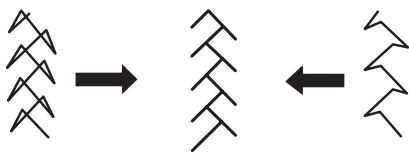
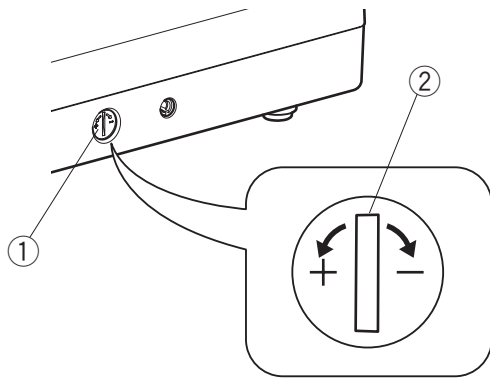
Appuyez sur la touche numérique « 3 ».

- 2 Le message de confirmation s'affiche.
Appuyez sur la touche mémoire pour supprimer la combinaison stockée.

- ⑤ Touche mémoire

REMARQUE:

Pour fermer la fenêtre de rappel de la mémoire, appuyez sur la touche d'effacement.



Corriger des motifs déformés

Le résultat obtenu après couture des motifs de points peut varier en fonction des conditions de couture, comme la vitesse de couture, type de tissu, nombre d'épaisseurs, etc.

Testez toujours la couture sur un petit morceau de tissu identique à celui que vous souhaitez utiliser.

Si des motifs à points extensibles, des monogrammes, ou la boutonnière extensible est déformée, corrigez-la avec la molette d'équilibrage d'entraînement.

Réglez la molette d'équilibrage du double entraînement sur la position neutre pour une couture standard.

- ① Cadran d'équilibrage d'entraînement
- ② Position neutre

REMARQUE:

Ramenez la molette d'équilibrage de l'entraînement en position neutre une fois la couture terminée.

Motif à points extensibles

Exemple: Modèle 100 (Mode 2)

Si le motif est comprimé, tournez le cadran d'équilibrage d'entraînement dans la direction du "+".

Si le motif est étiré, tournez le cadran d'équilibrage d'entraînement dans la direction du "-".

Lettres et chiffres

Exemple: Motif « 8 » (Motif 060 en Mode 3)

Si le motif est comprimé, tournez le cadran d'équilibrage d'entraînement dans la direction du "+".

Si le motif est étiré, tournez le cadran d'équilibrage d'entraînement dans la direction du "-".

Équilibre des points de la boutonnière pour tissus extensibles

Exemple: Modèle 030 (Mode 2)

Si le côté droit est plus dense, tournez la molette dans le sens du signe "+".

Si le côté gauche est plus dense, tournez la molette dans le sens du signe "-".

SOINS ET ENTRETIEN

⚠ AVERTISSEMENT:

Eteignez l'interrupteur et débranchez la machine avant de la nettoyer.

Ne pas démonter la machine autrement qu'expliqué dans la présente section.

⚠ ATTENTION:

Ne rangez pas la machine dans un endroit très humide, près d'un radiateur, ou exposée à la lumière solaire directe. Rangez la machine dans un endroit sec et frais.

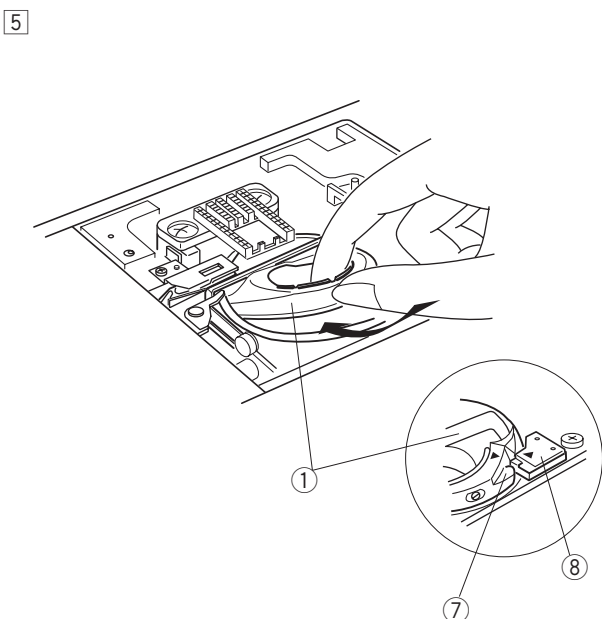
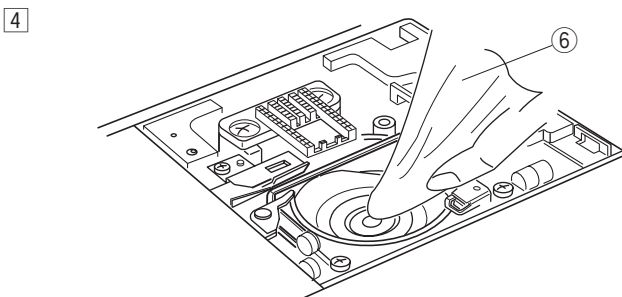
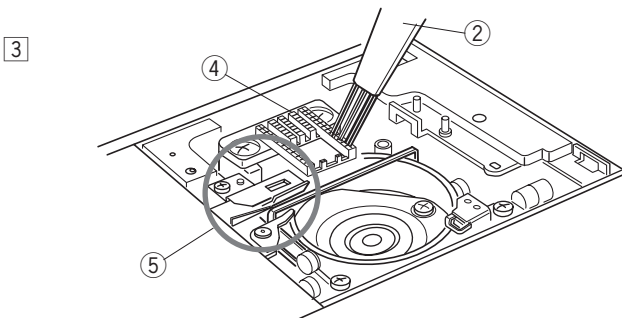
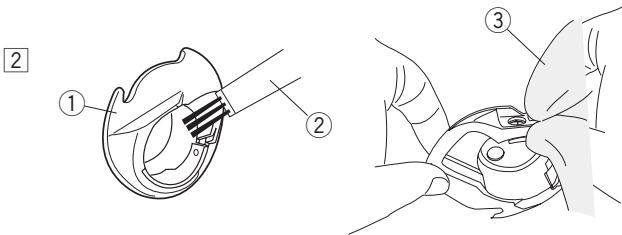
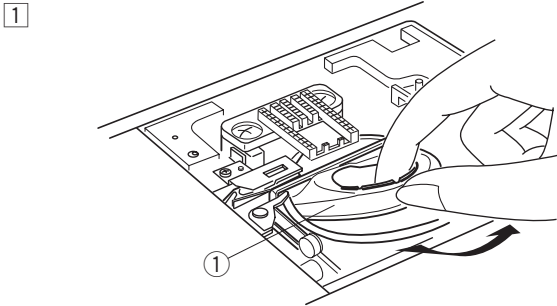
Nettoyez l'extérieur de la machine avec un chiffon doux.

Ne pas utiliser de solvants chimiques.

Nettoyage de la région du crochet

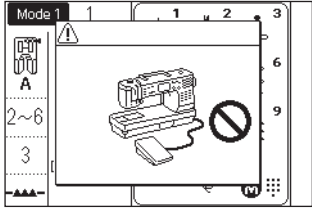
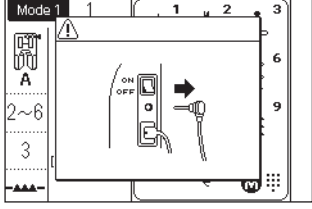
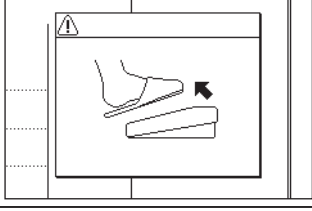
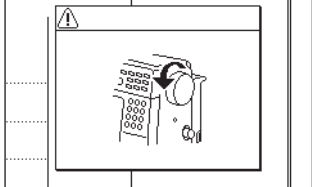
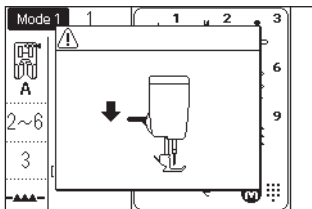
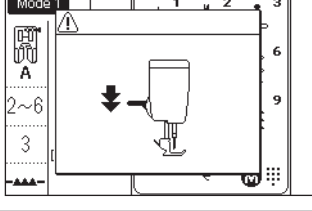
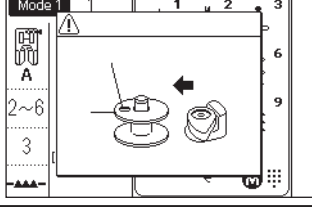
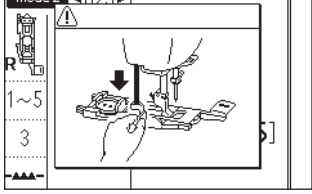
Nettoyez la zone du crochet au moins une fois par mois.

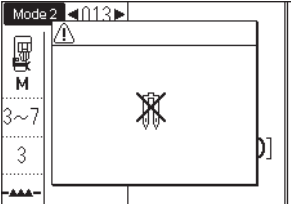
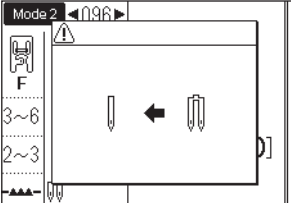
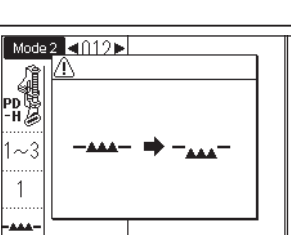
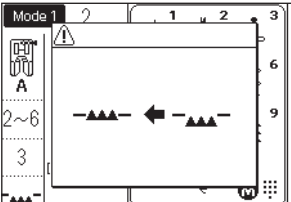
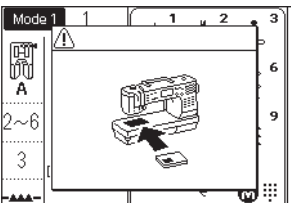
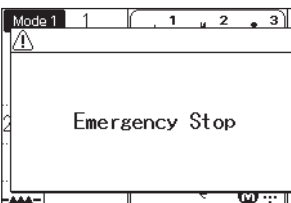
- 1 Mettez l'appareil hors tension et débranchez le.
Retirez la plaque à aiguille (voir page 26).
Retirez l'aiguille et le pied presseur.
Retirez la canette et le porte-canette.
 - 1 Porte-canette
- 2 Nettoyez le porte-canette avec une brosse anti-peluches.
Essuyez l'intérieur et l'extérieur du porte-bobine avec un chiffon doux.
 - 2 Brosse anti-peluches
 - 3 Chiffon doux
- 3 Nettoyez la griffe d'entraînement et le dispositif coupe-fil automatique avec la brosse anti-peluches.
 - 4 Griffes d'entraînement
 - 5 Dispositif coupe-fil automatique
- 4 Nettoyez la navette du crochet avec un chiffon doux.
 - 6 Chiffon doux
- 5 Insérez le porte-canette de façon à ce que le bouton se trouve près de la butée dans la navette du crochet.
Insérez la canette.
Fixez la plaque à aiguilles, le pied presseur et l'aiguille.
 - 7 Bouton
 - 8 Bouchon



Problèmes et messages d'alerte

Si un signal sonore se déclenche et l'écran LCD affiche un signal d'alerte, suivez les conseils ci-dessous.

Signal d'avertissement	Cause	Essayez ceci
	La pédale est hors service.	Contactez le service après-vente ou le magasin dans lequel vous avez acheté l'appareil.
	La touche Démarrage/arrêt est enclenchée avec la pédale connectée.	Déconnectez la pédale.
	L'alimentation est mise en marche pendant que la pédale est abaissée	Relâchez la pédale.
	La machine est mise en marche avec l'aiguille en position basse.	Tournez le volant pour relever l'aiguille.
	La machine est démarrée sans avoir baissé le pied presseur. Le pied presseur est relevé pendant la couture.	Abaissez le pied presseur et démarrez la machine.
		
	La touche de bobinage de la canette est enfoncée lorsque la butée de la canette est à la bonne position.	Poussez la butée de la canette vers la gauche pour le bobinage de la canette.
	La machine est démarrée sans abaisser le levier de boutonnière.	Abaissez le levier de boutonnière et redémarrez la machine.

Signal d'avertissement	Cause	Essayez ceci
	<p>La touche d'aiguille double est enclenchée lorsqu'un motif qui n'est pas compatible avec une couture à aiguille double est sélectionné.</p>	<p>Sélectionnez le motif adapté à la couture avec aiguille double.</p>
	<p>L'aiguille double doit être remplacée par une aiguille simple.</p>	<p>Remplacez l'aiguille double par une aiguille simple et appuyez sur la touche aiguille double.</p>
	<p>La machine est démarrée sans diminuer la griffe d'entraînement point de bâti ou la couture d'un bouton sélectionné.</p>	<p>Abaissez la griffe d'entraînement.</p>
	<p>La machine est démarrée avec la griffe d'entraînement abaissée.</p>	<p>Lever la griffe d'entraînement.</p>
	<p>La plaque à aiguille est retirée.</p>	<p>Installez la plaque à aiguille. Vérifiez si la plaque à aiguille est correctement fixée.</p>
	<p>La machine s'arrête à cause d'une surcharge.</p>	<p>Attendez au moins 15 secondes avant de redémarrer. Retirez les fils emmêlés autour du levier compensateur, de la navette du crochet et du mécanisme du coupe-fil automatique. Vérifiez également si l'aiguille est tordue ou le tissu est trop épais.</p>

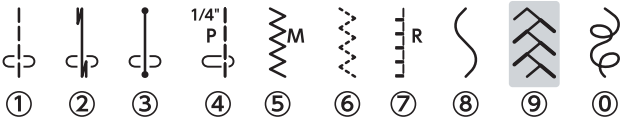
Dépannage

Etat	Cause	Référence
Le fil d'aiguille se casse	<ol style="list-style-type: none"> 1. Le fil de l'aiguille n'est pas enfilé correctement. 2. La tension du fil d'aiguille est trop forte. 3. L'aiguille est tordue ou émoussée. 4. L'aiguille est mal introduite. 5. Le fil supérieur n'est pas positionné sous le pied presseur au démarrage de la couture. 6. Le tissu est déplacé trop rapidement lorsque vous réalisez un matelassage en piqué libre. 7. Le fil est emmêlé autour de la bobine. 	<p>Page 22-23 Page 27 Changez l'aiguille. Page 17 Page 37</p> <p>Page 78</p> <p>Utilisez le porte-bobine.</p>
Le fil de canette se casse.	<ol style="list-style-type: none"> 1. Le fil de la canette n'est pas enfilé correctement dans le porte-canette. 2. Des peluches se sont accumulées dans le porte-canette. 3. La canette est endommagée et ne tourne pas bien. 	<p>Page 21</p> <p>Page 99 Changez la canette.</p>
L'aiguille casse	<ol style="list-style-type: none"> 1. L'aiguille est mal introduite. 2. L'aiguille est tordue. 3. La vis du pince-aiguille est desserrée. 4. Le tissu est tiré vers l'avant lorsque vous utilisez un pied à fourche ouverte. 5. L'aiguille est trop fine pour ce type de tissu. 6. Un pied-de-biche inapproprié est utilisé. 	<p>Page 17 Changez l'aiguille. Page 17 Page 77</p> <p>Page 17 Utilisez le pied approprié.</p>
Points sautés	<ol style="list-style-type: none"> 1. L'aiguille est mal introduite, tordue ou émoussée. 2. L'aiguille et/ou les fils ne conviennent pas pour l'ouvrage en cours. 3. Une aiguille bleue n'est pas utilisée pour coudre des tissus extensibles, très fins et synthétiques. 4. Le fil de l'aiguille n'est pas enfilé correctement. 5. On utilise ici une aiguille de mauvaise qualité. 6. Une aiguille à pointe mauve n'est pas utilisée ici pour coudre des tissus épais, des denims (jeans) et à travers l'ourlet. 	<p>Page 17 Page 17 Utilisez l'aiguille pour point extensible. Page 22-23 Changez l'aiguille. Page 17</p>
Fronces	<ol style="list-style-type: none"> 1. La tension du fil d'aiguille est trop forte. 2. Le fil de l'aiguille n'est pas enfilé correctement. 3. L'aiguille est trop lourde pour ce type de tissu. 4. La longueur de point est trop grande pour ce tissu. 5. La pression du pied n'est pas réglée correctement. 6. Vous n'utilisez pas de stabilisateur pour coudre des tissus très fins. 	<p>Page 27 Page 22-23 Page 17 Raccourcissez le point. Page 15 Appliquez un stabilisateur.</p>
Le tissu n'avance pas régulièrement	<ol style="list-style-type: none"> 1. La griffe d'entraînement est bourrée de peluche. 2. Les points sont trop fins. 3. La griffe d'entraînement n'est pas relevée après couture à entraînement par griffe. 	<p>Page 99 Allongez le point. Page 28</p>
Boucles sur les coutures	<ol style="list-style-type: none"> 1. La tension du fil d'aiguille est trop faible. 2. L'aiguille est trop épaisse ou trop fine pour le tissu. 	<p>Page 27 Page 17</p>
La machine ne fonctionne pas	<ol style="list-style-type: none"> 1. La machine n'est pas branchée. 2. Le fil a été pris dans le crochet. 3. La touche Start/Stop est utilisée pour la couture ordinaire avec la pédale de contrôle branchée. 	<p>Page 8 Page 99 Page 8</p>
La couture des boutonniers ne s'effectue pas correctement	<ol style="list-style-type: none"> 1. La densité du point ne convient pas pour le tissu que l'on coud. 2. L'interface n'a pas été utilisé pour le tissu extensible ou synthétique. 3. Le levier de boutonnière n'est pas abaissé. 	<p>Page 61 Appliquez un interface. Page 59</p>
La machine est bruyante	<ol style="list-style-type: none"> 1. Le fil a été pris dans le crochet. 2. Des peluches se sont accumulées dans le crochet ou le porte-canette. 	<p>Page 99 Page 99</p>
La coupe automatique du fil a échoué	<ol style="list-style-type: none"> 1. Le fil est trop épais pour le coupe-fil automatique. 2. Des fils se sont pris dans le mécanisme du coupe-fil. 	<p>Page 10 Page 99</p>
Le fil de l'aiguille apparaît sur la mauvaise face du tissu lorsque la valeur de la largeur du point est supérieure à « 7,0 ».	<ol style="list-style-type: none"> 1. La tension du fil n'est en équilibrée. 	<p>Page 27</p>

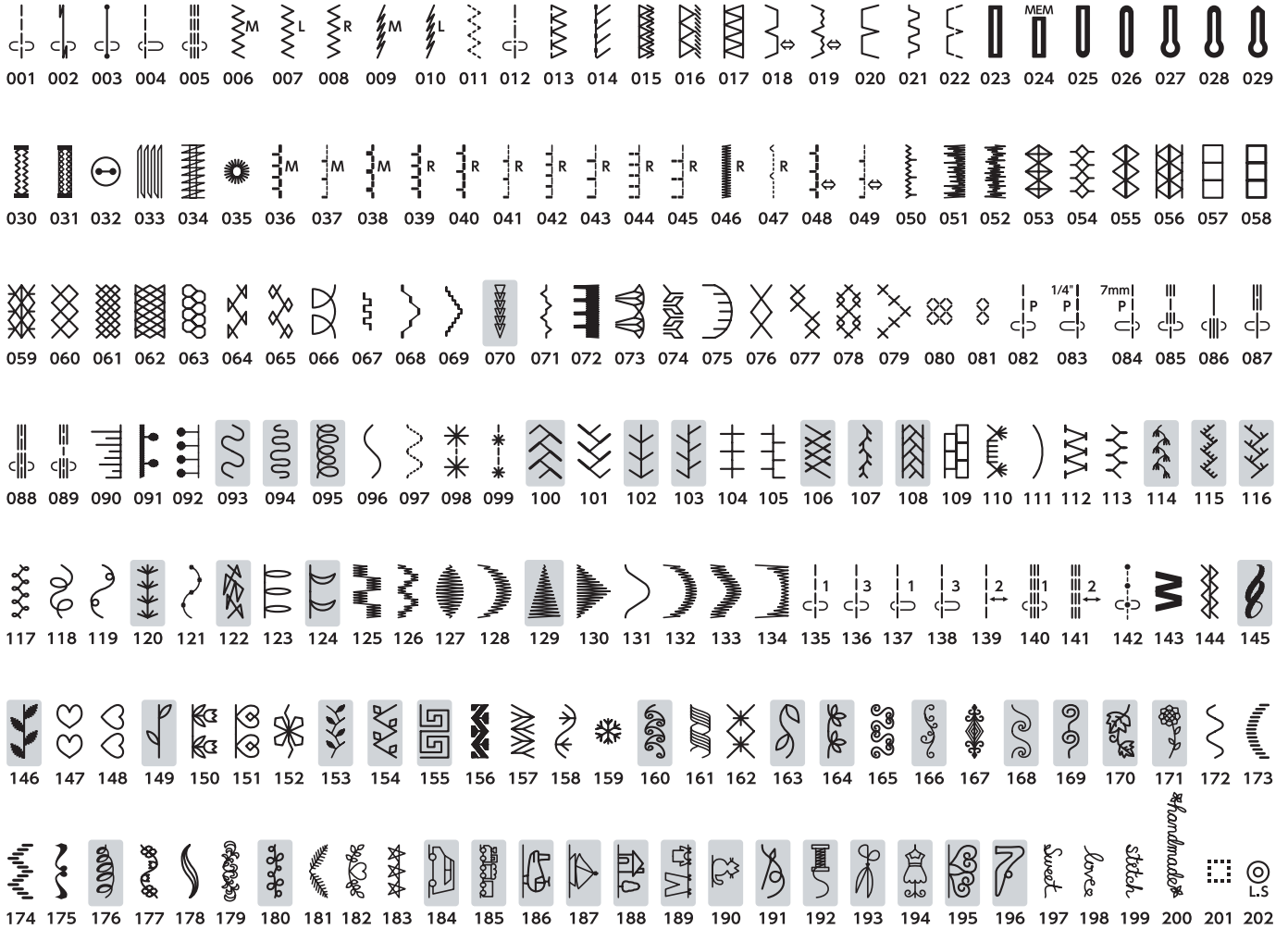
Il n'est pas anormal qu'un faible bourdonnement se fasse entendre en provenance du mécanisme interne. L'écran LCD et la zone de touche de fonctions peuvent devenir chauds après plusieurs heures d'utilisation continue.

Tableau des points

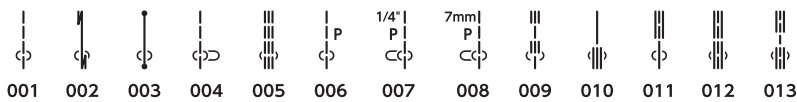
Mode 1



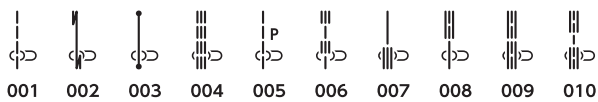
Mode 2



Plaque d'aiguille pour point droit



Plaque d'aiguille de qualité professionnelle



* Les motifs de points marqués d'un gris peuvent être pivotés verticalement. (Image miroir horizontale)

Déclaration de conformité CE

Fabricant: Janome Sewing Machine Co., Ltd.
Adresse: 1463 Hazama-cho, Hachioji-shi, Tokyo 193-0941, Japon

Cette machine est conforme aux réglementations suivantes:

EN 60335-2-28: 2003 ; A1
EN 60335-1: 2012 ; A11
EN 62233: 2008
EN 55014-1: 2006 ; A1 ; A2
EN 55014-2: 2015
EN 61000-3-2: 2014
EN 61000-3-3: 2013

Cette page est laissée blanche intentionnellement

Cette page est laissée blanche intentionnellement

