

QUICK START GUIDE

AND QR CODES FOR APPS AND PC SOFTWARE

GUIDE DE DÉMARRAGE RAPIDE

ET CODE QR POUR LES APPLICATIONS ET LES LOGICIELS PC

GUÍA DE INICIO RÁPIDO

Y CÓDIGO QR PARA APLICACIONES Y SOFTWARE PARA PC

Continental M17

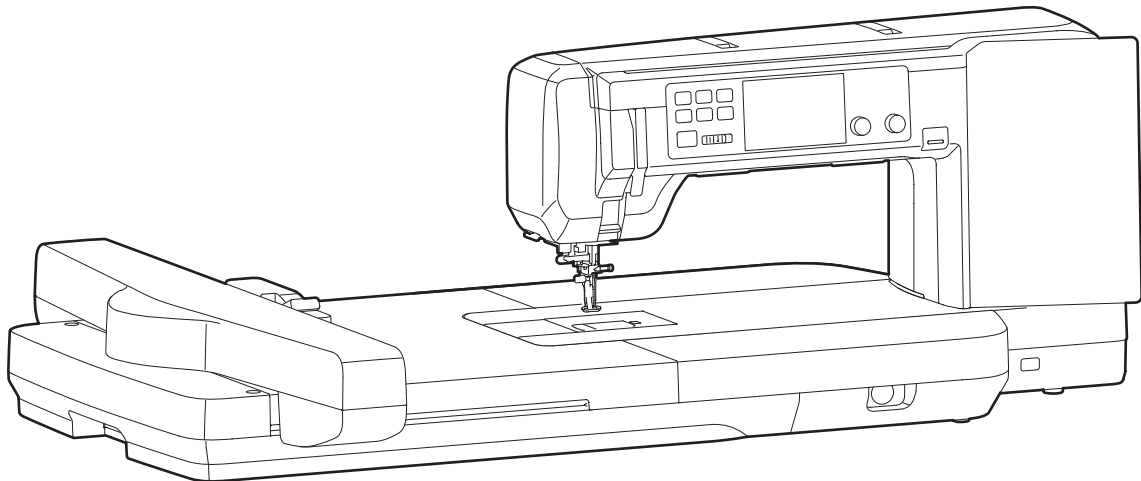


TABLE OF CONTENTS

Winding the bobbin.....	2
Inserting the bobbin	3
Threading the machine.....	4 - 5
Preparing for embroidery.....	6
Replacing the needle plate.....	7
Attaching the embroidery unit.....	8
Setting fabric in an embroidery hoop.....	9
Care and maintenance	10 - 11
iOS and Android Apps and Windows software	12 - 13

TABLE DES MATIÈRES

Bobinage d'une canette de fil	2
Insertion de la canette	3
Enfilage de la machine	4 - 5
Préparation de la broderie.....	6
Remplacement de la plaque aiguille.....	7
Fixation du module de broderie.....	8
Mise en place du tissu dans le cadre à broder.....	9
Entretien de votre machine.....	10 - 11
Applications iOS et Android et logiciels Windows.....	12 - 13

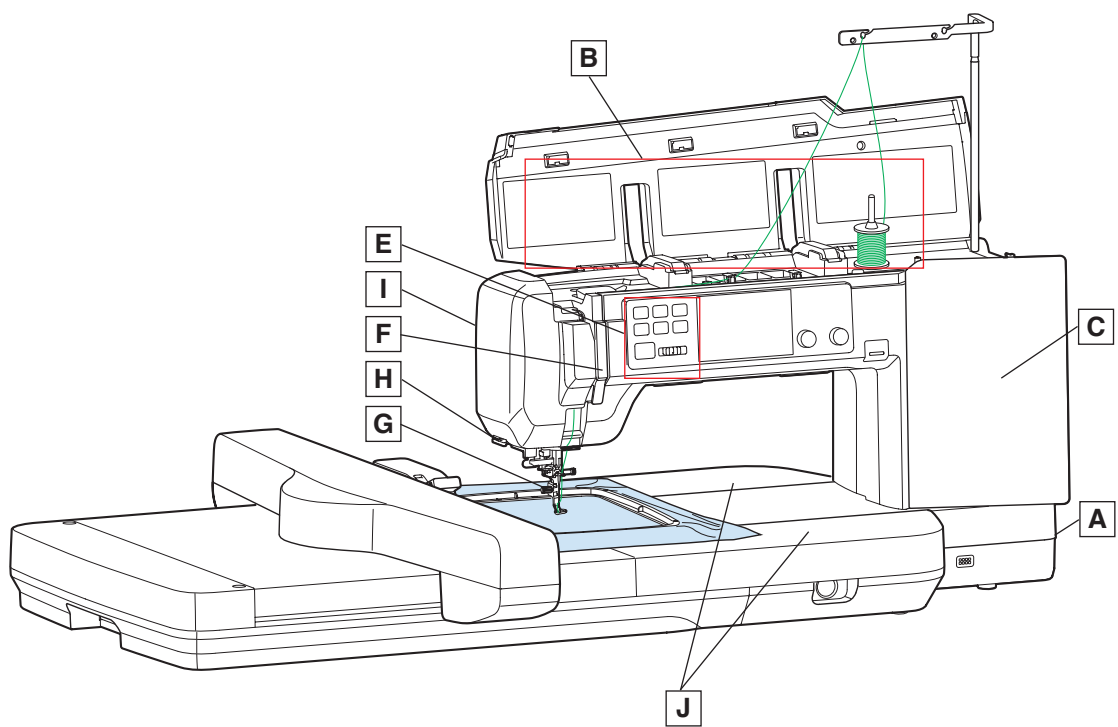
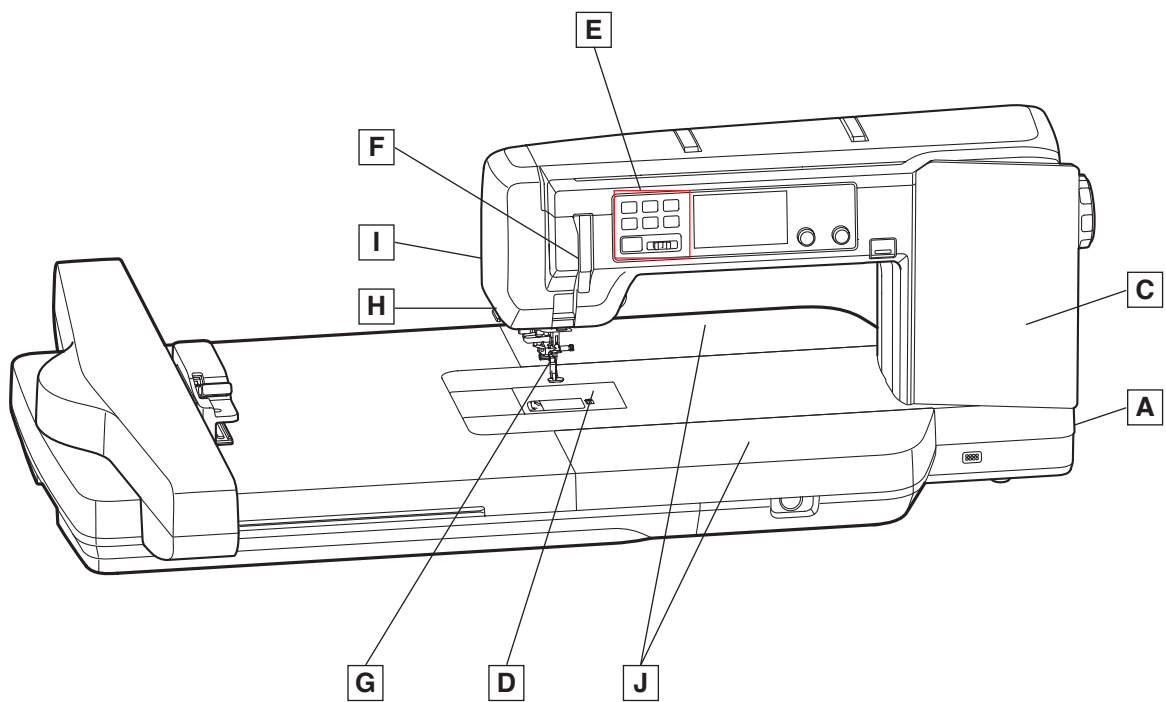
TABLA DE CONTENIDO

Devanado de la canilla	2
Inserción de la canilla	3
Enhebrado de la máquina	4 - 5
Preparación del bordado	6
Cambio de la placa de la aguja	7
Montaje de la unidad de bordado.....	8
Colocación de la tela en un bastidor de bordado	9
Cuidado de su máquina.....	10 - 11
Aplicaciones iOS y Android, y software Windows	12 - 13

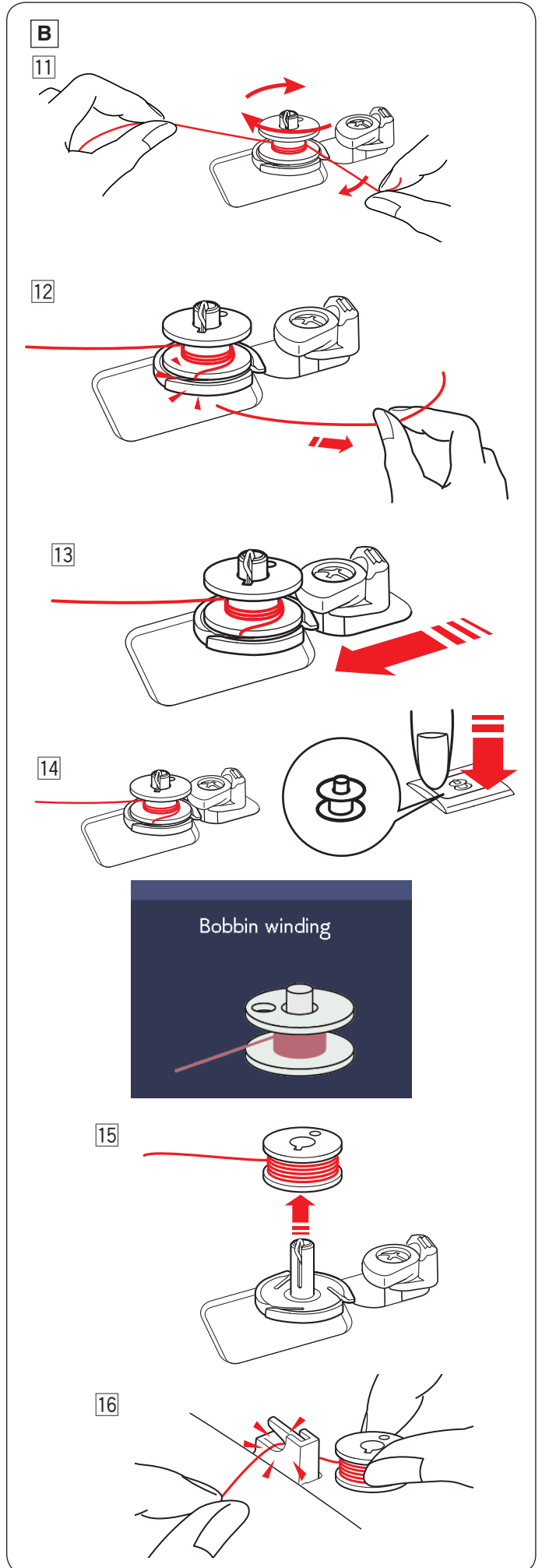
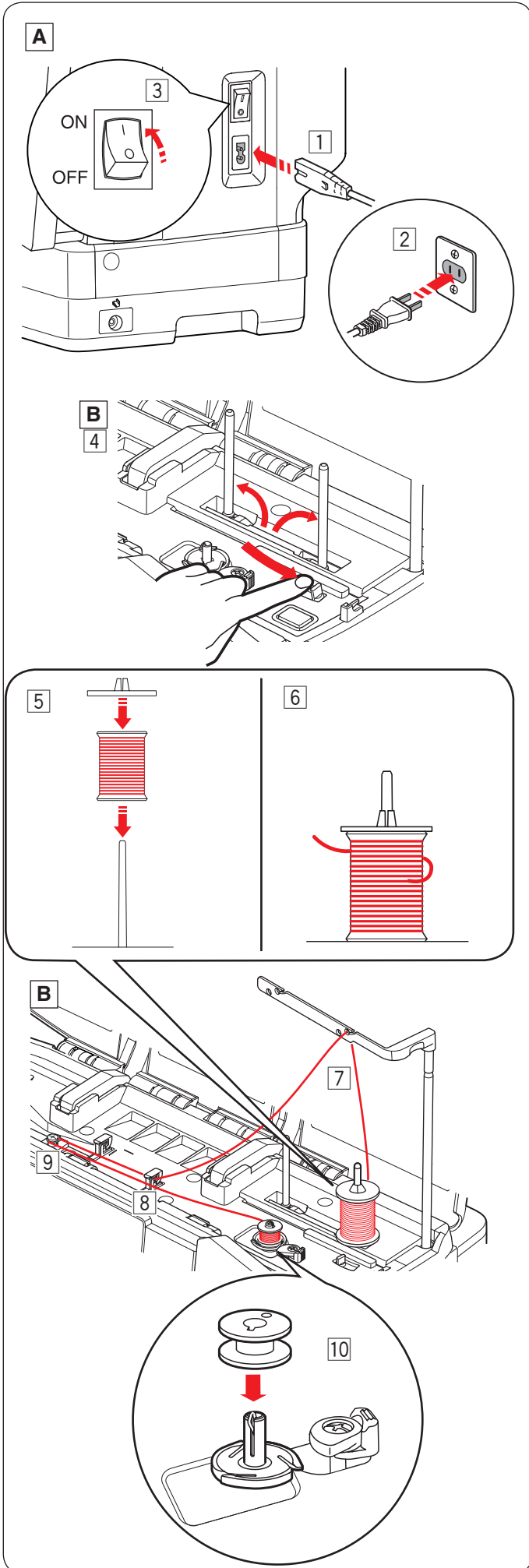
Download site for Instruction books
Site de téléchargement des modes d'emploi
Sitio de descarga de los libros de instrucciones



URL: https://www.janome.co.jp/e/e_downloads/pdf/instructions/CM17.html

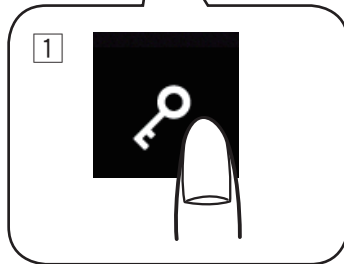
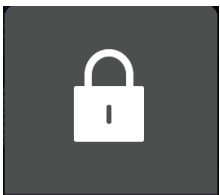


Winding the bobbin / Bobinage d'une canette de fil / Devanado de la canilla



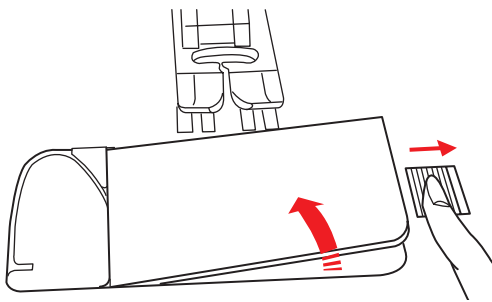
Inserting the bobbin / Insertion de la canette / Inserción de la canilla

C

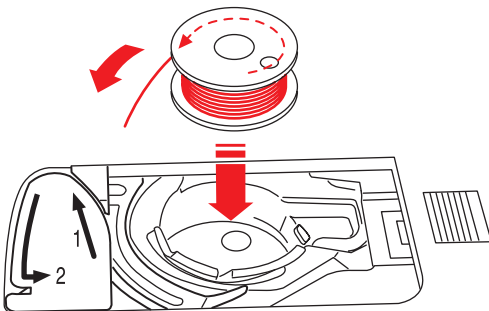


D

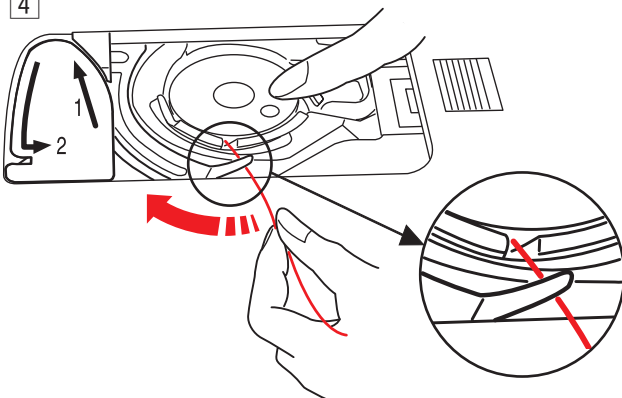
2



3

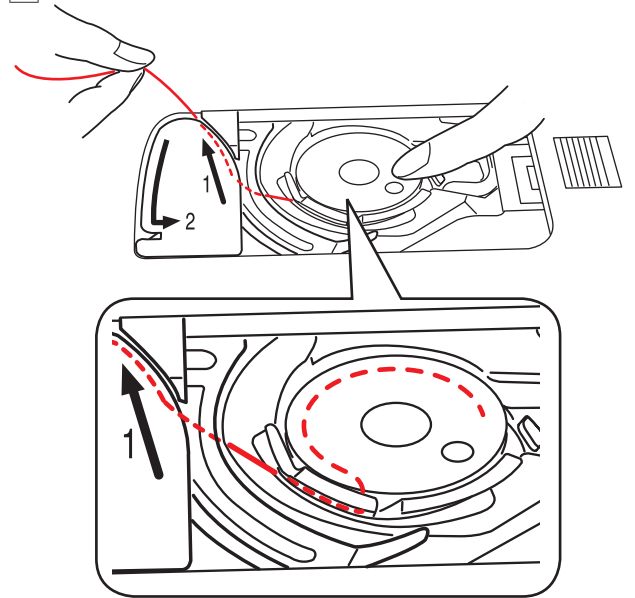


4

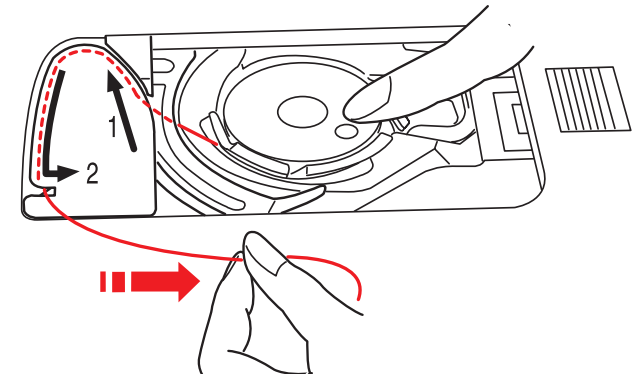


D

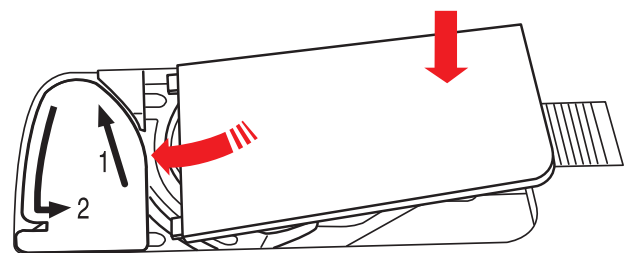
5



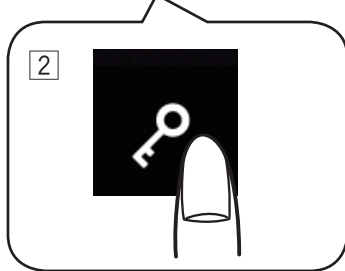
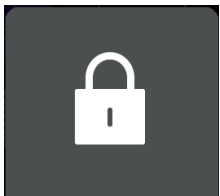
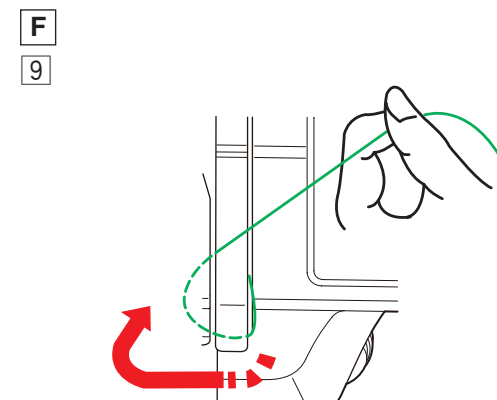
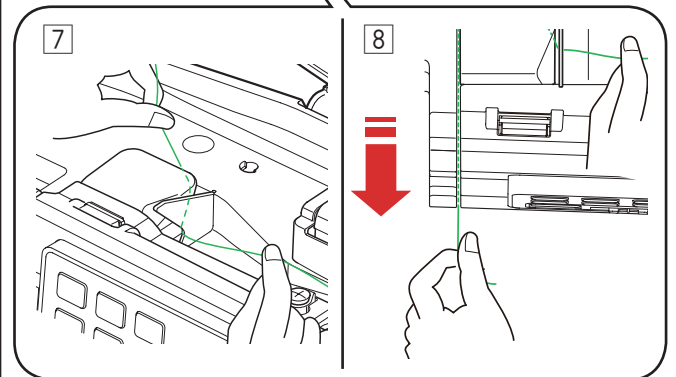
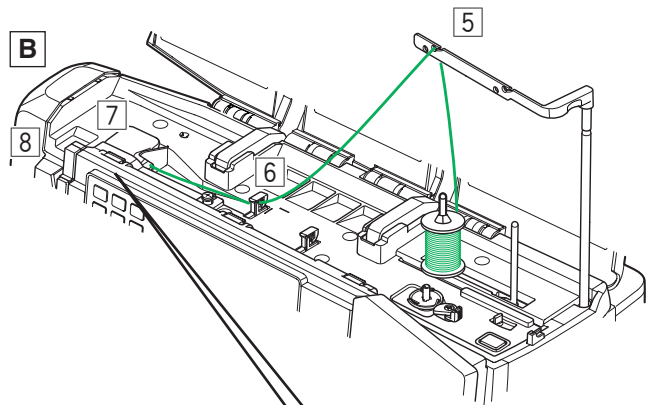
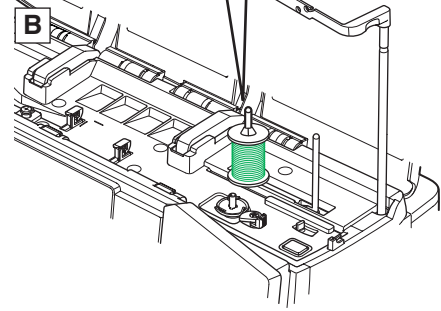
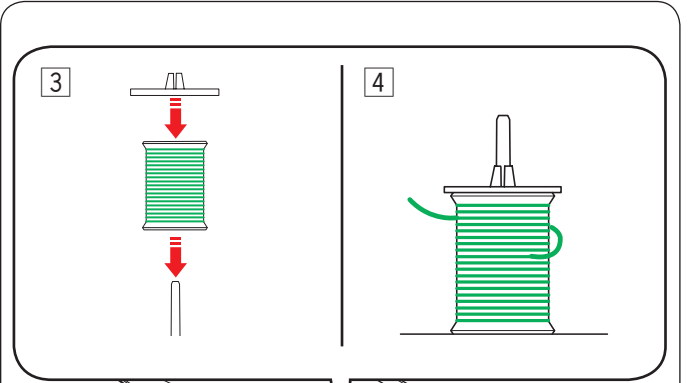
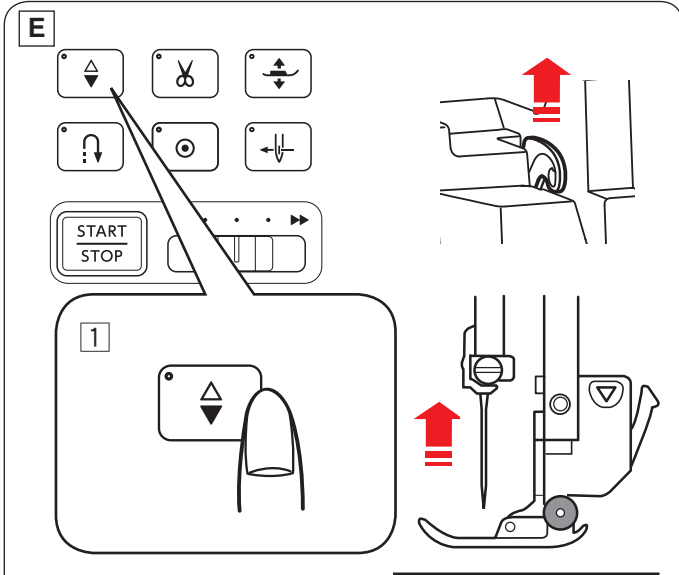
6



7

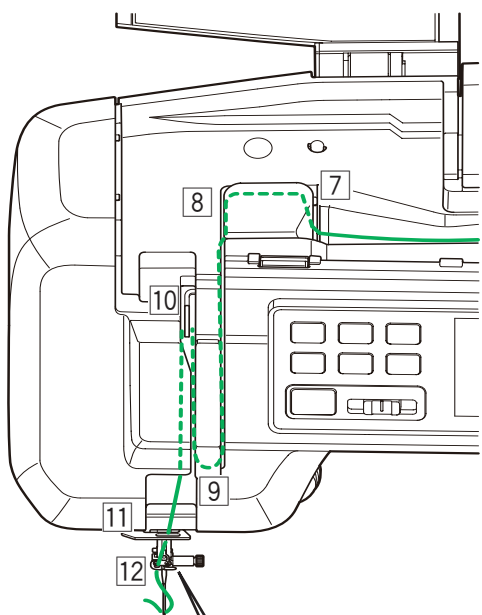
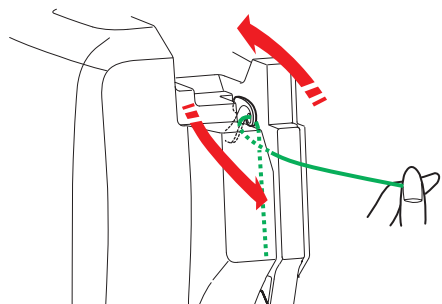


Threading the machine / Enfilage de la machine / Enhebrado de la máquina

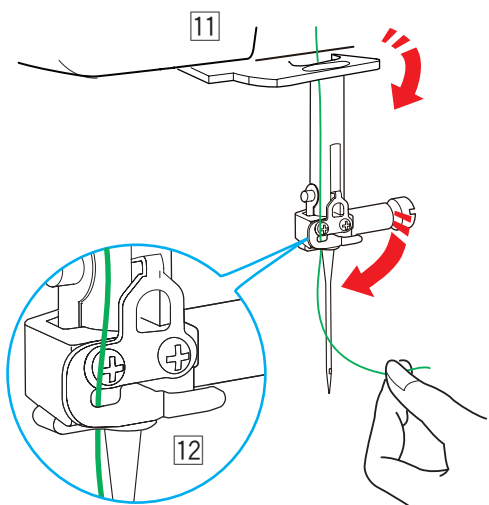


Threading the machine / Enfilage de la machine / Enhebrado de la máquina

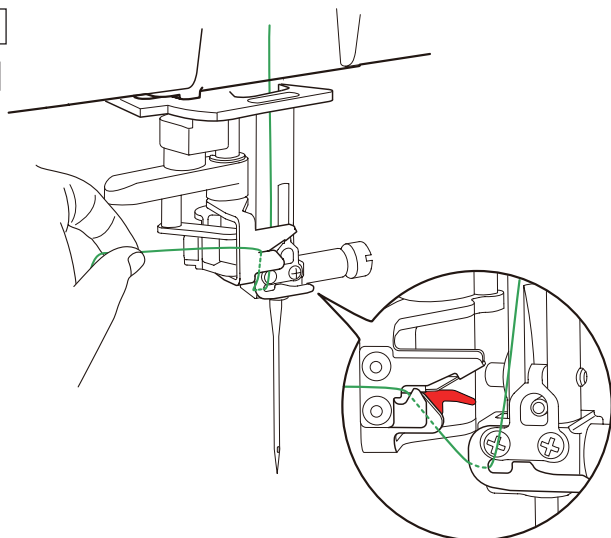
F
10



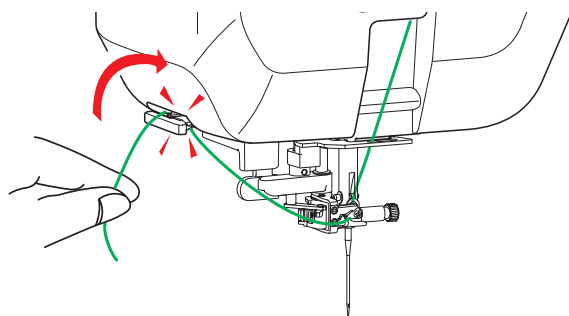
G



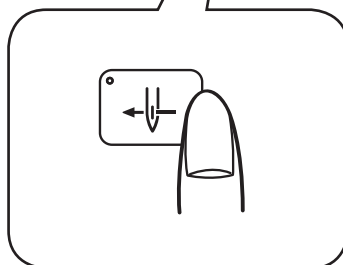
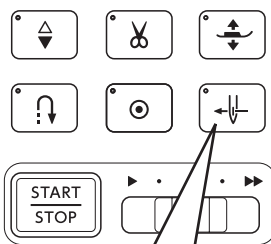
G
13



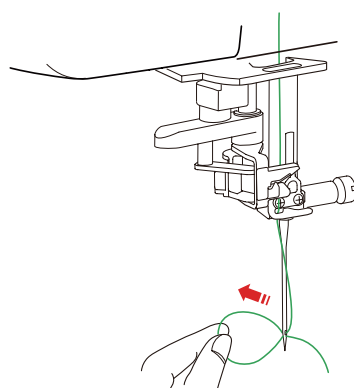
H
14



E
15



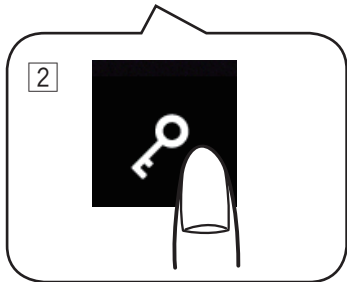
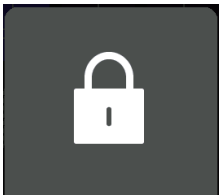
G
16



Preparing for embroidery / Préparation de la broderie
/ Preparación del bordado

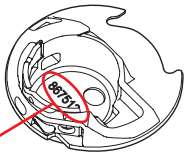
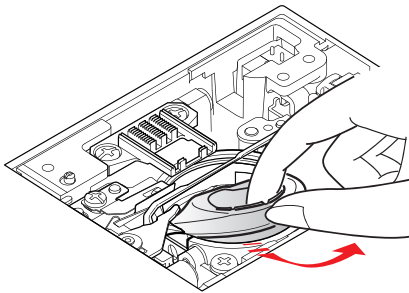
C

1



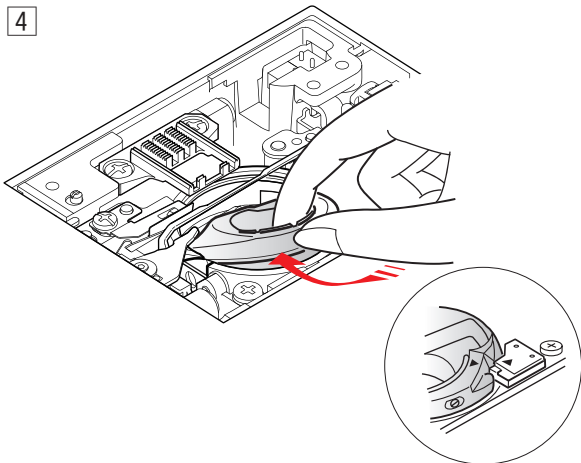
D

3



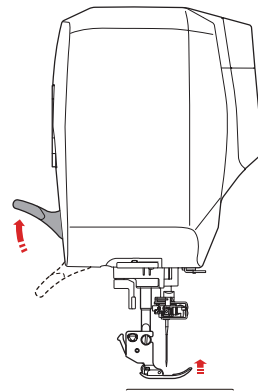
No. 867513208 (Embroidery / Broderie / Bordado)

4



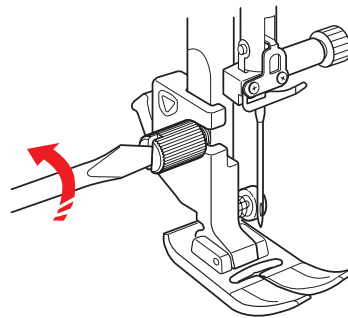
I

5

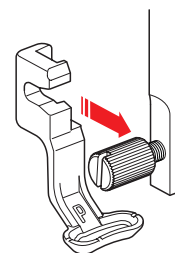


G

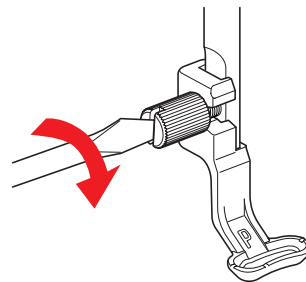
6



7



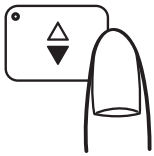
8



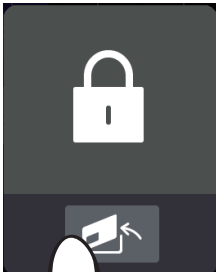
Replacing the needle plate / Remplacement de la plaque aiguille / Cambio de la placa de la aguja

C

1



3

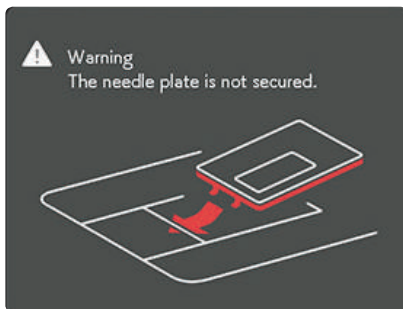
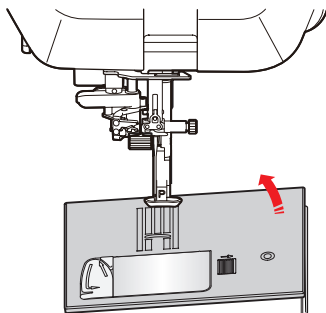


2

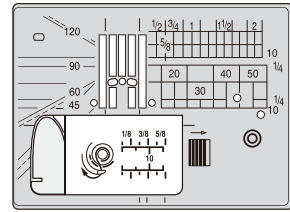


D

4

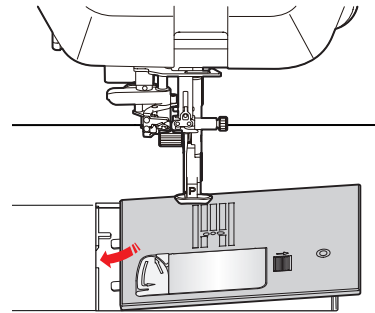


D

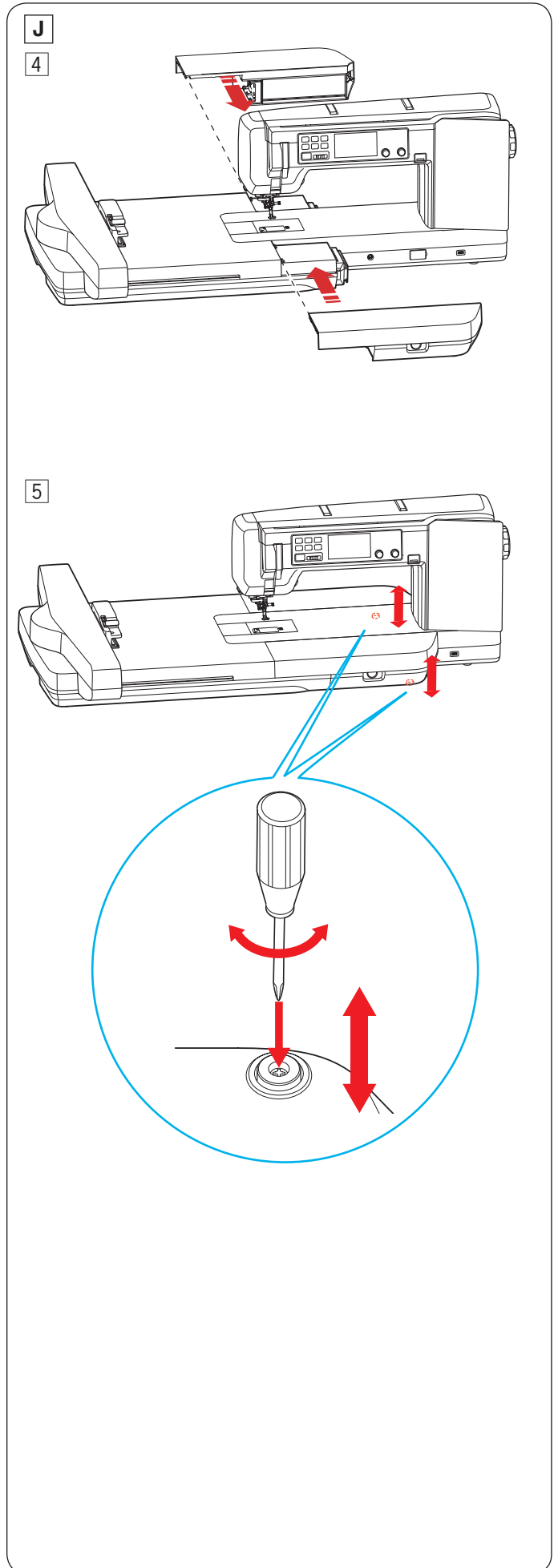
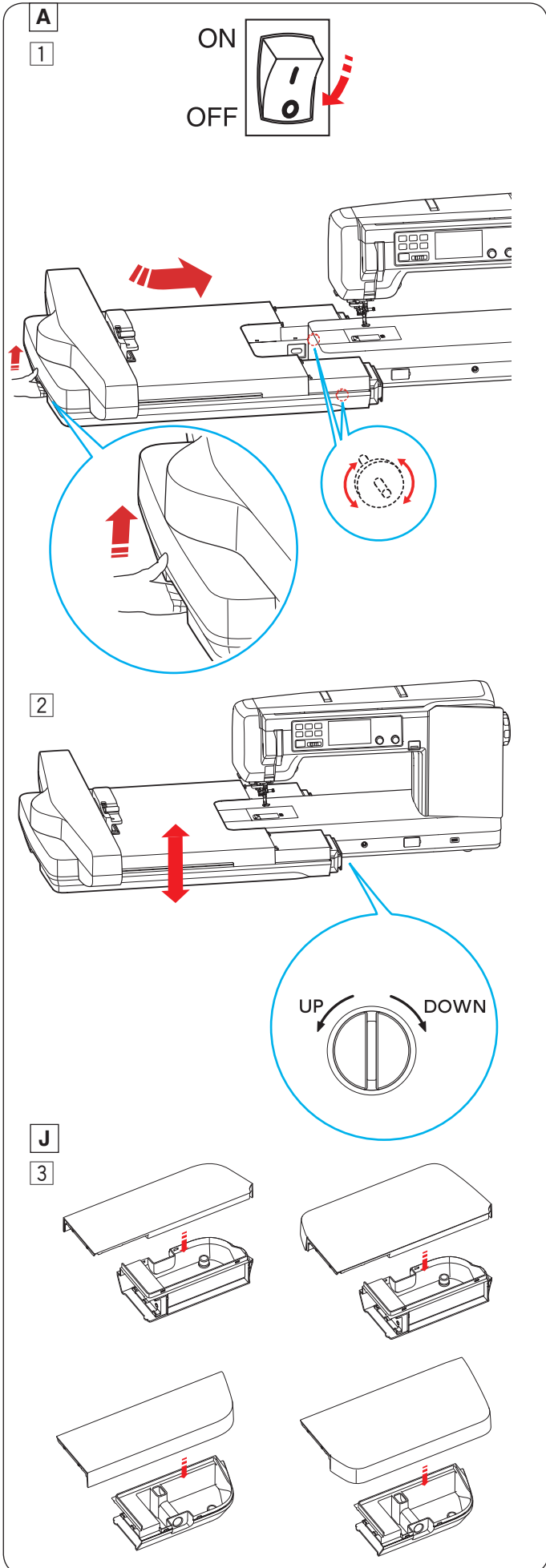


No. 867802001 (Embroidery / Broderie / Bordado)

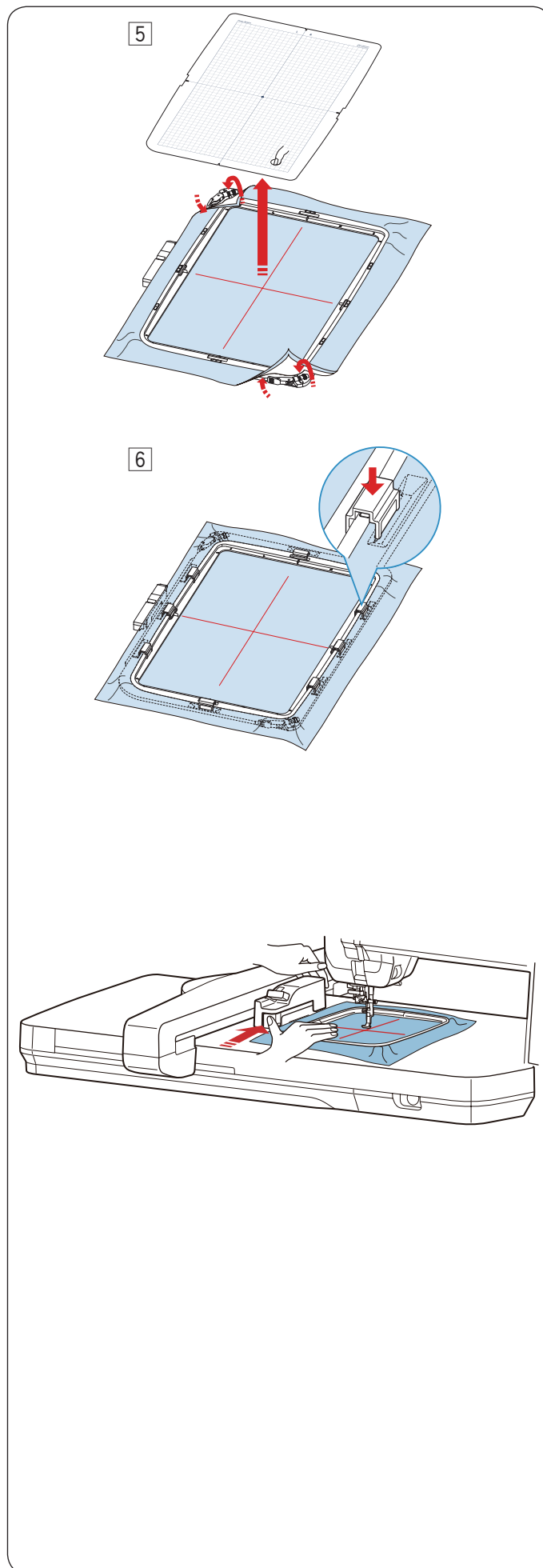
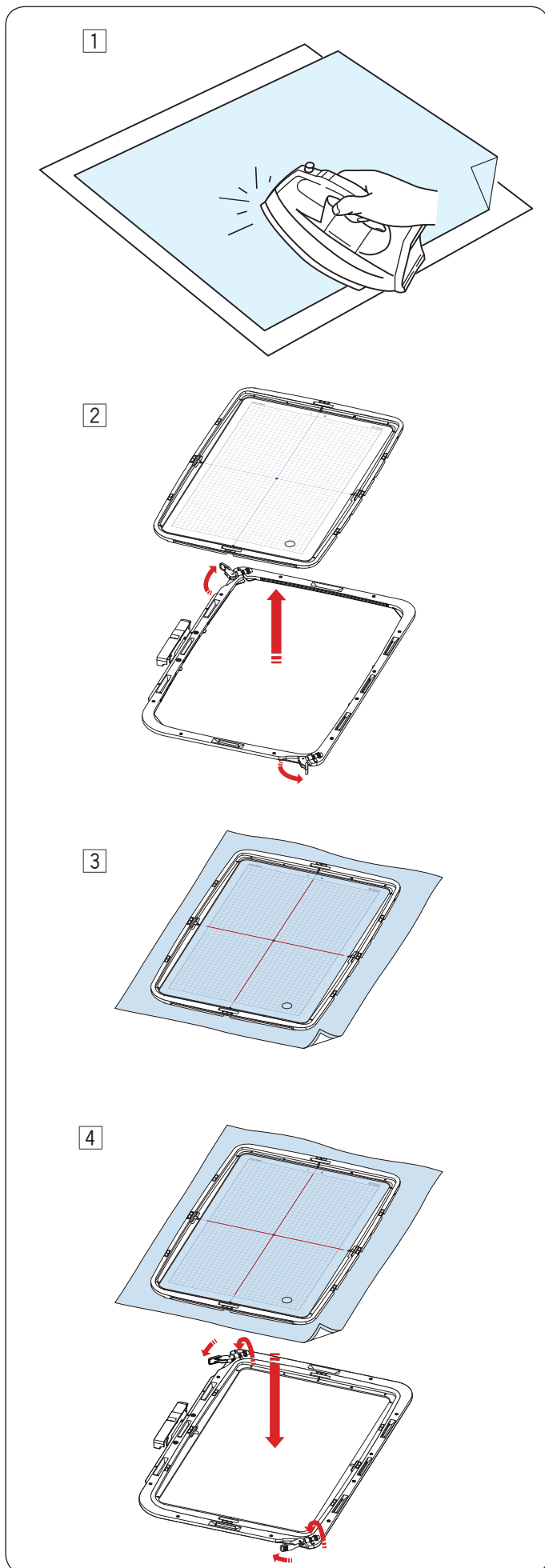
5



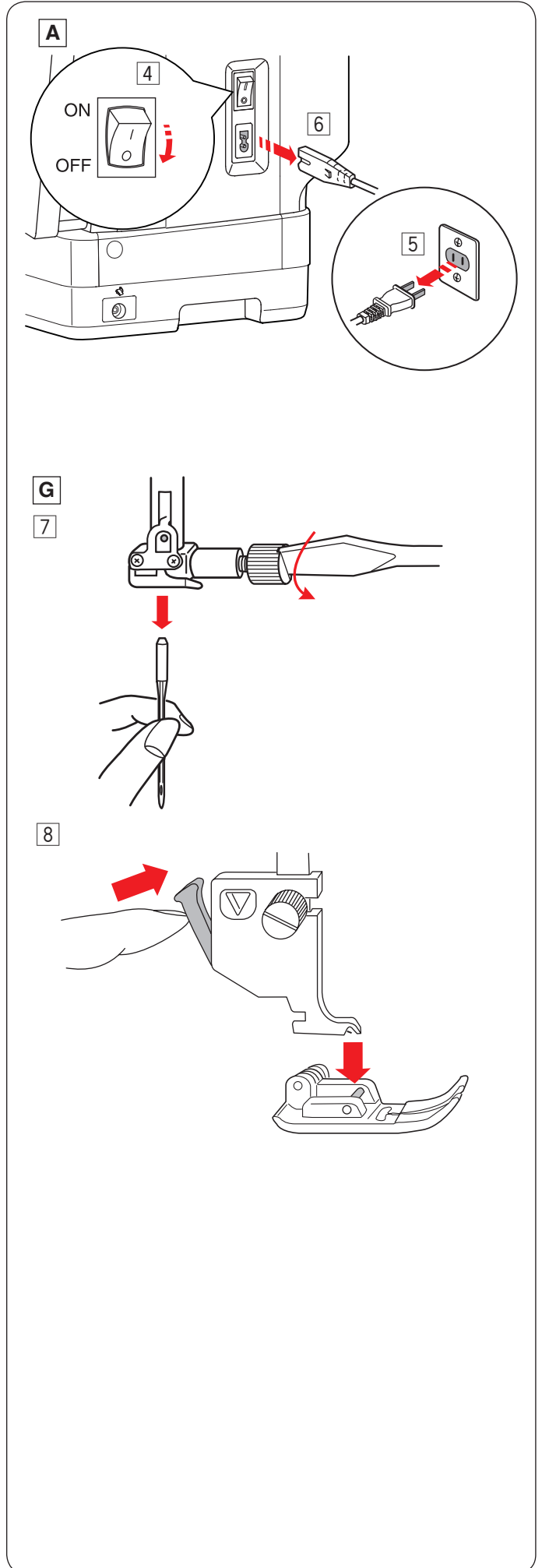
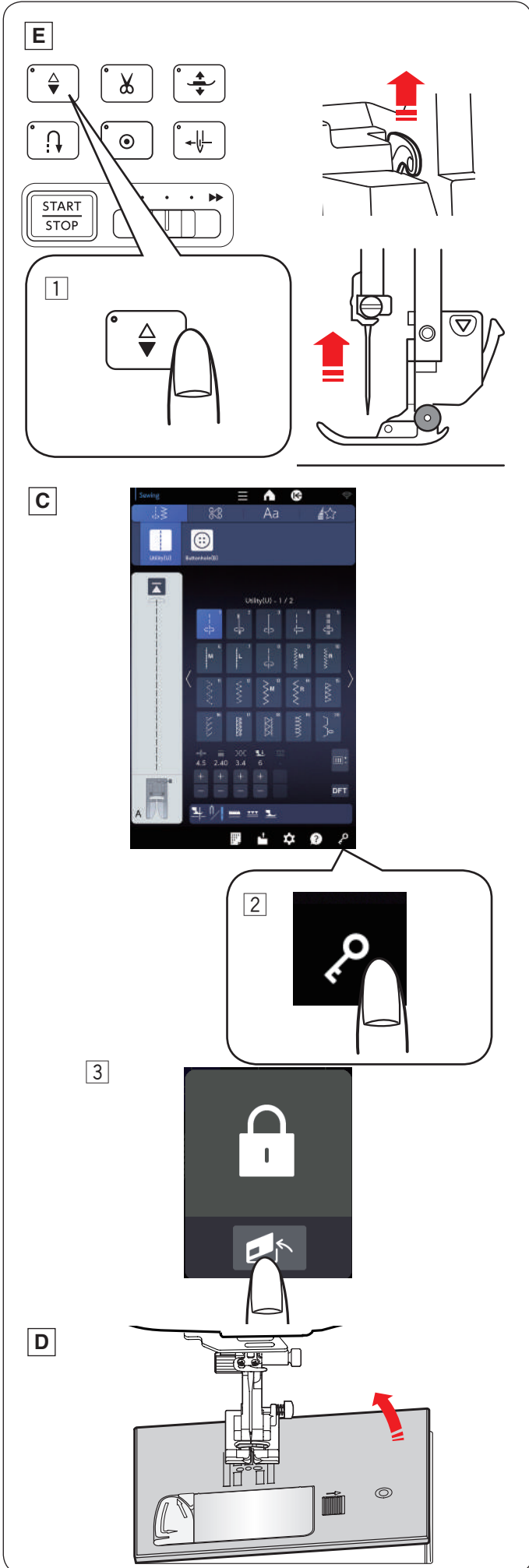
Attaching the embroidery unit / Fixation du module de broderie
/ Montaje de la unidad de bordado



Setting fabric in an embroidery hoop / Mise en place du tissu dans le cadre à broder
/ Colocación de la tela en un bastidor de bordado

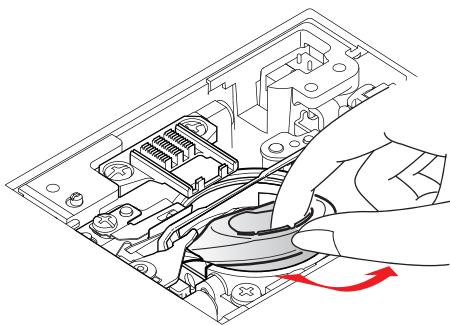


Care and maintenance / Entretien de votre machine / Cuidado de su máquina

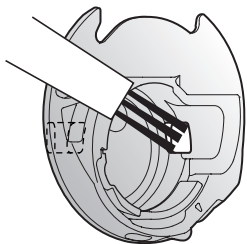


D

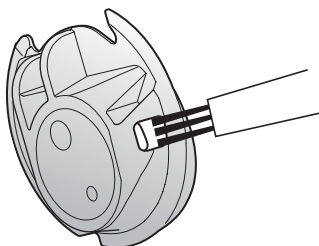
9



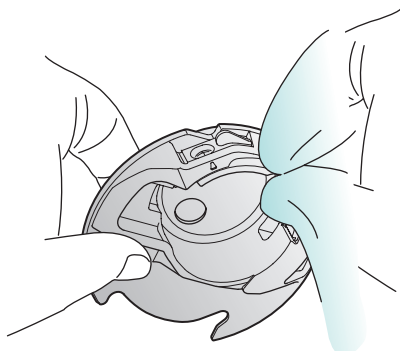
10



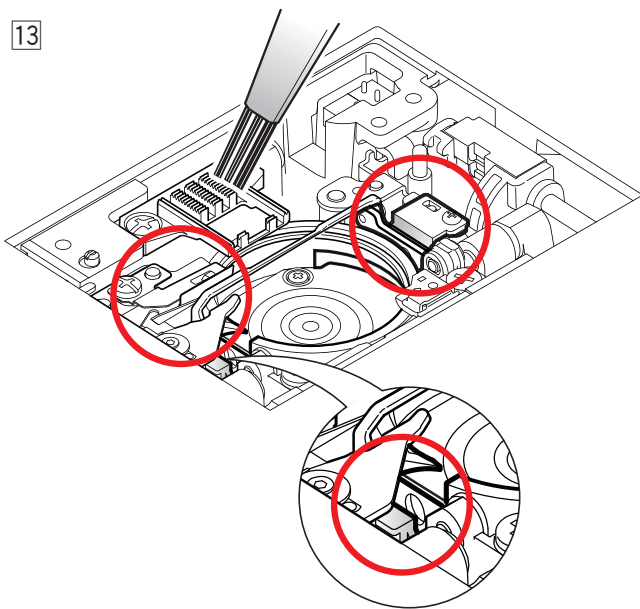
11



12

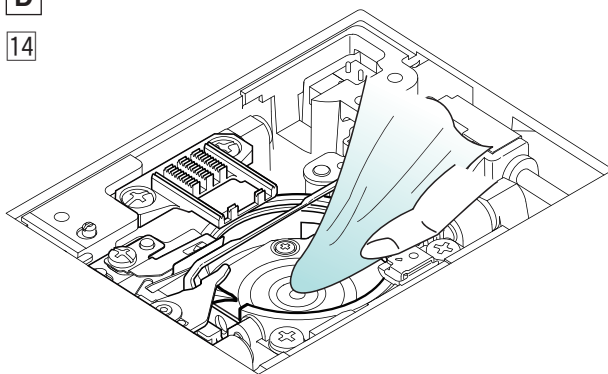


13

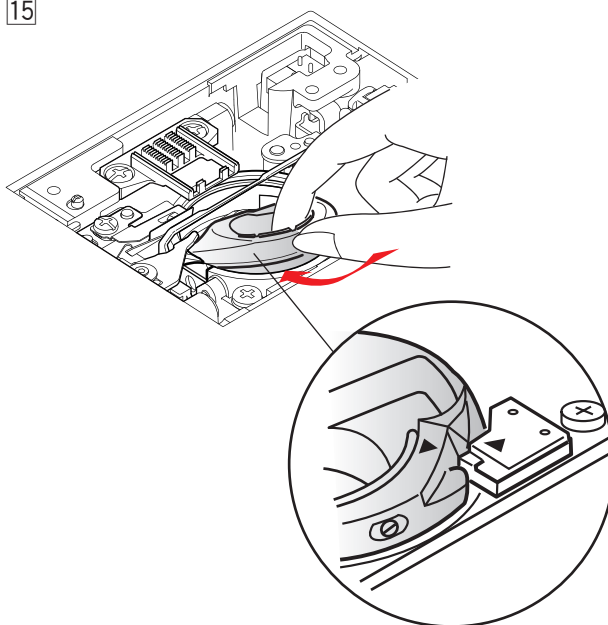


D

14



15



iOS and Android Apps and Windows software / Applications iOS et Android et logiciels Windows / Aplicaciones iOS y Android, y software Windows

Use the the QR codes to access these useful tools.

Utilisez les codes QR pour accéder à ces outils utiles.

Utilice los códigos QR para acceder a estas herramientas útiles.



AcuAssist (iOS, Android)

Sewing machine user guide and tips App.

Guide d'utilisation et application de conseils de la machine à coudre.

Guía de usuario y aplicación con consejos para la máquina de coser.

URL: https://www.janome.co.jp/e/e_downloads/App1.html



AcuSetter (iOS, Android)

App for accurate embroidery placement.

Application pour un placement précis de la broderie.

Aplicación para una colocación precisa del bordado.

URL: https://www.janome.co.jp/e/e_downloads/App2.html



AcuSketch (iOS, Android)

App for creating embroidery data from drawings/sketches.

Application permettant de créer des données de broderie à partir de dessins / croquis.

Aplicación para la creación de datos de bordado a partir de dibujos/bocetos.

URL: https://www.janome.co.jp/e/e_downloads/App3.html



ScreenSaverTool (iOS, Android)

App for setting screen saver images on your sewing machine.

Application permettant de définir des images d'économiseur d'écran sur votre machine à coudre.

Aplicación para el ajuste de imágenes de salvapantallas en la máquina de coser.

URL: https://www.janome.co.jp/e/e_downloads/App4.html



Embroidery-Link (iOS, Android)

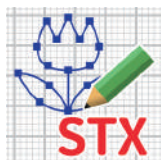
App for editing embroidery designs and monitoring embroidery progress.

Application permettant d'éditer des modèles de broderie et de suivre la progression de la broderie.

Aplicación para la edición de diseños de bordado y la supervisión del progreso de bordado.

URL: https://www.janome.co.jp/e/e_downloads/App5.html





PC software (Windows)

- **StitchComposer**
- **ScreenSaverTool**
- **QuiltBlockAdviser**

Software for creating stitch data, setting screen savers on your sewing machine, and arranging quilt patterns.



Logiciel permettant de créer des données de points, de définir des économiseurs d'écran sur votre machine à coudre et d'organiser des motifs de matelassage.

Software para crear datos de puntada, ajustar salvapantallas en la máquina de coser y organizar patrones de acolchado.

URL: https://www.janome.co.jp/e/e_downloads/CM17_softwares.html



(English)

- QR code reader (scanner) application can be downloaded from App store or market.
- It may take a while to receive a response from the site when scanning a QR code.
- Standard data charges from your internet provider may apply.
- Design of App icons are subject to change without prior notice.
- iOS is the name of the operating system software created by Apple Inc.
- iOS is a trademark of Cisco Systems Inc. registered in the U.S. and other countries and is used under license.
- Android and Google Play are trademarks of Google LLC.
- QR Code is a registered trademark of Denso Wave Inc.
- iTunes Store and Apple Store are trademarks of Apple Inc. registered in the U.S. and other countries.

(Français)

- L'application de lecteur de code QR (scanner) peut être téléchargée à partir de l'App Store ou sur le marché.
- Cela peut prendre un certain temps pour recevoir une réponse du site lors du balayage d'un code QR.
- Des frais de données standard de votre fournisseur d'accès Internet peuvent s'appliquer.
- La conception d'icônes d'application est sujette à modification sans préavis.
- iOS est le nom du logiciel du système d'exploitation créé par Apple Inc.
- iOS est une marque commerciale de Cisco Systems Inc. enregistrée aux États-Unis et dans d'autres pays et est utilisée sous licence.
- Android et Google Play sont des marques commerciales de Google LLC.
- QR Code est une marque déposée de Denso Wave Inc.
- iTunes Store et Apple Store sont des marques commerciales d'Apple Inc. enregistrées aux États-Unis et dans d'autres pays.

(Español)

- Puede descargar la aplicación de lector de códigos QR (escáner) en la App Store o en el mercado.
- Al escanear un código QR es posible que tarde en recibirse una respuesta del sitio.
- Su proveedor de Internet podría aplicar tarifas de datos estándar.
- El diseño de los iconos de las aplicaciones está sujeto a cambio sin previo aviso.
- iOS es el nombre del software de sistema operativo creado por Apple Inc.
- iOS es una marca comercial de Cisco Systems Inc. registrada en los Estados Unidos y en otros países, y se utiliza bajo licencia.
- Android y Google Play son marcas comerciales de Google LLC.
- QR Code es una marca comercial registrada de Denso Wave Inc.
- iTunes Store y Apple Store son marcas comerciales de Apple Inc. registradas en los Estados Unidos y en otros países.

